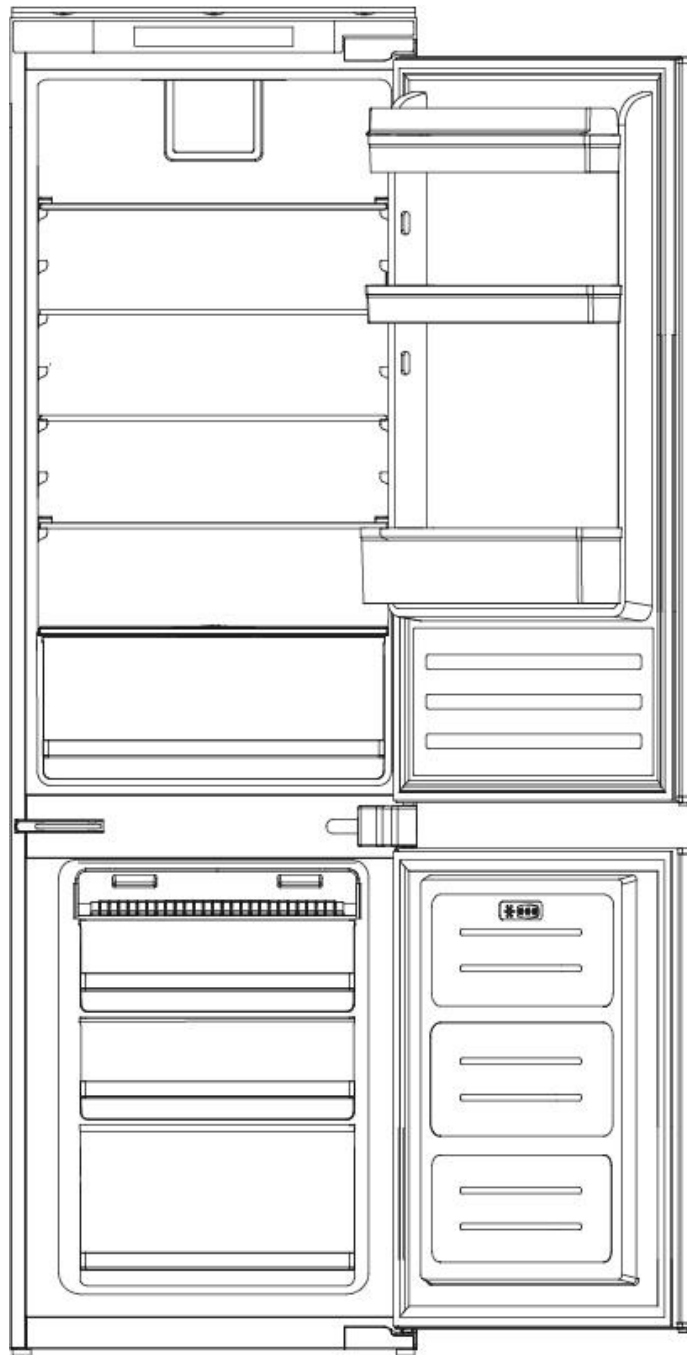


Weissgauff

Germany

Встраиваемый холодильник

Weissgauff WRKI 178 W



Перед использованием, внимательно прочтите и изучите данное руководство.
Соблюдайте правила техники безопасности при работе с холодильником.

СОДЕРЖАНИЕ

| | |
|---|----|
| Экологическая безопасность и утилизация----- | 3 |
| Рекомендации по размещению холодильника ----- | 3 |
| Установка прибора----- | 3 |
| Подключение к электросети ----- | 4 |
| Чистка и обслуживание----- | 5 |
| Выключение холодильника ----- | 6 |
| Таблица хранения----- | 9 |
| Схема устройства холодильника----- | 10 |
| Панель управления ----- | 11 |
| Перенавешивание двери ----- | 12 |
| Схема встраивания ----- | 13 |
| Инструкция по установке ----- | 14 |
| Технические характеристики ----- | 19 |

Пожалуйста, внимательно изучите данную инструкцию, чтобы понять, как правильно пользоваться Вашим холодильником и морозильной камерой. Выделите и отметьте отдельно те разделы, которые Вы считаете особенно важными. Сохраните это руководство, чтобы Вы могли всегда обратиться к нему в будущем или передать его последующим владельцам вместе с холодильником.

Вы приобрели надежный прибор, который будет служить Вам долгие годы, если Вы будете пользоваться им надлежащим образом и своевременно проводить техническое обслуживание. Подробные иллюстрации можно также найти на страницах данного руководства пользователя. Данные о технических характеристиках модели Вы можете найти в соответствующей таблице. Данные о производительности указаны при условии нахождения холодильника в помещении с комнатной температурой (от +10 до +38 °C)

Важно!

Этот прибор предназначен только для домашнего использования.

Прибор был проверен в соответствии с действующими стандартами безопасности.

Если Вы купили новый холодильник на замену старому прибору, то перед утилизацией убедитесь, что сняли и разобрали все защелки и крепления на том холодильнике, который Вы собираетесь выбросить.

Это необходимо для того, чтобы дети случайно не оказались заперты внутри холодильника.

Пожалуйста, удостоверьтесь, что старый прибор был утилизирован компетентной организацией, специализирующейся на переработке электронных и электробытовых устройств, с учетом мер безопасности по защите окружающей среды. Помните о том, что холодильник может содержать вредные компоненты в хладагенте, и его необходимо удалять специальным оборудованием.

Пожалуйста, свяжитесь с местной компанией, занимающейся утилизацией подобных отходов.

Убедитесь, что холодильная система, содержащая хладагент (особенно конденсатор в задней части прибора) не была повреждена при транспортировке к месту утилизации. Таким образом, Вы можете быть уверены, что хладагент не вытекает и не представляет опасности для окружающей среды.

Компания Weissgauff непрерывно работает над улучшением качества своих моделей и оставляет за собой право вносить изменения во внешний вид, комплектацию и функциональные особенности устройства. Поэтому Вы можете обнаружить некоторые различия в приведенных деталях в данной инструкции относительно реальной модели устройства.

Экологическая безопасность и утилизация.

Упаковка устройства служит для защиты во время транспортировки. Для создания упаковки использовались материалы, пригодные для переработки.

Пожалуйста, передайте всю оставшуюся упаковку после установки холодильника в ближайший официальный пункт сбора отходов, чтобы использованные материалы можно было повторно использовать или переработать.

Рекомендации по размещению холодильника.

Во избежание получения травм, распаковка и установка прибора должна проводиться двумя людьми в заранее подготовленном для этого месте. Перед установкой убедитесь, что на холодильнике нет видимых внешних повреждений. Ни в коем случае не запускайте прибор, если он поврежден. Внимательно проверьте прибор на наличие:

- Повреждения упаковки, которые могут указывать на неправильное обращение с прибором при транспортировке.
- Внешние повреждения корпуса.
- Любое видимое повреждение кабеля или вилки.

В случае любых сомнений о работоспособности Вашего холодильника, обратитесь в авторизованный сервисный центр Weissgauff.

Установка прибора.

- Распакуйте прибор.
- Установите дверные ручки, а также любые другие отсоединенные детали в соответствии с инструкцией.
- Удалите все элементы упаковки внутри прибора.
- Осторожно удалите всю пленку и клейкую ленту с корпуса.
- Удалите любые полистироловые вставки вокруг компрессора, если они там остались.
- Удалите все документы и аксессуары из холодильника.
- Очистите внутреннюю поверхность прибора теплой водой с уксусом и тщательно вытрите мягкой тканью.

- Убедитесь, что трубы для циркуляции хладагента не были повреждены во время установки.
- Прибор должен использоваться только для тех целей, для которых он предназначен.
- Прибор должен быть установлен на твердой ровной поверхности. Это единственный способ гарантировать, что хладагент может свободно циркулировать, и, таким образом, обеспечивать эффективную работу прибора.
- Если это возможно, поместите прибор в прохладное, хорошо проветриваемое помещение.
- Не размещайте холодильник под прямыми солнечными лучами или в помещении с высокой температурой.
- Не размещайте прибор вблизи источников прямого тепла, таких как батареи отопления, духовки, кухонные плиты и т.д.

Если иная установка невозможна, соблюдайте минимальные требования по размещению:

- От варочной панели: минимум 3 см;
- От духовки: минимум 30 см;
- От другого холодильника: минимум 2 см.

Никогда не блокируйте свободный приток воздуха к холодильнику. Это важно для его работы.

Всегда вынимайте кабель из розетки только придерживая его за вилку. Не тяните за провод.

Важно: перед первым включением оставьте прибор в вертикальном положении на 2 часа, чтобы циркуляция хладагента стабилизировалась. Перед включением, убедитесь, что холодильник сухой внутри.

Важно: хладагент способен легко воспламениться. Контур хладагента герметично закрыт и защищен от утечек. Любое неавторизованное вмешательство в конструкцию холодильника может привести к пожару. Убедитесь, что на контур хладагента не оказывается механическое воздействие (в том числе и на элементы вокруг компрессора).

Только авторизованный сотрудник сервисного центра может вмешиваться в систему охлаждения. Разлитый хладагент способен нанести вред здоровью. В случае попадания хладагента в глаза, немедленно промойте их водой и обратитесь к врачу.

Подключение к электросети.

Данный прибор должен быть подключен только к заземленной электрической розетке, соответствующей стандартам безопасности и установленной уполномоченным специалистом. Перед подключением прибора к розетке, убедитесь, что параметры Вашей электросети соответствуют требованиям данной модели.

Использование устройства.

Включение/выключение и выбор уровня охлаждения.

Чтобы включить устройство:

Зажмите кнопку включения/выключения устройства на 3 секунды. Прибор будет включен. Компрессор работает, пока не будет достигнута заданная температура внутри прибора.

При установке температуры, учитывайте следующее:

- Температуру в помещении;
- Количество загружаемой еды;
- Частоту открытия дверцы холодильника.

Мы рекомендуем использовать для начала работы средние настройки. В ходе работы с холодильником, в дальнейшем Вы сможете оценить, какие настройки будут оптимальными.

Выключение:

Зажмите кнопку включения/выключения устройства на 3 секунды. После этого холодильник выключится.

Работа с морозильной камерой.

1. Зажмите кнопку включения/выключения устройства на 3 секунды, чтобы включить устройство.

2. Если холодильник имеет функцию «Суперзаморозка», то включите её. Не открывайте дверцу морозильного отделения в течение 4 часов, чтобы температура в камере могла упасть до необходимого уровня.

3. Теперь вы можете заполнить морозильную камеру любым количеством замороженных продуктов (тех, которые уже были куплены в замороженном виде).

4. Если Вы хотите заморозить свежие или охлажденные продукты, обратитесь к соответствующему разделу руководства.

Внимание:

- Не храните жидкости в бутылках в морозильной камере. При замерзании жидкости расширяются, и бутылка может взорваться.
- Не храните в морозильной камере взрывчатые вещества или аэрозольные баллончики с легковоспламеняющимися газами. Это может привести к риску возникновения пожара.

- При хранении готовых замороженных продуктов, следуйте рекомендациям производителя на упаковке продуктов.
- Мороженое нельзя употреблять в течение нескольких минут после извлечения из морозильной камеры, чтобы избежать травм губ и языка. Не прикасайтесь к стенкам морозильной камеры мокрыми руками.
- Размороженные продукты не предназначены для повторного замораживания. Их следует использовать немедленно.
- Упаковка замораживаемых продуктов должна быть сухой, чтобы продукты не примерзли к ней.
- Готовые замороженные продукты следует хранить так, чтобы они не соприкасались с недавно добавленными продуктами, которые ещё не были заморожены.

Замораживание и хранение свежей еды.

Практически все свежие продукты пригодны для замораживания и хранения в морозильной камере. Для наиболее распространенных из этих продуктов, как правило, предоставляется отдельное руководство с подробной информацией о сроках хранения и подходящей упаковке. Четко маркируйте продукты, поскольку их непросто идентифицировать при глубокой заморозке в прозрачных пакетах. Мы рекомендуем использовать специальные этикетки для замороженных продуктов. Упаковывайте продукты перед заморозкой в порции, соответствующие Вашим потребностям, чтобы избежать размораживания их в излишних количествах. Всегда отмечайте на этикетках вес, количество порций, дату замораживания и рекомендуемую дату использования.

Ягоды, фрукты с кожурой, а также зелень, предварительно должны быть выложены на лотке в верхней части морозильной камеры, а затем помещены в морозильные пакеты через 12 часов. Храните заполненные пакеты в одном из ящиков. Свежие продукты следует поместить в верхний ящик и затем переместить в один из нижних ящиков примерно через 24 часа. Избегайте прямого контакта свежих продуктов с продуктами глубокой заморозки. Это может привести к их размораживанию и сокращению срока хранения.

В течение 24 часов заполняйте морозильную камеру только тем количеством свежих продуктов, которое он способен заморозить. Подробную информацию уточните в карточке характеристик модели.

Если Ваш холодильник оснащен функцией «Суперзаморозка», активируйте её при помещении свежих продуктов в морозильную камеру.

Важно! Выключайте функцию «Суперзаморозка» не позднее, чем через 24 часа после ее включения.

Установите температуру на среднее значение, используя панель управления.

Следите за температурой в морозильной камере. Рекомендованная температура для заморозки свежих продуктов: -26 °С. Рекомендованная температура для хранения замороженных продуктов -18 °С.

Наполнение морозильной камеры свежими продуктами

Не забудьте подождать 24 часа, прежде чем наполнять морозильную камеру свежими продуктами сверх того объема, с которым устройство способно справиться за сутки.

Максимальная вместимость

Для организации правильного хранения продуктов, никогда не заполняйте ящики до самого верха.

Устанавливайте температуру в соответствии с заполненным объемом.

Для экономии электроэнергии, мы рекомендуем при нормальной комнатной температуре установить регулятор на среднее значение.

Всегда обращайтесь к разделу «Замораживание и хранение свежей еды» данного руководства, когда Вы самостоятельно хотите заморозить свежие продукты.

После размораживания замороженных продуктов, их следует использовать в пищу в течение 12-24 часов – они не предназначены для повторной заморозки.

Не употребляйте в пищу продукты с истекшим сроком годности – это может привести к пищевому отравлению.

Меры предосторожности и советы.

- В процессе ухода за холодильником или размораживания, всегда вынимайте вилку из розетки.
- После закрытия дверцы морозильной камеры, не открывайте ее немедленно и не применяйте к ней силу ни при каких обстоятельствах. Вакуум, создаваемый уплотнителем двери, рассеивается примерно через 1-2 минуты, так что дверь снова можно будет открыть как обычно.
- Оставьте дверцу морозильной камеры на короткое время открытой, чтобы избежать напрасной траты энергии и предотвращения образования чрезмерного количества льда в морозильной камере.
- Никогда не используйте отвертку или любой другой металлический инструмент с острыми краями, чтобы удалить слои льда. Внутренние стенки очень хрупкие и могут быть легко повреждены острыми краями. Используйте только пластиковые или деревянные скребки без острых краев.

Чистка и обслуживание

Всегда отключайте холодильник от сети перед выполнением работ по чистке и обслуживанию.

Для сохранения внешнего вида холодильника, периодически проводите чистку его внешней поверхности специальным средством. Также, регулярно очищайте уплотнитель дверцы теплой водой (но без использования моющего средства)

- Комплектующие холодильника не предназначены для чистки в посудомоечной машине. Их следует мыть вручную теплой водой. Никогда не используйте абразивные, кислотные и иные агрессивные моющие средства при чистке холодильника.
- При очистке холодильника следите за тем, чтобы вода не попала на электрические части внутри прибора.
- Если ваша модель холодильника имеет конденсатор на задней панели, его также необходимо регулярно очищать. Пыль и грязь препятствуют выделению тепла и увеличивают потребление энергии. Используйте мягкую щетку или тряпку для удаления пыли.

Дополнительно:

Время от времени, очищайте сливное отверстие (опционально) в холодильнике, например, ватными палочками, чтобы оно было чистым.

Выключение холодильника.

Если ваше устройство будет выключено на более длительные периоды времени, дверцу следует оставить открытой, чтобы предотвратить накопление запахов внутри. Если ваш прибор имеет замок, то установите его в положение «заблокировано» с открытыми дверцами и держите ключ подальше от маленьких детей, чтобы предотвратить возможные несчастные случаи.

Слой наледи, который накапливается на внутренних стенках, способен действовать как изоляция и мешать рассеиванию холода. Периодически его необходимо удалять. Чтобы удалить слои льда с внутренних стенок, используйте пластиковый или деревянный скребок без острых краев. При этом, снимите все выдвижные полки и ящики, а также положите ткань на дно холодильника, чтобы лед случайно не повредил его, когда он будет удален. При удалении наледи, наиболее безопасным способом является размораживание холодильника.

Размораживание

В нормальных условиях холодильник должен размораживаться собственной системой автоматически.

Предупреждение об опасности:

Никогда не используйте нагревательные приборы или открытое пламя для размораживания Вашего холодильника. Пластик внутри устройства может расплавиться, а выделяющийся газ и пена могут воспламениться от искр или открытого пламени. Также, не используйте парогенераторы – это способно навредить холодильнику и привести к риску поражения электрическим током.

Для разморозки выполните следующие действия:

1. Подготовьте подходящий неметаллический контейнер.
2. Убедитесь, что извлекли вилку из розетки.
3. Тщательно высушите руки, чтобы не допустить повреждения кожи от контакта со льдом.
4. Извлеките все замороженные продукты из морозильника и поместите в заранее подготовленную емкость, а затем уберите контейнер в прохладное, сухое место.
5. Накройте контейнер толстым одеялом
6. Снимите ящики, максимально их выдвинув вперед, а затем приподняв.

7. Как описано ранее, осторожно очистите морозильник от самого толстого льда (лед поместите в кухонную раковину).
8. Если Ваш прибор оборудован капельным каналом внизу, извлеките его и поставьте емкость, чтобы уловить капающую воду.
9. При необходимости, ускорьте размораживание, поместив большую чашу с теплой водой на дно прибора и закройте дверцу.
10. Если Ваше устройство не оборудовано капельным каналом, поместите впитывающую салфетку под переднюю часть устройства и вытрите образовавшуюся воду губкой.
11. Тщательно очистите внутреннюю поверхность, вытрите ее теплой водой с небольшим количеством уксуса, а затем промойте чистой водой.
12. Тщательно вытрите насухо мягкой тканью и проветривайте в течение 3-4 минут.
13. Закройте дверцу и снова подключите прибор.
14. Установите регулятор температуры на максимальное значение.
15. Вновь заполните ящики замороженными продуктами.

Чтобы предотвратить нежелательную разморозку продуктов, выполните все описанные выше действия не более, чем в течение двух часов.


Дополнительные рекомендации.

Включение/выключение и выбор температуры.

Когда прибор подключен к сети, его нужно включить лишь один раз. После этого Вы можете установить температуру в соответствии с Вашими требованиями.

Настройки температуры.

Панель управления находится в передней части устройства.

Нажмите на кнопку , чтобы изменить уровень температуры. Изменение настройки движется в сторону от наименьшего уровня охлаждения к наибольшему.

Внутреннее освещение.

В тех моделях, которые оснащены внутренней системой освещения, также имеется встроенный выключатель. Когда дверь холодильника открывается/закрывается, свет автоматически включается/выключается.

Замена LED-освещения.

Пожалуйста, обратитесь в авторизованную службу сервиса Weissgauff, чтобы заменить LED-освещение в Вашем холодильнике. Не пытайтесь произвести замену элементов освещения самостоятельно ни при каких обстоятельствах.

Диапазон температур.

Благодаря естественной циркуляции воздуха в холодильнике, существует диапазон различных температур, которые подходят для хранения продуктов разного типа. Области с более низкой температурой находятся непосредственно над зоной свежести, в самой нижней части холодильника, а также у задней стенки. Наиболее теплые области находятся в передней верхней части холодильника, а также на двери. Расположите продукты в соответствии с приведенными далее рекомендациями, и храните так, чтобы воздух мог свободно циркулировать среди них.

Хранение еды в холодильнике.

1. Дверные отсеки (сверху вниз):

- a) Масло, сыр.
- b) Яйца.
- c) Маленькие банки, бутылки, приправы.
- d) Большие бутылки, банки.

2. Холодильная камера (полки и зона свежести):

- a) Консервы, маринады, рыба и морепродукты.
- b) Выпечка, готовая пища.
- c) Молочные продукты/ Мясо и колбасы.
- d) Овощи, фрукты и салат.
 - Пища, способная выделять сильный запах, или наоборот, впитывать запахи в себя, должна храниться в закрытых контейнерах.
 - Овощи, фрукты и салат можно хранить в распакованном виде в зоне свежести.
 - Вы также можете использовать фольгу и пищевую пленку для хранения продуктов.
 - Всегда охлаждайте горячую еду перед помещением в холодильник.

Поиск и устранение неисправностей

Данный прибор создан с соблюдением высоких требований к качеству. Если вы заподозрили какую-либо неисправность, обратитесь в авторизованный сервисный центр Weissgauff.

Обратите внимание:

Компрессор не должен работать непрерывно. Он управляется при помощи контрольной панели, расположенной в передней части устройства. При работе холодильника, компрессор будет издавать шум – это нормально. Подобные шумы указывают на корректное функционирование двигателя, а также на исправную работу хладагента в трубопроводе. Такие шумы не указывают на какие-либо неисправности.

В неотапливаемых помещениях на внешних стенках прибора может образовываться конденсат. Это также не является признаком поломки устройства.

В случае возникновения какой-либо реальной неисправности, сверьтесь с рекомендациями ниже. Если и это не помогло, то не пытайтесь починить холодильник самостоятельно и обратитесь в авторизованный сервисный центр Weissgauff.

a) Прибор не включается.

- Включена ли вилка в розетку?
- Исправна ли розетка?
- Выбран ли температурный режим на регуляторе термостата?

В случае неисправности или сбоя питания, изоляция стенок прибора обеспечивает от 2 до 5 часов времени автономного хранения продуктов.

Если устранение проблем с подачей питания займет больше времени, то замороженные продукты могут начать размораживаться. Поэтому примите срочные меры для устранения проблемы, и при необходимости перенесите продукты в другую морозильную камеру (в другой холодильник).

b) Прибор охлаждает продукты недостаточно эффективно.

Пожалуйста проверьте:

- После установки холодильника, Вы дали ему возможность постоять 2 часа в вертикальном положении, не включая его?

Если нет, отключите прибор от сети и ненадолго наклоните его, а затем снова поставьте вертикально. Через 2 часа включите его снова. Не открывайте дверь после этого в течение 12 часов. Также, проверьте уплотнитель, поместив между дверцей и корпусом лист бумаги и плотно закрыв дверь. Лист бумаги при этом должно быть трудно вытащить.

Если уплотнитель ненадежно закреплен с одной или нескольких сторон, обратитесь в авторизованный сервисный центр Weissgauff.

Также, не забывайте о следующем:

- Регулярно снимайте слои льда, образующиеся на внутренних стенках морозильной камеры.
- Не размещайте прибор слишком близко к прямым источникам тепла.
- Защищайте прибор от попадания на него прямых солнечных лучей.
- Заполняйте морозильник только тем количеством свежих продуктов, на которое рассчитан Ваш холодильник.
- Проверяйте, нормально ли работает вентиляция, не мешают ли циркуляции воздуха накопившаяся пыль и посторонние предметы.

с) Прибор слишком сильно шумит.

Пожалуйста, проверьте:

- Стоит ли холодильник ровно и устойчиво? Не вибрируют ли какие-либо находящиеся поблизости объекты или предметы мебели? Убедитесь, что пространство за холодильником достаточно свободно. Примечание: небольшие периодические шумы являются нормальными для данного типа холодильной системы.

Внимание:

Ни при каких обстоятельствах не предпринимайте попытки вскрыть корпус холодильника и отремонтировать устройство самостоятельно!

Обслуживание холодильника:

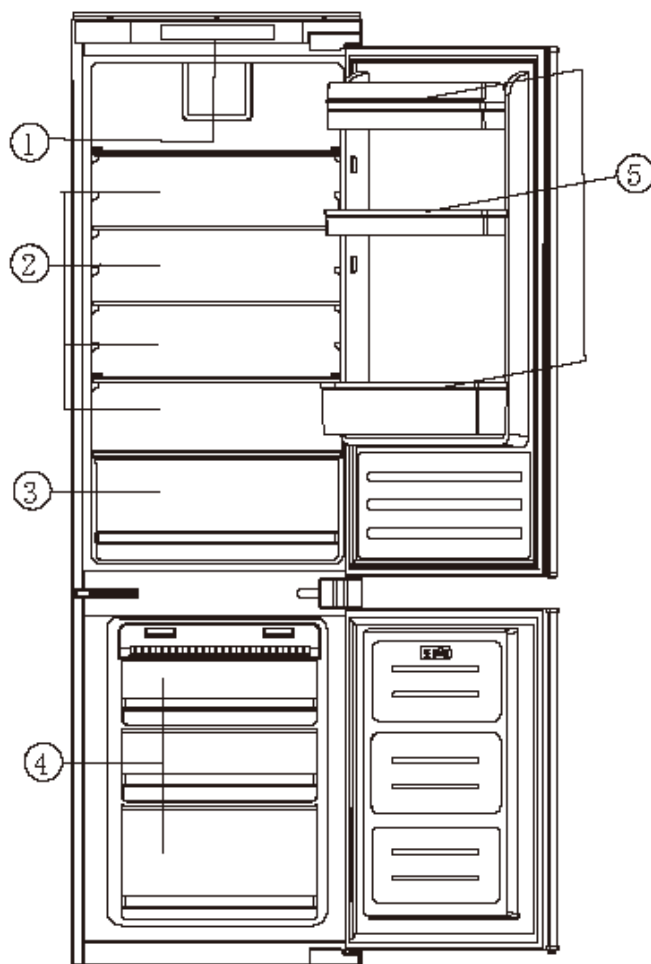
Любой ремонт или вмешательство в работы приборы должны проводиться только сотрудниками авторизованного сервисного центра Weissgauff. Для того, чтобы узнать адрес и телефон ближайшего к Вам сервисного центра, обратитесь на сайт www.btremont.ru

Таблица хранения

| Название | | Подходящая упаковка | | Примерный срок хранения (в неделях) | | | | |
|-----------------|---|-----------------------|---|-------------------------------------|---|---|---|-------|
| | | | | 2-3 | 4 | 6 | 8 | 10-12 |
| Фарш | > | Полиэтиленовый пакет | > | • | | | | |
| Колбасы | > | Полиэтиленовый пакет | > | • | | | | |
| Мелкая рыба | > | Полиэтиленовый пакет | > | • | | | | |
| Сердце/печень | > | Полиэтиленовый пакет | > | • | | | | |
| Мороженое | > | Пластиковый контейнер | > | • | | | | |
| Фрукты | > | Пластиковый контейнер | > | • | | | | |
| Сыр | > | Полиэтиленовый пакет | > | | • | | | |
| Хлеб | > | Полиэтиленовый пакет | > | | • | | | |
| Крупная рыба | > | Полиэтиленовый пакет | > | | • | | | |
| Торт/выпечка | > | Стеклянный контейнер | > | | • | | | |
| Свинина | > | Алюминиевая фольга | > | | | • | | |
| Говядина | > | Алюминиевая фольга | > | | | • | | |
| Баранина | > | Алюминиевая фольга | > | | | • | | |
| Грибы | > | Полиэтиленовый пакет | > | | | • | | |
| Спаржа | > | Полиэтиленовый пакет | > | | | • | | |
| Овощи | > | Полиэтиленовый пакет | > | | | • | | |
| Клубника | > | Полиэтиленовый пакет | > | | | • | | |
| Желе | > | Алюминиевая фольга | > | | | • | | |
| Курица | > | Алюминиевая фольга | > | | | | • | |
| Индейка | > | Алюминиевая фольга | > | | | | • | |
| Утка | > | Алюминиевая фольга | > | | | | • | |
| Гусь | > | Алюминиевая фольга | > | | | | • | |
| Цветная капуста | > | Полиэтиленовый пакет | > | | | | | • |
| Бобы | > | Полиэтиленовый пакет | > | | | | | • |
| Копчености | > | Полиэтиленовый пакет | > | | | | | • |
| Маринады | > | Стеклянный контейнер | > | | | | | • |
| Консерв. фрукты | > | Стеклянный контейнер | > | | | | | • |
| Леденцы | > | Алюминиевая фольга | > | | | | | • |

Примечание: все данные выше приведены только для справки и являются приблизительными.

Схема устройства холодильника



① Панель управления

③ Зона свежести

⑤ Полочки дверцы

② Полки для продуктов

④ Выдвижные ящики

Данная схема может незначительно отличаться от реальной модели, т.к. производитель оставляет за собой право вносить изменения в конфигурацию устройства с целью его улучшения.

Панель управления



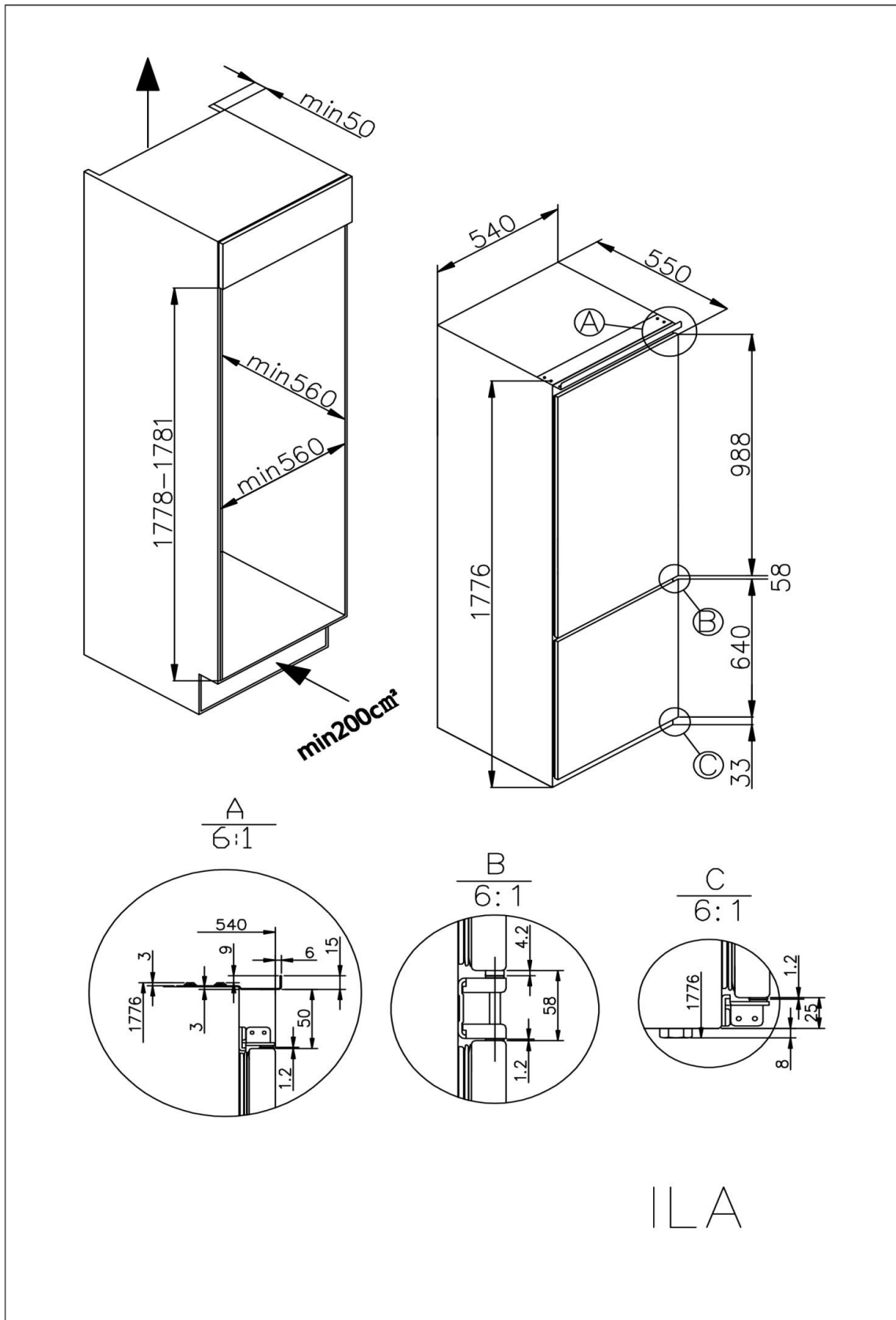
- 1. При первом включении** устройства или повторном включении питания после сбоя, прибор всегда работает при настройках: 5 °C для холодильника, 0 °C для зоны свежести и -18 °C для морозильной камеры. Если Вы хотите настроить температуру или функции вручную, нажмите кнопку **A**, чтобы активировать панель управления, затем можете внести нужные настройки. Температурный диапазон для зоны свежести составляет от -2 °C до 3 °C.
- 2. Регулировка температуры холодильной камеры** - нажмите кнопку **D** в левой части панели управления, чтобы изменить температуру в диапазоне от 2 °C до 8 °C.
- 3. Регулировка температуры морозильной камеры** - нажмите кнопку **E** в правой части панели управления, чтобы изменить температуру в диапазоне от -15 °C до -25 °C.
- 4. Функция быстрого охлаждения** - нажмите кнопку **B**, загорится индикатор, и функция быстрого охлаждения включится. Холодильная камера начнет работать автоматически при заданной температуре 2 °C и прекратит работу через 2,5 часа, индикатор при этом погаснет.
- 5. Функция отпуска** - нажмите кнопку **C**, загорится соответствующий индикатор, показывая, что функция отпуска включена. Холодильник начинает работать при этом автоматически при следующих настройках: холодильная камера при 17 °C, морозильная камера при -18 °C, зона свежести при настройке 17 °C.
- 6. Умный режим** - нажмите кнопку **F** на панели управления, при этом включится умный режим и загорится соответствующий индикатор. Холодильная камера будет работать при 5 °C, а морозильная камера при -18 °C. Зона свежести будет работать при 0 °C.
- 7. Функция быстрой заморозки** - нажмите кнопку **G**, загорится соответствующий индикатор, и морозильная камера начнет работать в режиме быстрой заморозки, при температуре -25 °C. Через 6 часов функция быстрой заморозки автоматически отключится.
- 8. Выключение холодильника.** Зажмите кнопку **H** на 3 секунды, чтобы выключить прибор, и питание отключится. Внутреннее освещение погаснет, компрессор перестает работать. Зажмите кнопку **H** еще раз на 3 секунды, чтобы включить Ваш прибор. Системы холодильника активируются, и питание снова будет включено.
- 9. Принудительное размораживание.** На моделях без No Frost (опционально) есть данная функция. Зажмите кнопки **D / E + H** в течение 5 секунд для включения функции принудительного размораживания, чтобы очистить элементы системы морозильной камеры. Зажмите кнопки **D / E + H** на 3 секунды еще раз, чтобы выключить принудительное размораживание.
- 10. Отображение неисправностей.** Данное устройство имеет функцию «индикация неисправностей». Как только какой-либо системный элемент холодильника выйдет из строя, индикатор неисправности появится на дисплее. Если это произошло, незамедлительно обратитесь в авторизованный сервисный центр Weissgauff. Не пытайтесь провести ремонт холодильника самостоятельно.

Перенавешивание двери

Мы рекомендуем Вам выполнять данную процедуру вдвоем с другим человеком чтобы поддержать двери во время их перенавешивания.

1. Осторожно снимите накладку верхней петли и отвинтите винты, крепящие верхнюю петлю к прибору, при этом Вы должны поддерживать верхнюю дверцу.
2. Осторожно снимите верхнюю дверь и поместите ее в безопасное место. Обратите внимание, что между дверью и петлей есть вставки; запомните их расположение.
3. Снимите центральную петлю, отвернув винты, крепящие ее к устройству; поддержите нижнюю дверь.
4. Снимите нижнюю дверь и поместите ее в безопасное место, снова запомнив положение вставок.
5. Переставьте ранее установленную верхнюю петлю на противоположную сторону в нижнюю часть.
6. Установите нижнюю дверь, используя все вставки, и установите центральную петлю на дверь. Надежно закрепите петлю на приборе.
7. Переставьте ранее установленную нижнюю петлю на противоположную сторону в верхнюю часть. Установите верхнюю дверцу и надежно закрепите на приборе.
8. Установите накладки центральной и верхней петли на место, чтобы завершить процесс.
9. Отвинтите все четыре ползунковых кронштейна от дверей и поменяйте их в сторону, наиболее удаленную от новых положений петель. Сделайте это до установки декоративной двери.

Схема встраивания



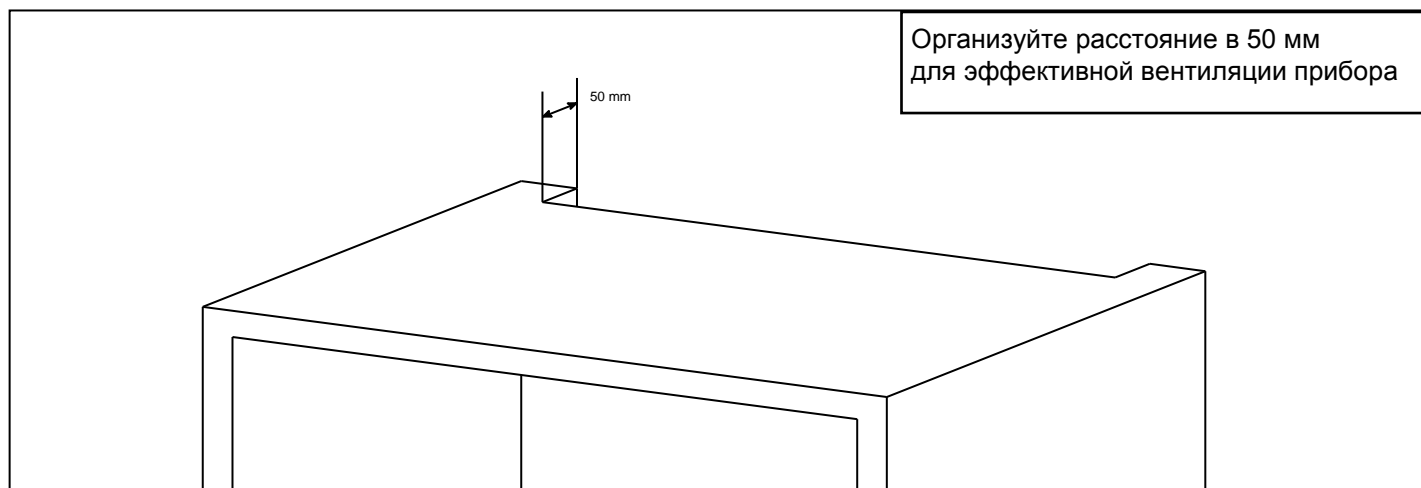
Инструкция по установке

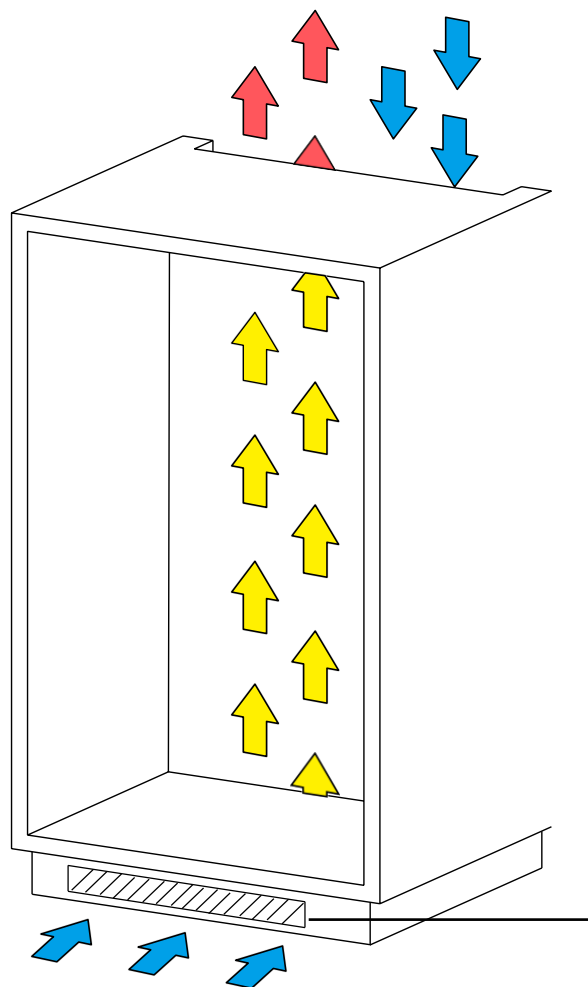
Перед установкой:

- Этот прибор никогда не должен устанавливаться вблизи источников тепла. Например, возле нагревательных элементов или варочных плит. Также, следует избегать сырых мест при установке данного прибора.
- Попросите помощи 1-2 других людей, когда будете устанавливать холодильник. Будьте осторожны, прибор может иметь острые края. Используйте средства индивидуальной защиты при его установке.
- Чтобы убедиться, что прибор выровнен, используйте регулируемые ножки в передней части устройства.
- Система охлаждения на задней панели прибора не должна касаться стен. Чем больше будет расстояние между холодильником и стеной, тем лучше.

Вентиляция

- Важным фактором, который необходимо учитывать при установке холодильника, является его вентиляция.
- Тепло, выводимое из холодильной камеры, должно направляться в атмосферу.
- Неправильная вентиляция может привести к преждевременному выходу из строя компрессора и чрезмерному энергопотреблению. Производитель не несет ответственность за повреждения устройства, вызванные неправильной вентиляцией.
- Для изделий, предназначенных для установки в жилом помещении, должны быть выполнены следующие требования:





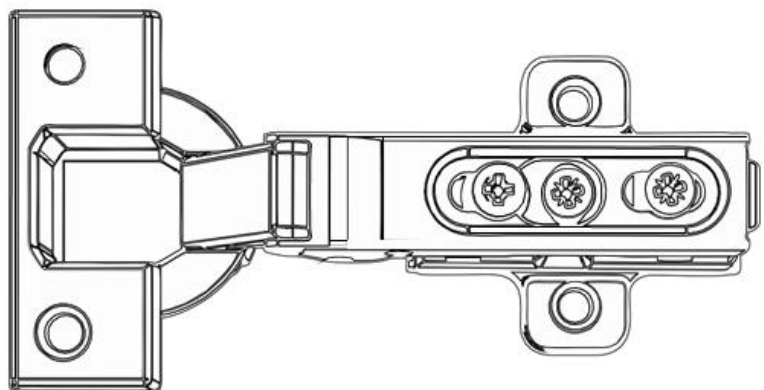
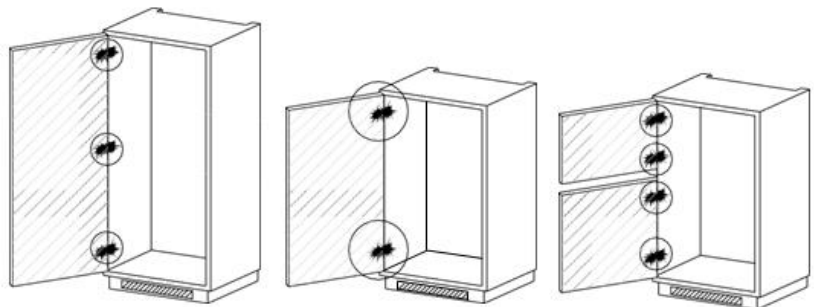
В верхней части шкафа должно быть предусмотрено пространство, чтобы обеспечить свободный вход и выход воздуха. Рекомендуемый размер отверстия: 500 x 30 мм.

В задней части шкафа должно быть место для прохождения потока холодного воздуха. Рекомендуется: оставить пространство 500 x 35 мм.

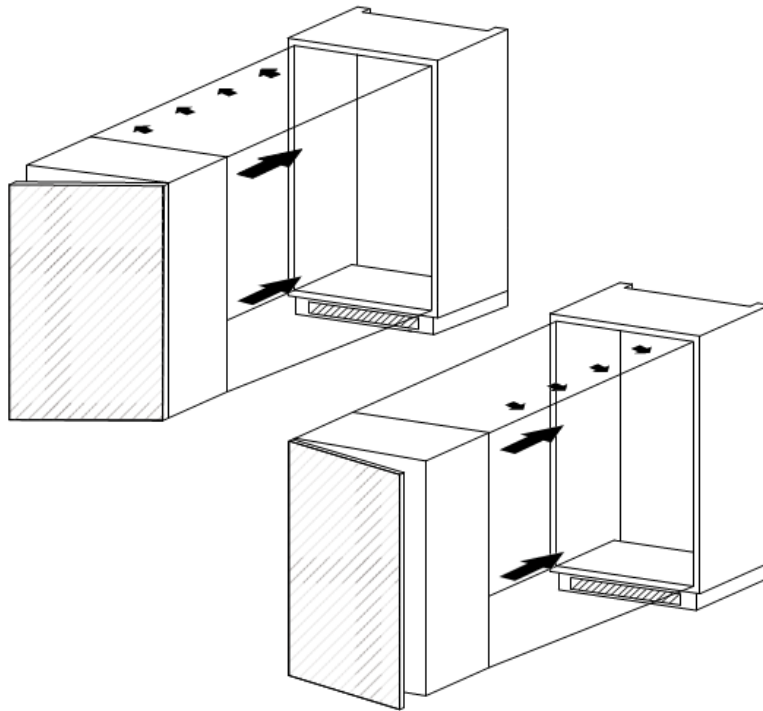
В цоколе под прибором должен быть сделан вырез для циркуляции воздуха. В качестве альтернативы можно удалить тонкий участок цоколя, чтобы пропустить воздух внутрь устройства (рекомендуется 600 мм x 10 мм).

Установка

1. Установите дверные петли до того, как разместите холодильник в шкафу.



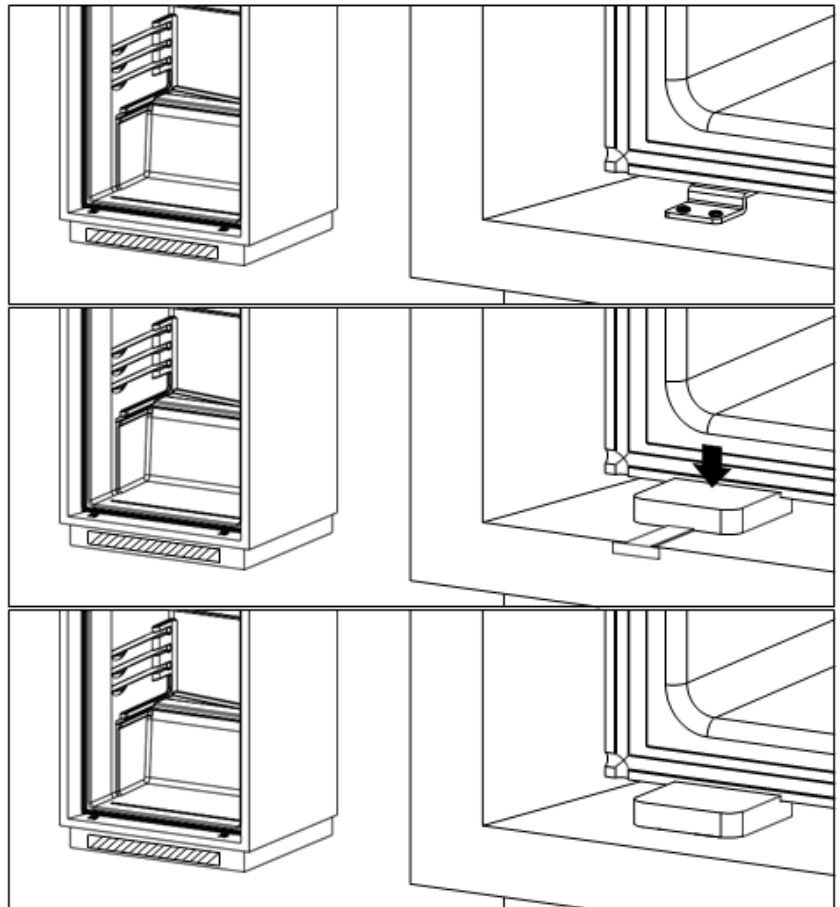
2. С помощью еще одного человека (или двух) установите прибор в шкаф.



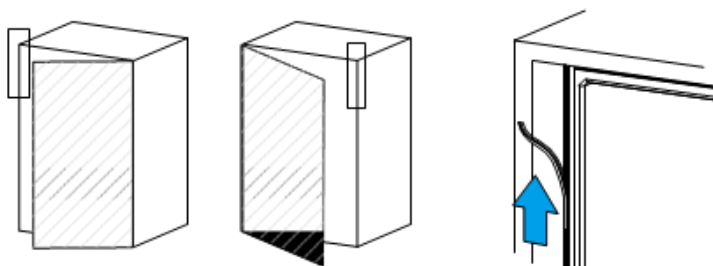
3. У основания прибора находятся две металлические пластины. Установите поставляемые белые распорки (опционально) на эти пластины, основываясь на приведенных в данном руководстве рисунках.

Убедитесь, что кромки вставок находятся на одном уровне с кромкой основания шкафа.

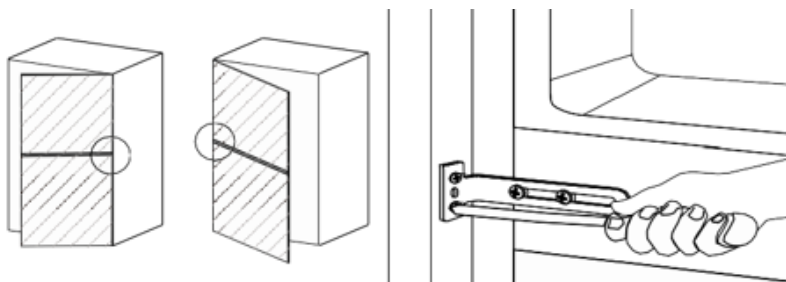
Как правило, чем больше воздуха поступает и выходит, тем лучше и эффективнее работа изделия.



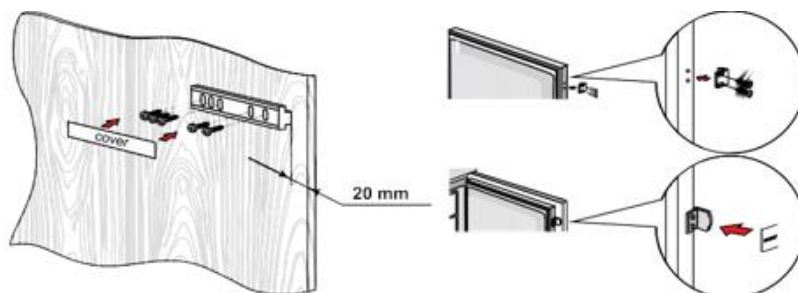
4. Используйте уплотнитель (опционально), чтобы заполнить свободное пространство.



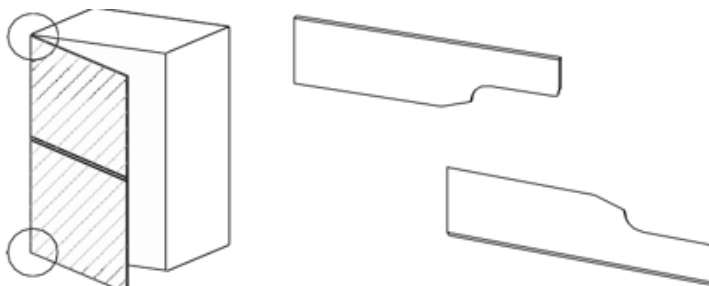
5. Установите соединительную пластину (опционально), как показано на рисунке.



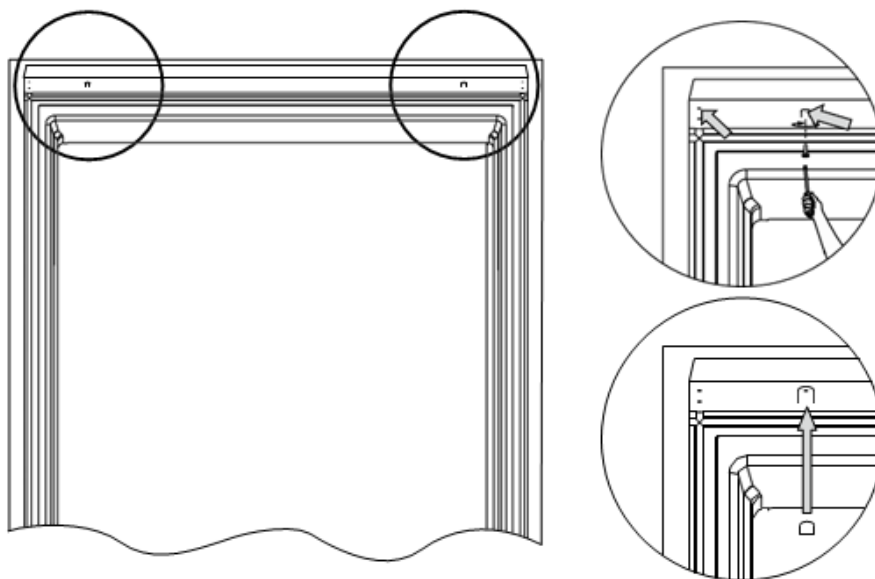
6. Установите слайдер и наденьте на него крышку. Затем установите соединительный кронштейн, закрепив его на приборе и на корпусе шкафа.



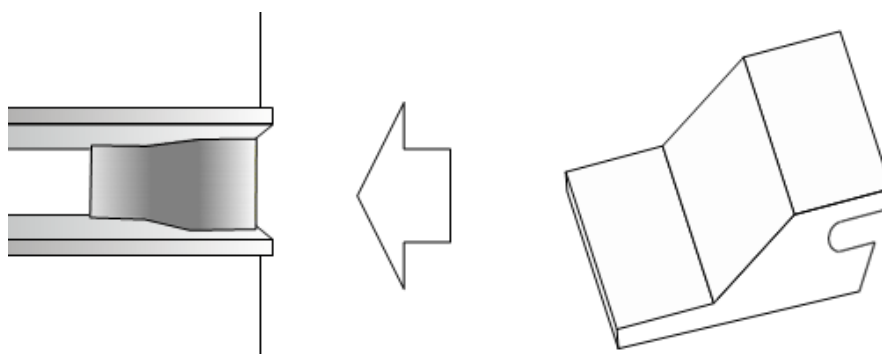
7. Установите крышки петель, как это показано ниже на рисунке.



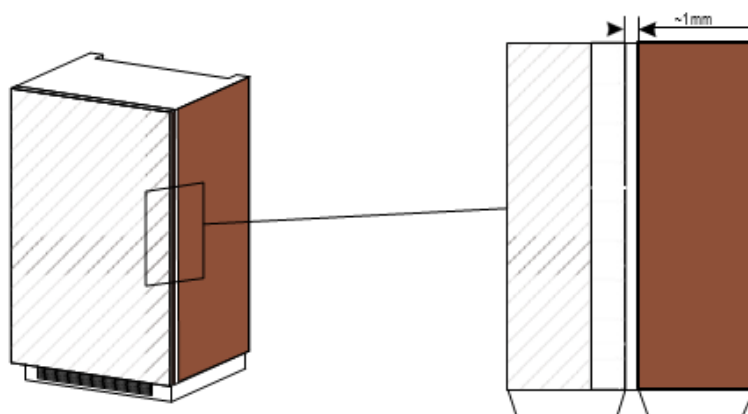
8. Зафиксируйте надежно обе точки в верхней части прибора, после чего наденьте крышки.



9. Установите крышку средней петли.



10. Когда Вы закончите, зазор между дверью фасада и корпусом шкафа не должен превышать 1 мм.



Технические характеристики

| | |
|---------------------------------------|---|
| Номинальное напряжение | 220-240В |
| Номинальная мощность | 160W |
| Номинальная сила тока | 0.8А |
| Общий/полезный объем | 260л/238л |
| Холодильная камера, полезный объем | 151л |
| Морозильная камера, полезный объем | 61л |
| Зона свежести, полезный объем | 26 л |
| Макс. мощность замораживания | 3.5кг/сутки |
| Хладагент | R600A |
| Климатический класс | N-T |
| Уровень шума | 41дБ |
| Габариты | 1776 x 540 x 550 мм (без упаковки); 1840 x 573 x 573 мм (в упаковке) |
| Материал | Пластик, металл, стекло |
| Вес, нетто | 57 кг |
| Вес в упаковке | 62 кг |

Продукт сертифицирован в соответствии с действующим техническим регламентом.

Производитель на свое усмотрение и без дополнительных уведомлений может менять комплектацию, внешний вид, страну производства и технические характеристики модели.

УТИЛИЗАЦИЯ

Электробытовой прибор и его упаковка должны быть утилизированы с наименьшим вредом для окружающей среды в соответствии с правилами по утилизации отходов в Вашем регионе. Не выбрасывайте прибор вместе с обычным бытовым мусором.

Основной импортер товара Weissgauff™ в России: ООО «Гауф Рус». Адрес: 121357, г. Москва, ул.Вере́йская, дом 29, строение 134, 2-й этаж, комната 4.

Изготовители:

XINXING INTERNATIONAL APPLIANCES (HK) LIMITED

ADRESS: RM18M,27/F,HO KING COMM CTR,2-16 FA YUEN ST, MONGKOK, KOWLOON, HONG KONG

QINGDAO XINXING HOUSEHOLD APPLIANCE CO.,LTD.

ADRESS: No.7 Road Beian Office Jimo Qingdao, China

Сделано в КНР.

На прибор предоставляется 2 года гарантийного обслуживания.

Срок службы: 10 лет со дня покупки, при использовании в строгом соответствии с настоящей инструкцией по эксплуатации и применимыми техническими стандартами.

Веб-сайт: www.weissgauff.ru

Информацию об авторизованных сервисных центрах Вы можете узнать на web-сайте www.btremont.ru