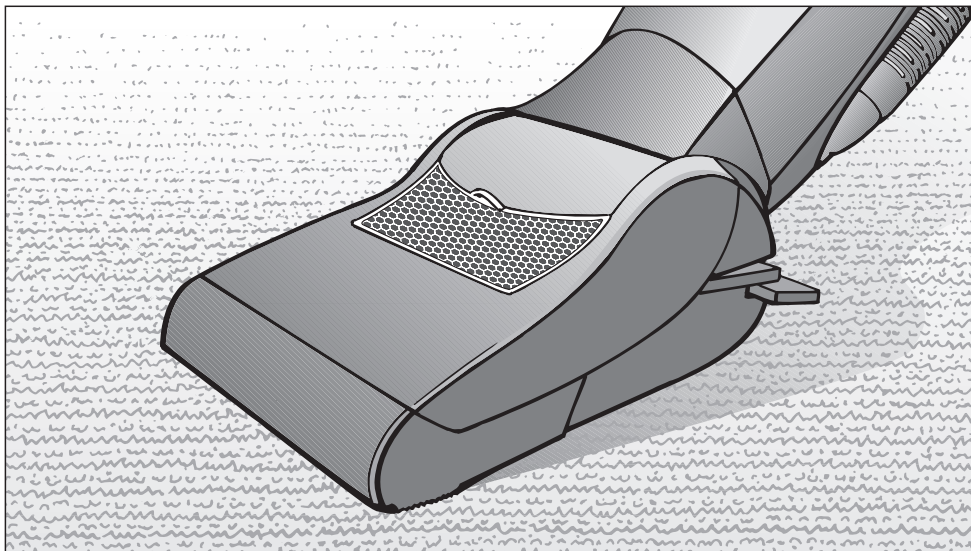


Miele

Инструкция по эксплуатации и гарантия качества



Пылесос Dynamic U1

SHJMO

ru - RU, UA, KZ

В этой инструкции по эксплуатации описаны базовые модели Dynamic U1, а также модели, выпускаемые на их основе с собственным названием / собственной торговой маркой.

M.-Nr. 09 896 540

Содержание

Ваш вклад в охрану окружающей среды	3
Описание прибора	4
Указания по безопасности и предупреждения	7
Перед эксплуатацией	11
Эксплуатация	14
Размотка кабеля питания	14
Подключение пылесоса	15
Разблокировка пылесоса	15
Включение и выключение	15
Выбор мощности	16
Уборка с помощью гибкого шланга	18
Использование телескопической трубки	19
Использование электрощетки	20
Использование принадлежностей, входящих в комплектацию	22
Техобслуживание	23
Где купить пылесборники и фильтры?	23
Какие пылесборники и фильтры нужны?	24
Когда заменять пылесборник?	25
Как заменить пылесборник?	26
Когда заменять фильтр защиты мотора?	27
Как заменять фильтр защиты мотора?	27
Когда заменять фильтр выходящего воздуха?	28
Как заменить фильтр выходящего воздуха AirClean?	29
Как заменять фильтры выходящего воздуха Active AirClean 30 и HEPA AirClean 30?	30
Использование другого фильтра выходящего воздуха	31
Сервисный индикатор с кнопкой сброса	32
Удаление нитей и волос с электрощетки	33
Чистка и уход	35
Неисправности	36
Сервисная служба	37
Гарантийные условия	37
Сертификат соответствия	37
Дополнительно приобретаемые принадлежности	38
Технические характеристики	40
Гарантия качества товара	41
Контактная информация о Miele	44

Утилизация упаковки

Упаковка защищает пылесос от повреждений при транспортировке. Материалы, используемые при изготовлении упаковки, безопасны для окружающей среды и легко утилизируются, поэтому они подлежат переработке.

Возврат упаковки в систему переработки материалов позволяет экономить сырье и уменьшает количество отходов. По возможности сдайте упаковку в компанию по утилизации отходов.

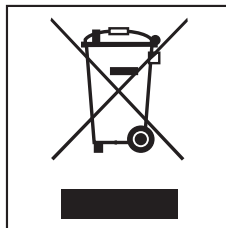
Утилизация пылесборников и использованных фильтров

Пылесборники и фильтры изготовлены из безопасных для окружающей среды материалов. Фильтры можно выбрасывать с бытовым мусором. Это касается также пылесборников, если только в них не содержится мусор, запрещенный для утилизации с бытовым мусором.

Утилизация отслужившего прибора

Перед утилизацией выньте из прибора пылесборник и фильтр, эти части выбросьте в бытовой мусор.

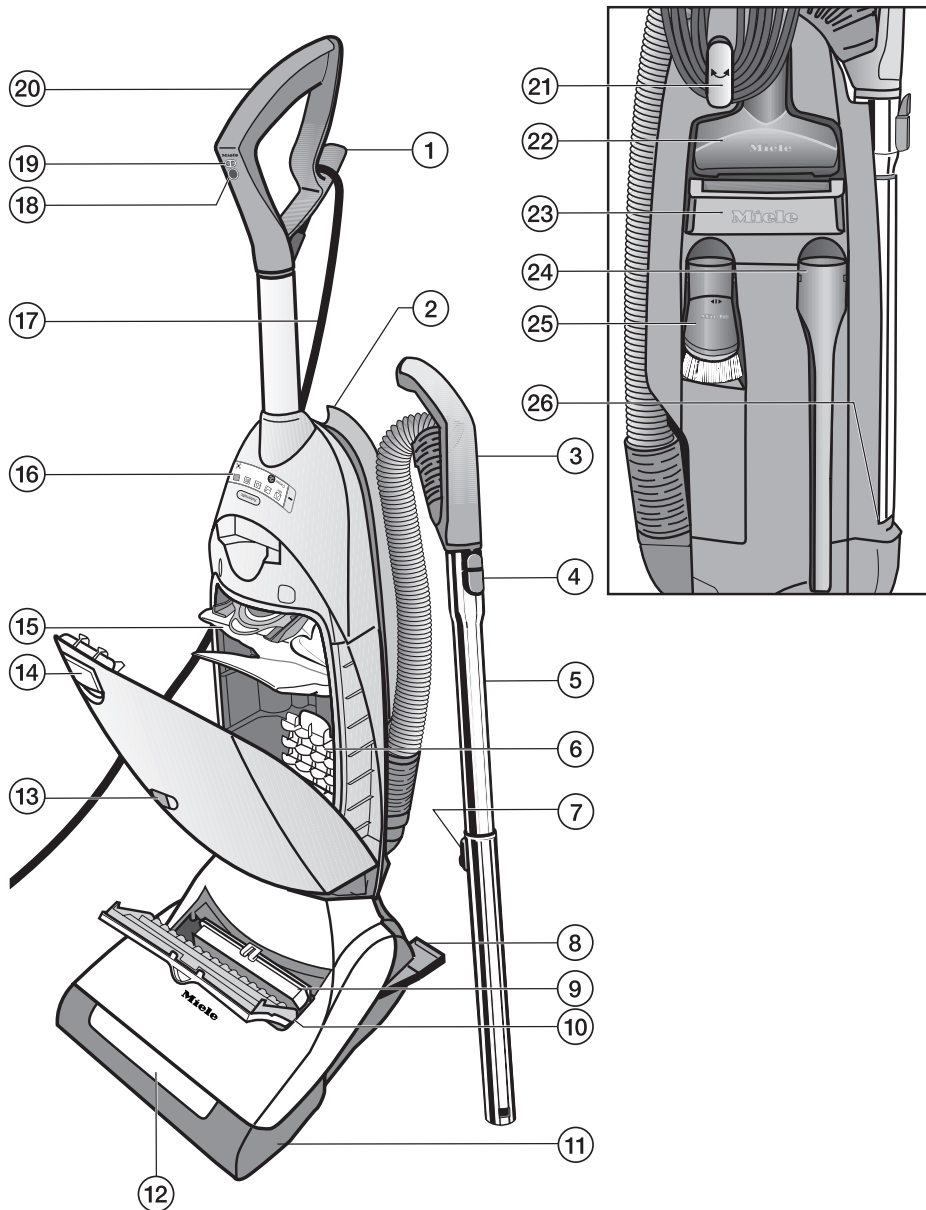
Отслужившие электрические и электронные приборы часто содержат ценные компоненты. В то же время материалы приборов содержат вредные вещества, необходимые для работы и безопасности техники. При неправильном обращении с отслужившими приборами или их попадании в бытовой мусор такие вещества могут нанести вред здоровью человека и окружающей среде. Поэтому не рекомендуется выбрасывать отслужившие приборы вместе с обычным бытовым мусором.



Используйте вместо этого специально оборудованное место для сдачи и утилизации старых электрических и электронных приборов. Узнайте информацию у Вашего продавца.

До момента отправления в утилизацию Ваш отслуживший прибор должен храниться в недоступном для детей месте.

Описание прибора



На иллюстрации представлено максимально возможное оснащение пылесоса.

- ① Верхний крюк для кабеля подключения
- ② Держатель шланга
- ③ Гибкий шланг с рукояткой
- ④ Кнопка разблокировки
- ⑤ Телескопическая трубка
- ⑥ Фильтр защиты мотора
- ⑦ Кнопка регулировки длины телескопической трубки
- ⑧ Педальная клавиша отпирания пылесоса
- ⑨ Фильтр выходящего воздуха *
- ⑩ Отсек для фильтра выходящего воздуха
- ⑪ Электрощетка
- ⑫ Подсветка *
- ⑬ Индикатор замены пылесборника
- ⑭ Кнопка отпирания крышки пылевого отсека
- ⑮ Мешок-пылесборник
- ⑯ Модуль управления (описание см. на следующей странице)
- ⑰ Кабель подключения
- ⑱ Кнопка Вкл / Выкл электрощетки (Carpet / Floor)
- ⑲ Кнопка Вкл / Выкл (On / Off)
- ⑳ Рукоятка

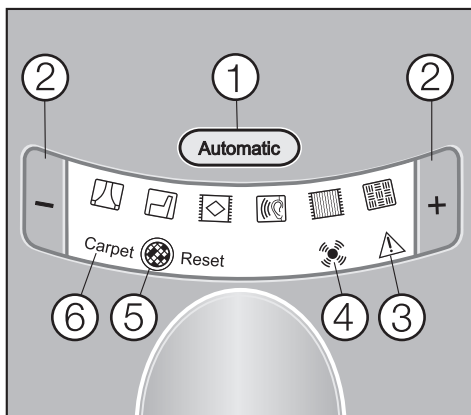
* в зависимости от модели, обозначенные таким значком детали оснащения Вашего пылесоса могут отличаться от приведенных на рисунке или отсутствовать

Обратная сторона

- ㉑ Нижний поворотный крюк для кабеля питания
- ㉒ Насадка для мягкой мебели
- ㉓ Ручка для перемещения пылесоса
- ㉔ Щелевая насадка
- ㉕ Насадка с кистью из натуральной щетины
- ㉖ Гнездо для телескопической трубки

Описание прибора

- ① Кнопка автоматического режима
- ② Переключатель выбора мощности (кнопки + / -)
- ③ Индикатор термозащиты
- ④ Индикатор электрощетки
- ⑤ Сервисный индикатор (кнопка сброса)
- ⑥ Индикатор работы электрощетки



Указания по безопасности и предупреждения

Этот пылесос отвечает нормам технической безопасности. Однако, его ненадлежащее использование может привести к травмам персонала и материальному ущербу.

Перед первым использованием пылесоса внимательно прочитайте данную инструкцию по эксплуатации. В ней содержатся важные сведения по технике безопасности, монтажу, эксплуатации и техобслуживанию пылесоса. Вы обезопасите себя и избежите повреждений прибора.

Бережно храните данную инструкцию и по возможности передайте ее следующему владельцу.

Всегда выключайте пылесос после использования, при смене насадок и перед началом чистки / техобслуживания и вынимайте сетевую вилку из розетки.

Надлежащее использование

▶ Этот пылесос предназначен для использования в домашнем хозяйстве или подобных условиях.

▶ Прибор не предназначен для использования вне помещений.

▶ Используйте пылесос только для удаления сухой пыли.

Нельзя пылесосить людей и животных.

Другие области применения, реконструирование прибора и любые изменения недопустимы.

▶ Лицам, которые по состоянию здоровья или из-за отсутствия опыта и соответствующих знаний не могут уверенно управлять пылесосом, не рекомендуется его эксплуатация без присмотра или руководства со стороны ответственного лица.

Указания по безопасности и предупреждения

Если у Вас есть дети

- ▶ Детей младше 8 лет не следует подпускать близко к прибору, или они должны быть при этом под постоянным надзором.
- ▶ Дети старше 8 лет могут пользоваться пылесосом без надзора взрослых, если они настолько освоили управление им, что могут это делать с уверенностью. Дети должны осознавать возможную опасность, связанную с неправильной эксплуатацией прибора.
- ▶ Не разрешайте детям проводить чистку и техобслуживание пылесоса без Вашего присмотра.
- ▶ Не оставляйте без надзора детей, если они находятся вблизи пылесоса. Никогда не позволяйте детям играть с пылесосом.

Техническая безопасность

- ▶ Перед применением проверьте пылесос и все принадлежности на видимые повреждения. Не используйте поврежденный пылесос.
- ▶ Перед эксплуатацией сравните параметры подключения пылесоса, указанные на типовой табличке (сетевое напряжение и частота), с данными электросети. Они должны обязательно совпадать.
- ▶ Сетевая розетка должна быть защищена предохранителем с номиналом 16 А или 10 А.
- ▶ Гарантийный ремонт пылесоса имеет право производить только авторизованная компанией Miele сервисная служба, в противном случае при последующей неисправности право на гарантийное обслуживание теряется.

Указания по безопасности и предупреждения

▶ Ремонтные работы имеют право производить только авторизованные фирмой Miele специалисты. Вследствие неправильно выполненных ремонтных работ может возникнуть серьезная опасность для пользователя!

▶ Не используйте кабель для переноски пылесоса и не вынимайте вилку из розетки путем вытягивания за кабель.

Не перетягивайте кабель через острые края и не заземляйте его.

Избегайте наезда пылесоса на кабель.

Кабель, вилка и розетка могут быть повреждены и угрожать Вашей безопасности.

▶ Не используйте пылесос, если кабель поврежден. Поменять поврежденный сетевой кабель можно только на оригинальный кабель. В целях вашей безопасности замену может проводить только авторизованный компанией Miele техник или сервисная служба Miele.

▶ Никогда не окунайте пылесос в воду, проводите только сухую очистку или чистите его с помощью слегка влажной салфетки.

Надлежащее использование

▶ При уборке не беритесь руками за вращающийся щеточный валик.

▶ Не пылесосьте электрощеткой вблизи головы.

▶ Избегайте при уборке подносить к голове рукоятку гибкого шланга или телескопическую трубку.

▶ Не используйте пылесос без мешка-пылесборника, фильтра защиты мотора и фильтра выходящего воздуха.

▶ Если пылесборник не вставлен, Вы не сможете закрыть крышку пылевого отсека. Не применяйте силу при закрывании!

Указания по безопасности и предупреждения

- ▶ Не пылесосьте жидкости и влажную грязь. Ковры и ковровые покрытия после влажной чистки или обработки шампунем можно пылесосить только после полного высыхания.
- ▶ Не пылесосьте тонер. Тонер, который используется, напр., в принтерах или копировальных аппаратах, обладает электропроводностью.
- ▶ Не пылесосьте легко воспламеняющиеся или взрывоопасные вещества или газы, а также места, где хранятся такого рода вещества.
- ▶ Не пылесосьте горячие или тлеющие предметы, например, сигареты или еще не погасшую золу или уголь.

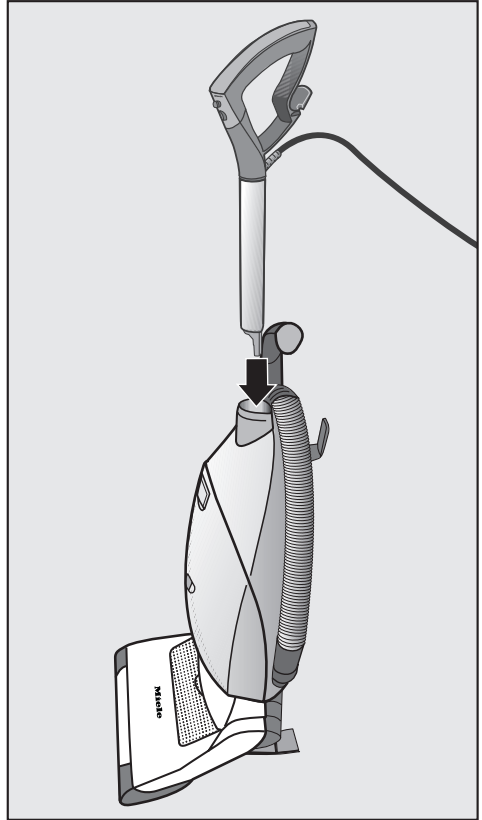
Принадлежности

- ▶ При уборке с использованием рукоятки гибкого шланга без вставленной принадлежности следите за тем, чтобы рукоятка не была повреждена.
- ▶ Используйте только оригинальные пылесборники, фильтры и принадлежности с логотипом "Original Miele". Только в этом случае производитель может гарантировать безопасную эксплуатацию пылесоса.

Компания Miele не несет ответственности за повреждения, вызванные несанкционированным применением, неправильной эксплуатацией и несоблюдением указаний по безопасности и предупреждений.

Сборка

- Установите пылесос в вертикальное положение до фиксации.
- Вставьте рукоятку в пылесос до фиксации.



Перед эксплуатацией

Включение индикатора замены фильтра выходящего воздуха

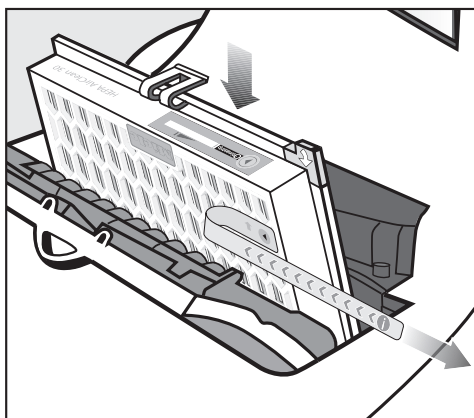
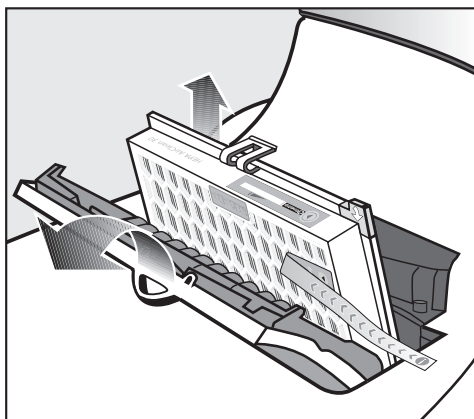
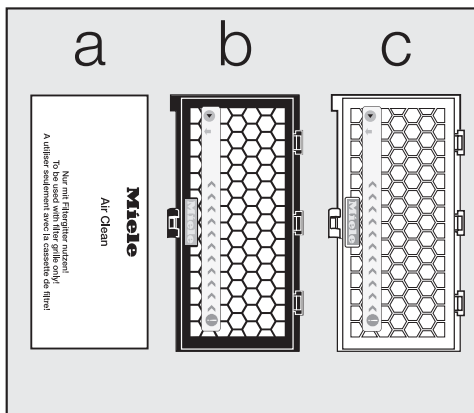
В зависимости от модели серийно используется один из следующих фильтров выходящего воздуха.

- a** AirClean
- b** Active AirClean 30 (черный)
- c** HEPA AirClean 30 (белый)

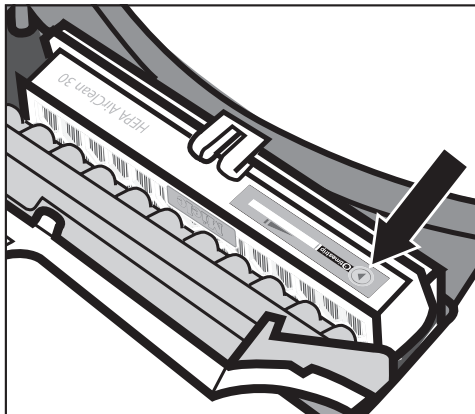
Если Ваш пылесос оснащен фильтром **b** или **c**, то необходимо включить индикатор замены фильтра.

- Откройте крышку отсека для фильтра выходящего воздуха и чуть-чуть вытяните фильтр из гнезда.

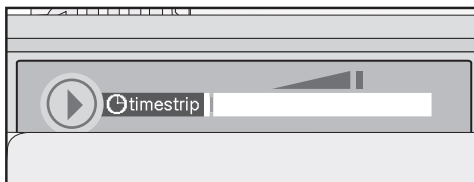
- Удалите наклеенную полоску, затем снова вставьте фильтр.



- Нажмите на индикатор замены фильтра выходящего воздуха ►.

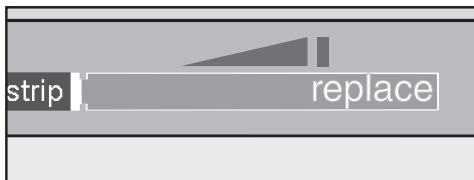


- Прим. через 10 - 15 секунд с левого края поля индикации появится узкая красная полоска.
- Закройте крышку отсека для фильтра выходящего воздуха.



Функция индикатора замены фильтра выходящего воздуха

Индикатор замены фильтра показывает длительность использования фильтра выходящего воздуха. Прим. через 50 часов использования, что соответствует средней годовой эксплуатации, поле индикации будет полностью красного цвета.

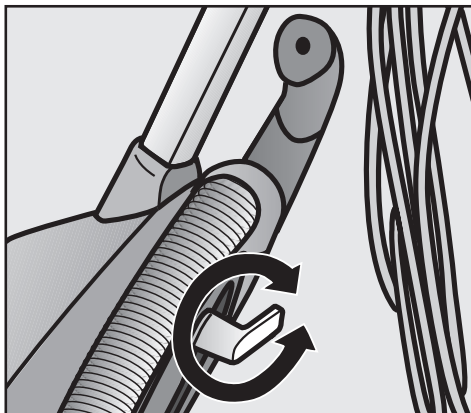


Эксплуатация

Размотка кабеля питания

Нижний крючок фиксации кабеля откидывается в обе стороны.

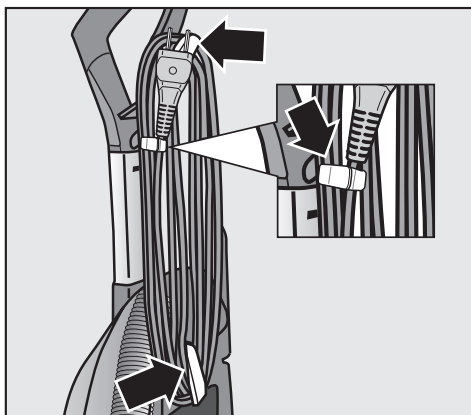
- Откиньте его наверх, чтобы снять кабель питания.



Намотка кабеля питания

Если пылесос Вам больше не нужен, то Вы можете намотать кабель питания на оба крючка фиксации кабеля.

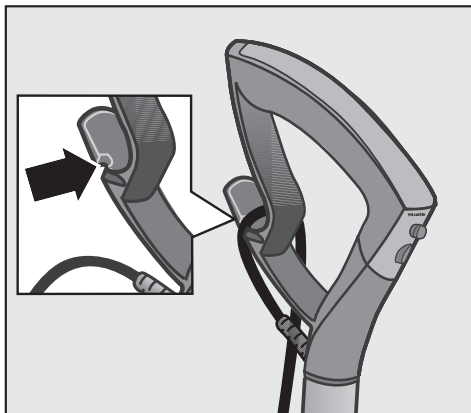
Кабель питания не развернется, если Вы будете использовать держатель (см. детальный рисунок).



Подключение пылесоса

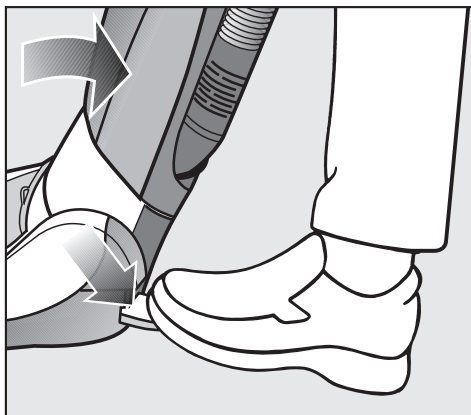
- При работе пылесоса пропустите сетевой кабель через боковой желобок и над верхним крючком для кабеля (см. детальный рисунок).

Кабель будет уложен так, что он не будет мешать при работе пылесоса. Кроме того, он не будет перегибаться на входе к рукоятке.



Разблокировка пылесоса

- Слегка наступите на педальную клавишу и отклоните пылесос в удобное рабочее положение.



Включение и выключение

Учитывайте, прежде всего, рекомендации по чистке и уходу, которые дает производитель Вашего полового покрытия.

- Нажмите кнопку Вкл / Выкл (On / Off) на рукоятке.

Пылесос включается. Индикаторы ступеней мощности всасывания на модуле управления загораются желтым цветом.

Для хорошего освещения рабочей области включается подсветка у нижней поверхности.









Эксплуатация

Выбор мощности

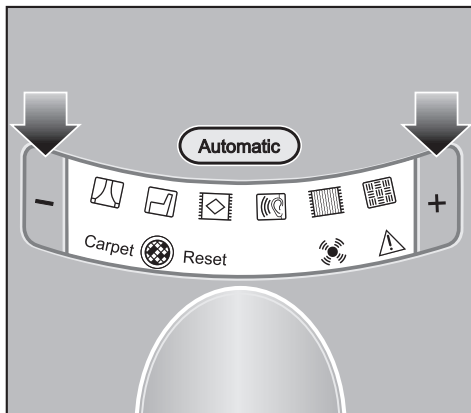
Вы можете настроить мощность всасывания пылесоса в соответствии с условиями при уборке.

На модуле управления имеются символы, которые соответствуют определенным уровням мощности и показывают, в каком случае рекомендуется та или иная мощность.

-  - гардины, текстиль
-  - мягкая мебель, подушки
-  - велюровые ковры высокого качества, коврики и дорожки
-  - энергоэкономичная ежедневная уборка с низким уровнем шума
-  - ковры и ковровое покрытие из петельного ворса
-  - твердые полы, сильно загрязненные ковры и ковровые покрытия

- Нажимайте кнопку **+**, если Вы хотите установить более высокую мощность всасывания.
- Нажимайте кнопку **-**, если Вы хотите установить более низкую мощность всасывания.

Символ выбранного уровня мощности загорается желтым цветом.



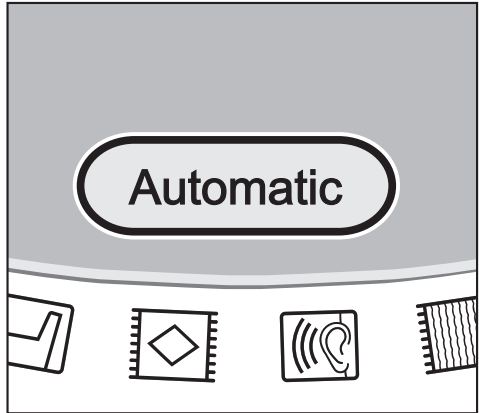
Автоматическая регулировка мощности

Мощность всасывания пылесоса автоматически настраивается на различные виды ковров и напольных покрытий.

- Нажмите кнопку Automatic.

Кнопка загорается желтым цветом.

Если Вы хотите выйти из режима автоматической регулировки мощности, то снова нажмите на кнопку Automatic.

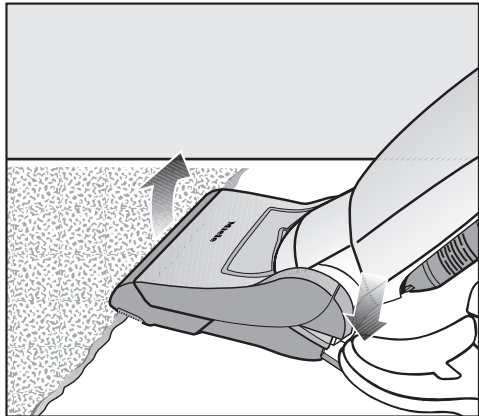


⚠ Не пылесосьте легкие материалы или гардины с использованием автоматической регулировки мощности. Такие вещи пылесос может всосать и повредить.

Совет


Вы можете легко преодолеть препятствия / разные по высоте поверхности пола, например, кромки ковров, пороги и т.д.


- Для этого слегка наступите на pedalную клавишу и, таким образом, приподнимите пылесос спереди.




Эксплуатация

Уборка с помощью гибкого шланга

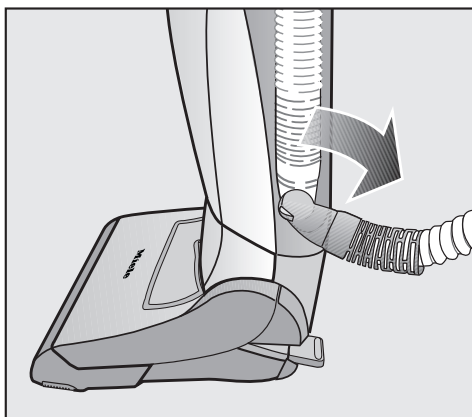
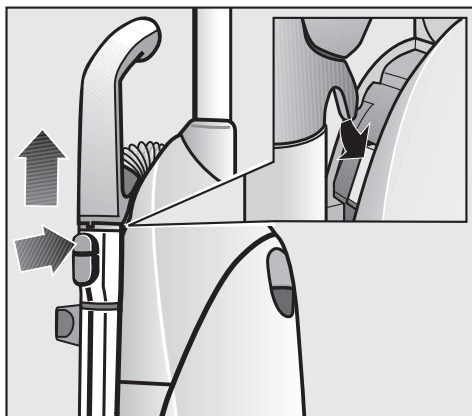
 Избегайте при уборке подносить к голове рукоятку гибкого шланга. Существует опасность травм.

 При уборке с использованием рукоятки гибкого шланга без вставленной принадлежности следите за тем, чтобы рукоятка не была повреждена. Существует опасность получения травмы.

 При уборке ступеней лестниц следите за тем, чтобы пылесос стоял на одной из нижних ступеней. Существует опасность получения травмы.

- Установите пылесос в вертикальное положение до фиксации.
- Нажмите на кнопку разблокировки на телескопической трубке и снимите рукоятку гибкого шланга.
- Заведите откидные дуги на конце гибкого шланга через стопорные крюки до фиксации, чтобы повысить устойчивость пылесоса.

Для нормальной работы Вы должны снова зафиксировать рукоятку гибкого шланга на телескопической трубке. Кроме того, проследите за тем, чтобы повесить рукоятку в гнездо пылесоса (см. детальное изображение на верхнем рисунке).



Использование телескопической трубки

⚠ Избегайте при уборке подносить к голове телескопическую трубку. Существует опасность травм.

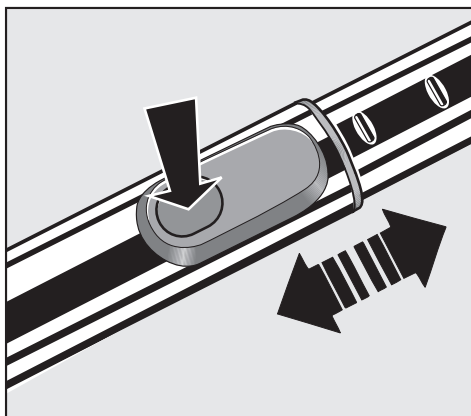
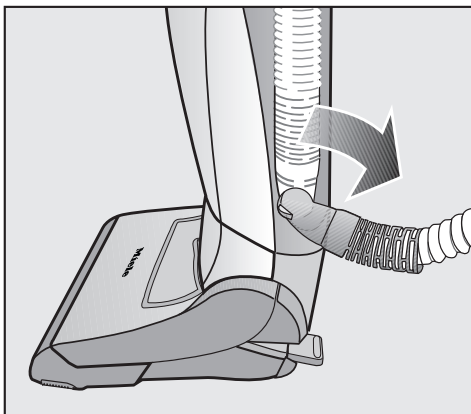
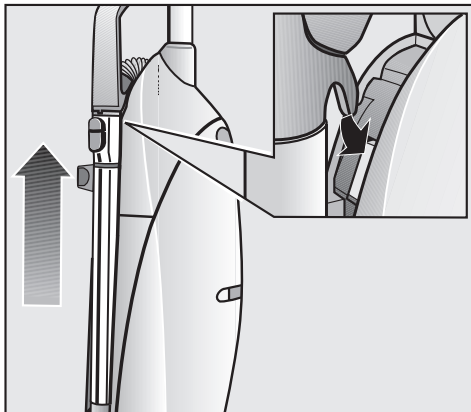
⚠ При уборке ступеней лестниц следите за тем, чтобы пылесос стоял на одной из нижних ступеней. Существует опасность получения травмы.

- Установите пылесос в вертикальное положение до фиксации.
- Достаньте телескопическую трубку, вытянув ее за рукоятку из гнезда.
- Заведите откидные дуги на конце гибкого шланга через стопорные крюки до фиксации, чтобы повысить устойчивость пылесоса.

Телескопическая удлинительная трубка состоит из двух, вставленных друг в друга трубок, которые Вы можете выдвинуть одна из другой на наиболее удобную для работы длину.

- Нажмите кнопку регулировки длины телескопической трубки и установите желаемую длину.

Для нормальной работы Вы должны снова сдвинуть вместе части телескопической трубки и зафиксировать ее в гнезде. Кроме того, проследите за тем, чтобы повесить рукоятку в гнездо пылесоса (см. детальное изображение на верхнем рисунке).





Использование электрощетки

Рекомендации по применению

Учитывайте, прежде всего, рекомендации по чистке и уходу, которые дает производитель Вашего полового покрытия.

Электрощетка особенно хорошо подходит для интенсивной чистки прочных текстильных половых покрытий. Она устраняет прочно въевшиеся загрязнения и позволяет предотвратить образование затоптанных участков.

 Не чистите электрощеткой дорогие ковры ручной работы, например, персидские и т.п., а также ковры и ковровые покрытия с очень длинным ворсом. Ворс может быть затянут в щетку.

 Не пылесосьте с помощью электрощетки полы с очень рельефной или неровной поверхностью. Нижняя пластина электрощетки может сильно задевать такой пол и вызывать его повреждения.

Включение и выключение электрощетки

Если Вы хотели бы использовать электрощетку, то Вам необходимо ее дополнительно включить с помощью кнопки **Carpet** на рукоятке.

Индикатор работы электрощетки на модуле управления загорится желтым цветом.

Кнопка позволяет Вам выключить электрощетку в случае необходимости, например, при переходе с коврового покрытия на твердый пол.

Во время уборки электрощетка автоматически выключится, как только Вы переведете пылесос до фиксации в исходное вертикальное положение.

Применение электрощетки

- При уборке водите электрощеткой медленно вперед и назад, чтобы обеспечить оптимальное всасывание.

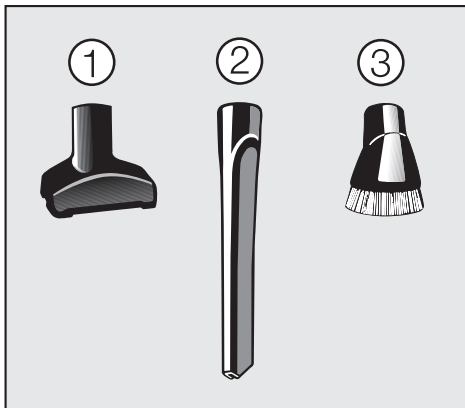
При чистке бахромы ковра щетка будет скользить ровно, если проводить ею по бахроме всегда по направлению от ковра к полу.




Использование принадлежностей, входящих в

На обратной стороне пылесоса размещены следующие принадлежности.

- ① **Насадка для мягкой мебели**
Для чистки мягкой мебели, матрасов, подушек, гардин и т.д.
 - ② **Щелевая насадка, длина 300 мм**
Для удаления пыли из складок, щелей, углов и узких промежутков.
 - ③ **Насадка из натуральной щетины для щадящей уборки**
Для профильных планок, изделий с резьбой и украшениями и предметов, требующих бережного обращения.
Щетина насадки поворачивается и благодаря этому может занимать наиболее удобное положение.
- Вставьте нужную принадлежность в рукоятку гибкого шланга или в телескопическую трубку.




 Выключите пылесос перед обслуживанием и выньте сетевую вилку из розетки.

Система фильтров Miele состоит из трех компонентов.

- ① Пылесборник
- ② Фильтр для защиты мотора
- ③ Фильтр выходящего воздуха

Для того, чтобы была гарантирована безупречная мощность всасывания пылесоса, Вы должны время от времени заменять эти фильтры.

Используйте только мешки-пылесборники, фильтры и принадлежности с логотипом "Original Miele". Только тогда мощность всасывания пылесоса используется оптимально и достигается наилучший результат очистки.

 Использование мешков-пылесборников из бумаги или подобных материалов, а также пылесборников с держателем из картона может привести к серьезным повреждениям пылесоса и потере гарантии, так же, как и использование мешков-пылесборников без логотипа "Original Miele".

Где купить пылесборники и фильтры?

Оригинальные мешки-пылесборники и фильтры Вы можете получить у дилера или в сервисной службе Miele, а также в интернет-магазине Miele.



Какие пылесборники и фильтры нужны?

Оригинальные мешки-пылесборники Miele с зеленым держателем, тип **U** и оригинальные фильтры Miele Вы сможете отличить по логотипу "Original Miele" на упаковке или непосредственно на мешке.



В каждую упаковку мешков-пылесборников дополнительно вложен фильтр защиты мотора и фильтр выходящего воздуха AirClean. Если Вы хотите отдельно докупить фильтр выходящего воздуха Miele, то назовите продавцу или специалисту сервисной службы Miele обозначение модели Вашего пылесоса, чтобы Вы получили правильные расходные материалы. Для Вашего удобства Вы можете также заказать эти расходные материалы в интернет-магазине Miele.

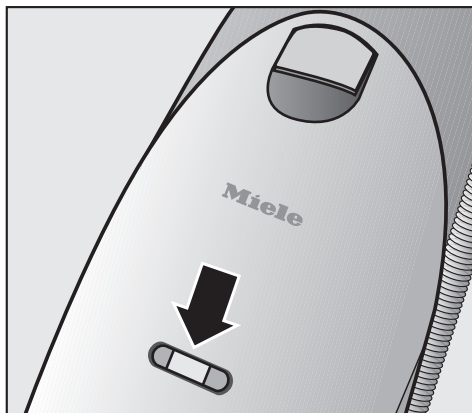
Когда заменять пылесборник?

Когда цветная шкала полностью заполнит смотровое окошко индикатора замены пылесборника красным цветом, пылесборник необходимо будет заменить.

Мешки-пылесборники являются одноразовыми. Утилизируйте полные мешки. Не используйте их повторно, закупоренные поры уменьшают всасывающую способность пылесоса.

- Установите пылесос в вертикальное положение до фиксации.
- Включите пылесос кнопкой Вкл / Выкл (On / Off) на рукоятке и установите переключатель мощности на максимальный уровень.
- Опрокиньте пылесос настолько, чтобы Вы могли хорошо различать цветную шкалу в смотровом окошке индикатора замены пылесборника. Благодаря этому электрощетка приподнимется спереди.

Если теперь индикатор замены пылесборника укажет на его заполненность, то Вы должны его заменить.



Функция индикатора замены пылесборника

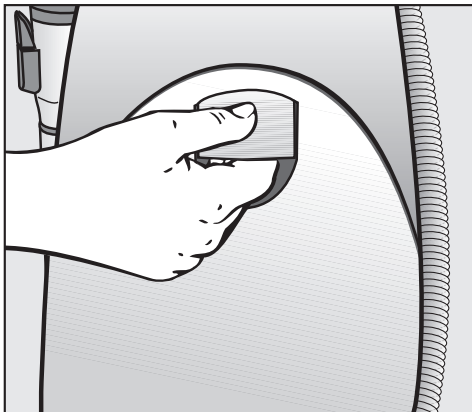
Функция индикатора замены рассчитана на смешанную пыль, которая преимущественно образуется в быту: пыль, волосы, ковровый ворс, нитки, песок и т.п.

Если Вы пылесосите много мелкой пыли, то поры пылесборника забиваются очень быстро. При этом индикатор будет указывать на заполненность пылесборника, даже если он еще не совсем заполнен. В этом случае его необходимо все равно заменить, так как при забитых порах пылесборника снижается мощность всасывания пылесоса.

Если же Вы пылесосите много волос, коврового ворса, шерстинок и т. д., то индикатор укажет на необходимость замены пылесборника лишь тогда, когда он будет уже полностью заполнен.

Как заменить пылесборник?

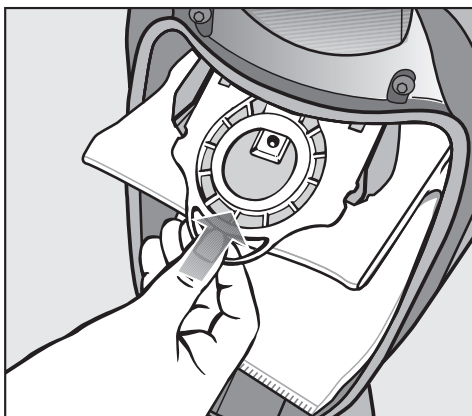
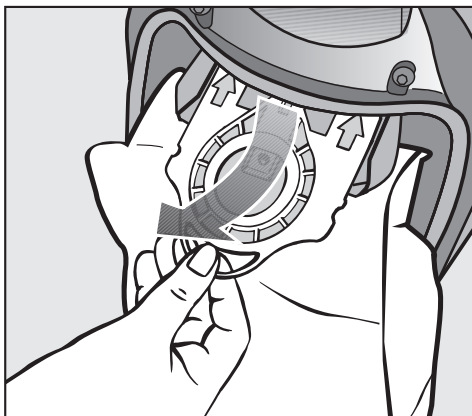
- Установите пылесос в вертикальное положение до фиксации.
- Приподнимите клавишу разблокировки и откройте крышку пылевого отсека до фиксации.



- Возьмитесь за пластинку затвора и поверните пылесборник от всасывающего патрубка, прежде чем вытащить его из гнезда наружу.

При этом его гигиеническая заслонка автоматически закрывается, поэтому пыль не может высыпаться наружу.

- Новый пылесборник вставьте до упора в гнездо. Оставьте его сложенным в том же виде, как Вы его вынули из упаковки.
- Расправьте пылесборник в пылевом отсеке, как можно шире.
- Закройте крышку пылевого отсека до фиксации и проследите, чтобы пылесборник при этом не защемился. Пылесборник автоматически направляется на всасывающий патрубок.



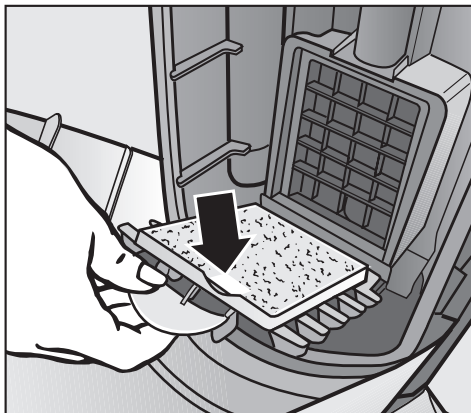
⚠ Блокировка включения пылесоса предотвращает закрытие крышки пылевого отсека, если не установлен мешок-пылесборник. Не применяйте силу!

Когда заменять фильтр защиты мотора?

Всегда, когда Вы вскрываете новую упаковку пылесборников Miele. В каждую новую упаковку пылесборников дополнительно вложен фильтр для защиты мотора.

Как заменять фильтр защиты мотора?

- Откройте крышку пылевого отсека.
- Выньте пылесборник.
- Откиньте обойму фильтра в пылевом отсеке и выньте использованный фильтр за чистый уголок.
- Вставьте новый фильтр для защиты мотора.
- Закройте обойму фильтра.
- Задвиньте мешок-пылесборник в держатель до щелчка.
- Закройте крышку пылевого отсека до фиксации и проследите, чтобы пылесборник при этом не защемился.



Когда заменять фильтр выходящего воздуха?

В зависимости от модели серийно используется один из следующих фильтров выходящего воздуха.

a AirClean

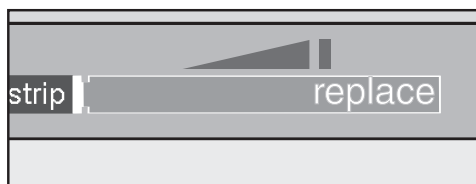
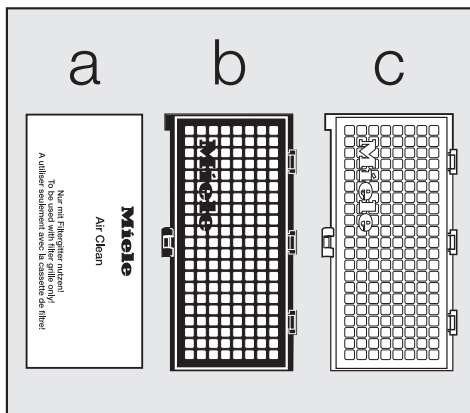
Всегда заменяйте этот фильтр, когда Вы вскрываете новую упаковку пылесборников Miele. В каждую упаковку пылесборников дополнительно вложен фильтр выходящего воздуха AirClean.

b Active AirClean 30 (черный)

c HEPA AirClean 30 (белый)

Когда поле индикации замены фильтра выходящего воздуха будет полностью красного цвета.

Индикатор загорится прим. после 50 часов эксплуатации пылесоса, что при средней эксплуатации пылесоса соответствует одному году. Вы можете пользоваться пылесосом и дальше. Помните, однако, что при этом снижается мощность всасывания и эффективность фильтрации.



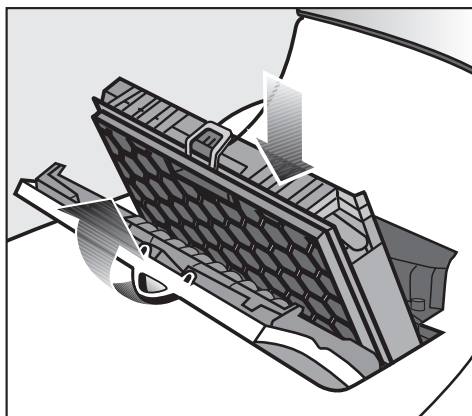
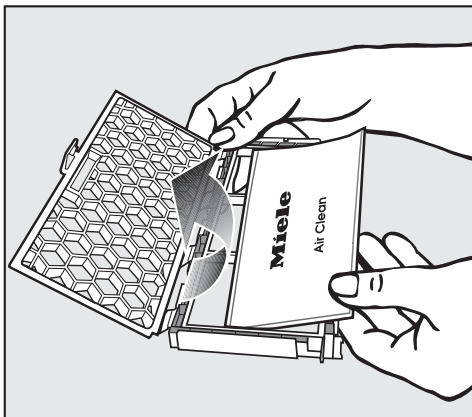
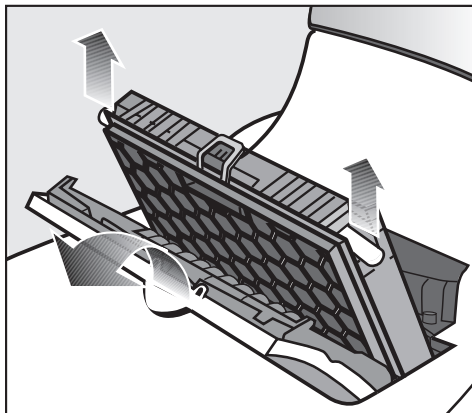
Как заменить фильтр выходящего воздуха AirClean?

Следите за тем, чтобы был вставлен только один фильтр выходящего воздуха.

- Откройте крышку отсека для фильтра.
- Выньте решетку фильтра.
- Откройте решетку фильтра и выньте использованный фильтр AirClean, взявшись за чистое место (любое из двух).
- Вложите новый фильтр AirClean.

Если Вы хотите установить фильтр Active AirClean 30 или HEPA AirClean 30, то обязательно изучите главу "Техобслуживание - Оснастка другим фильтром выходящего воздуха".

- Замокните решетку фильтра и вставьте ее на место.
- Закройте крышку отсека для фильтра выходящего воздуха.

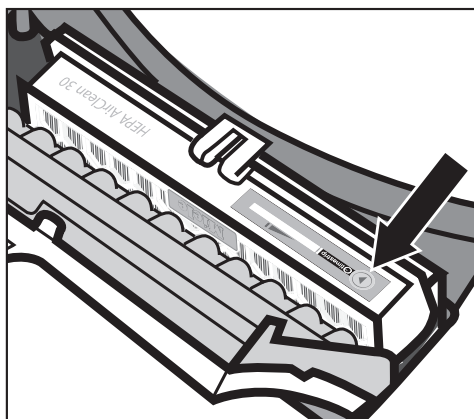
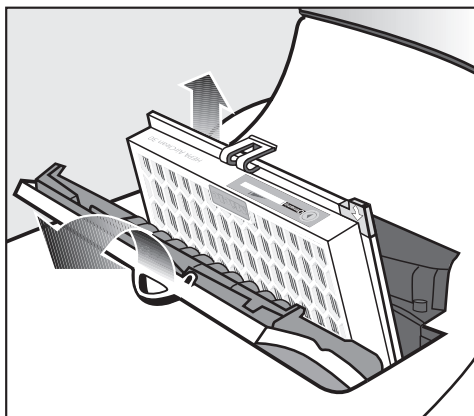


Техобслуживание

Как заменять фильтры выходящего воздуха Active AirClean 30 и HEPA AirClean 30?

Следите за тем, чтобы был вставлен только один фильтр выходящего воздуха.

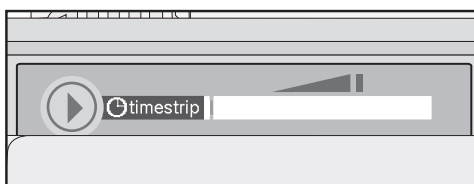
- Откройте крышку отсека для фильтра.
- Выньте фильтр выходящего воздуха.
- Вставьте новый фильтр выходящего воздуха и нажмите на индикатор замены фильтра ►.



- Прим. через 10 - 15 секунд с левого края поля индикации появится узкая красная полоска.

Если же Вы хотите вставить фильтр AirClean, то обязательно изучите главу "Техобслуживание - Оснастка другим фильтром выходящего воздуха".

- Закройте крышку отсека для фильтра выходящего воздуха.



Использование другого фильтра выходящего воздуха

В зависимости от модели серийно используется один из следующих фильтров выходящего воздуха.

- a** AirClean
- b** Active AirClean 30 (черный)
- c** HEPA AirClean 30 (белый)

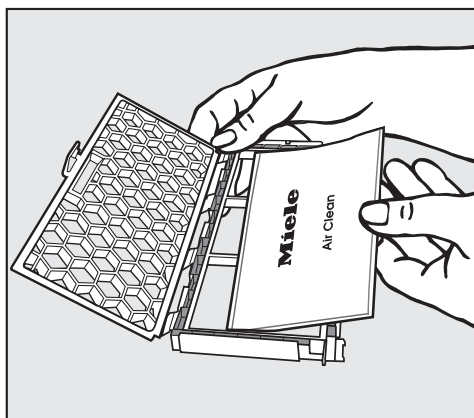
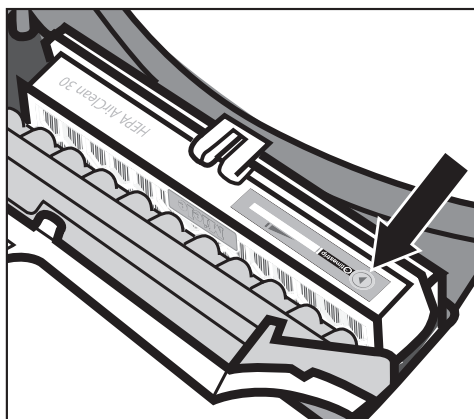
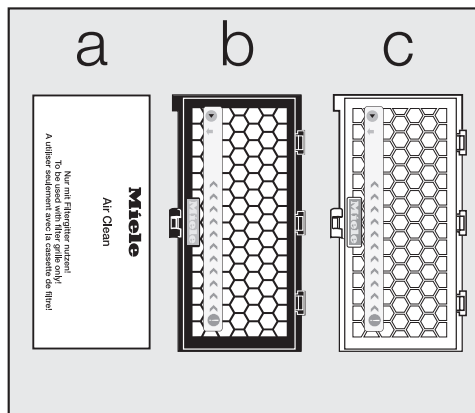
При переоснастке имейте в виду

Следите за тем, чтобы был вставлен только один фильтр выходящего воздуха.

1. Если вместо фильтра **a** Вы хотите вставить фильтр **b** или **c**, то Вам необходимо вынуть решетку фильтра и вставить вместо нее новый фильтр выходящего воздуха. Кроме того, Вам нужно активизировать индикатор замены фильтра.

2. Если вместо фильтра **b** или **c** Вы хотите вставить фильтр **a**, то его нужно обязательно вложить в решетку фильтра *.

* Решетка фильтра - см. главу "Дополнительно приобретаемые принадлежности"



Сервисный индикатор с кнопкой сброса

Индикатор загорается прим. через 50 часов использования, что соответствует в среднем эксплуатации в течение года. К этому моменту необходимо проверить степень загрязненности фильтра защиты мотора и фильтра выходящего воздуха. После каждой замены этих деталей Вам следует выполнить сброс этой индикации.

При этом пылесос должен быть включен.

■ Нажмите кнопку сброса .

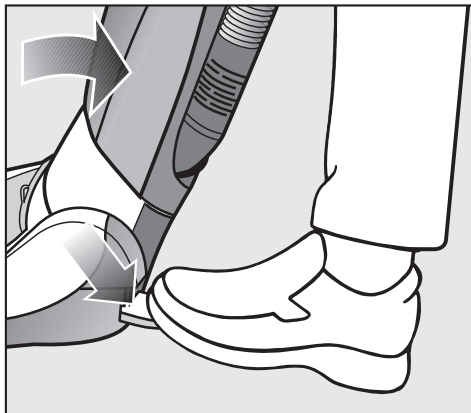
Сервисный индикатор погаснет и снова будет находиться в исходном положении.

Сброс показания сервисного индикатора происходит только в том случае, если Вы нажимаете кнопку сброса после загорания индикатора, но не при нажатии в другое время.



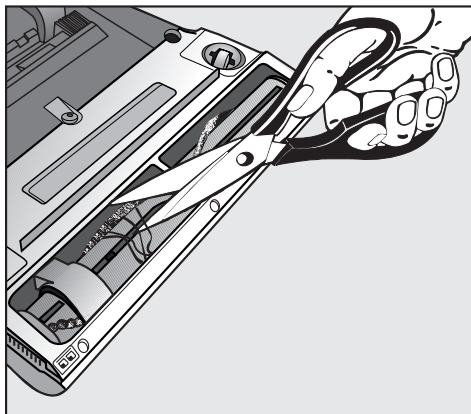
Удаление нитей и волос с электрощетки

- Выключите электрощетку и пылесос и выньте сетевую вилку из розетки.
- Разблокируйте пылесос и положите его горизонтально на пол.
- Переверните пылесос.



- Разрежьте ножницами нитки и волосы, намотавшиеся вокруг щеточного валика. На валике имеется специальный направляющий паз для ножниц.

Остатки ниток или волос будут затем всосаны пылесосом при работе.



Техобслуживание

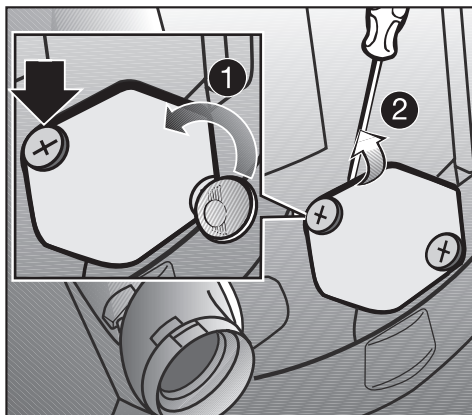
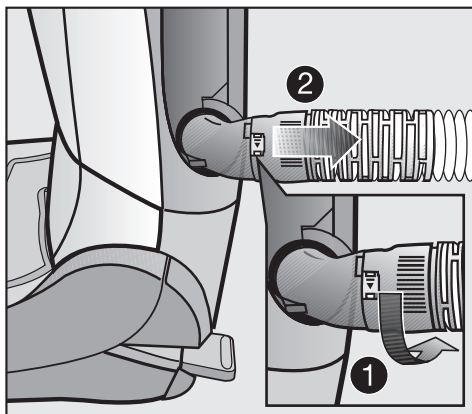
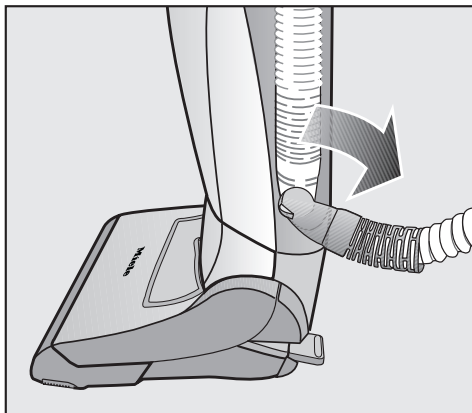
При наличии сильных загрязнений или закупорки в нижней части гибкого шланга Вы можете его открыть. Крупные частицы, которые могли быть затянуты пылесосом при работе, можно будет тогда легко удалить.


- Установите пылесос в вертикальное положение до фиксации.
- Нажмите на кнопку разблокировки на телескопической трубке и снимите рукоятку гибкого шланга.
- Заведите откидные дуги на конце гибкого шланга через стопорные крюки до фиксации, чтобы повысить устойчивость пылесоса.
- ① Разблокируйте патрубок гибкого шланга в направлении стрелки.
- ② Вытяните патрубок из поворотного колена.
- Удалите все застрявшие частицы.
- Снова установите патрубок и заблокируйте его.

Если таким образом не удастся удалить все частички загрязнений, то для этого имеется другая возможность.

Откройте сервисную крышку внизу, с обратной стороны пылесоса.


- ① Отверните до упора с помощью монеты оба шурупа.
- ② Снимите сервисную крышку.
- Удалите все застрявшие частицы.
- Снова установите сервисную крышку и закройте ее.



 Выключайте пылесос перед каждым проведением чистки и вынимайте сетевую вилку из розетки.


Пылесос и принадлежности

Для ухода за пылесосом и всеми пластиковыми принадлежностями можно использовать обычное чистящее средство для пластмасс.

 Не применяйте никакие абразивные средства, универсальные очистители, стеклоочистители и средства для ухода с содержанием масел.

Пылевой отсек

При необходимости Вы можете пропылесосить пылевой отсек другим пылесосом или просто вычистить сухой салфеткой или щеткой.

 Ни в коем случае не погружайте пылесос в воду. Влага в пылесосе вызывает опасность поражения электрическим током.

Неисправности

Неисправности

В случае неисправности пылесос выключается автоматически.

Индикатор термозащиты загорается красным цветом.

Сработала термозащита, например, из-за засорения каналов всасывания или их перегрузки.

- Выключите электрощетку и пылесос и выньте сетевую вилку из розетки.
- Проверьте каналы всасывания и все фильтры пылесоса.

После устранения причины неполадки пылесос должен остыть в течение прим. 20 - 30 минут, после чего он снова будет готов к работе.

Электрощетка автоматически отключается. Индикатор электрощетки горит красным цветом.

Сработала защита от блокировки - щеточный валик заблокирован, например, крупным предметом.

- Выключите электрощетку и пылесос и выньте сетевую вилку из розетки.
- Устраните причину неполадки.

После этого пылесос будет снова готов к работе.

Электрощетка автоматически отключается. Индикатор работы электрощетки продолжает гореть желтым цветом.

Сработала термозащита электрощетки, например, из-за засорения каналов всасывания или их перегрузки.

- Выключите электрощетку и пылесос и выньте сетевую вилку из розетки.
- Проверьте каналы всасывания и все фильтры пылесоса.

Электрощетка должна остыть. Этому можно быстро достичь следующим образом.

- Снова подключите пылесос к сети и включите его.
- Пылесосьте прим. десять минут, не подключая дополнительно электрощетку.

Электрощетка остывает и будет снова готова к эксплуатации.

Если необходимо сервисное обслуживание, то обратитесь, пожалуйста, по телефону

– Москва (495) 745 89 90

или

– 8 800 200 29 00.

Телефоны и адреса сервисных центров Вы найдете в разделе "Контактная информация о Miele".

Нижеследующая информация актуальна только для Украины:

соответствует требованиям "Технического регламента ограничения использования некоторых небезопасных веществ в электрическом и электронном оборудовании (2002/95/ЕС)"

Постановление Кабинета Министров Украины от 03.12.2008 № 1057

Гарантийные условия

Гарантийный срок на пылесос составляет 2 года.

Более подробную информацию о гарантийных условиях Вы найдете в главе "Гарантия качества товара" в конце данной инструкции.

Сертификат соответствия

RU C-DE.ME10.B.01919
с 04.04.2014 по 03.04.2019

Соответствует требованиям
Технического регламента
Таможенного союза
ТР ТС 004/2011 "О безопасности
низковольтного
оборудования"; ТР ТС 020/2011
"Электромагнитная
совместимость технических средств"

Дополнительно приобретаемые принадлежности

Отдельные модели в серийном исполнении уже оснащены одной или несколькими из нижеуказанных принадлежностей.

Учитывайте, прежде всего, рекомендации по чистке и уходу, которые дает производитель Вашего полового покрытия.

Вы можете заказать эти средства и многие другие в нашем интернет-магазине.



Также Вы можете приобрести их у Вашего дилера или в сервисной службе Miele.

- Вставьте принадлежность в рукоятку гибкого шланга или в телескопическую трубку.

Щетки для пола

Щетка для пола Hardfloor

Служит для уборки износостойчивых твердых полов, например, плиточных.

Щетка для пола Parquet

Щетка с натуральной щетиной для уборки твердых полов, требующих бережного ухода, например, паркета.

Щетка для пола Hardfloor Twister с поворотным шарниром

Для очистки разных видов твердого пола и маленьких ниш.

Щетка для паркета Parquet Twister XL с поворотным шарниром

Для очистки твердого пола большой площади и маленьких ниш.

Другие дополнительные принадлежности

Комплект принадлежностей MicroSet

Для очистки маленьких предметов и труднодоступных мест, таких как: стереосистемы, клавиатуры, модели из конструктора.

Малая турбо-щетка Turbo Mini

Для очистки мягкой мебели, матрасов или сидений автомобиля.

Щетка универсальная

Для чистки книг, стеллажей и т. п.

Щетка для калориферов

Служит для удаления пыли с калориферов (батарей), узких полок и из щелей.

Насадка для матрасов

Для удобного удаления пыли с матрасов, мягкой мебели и ее швов.

Дополнительно приобретаемые принадлежности

Насадка для мягкой мебели, 190 мм

Для очистки пылесосом мягкой мебели, матрасов и подушек.

Фильтры

Фильтр выходящего воздуха Active AirClean 30 (SF-AA 30)

Поглощает запахи, которые возникают в ходе загрязнения мешка-пылесборника.

Фильтр выходящего воздуха HEPA AirClean 30 (SF-NA 30)

Превосходный фильтр для повышенной чистоты выходящего воздуха. Лучше всего подходит для людей с аллергией.

Решетка фильтра

Необходима, если вместо фильтра Active AirClean 30 или HEPA AirClean 30 Вы хотите установить фильтр AirClean.

Технические характеристики

Напряжение	230 В / 50 Гц
Мощность	см. типовую табличку
Предохранитель	16А или 10А инерционный
Класс защиты	II

Уважаемый покупатель!

Гарантийный срок на бытовую технику, ввезенную на территорию страны приобретения через официальных импортеров составляет 24 месяца, при условии использования изделия исключительно для личных, семейных, домашних и иных нужд, не связанных с осуществлением предпринимательской деятельности.

На аксессуары и запасные части, приобретаемые отдельно, не в составе основного товара, гарантийный срок не устанавливается.

Гарантийный срок исчисляется с даты передачи товара покупателю. Пожалуйста, во избежание недоразумений, сохраняйте документы, подтверждающие передачу товара (товарные накладные, товарные чеки и иные документы, подтверждающие передачу товара в соответствии с требованиями действующего законодательства) и предъявляйте их сервисным специалистам при обращении за гарантийным обслуживанием.

В течение гарантийного срока Вы можете реализовать свои права на безвозмездное устранение недостатков изделия и удовлетворение иных установленных законодательством требований потребителя в отношении качества изделия, при условии использования изделия по назначению и соблюдения требований по установке, подключению и эксплуатации изделия, изложенных в настоящей инструкции.

В случае выполнения подключения третьими лицами сохраняйте документы, свидетельствующие об оплате и выполнении услуг по установке и подключению.

Внимание! Каждое изделие имеет уникальный заводской номер. Заводской номер позволяет установить дату производства изделия и его комплектацию. Называйте заводской номер изделия при обращении в сервисную службу Miele, это позволит Вам получить более быстрый и качественный сервис.

В случае устранения сервисной службой Miele неполадок оборудования в период действия гарантийного срока посредством замены детали указанного оборудования, клиент обязан вернуть представителю сервисной службы демонтированную деталь по окончании ремонта (в момент устранения неполадки оборудования).

Сервисная служба Miele оставляет за собой право отказать в гарантийном обслуживании в случаях:

В случае устранения сервисной службой Miele неполадок оборудования в период действия гарантийного срока посредством замены детали указанного оборудования, клиент обязан вернуть представителю сервисной службы демонтированную деталь по окончании ремонта (в момент устранения неполадки оборудования).

Гарантийное обслуживание не производится в случаях:

- Обнаружения механических повреждений товара;
- Неправильного хранения и/или небрежной транспортировки;
- Обнаружения повреждений, вызванных недопустимыми климатическими условиями при транспортировке, хранении и эксплуатации;
- Обнаружения следов воздействия химических веществ и влаги;
- Несоблюдения правил установки и подключения;
- Несоблюдения требований инструкции по эксплуатации;
- Обнаружения повреждений товара в результате сильного загрязнения;
- Обнаружения повреждений в результате неправильного применения моющих средств и расходных материалов или использования не рекомендованных производителем средств по уходу;
- Обнаружения признаков разборки, ремонта и иных вмешательств лицами, не имеющими полномочий на оказание данных услуг;
- Включения в электрическую сеть с параметрами, не соответствующими ГОСТу, ДСТУ;
- Повреждений товара, вызванных животными или насекомыми;
- Противоправных действий третьих лиц;

Гарантия качества товара

- Действий непреодолимой силы (пожара, залива, стихийных бедствий и т.п.);
- Нарушения функционирования товара вследствие попадания во внутренние рабочие объемы посторонних предметов, животных, насекомых и жидкостей.

Гарантийное обслуживание не распространяется на:

- работы по регулировке, настройке, чистке и прочему уходу за изделием, оговоренные в настоящей Инструкции по эксплуатации;
- работы по замене расходных материалов (элементов питания, фильтров, лампочек освещения, мешков-пылесборников, и т.д.), оговоренные в настоящей Инструкции по эксплуатации.

Недостатками товара не являются:

- запах нового пластика или резины, издаваемый товаром в течение первых дней эксплуатации;
- изменение оттенка цвета, глянца частей оборудования в процессе эксплуатации;
- шумы (не выходящие за пределы санитарных норм), связанные с принципами работы отдельных комплектующих изделий, входящих в состав товара:
 - вентиляторов
 - масляных/воздушных доводчиков дверей
 - водяных клапанов
 - электрических реле
 - электродвигателей
 - ремней
 - компрессоров
- шумы, вызванные естественным износом (старением) материалов:
 - потрескивания при нагреве/охлаждении
 - скрипы
 - незначительные стуки подвижных механизмов
- необходимость замены расходных материалов и быстроизнашивающихся частей, пришедших в негодность в результате их естественного износа.

Сервисные центры Miele

Сервисная сеть Miele включает в себя собственные сервисные центры в Москве, Санкт-Петербурге, Киеве и Алматы, региональных сервисных специалистов Miele и партнерские сервисные центры в регионах. Со списком городов, в которых представлен сервис Miele, Вы можете ознакомиться на интернет-сайте компании:

для России: www.miele.ru

для Украины: www.miele.ua

для Казахстана: www.miele.kz

В случае необходимости сервисной поддержки просим обращаться по телефонам “Горячей линии”, указанным на странице **Контактная информация о Miele**.

Гарантия качества товара

Сведения о продаже

Фирма-продавец: _____

Название магазина и его адрес: _____

Дата покупки: _____

Вскрыл упаковку, проверил комплектность: _____

Подпись продавца и штамп магазина

Подтверждаю получение исправного изделия,
претензий по внешнему виду и комплектности
не имею, с условиями гарантии ознакомлен: _____

Подпись покупателя

Сведения об установке

Фирма-установщик: _____

Дата установки и подключения: _____

За качество выполненных работ отвечаю: _____

ФИО и подпись мастера

Работу принял, качеством работы удовлетворен: _____

Подпись покупателя

Контактная информация о Miele

По всем вопросам, связанным с приобретением техники, приобретением дополнительных принадлежностей и расходных материалов, а также в случае необходимости сервисной поддержки просим обращаться по телефону "Горячей линии".

Российская Федерация

Горячая линия для РФ 8-800-200-29-00 (звонок бесплатный на всей территории РФ)

E-mail: service@miele.ru

Internet: www.miele.ru

Адрес ООО Миле СНГ

125284 Москва,

Ленинградский проспект, 31А, стр.1

Адрес филиала ООО Миле СНГ в г. Санкт-Петербурге

197046 Санкт-Петербург

Петроградская наб., 18 а

Украина

ООО "Миле"

ул. Жилианская 48, 50А, Киев, 01033 БЦ "Прайм"

Тел. 0 800 500290 (звонок со стационарного телефона на территории Украины бесплатный)

(044) 496 03 00

Факс (044) 494 22 85

E-mail: info@miele.ua

Internet: www.miele.ua

Республика Казахстан

ТОО "Миле"

050059, г. Алматы Проспект Аль-Фараби, 13

Тел. (727) 311 11 41

Факс (727) 311 10 42

Горячая линия 8-800-080-53-33

E-mail: info@miele.kz

Internet: www.miele.kz

Другие страны СНГ

По всем вопросам приобретения дополнительных принадлежностей и расходных материалов, а также в случае необходимости сервисной поддержки, просим обращаться к продавцу, у которого Вы приобрели это изделие.

Внимание!

Условия гарантии в данных странах (в силу местного законодательства) могут быть иными.

Уточнить условия гарантии можно у продавца.

Контактные данные продавцов в странах СНГ можно получить в контактном центре

ООО Миле СНГ

Тел. +7 (495) 745 89 90

Факс + 7 (495) 745 89 84

E-mail: info@miele.ru

Miele

Производитель:

Миле & Ци. КГ, Карл-Миле-Штраسه, 29, 33332 Гютерсло, Германия
Miele & Cie. KG, Carl-Miele-Straße 29, 33332 Gütersloh, Deutschland

Изготовлено на заводе:

Миле & Ци. КГ, Миле-Штраسه, 2, 33611 Билефельд, Германия
Miele & Cie. KG, Miele-Straße 2, 33611 Bielefeld, Deutschland

Импортеры:

ООО Миле СНГ
Российская Федерация и страны СНГ
125284 Москва,
Ленинградский пр-т, д. 31а, стр. 1
Телефон: (495) 745 8990
8 800 200 2900
Телефакс: (495) 745 8984

Internet: www.miele.ru
E-mail: info@miele.ru

ООО "Миле"
ул. Жилинская 48, 50А
01033 Киев, Украина
Телефон: + 38 (044) 496 0300
Телефакс: + 38 (044) 494 2285

Internet: www.miele.ua
E-mail: info@miele.ua



ТОО Миле
Казахстан
050059, г. Алматы
Проспект Аль-Фараби, 13
Тел. (727) 311 11 41
8-800-080-53-33
Факс (727) 311 10 42



www.miele-shop.com

EAC

Право на изменения сохраняется / Dynamic U1 / 1714

М.-Nr. 09 896 540 / 00

CE