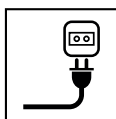


171505669/10V
10/2021

EL 340
EL 380
EL 420



IT Tosaerba elettrico con conducente a piedi
MANUALE DI ISTRUZIONI

ATTENZIONE: prima di usare la macchina, leggere attentamente il presente libretto.

CS Elektrická sekačka se stojící obsluhou
NÁVOD K POUŽITÍ

UPOZORNĚNÍ: před použitím stroje si pozorně přečtěte tento návod k použití.

DA Elektrisk plæneklipper betjent af gående personer
BRUGSANVISNING

ADVARSEL: læs instruktionsbogen omhyggeligt igennem, før du tager denne maskine i brug.

DE Handgeführter elektrisch betriebener Rasenmäher
GEBRAUCHSANWEISUNG

ACHTUNG: vor inbetriebnahme des geräts die gebrauchsanleitung aufmerksam lesen.

EN Pedestrian-controlled walk-behind electrically powered lawn mower
OPERATOR'S MANUAL

WARNING: read thoroughly the instruction booklet before using the machine.

ES Cortadora de pasto eléctrica con operador de pie
MANUAL DE INSTRUCCIONES

ATENCIÓN: antes de utilizar la máquina, leer atentamente el presente manual.

FI Kävelen ohjattava sähkökäyttöinen ruohonleikkuri
KÄYTTÖOHJEET

VAROITUS: lue käyttöopas huolellisesti ennen koneen käyttöä.

FR Tondeuse à gazon fonctionnant sur le réseau et à conducteur à pied
MANUEL D'UTILISATION

ATTENTION: lire attentivement le manuel avant d'utiliser cette machine.

NL Lopend bediende elektrische grasmaaier
GEBRUIKERSHANDLEIDING

LET OP: vooraleer de machine te gebruiken, dient men deze handleiding aandachtig te lezen.

NO Håndført elektrisk drevet gressklipper
INSTRUKSJONSBOK

ADVARSEL: les denne bruksanvisningen nøye for du bruker maskinen.

PL Kosiarka elektryczna prowadzona przez operatora pieszego
INSTRUKCJE OBSŁUGI

OSTRZEŻENIE: przed użyciem maszyny, należy uważnie przeczytać niniejszą instrukcję.

PT Corta-relvas eléctrico para operador apeado
MANUAL DE INSTRUÇÕES

ATENÇÃO: antes de usar a máquina, leia atentamente o presente manual.

RU Электрическая газонокосилка с пешеходным управлением
РУКОВОДСТВО ПО ЭКСПЛУАТАЦИИ

ВНИМАНИЕ: прежде чем пользоваться оборудованием, внимательно прочтите это руководство по эксплуатации.

SK Elektrická kosačka so stojacou obsluhou
NÁVOD NA POUŽITIE

UPOZORNENIE: pred použitím stroja si pozorne prečítajte tento návod.

SV Eldriven förarledt gräsklippare
BRUKSANVISNING

VARNING: läs igenom hela detta häfte innan du använder maskinen.

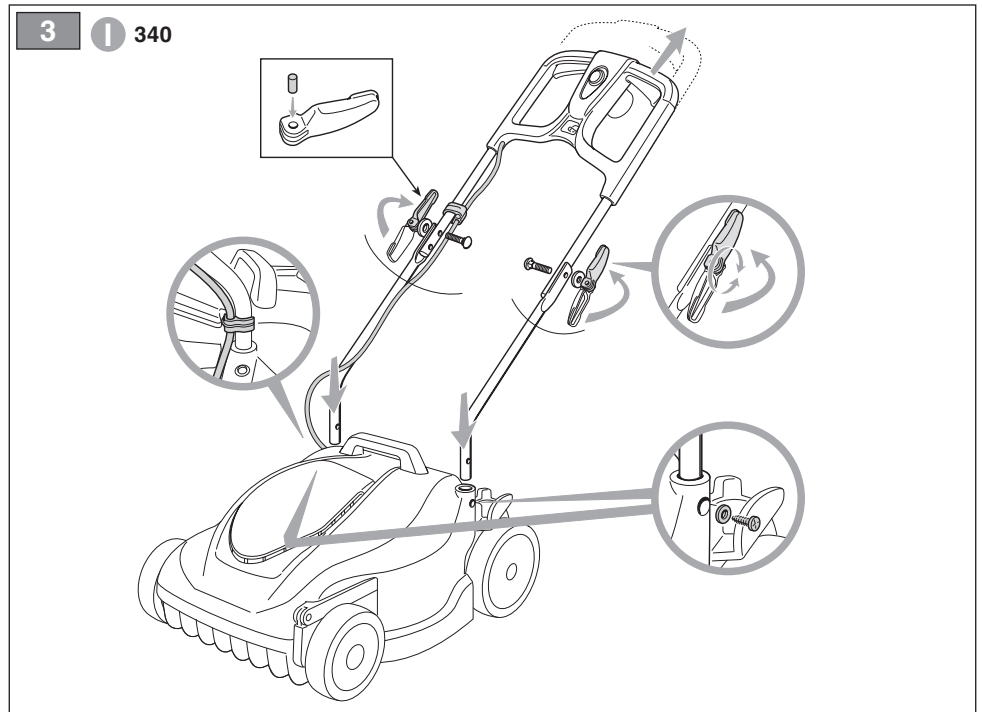
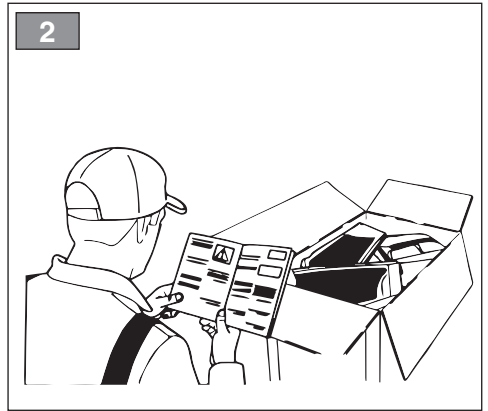
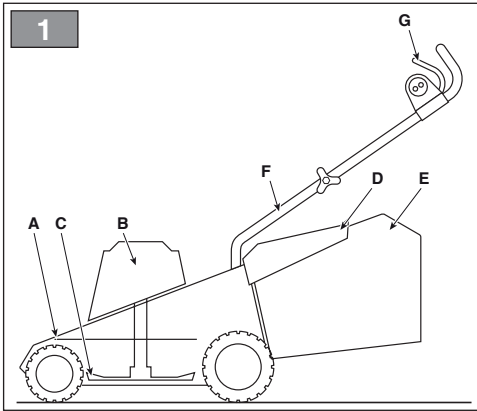


Download full manual stiga.com

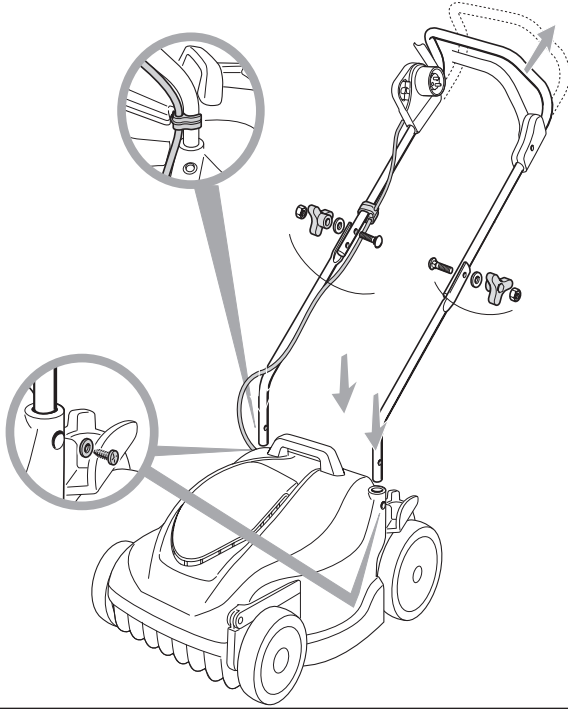


REGISTER
YOUR PRODUCT
 **NOW**

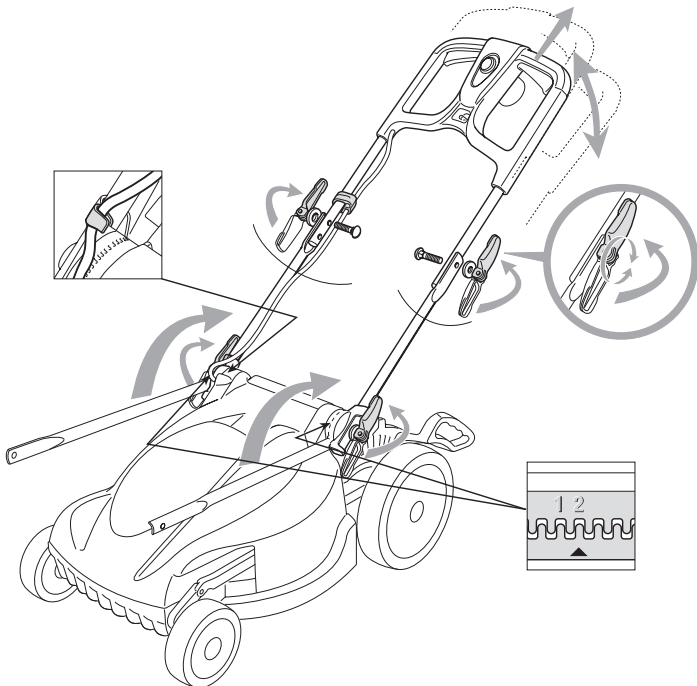
stiga.com/int/product-registration



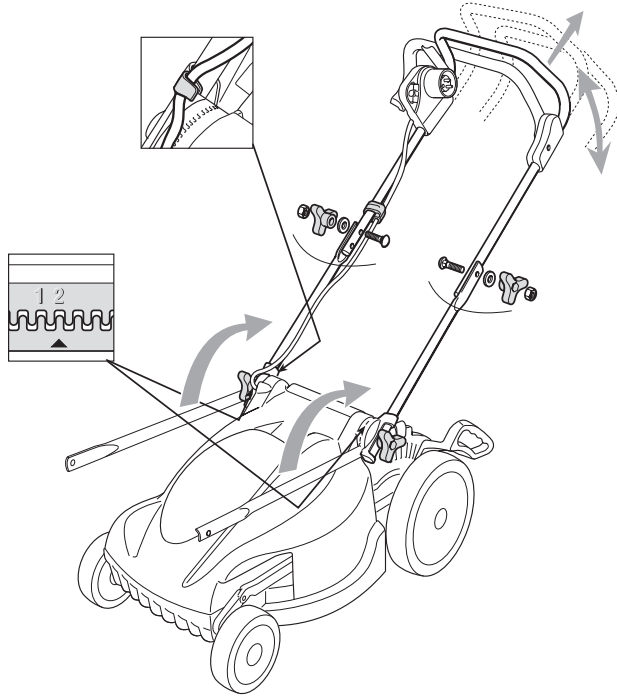
II 340



III 380 - 420

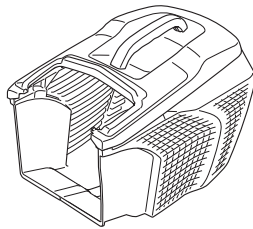
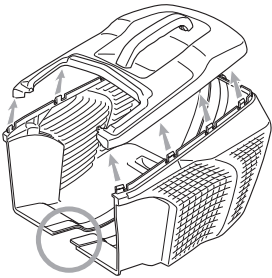


IV 380 - 420

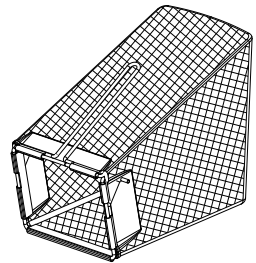


4

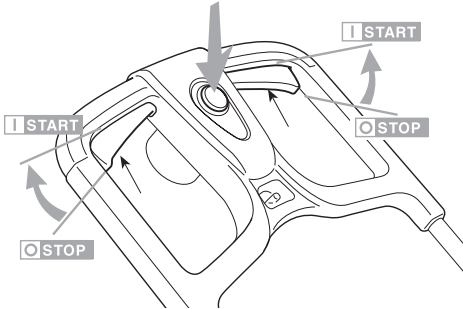
I



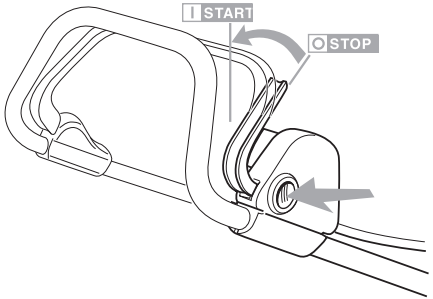
II



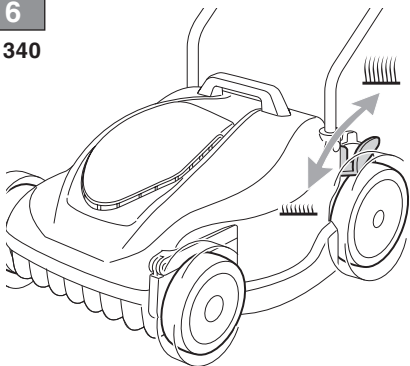
5 I III



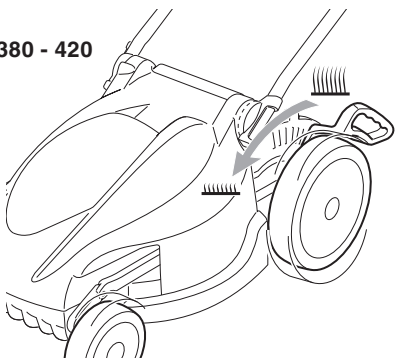
II IV



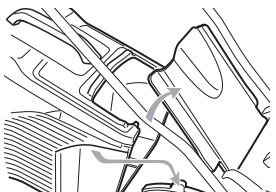
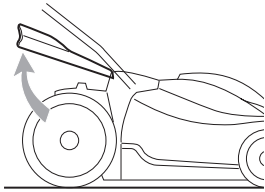
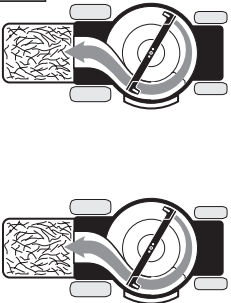
6
340



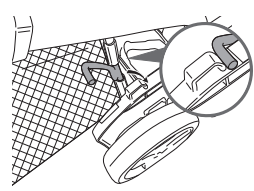
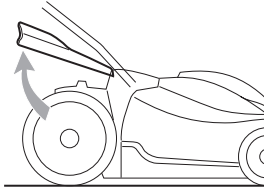
380 - 420



7

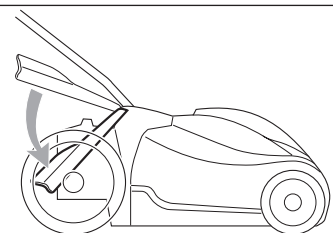


I

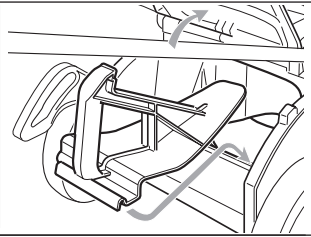
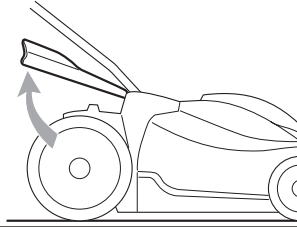


II

8

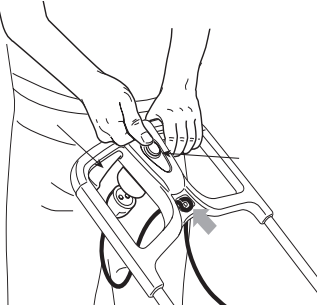


9

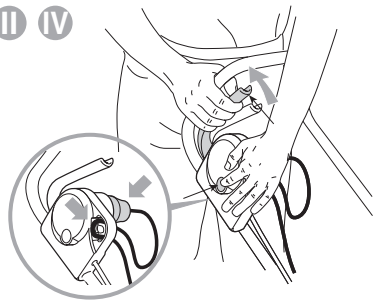


10

I III

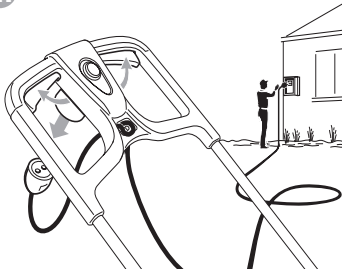


II IV

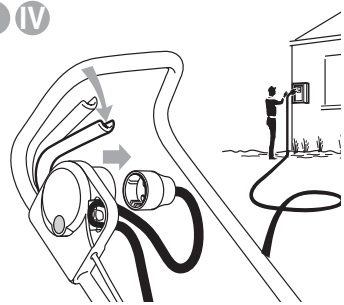


11

I III



II IV



ITALIANO - Istruzioni Originali	IT
ČESKY - Překlad původního návodu k používání	CS
DANSK - Oversættelse af den originale brugsanvisning	DA
DEUTSCH - Übersetzung der Originalbetriebsanleitung	DE
ENGLISH - Translation of the original instruction	EN
ESPAÑOL - Traducción del Manual Original	ES
SUOMI - Alkuperäisten ohjeiden käännös	FI
FRANÇAIS - Traduction de la notice originale	FR
NEDERLANDS - Vertaling van de oorspronkelijke gebruiksaanwijzing	NL
NORSK - Oversettelse av den originale bruksanvisningen	NO
POLSKI - Tłumaczenie instrukcji oryginalnej	PL
PORTUGUÊS - Tradução do manual original	PT
SLOVENSKY - Preklad pôvodného návodu na použitie	SK
SVENSKA - Översättning av bruksanvisning i original	SV
РУССКИЙ - Перевод оригинальных инструкций	RU

[1]	DATI TECNICI		EL 340	EL 380	EL 420
[2]	Potenza nominale *	kW	1,4	1,6	1,8
[3]	Velocità mass. di funzionamento motore *	min ⁻¹	3300 ± 100	3500 ± 100	3300 ± 100
[4]	Peso macchina *	kg	11 ÷ 13	13 ÷ 15	13 ÷ 16
[5]	Tensione e frequenza di alimentazione	V / Hz	230 ÷ 240 / 50	230 ÷ 240 / 50	230 ÷ 240 / 50
[6]	Ampiezza di taglio	cm	34	38	42
[7]	Livello di pressione acustica	dB(A)	78,6	81,5	83
[8]	Incertezza di misura	dB(A)	1,65	1,4	0,4
[9]	Livello di potenza acustica misurato	dB(A)	90	92	95
[8]	Incertezza di misura	dB(A)	1,95	1,53	0,2
[10]	Livello di potenza acustica garantito	dB(A)	92	94	96
[11]	Livello di vibrazioni	m/s ²	3,51	1,87	1,29
[8]	Incertezza di misura	m/s ²	1,81	0,6	0,5
[12]	Dimensioni: - lunghezza - larghezza - altezza	mm	1300 400 970	1300 460 1070	1300 480 1080
[13]	Codice dispositivo di taglio		181004157/0	181004154/0 181004160/0	181004155/0 181004161/0
[14]	Accessori		-	-	-
[15]	Kit "Mulching"		✓	✓	✓

* Per il dato specifico, fare riferimento a quanto indicato nell'etichetta di identificazione della macchina.

<p>[1] CS - TECHNICKÉ PARAMETRY</p> <p>[2] Jmenovitý výkon *</p> <p>[3] Maximální rychlost činnosti motoru *</p> <p>[4] Hmotnost stroje *</p> <p>[5] Napájecí napětí a frekvence</p> <p>[6] Šířka sečení</p> <p>[7] Úroveň akustického tlaku</p> <p>[8] Nepřesnost měření</p> <p>[9] Úroveň naměřeného akustického výkonu</p> <p>[10] Úroveň zaručeného akustického výkonu</p> <p>[11] Úroveň vibrací</p> <p>[12] Rozměry (délka/šířka/výška)</p> <p>[13] Kód sekacího zařízení</p> <p>[14] Příslušenství</p> <p>[15] Sada pro Mulčování</p> <p>• Ohledně uvedeného údaje vycházejte z hodnoty uvedené na identifikačním štítku stroje.</p>	<p>[1] DA - TEKNISKE DATA</p> <p>[2] Nominel effekt *</p> <p>[3] Motorens maks. driftshastighed *</p> <p>[4] Maskinens vægt *</p> <p>[5] Forsyningsspænding og -frekvens</p> <p>[6] Klippebredde</p> <p>[7] Lydtryksniveau</p> <p>[8] Måleusikkerhed</p> <p>[9] Målt lydeffektniveau</p> <p>[10] Garanteret lydeffektniveau</p> <p>[11] Vibrationsniveau</p> <p>[12] Mål (længde/bredde/højde)</p> <p>[13] Skæreeanordningens varenr.</p> <p>[14] Tilbehør</p> <p>[15] Sæt til "mulching"</p> <p>• For disse data henvises til hvad der er angivet på maskinens identifikationsmærkat.</p>	<p>[1] DE - TECHNISCHE DATEN</p> <p>[2] Nennleistung *</p> <p>[3] Max. Betriebsgeschwindigkeit des Motors *</p> <p>[4] Maschinengewicht *</p> <p>[5] Versorgungsspannung und -frequenz</p> <p>[6] Schnittbreite</p> <p>[7] Schalldruckpegel</p> <p>[8] Messungengenauigkeit</p> <p>[9] Gemessener Schalleistungspegel</p> <p>[10] Garantierter Schalleistungspegel</p> <p>[11] Vibrationspegel</p> <p>[12] Abmessungen (Länge/Breite/Höhe)</p> <p>[13] Nummer Schneidwerkzeug</p> <p>[14] Zubehör</p> <p>[15] "Mulching-Kit"</p> <p>• Für die genaue Angabe nehmen Sie bitte auf das Typenschild der Maschine Bezug.</p>
<p>[1] EN - TECHNICAL DATA</p> <p>[2] Rated voltage*</p> <p>[3] Max. motor operating speed *</p> <p>[4] Machine weight *</p> <p>[5] Power supply frequency and voltage</p> <p>[6] Cutting width</p> <p>[7] Acoustic pressure level</p> <p>[8] Measurement uncertainty</p> <p>[9] Measured acoustic power level</p> <p>[10] Guaranteed acoustic power level</p> <p>[11] Vibration level</p> <p>[12] Dimensions (length/width/height)</p> <p>[13] Cutting means code</p> <p>[14] Attachments</p> <p>[15] Mulching kit</p> <p>• Please refer to the data indicated on the machine's identification label for the exact figure.</p>	<p>[1] ES - DATOS TÉCNICOS</p> <p>[2] Potencia nominal *</p> <p>[3] Velocidad máx. de funcionamiento motor *</p> <p>[4] Peso máquina *</p> <p>[5] Tensión y Frecuencia de alimentación</p> <p>[6] Amplitud de corte</p> <p>[7] Nivel de presión acústica</p> <p>[8] Incertidumbre de medida</p> <p>[9] Nivel de potencia acústica medido</p> <p>[10] Nivel de potencia acústica garantizado</p> <p>[11] Nivel de vibraciones</p> <p>[12] Dimensiones (longitud/anchura/altura)</p> <p>[13] Código dispositivo de corte</p> <p>[14] Accesorios</p> <p>[15] Kit para "Mulching"</p> <p>• Para el dato específico, hacer referencia a lo indicado en la etiqueta de identificación de la máquina.</p>	<p>[1] FI - TEKNISEN TIEDOT</p> <p>[2] Nimellisteho *</p> <p>[3] Moottorin maksimaalinen toimintanopeus *</p> <p>[4] Laitteen paino *</p> <p>[5] Syöttöjännite ja -taajuus</p> <p>[6] Leikkuleveys</p> <p>[7] Akustisen paineen taso</p> <p>[8] Mittauksen epävarmuus</p> <p>[9] Mittattu äänitehotaso</p> <p>[10] Taattu äänitehotaso</p> <p>[11] Tärinätaaso</p> <p>[12] Koko (pituus/leveys/korkeus)</p> <p>[13] Leikkuuvälineen koodi</p> <p>[14] Lisävarusteet</p> <p>[15] Silppumaisvarusteet</p> <p>• Määrättyä arvoa varten, viittaa laitteen tunnuslaatassa annettuihin tietoihin.</p>
<p>[1] FR - CARACTÉRISTIQUES TECHNIQUES</p> <p>[2] Puissance nominale*</p> <p>[3] Vitesse max. de fonctionnement du moteur*</p> <p>[4] Poids machine*</p> <p>[5] Tension et fréquence d'alimentation*</p> <p>[6] Largeur de coupe</p> <p>[7] Niveau de pression acoustique</p> <p>[8] Incertitude de la mesure</p> <p>[9] Niveau de puissance acoustique mesuré</p> <p>[10] Niveau de puissance acoustique garanti</p> <p>[11] Niveau de vibrations</p> <p>[12] Dimensions (longueur / largeur / hauteur)</p> <p>[13] Code organe de coupe</p> <p>[14] Équipements</p> <p>[15] Kit "Mulching"</p> <p>• Pour la valeur spécifique, se référer à ce qui est indiqué sur la plaque d'identification de la machine.</p>	<p>[1] NL - TECHNISCHE GEGEVENS</p> <p>[2] Nominiaal vermogen *</p> <p>[3] Maximale snelheid voor de werking van de motor *</p> <p>[4] Gewicht machine *</p> <p>[5] Spanning en frequentie voeding</p> <p>[6] Maaibreedte</p> <p>[7] Niveau geluidsdruk</p> <p>[8] Meetonzekerheid</p> <p>[9] Gemeten akoestisch vermogen</p> <p>[10] Gewaarborgd akoestisch vermogen</p> <p>[11] Niveau trillingen</p> <p>[12] Afmetingen (lengte/breedte/hoogte)</p> <p>[13] Code snij-inrichting</p> <p>[14] Toebehoren</p> <p>[15] Kit "Mulching"</p> <p>• Voor het specifiek gegeven, verwijst men naar wat aangegeven is op het identificatielabel van de machine.</p>	<p>[1] NO - TEKNISKE DATA</p> <p>[2] Nominell effekt *</p> <p>[3] Motorens maks driftshastighet *</p> <p>[4] Maskinvekt *</p> <p>[5] Matespenning og -frekvens</p> <p>[6] Klippebredde</p> <p>[7] Lydtryknivå</p> <p>[8] Måleusikkerhet</p> <p>[9] Målt lydeffektnivå</p> <p>[10] Garantert lydeffektnivå</p> <p>[11] Vibrasjonsnivå</p> <p>[12] Mål (lengde/bredde/høyde)</p> <p>[13] Artikkelnummer for klippeinnretning</p> <p>[14] Tilbehør</p> <p>[15] Mulching-sett</p> <p>• For spesifikk informasjon, se referansen på maskinens identifikasjonsetikett.</p>

<p>[1] PL - DANE TECHNICZNE</p> <p>[2] Moc znamionowa *</p> <p>[3] Maks. prędkość obrotowa silnika *</p> <p>[4] Masa maszyny *</p> <p>[5] Napięcie i częstotliwość zasilania</p> <p>[6] Szerokość koszenia</p> <p>[7] Poziom ciśnienia akustycznego</p> <p>[8] Błąd pomiaru</p> <p>[9] Poziom mocy akustycznej zmierzony</p> <p>[10] Gwarantowany poziom mocy akustycznej</p> <p>[11] Poziom vibracji</p> <p>[12] Wymiary (długość/szerokość/wysokość)</p> <p>[13] Kod agregatu tnącego</p> <p>[14] Akcesoria</p> <p>[15] Zestaw mulczujący</p> <p>• W celu uzyskania konkretnych danych, należy się odnieść do wskazówek zamieszczonych na tabliczce identyfikacyjnej maszyny.</p>	<p>[1] PT - DADOS TÉCNICOS</p> <p>[2] Potência nominal *</p> <p>[3] Velocidade máx. de funcionamento motor *</p> <p>[4] Peso da máquina *</p> <p>[5] Tensão e frequência de alimentação</p> <p>[6] Amplitude de corte</p> <p>[7] Nível de pressão acústica</p> <p>[8] Incerteza de medição</p> <p>[9] Nível de potência acústica medido</p> <p>[10] Nível de potência acústica garantido</p> <p>[11] Nível de vibrações</p> <p>[12] Dimensões (comprimento/largura/altura)</p> <p>[13] Código dispositivo de corte</p> <p>[14] Acessórios</p> <p>[15] Kit "Mulching"</p> <p>• Para o dado específico, consultar a etiqueta de identificação da máquina.</p>	<p>[1] RU - ТЕХНИЧЕСКИЕ ХАРАКТЕРИСТИКИ</p> <p>[2] Номинальная мощность *</p> <p>[3] Макс. число оборотов двигателя *</p> <p>[4] Вес машины *</p> <p>[5] Напряжение и частота питания</p> <p>[6] Ширина скашивания</p> <p>[7] Уровень звукового давления</p> <p>[8] Погрешность измерения</p> <p>[9] Измеренный уровень звуковой мощности</p> <p>[10] Гарантируемый уровень звуковой мощности</p> <p>[11] Уровень вибрации</p> <p>[12] Габариты (длина/ширина/высота)</p> <p>[13] Код режущего приспособления</p> <p>[14] Дополнительное оборудование</p> <p>[15] Комплект "Мульчирование"</p> <p>• Точное значение см. на идентификационном ярлыке машины.</p>
<p>[1] SK - TECHNICKÉ PARAMETRE</p> <p>[2] Menovitý výkon *</p> <p>[3] Maximálna rýchlosť činnosti motora *</p> <p>[4] Hmotnosť stroja *</p> <p>[5] Napájacie napätie a frekvencia</p> <p>[6] Šírka kosenia</p> <p>[7] Úroveň akustického tlaku</p> <p>[8] Nepresnosť merania</p> <p>[9] Úroveň nameraného akustického výkonu</p> <p>[10] Úroveň zaručeného akustického výkonu</p> <p>[11] Úroveň vibrácií</p> <p>[12] Rozmery (dĺžka/šírka/výška)</p> <p>[13] Kód kosiaceho zariadenia</p> <p>[14] Príslušenstvo</p> <p>[15] Súprava pre Mulčovanie</p> <p>• Ohľadne uvedeného parametra vychádzajte z hodnoty uvedenej na identifikačnom štítku stroja.</p>	<p>[1] SV - TEKNISKA SPECIFIKATIONER</p> <p>[2] Nominell effekt *</p> <p>[3] Motorns maximala funktionshastighet *</p> <p>[4] Maskinvikt *</p> <p>[5] Spänning och frekvens</p> <p>[6] Skärbredd</p> <p>[7] Ljudtrycksnivå</p> <p>[8] Tvivel med mått</p> <p>[9] Uppmätt ljudeffektnivå</p> <p>[10] Garanterad ljudeffektnivå</p> <p>[11] Vibrationsnivå</p> <p>[12] Dimensioner (längd/bredd/höjd)</p> <p>[13] Skärenhetens kod</p> <p>[14] Tillbehör</p> <p>[15] Sats för "Mulching"</p> <p>• För specifik information, se uppgifterna på maskinens märkplåt.</p>	

I Manuali di istruzioni sono disponibili:

- ▷ sul sito web stiga.com
- ▷ scansionando il QR code



Download full manual
stiga.com

ATTENZIONE: PRIMA DI USARE LA MACCHINA, LEGGERE ATTENTAMENTE IL PRESENTE LIBRETTO.
Conservare per ogni futura necessità.

1. NORME DI SICUREZZA

1.1. ADDESTRAMENTO



Prendere familiarità con i comandi e con un uso appropriato della macchina. Imparare ad arrestare rapidamente il motore. L'inosservanza delle avvertenze e delle istruzioni può causare incendi e/o gravi lesioni.

- Non permettere mai che la macchina venga utilizzata da bambini o da persone che non abbiano la necessaria dimestichezza con le istruzioni. Le leggi locali possono fissare un'età minima per l'utilizzatore.
- Non utilizzare mai la macchina se l'utilizzatore è in condizione di stanchezza o malessere, oppure ha assunto farmaci, droghe, alcool o sostanze nocive alle sue capacità di riflessi e attenzione.
- Ricordare che l'operatore o utilizzatore è responsabile di incidenti e imprevisti che si possono verificare ad altre persone o alle loro proprietà. Rientra nella responsabilità dell'utilizzatore la valutazione dei rischi potenziali del terreno su cui si deve lavorare, nonché prendere tutte le precauzioni necessarie per garantire la sua e altrui sicurezza, in particolare sui pendii, terreni accidentati, scivolosi o instabili.
- Nel caso si voglia cedere o prestare ad altri la macchina, assicurarsi che l'utilizzatore prenda visione delle istruzioni d'uso contenute nel presente manuale.

1.2. OPERAZIONI PRELIMINARI

Dispositivi protezione individuale (DPI)

- Indossare indumenti adeguati, calzature da lavoro resistenti con soles antiscivolo, e pantaloni lunghi. Non azionare la macchina a piedi scalzi o con sandali aperti. Indossare cuffie di protezione dell'udito.
- Indossare guanti di lavoro in tutte le situazioni di rischio per le mani.
- Non indossare sciarpe, camici, collane, braccialetti, indumenti con parti svolazzanti, o provvisti di lacci o cravatte e comunque accessori pendenti o larghi che potrebbero impigliarsi nella macchina o in oggetti e materiali presenti sul luogo di lavoro.
- Raccogliere adeguatamente i capelli lunghi.

Area di lavoro / Macchina

- Ispezionare a fondo tutta l'area di lavoro e togliere tutto ciò che potrebbe venire espulso dalla macchina o danneggiare il dispositivo di taglio/organi rotanti (sassi, rami, fili di ferro, ossi, ecc.).

1.3. DURANTE L'UTILIZZO

- Non usare la macchina in ambienti a rischio di esplosione, in presenza di liquidi infiammabili, gas o polvere. Gli utensili elettrici generano scintille che possono incendiare la

polvere o i vapori.

- Non esporre la macchina alla pioggia o ambienti bagnati. L'acqua che penetra in un utensile aumenta il rischio di scossa elettrica.
- Lavorare solamente alla luce del giorno o con buona luce artificiale e in condizioni di buona visibilità.
- Evitare di lavorare nell'erba bagnata, sotto la pioggia e con rischio di temporali, specialmente con probabilità di lampi.
- Allontanare persone, bambini e animali dall'area di lavoro. È necessario che i bambini vengano sorvegliati da un altro adulto.
- Prestare particolare attenzione alle irregolarità del terreno (dossi, cunette), ai pendii, ai pericoli nascosti e alla presenza di eventuali ostacoli che potrebbero limitare la visibilità.
- Prestare molta attenzione in prossimità di dirupi, fossi o argini. La macchina si può ribaltare se una ruota oltrepassa un bordo o se il bordo cede.
- Lavorare nel senso trasversale del pendio e mai nel senso salita/discesa, facendo molta attenzione ai cambi di direzione, accertandosi del proprio punto di appoggio e assicurandosi che le ruote non incontrino ostacoli (sassi, rami, radici, ecc) che potrebbero causare scivolamento laterale o perdita di controllo della macchina.
- La macchina non deve essere utilizzata su pendii superiori a 20°, a prescindere dal senso di marcia.
- Fermare il dispositivo di taglio se il rasaerba deve essere inclinato per il trasporto, nell'attraversamento di superfici non erbose, e quando il rasaerba viene trasportato da o verso l'area che deve essere tagliata.
- Non inclinare il rasaerba per l'avviamento. Effettuare l'avviamento su una superficie piana e priva di ostacoli o erba alta.
- Prestare estrema attenzione quando tirate il rasaerba verso di voi. Guardare dietro di sé prima e durante la retromarcia per assicurarsi che non vi siano ostacoli.
- Non correre mai, ma camminare.
- Evitare di farsi tirare dal raserba.
- Tenere sempre mani e piedi lontani dal dispositivo di taglio sia durante l'avviamento sia durante l'utilizzo della macchina.
- Stare sempre lontani dall'apertura di scarico.
- Non utilizzare mai la macchina con protezioni danneggiate, mancanti o non correttamente posizionate (sacco di raccolta, protezione di scarico laterale, protezione di scarico posteriore).
- Non disinserire, disattivare, rimuovere o manomettere i sistemi di sicurezza/microinterruttori presenti.
- Disinnestare il dispositivo di taglio, fermare il motore e togliere la chiave di sicurezza (per modelli a batteria) o staccare il cavo di alimentazione (per modelli con cavo elettrico), accertandosi che tutte le parti in movimento si siano completamente arrestate:
 - Durante il trasporto della macchina;
 - Ogni qualvolta si lasci il raserba incustodito;

- Prima di rimuovere le cause di bloccaggio o disintasarne il convogliatore di scarico;
- Prima di controllare, pulire o lavorare sulla macchina;
- Dopo aver colpito un corpo estraneo. Verificare eventuali danni sulla macchina ed effettuare le necessarie riparazioni prima di usarla nuovamente;
- Se la macchina comincia a vibrare in modo anomalo: verificare eventuali danneggiamenti; controllare se vi siano parti allentate e serrarle; provvedere alle verifiche, sostituzioni o riparazioni presso un Centro Specializzato.



In caso di rotture o incidenti durante il lavoro, arrestare immediatamente il motore e allontanare la macchina in modo da non provocare ulteriori danni; nel caso di incidenti con lesioni personali o a terzi, attivare immediatamente le procedure di pronto soccorso più adeguate alla situazione in atto e rivolgersi ad una Struttura Sanitaria per le cure necessarie. Rimuovere accuratamente eventuali detriti che potrebbero arrecare danni o lesioni a persone o a animali qualora rimanessero inosservati.

1.4. MANUTENZIONE, RIMESSAGGIO E TRASPORTO

Effettuare una regolare manutenzione ed un corretto rimessaggio preserva la sicurezza della macchina ed il livello delle sue prestazioni.

- Non usare mai la macchina con parti usurate o danneggiate. I pezzi guasti o deteriorati devono essere sostituiti e mai riparati. Usare solo ricambi originali.
- Durante le operazioni di regolazione della macchina, prestare attenzione ad evitare che le dita rimangano intrappolate fra il dispositivo di taglio in movimento e le parti fisse della macchina.
- Per ridurre il rischio di incendio, non lasciare contenitori con i materiali di risulta all'interno di un locale.



Il livello di rumorosità e di vibrazioni riportato nelle presenti istruzioni, sono valori massimi di utilizzo della macchina. L'impiego di un elemento di taglio sbilanciato, l'eccessiva velocità di movimento, l'assenza di manutenzione influiscono in modo significativo nelle emissioni sonore e nelle vibrazioni. Di conseguenza è necessario adottare delle misure preventive atte ad eliminare possibili danni dovuti ad un rumore elevato e alle sollecitazioni da vibrazioni; provvedere alla manutenzione della macchina, indossare cuffie antirumore, effettuare delle pause durante il lavoro.

1.5. BATTERIA / CARICA BATTERIA

IMPORTANTE *Le seguenti norme di sicurezza integrano le prescrizioni di sicurezza presenti nello specifico libretto della batteria e del carica batteria allegato alla macchina.*

- Per caricare la batteria utilizzare solo carica batteria raccomandati dal produttore. Una carica batteria inadeguato può provocare una scossa elettrica, un surriscaldamento o una fuoriuscita di liquido corrosivo della batteria.
- Utilizzare soltanto le batterie specifiche previste per il

vostro utensile. L'uso di altre batterie può provocare lesioni e rischio di incendio.

- Accertarsi che l'apparecchio sia spento prima di inserire la batteria. Montare una batteria in un apparecchio elettrico acceso può provocare incendi.
- Tenere la batteria non utilizzata lontana da fermagli per ufficio, monete, chiavi, chiodi, viti o altri piccoli oggetti metallici che potrebbero provocare un corto circuito dei contatti. Un cortocircuito fra i contatti della batteria può comportare combustioni o incendi.
- Non usare il carica batteria in luoghi con presenza di vapori, sostanze infiammabili o su superfici facilmente infiammabili, come carta, stoffa, ecc. Durante la ricarica, il carica batteria si riscalda e potrebbe provocare un incendio.
- Durante il trasporto degli accumulatori, fare attenzione a che i contatti non vengano collegati fra loro e non usare contenitori metallici per il trasporto.

1.6. ALIMENTAZIONE ELETTRICA

- Tenere il cavo di prolunga lontano dal dispositivo di taglio. Il dispositivo di taglio può danneggiare il cavo e provocare il contatto con parti sotto tensione.
- Non passare mai con il rasaerba sopra il cavo elettrico. Durante il taglio, bisogna sempre trascinare il cavo dietro al rasaerba e sempre dalla parte dell'erba già tagliata. Utilizzare il gancio fermacavo come indicato nel presente libretto, per evitare che il cavo si stacchi accidentalmente, assicurando nel contempo il corretto inserimento senza forzature nella presa.
- Alimentare l'apparecchio attraverso un differenziale (RCD – Residual Current Device) con una corrente di sgancio non superiore a 30 mA.
- La spina della macchina deve essere compatibile con la presa di corrente. Non modificare mai la spina. Non usare adattatori con le macchine dotate di messa a terra. Le spine non modificate e adatte alla presa riducono il rischio di scossa elettrica.
- Il cavo di alimentazione della macchina, se danneggiato, deve essere sostituito unicamente con un ricambio originale, da parte del vostro rivenditore o presso un centro specializzato.
- Il collegamento permanente di qualunque apparato elettrico alla rete elettrica dell'edificio deve essere realizzato da un elettricista qualificato, conformemente alle normative in vigore. Un collegamento non corretto può provocare seri danni personali, incluso la morte.
- Attenzione: Umidità ed elettricità non sono compatibili. La manipolazione ed il collegamento dei cavi elettrici devono essere effettuati all'asciutto.
 - Non mettere mai in contatto una presa elettrica o un cavo con una zona bagnata (pozzanghera o erba umida).
 - I collegamenti fra i cavi e le prese devono essere di tipo stagno. Utilizzare prolunghe con prese integrali stagne e omologate, reperibili in commercio.
- I cavi di alimentazione dovranno essere di qualità non inferiore al tipo H05RN-F o H05VV-F con una sezione minima di 1,5 mm² ed una lunghezza massima consigliata di 25 m.
- Non usare il cavo impropriamente. Non usare il cavo per trasportare la macchina, tirarla o per scollarla dalla presa. Tenere il cavo lontano da calore, olio, spigoli vini o parti in movimento. Un cavo danneggiato o impigliato aumenta il rischio di scossa elettrica.
- Evitare il contatto del corpo con superfici a massa o a terra, come tubi, radiatori, cucine, frigoriferi. Il rischio di

scossa elettrica aumenta se il corpo viene a trovarsi a massa o a terra.

- Prima di ogni utilizzo, controllare che il cavo di alimentazione e la prolunga non siano danneggiati e non presentino segni di deterioramento o invecchiamento. Staccare immediatamente la spina dalla presa di corrente se il cavo o la prolunga si danneggiano durante l'uso. **NON TOCCARE IL CAVO PRIMA DI SCOLLEGARLO DALLA PRESA DI CORRENTE.** Non usare mai la macchina se il cavo di alimentazione o la prolunga sono danneggiati o usurati. Un cavo danneggiato o deteriorato può provocare contatto con parti sotto tensione.

1.7. TUTELA AMBIENTALE

- Seguire scrupolosamente le norme locali per lo smaltimento di imballi, parti deteriorate o qualsiasi elemento a forte impatto ambientale; questi rifiuti non devono essere gettati nella spazzatura, ma devono essere separati e conferiti agli appositi centri di raccolta, che provvederanno al riciclaggio dei materiali.
- Seguire scrupolosamente le norme locali per lo smaltimento dei materiali di risulta.
- Al momento della messa fuori servizio, non abbandonare la macchina nell'ambiente, ma rivolgersi a un centro di raccolta, secondo le norme locali vigenti.



Non gettare le apparecchiature elettriche tra i rifiuti domestici. Secondo la Direttiva Europea 2012/19/UE sui rifiuti di apparecchiature elettriche ed elettroniche e la sua attuazione in conformità alle norme nazionali, le apparecchiature elettriche esauste devono essere raccolte separatamente, al fine di essere reimpiagate in modo eco-compatibile. Se le apparecchiature elettriche vengono smaltite in una discarica o nel terreno, le sostanze nocive possono raggiungere la falda acquifera ed entrare nella catena alimentare, danneggiando la vostra salute e benessere. Per informazioni più approfondite sullo smaltimento di questo prodotto, contattare l'Ente competente per lo smaltimento dei rifiuti domestici o il vostro Rivenditore



Li-ion

Alla fine della loro vita utile, smaltire le batterie con la dovuta attenzione per il nostro ambiente. La batteria contiene materiale che è pericoloso per voi e per l'ambiente. Essa deve essere rimossa e smaltita separatamente in una struttura che accetta le batterie agli ioni di litio.



La raccolta differenziata di prodotti e imballaggi usati, consente il riciclaggio dei materiali e la riutilizzo. Il riutilizzo dei materiali riciclati aiuta a prevenire l'inquinamento ambientale e riduce la domanda di materie prime.

2. DESCRIZIONE DEL PRODOTTO

Questa macchina è un tosaerba con conducente a piedi. La macchina si compone essenzialmente di un motore, che aziona un dispositivo di taglio racchiuso in un carter, dotato di ruote e di un manico.

L'operatore è in grado di condurre la macchina e di azionare i comandi principali mantenendosi sempre dietro al manico, e quindi a distanza di sicurezza dal dispositivo di taglio rotante. L'allontanamento dell'operatore dalla macchina provoca l'arresto del motore e del dispositivo rotante entro alcuni

secondi.

Uso previsto ed uso improprio

Questa macchina è progettata e costruita per il taglio dell'erba in giardini e aree erbose.

Qualsiasi altro impiego può rivelarsi pericoloso e causare danni a persone e/o cose.

Rientrano nell'uso improprio (come esempio, ma non solo):

- trasportare sulla macchina altre persone, bambini o animali;
- farsi trasportare dalla macchina;
- usare la macchina per trainare o spingere carichi;
- azionare il dispositivo di taglio nei tratti non erbosi;
- utilizzare la macchina per la raccolta di foglie o detriti;
- usare la macchina per regolarizzare siepi, o per il taglio di vegetazione di tipo non erboso;
- utilizzare la macchina in più di una persona.

IMPORTANTE L'uso improprio della macchina comporta il decadimento della garanzia e il declino di ogni responsabilità del Costruttore, riversando sull'utilizzatore gli oneri derivanti da danni o lesioni proprie o a terzi.

IMPORTANTE La macchina dev'essere utilizzata da un solo operatore.

2.1. COMPONENTI DELLA MACCHINA

(Fig. 1)

- A. Chassis
- B. Motore
- C. Dispositivo di taglio
- D. Protezione di scarico posteriore
- E. Sacco di raccolta
- F. Manico
- G. Comando interruttore

2.2. SEGNALETICA DI SICUREZZA



ATTENZIONE:

Leggere le istruzioni prima di usare la macchina.



PERICOLO! Rischio di espulsione di oggetti. Tenere le persone al di fuori dell'area di lavoro, durante l'uso.



PERICOLO! Rischio di tagli. Dispositivo di taglio in movimento. Non introdurre mani o piedi all'interno dell'alloggiamento del dispositivo di taglio.



ATTENZIONE al dispositivo di taglio tagliente. Non introdurre mani o piedi all'interno dell'alloggiamento del dispositivo di taglio. Il dispositivo di taglio continua a girare anche dopo lo spegnimento del motore. Togliere la spina dall'alimentazione prima di procedere alla manutenzione o se il cavo è danneggiato.



Solo per rasaerba con motore termico.



ATTENZIONE: Tenere il cavo di alimentazione lontano dal dispositivo di taglio.

IMPORTANTE Le etichette adesive rovinate o divenute illeggibili devono essere sostituite. Richiedere le nuove etichette al proprio centro di assistenza autorizzato.

3. MONTAGGIO

IMPORTANTE Il disimballaggio e il montaggio devono essere effettuati su una superficie piana e solida, con spazio sufficiente alla movimentazione della macchina e degli imballi.

1. Disimballaggio (Fig. 2)
2. Montaggio e regolazione del manico (Fig. 3)
3. Montaggio del sacco (Fig. 4)

4. COMANDI DI CONTROLLO

• Comando interruttore

Il motore è comandato da un interruttore a doppia azione, al fine di evitare una partenza accidentale.

Per l'avviamento, premere il pulsante e tirare la leva, oppure una delle due leve.(Fig. 5)

• Regolazione dell'altezza di taglio

Tramite l'abbassamento o sollevamento dello chassis l'erba può essere tagliata a diverse altezze di taglio. (Fig. 6)

IMPORTANTE Eseguire l'operazione a dispositivo di taglio fermo.

5. USO DELLA MACCHINA

IMPORTANTE Per le istruzioni riguardanti la batteria (se prevista), consultare il relativo libretto.

5.1. OPERAZIONI PRELIMINARI

Mettere la macchina in posizione orizzontale e ben appoggiata sul terreno.

• Predisposizione della macchina al lavoro

IMPORTANTE Eseguire l'operazione a dispositivo di taglio fermo.

Questa macchina permette di effettuare la rasatura del prato in diverse modalità:

- Predisposizione per il taglio e la raccolta dell'erba nel sacco di raccolta (Fig. 7)
- Predisposizione per il taglio e lo scarico posteriore a terra dell'erba (Fig. 8)
- Predisposizione per il taglio e la sminuzzatura dell'erba (funzione "mulching") (Fig. 9)

5.2. CONTROLLI DI SICUREZZA

- Verificare l'integrità e il corretto montaggio di tutti i componenti della macchina;
- Assicursi del corretto serraggio di tutti i dispositivi di fissaggio;
- Mantenere pulita e asciutta ogni superficie della macchina.

Azione	Risultato
1. Avviare la macchina. 2. Rilasciare il comando interruttore.	1. Il dispositivo di taglio deve muoversi. 2. Le leve devono tornare automaticamente e rapidamente nella posizione neutra, il motore deve spegnersi e il dispositivo di taglio deve arrestarsi entro alcuni secondi.
1. Avviare la macchina. 2. Azionare la leva trazione. 3. Rilasciare la leva trazione.	2. La macchina avanza. 3. La macchina si arresta.

1. Guida di prova.

1. Nessuna vibrazione anomala.
Nessun suono anomalo.



Se uno qualsiasi dei risultati si discosta da quanto indicato nelle tabelle, non utilizzare la macchina! Rivolgersi ad un centro di assistenza per i controlli del caso e per la riparazione.

5.3. AVVIAMENTO E LAVORO

NOTA Effettuare l'avviamento su una superficie piana e priva di ostacoli o erba alta.

Avviare la macchina come indicato in (Fig. 10).

IMPORTANTE Durante il lavoro mantenere sempre la distanza di sicurezza dal dispositivo di taglio, data dalla lunghezza del manico.

Svuotamento del sacco di raccolta

1. Rilasciare il comando interruttore e attendere l'arresto del dispositivo di taglio.
2. Sollevare la protezione di scarico posteriore, afferrare la maniglia e rimuovere il sacco di raccolta mantenendolo in posizione eretta.

5.4. ARRESTO

Al termine del lavoro, rilasciare il comando interruttore (Fig. 11)

Nei modelli con cavo elettrico scollegare la prolunga PRIMA dalla presa generale e SUCCESSIVAMENTE dal lato dell'interruttore del rasaerba.



Dopo aver arrestato la macchina, occorrono diversi secondi prima che il dispositivo di taglio si arresti.

5.5. DOPO L'UTILIZZO

- Effettuare la pulizia (Par. 6.1).
- Se necessario, sostituire i componenti danneggiati e serrare eventuali viti e bulloni allentati.

Ogni qualvolta si lasci la macchina inutilizzata o incustodita:

- Scollegare la macchina dalla rete elettrica (per modelli con cavo elettrico).

6. MANUTENZIONE

Le norme di sicurezza da seguire sono descritte al cap. 1. Rispettare scrupolosamente tali indicazioni per non incorrere in gravi rischi o pericoli:

Prima di effettuare qualsiasi controllo, pulizia o intervento di manutenzione/regolazione sulla macchina:

- Arrestare la macchina.
- Accertarsi dell'arresto di ogni componente in movimento.
- Scollegare la macchina dalla rete elettrica (per modelli con cavo elettrico).
- Indossare indumenti adeguati, guanti da lavoro e occhiali di protezione.

6.1. PULIZIA

Dopo ogni utilizzo, effettuare la pulizia attenendosi alle seguenti istruzioni:

- Non usare getti d'acqua ed evitare di bagnare il motore e componenti elettrici.
- Rimuovere i detriti d'erba e il fango accumulati all'interno dello chassis.
- Assicursi sempre che le prese d'aria siano libere da detriti.

- Non impiegare liquidi aggressivi per la pulizia dello chassis.
- Per ridurre il rischio di incendio mantenere il motore libero da residui d'erba, foglie o grasso eccessivo.

6.2. MANUTENZIONE DEL DISPOSITIVO DI TAGLIO



Tutte le operazioni riguardanti i dispositivi di taglio (smontaggio, affilatura, equilibratura, riparazione, rimontaggio e/o sostituzione) sono lavori impegnativi che richiedono una specifica competenza oltre all'impiego di apposite attrezzature; per ragioni di sicurezza, occorre pertanto che siano sempre eseguite presso un Centro Specializzato.



Far sostituire sempre il dispositivo di taglio danneggiato, storto o usurato, assieme alle proprie viti, per mantenere l'equilibratura.

IMPORTANTE Utilizzare sempre dispositivi di taglio originali, riportanti il codice indicato nella tabella "Dati Tecnici".

7. TRASPORTO, RIMESSAGGIO E SMALTIMENTO

7.1. TRASPORTO

Ogni volta che è necessario movimentare, sollevare, trasportare o inclinare la macchina occorre:

- Arrestare la macchina.
- Accertarsi dell'arresto di ogni componente in movimento.
- Scollegare la macchina dalla rete elettrica .
- Indossare robusti guanti da lavoro.
- Afferrare la macchina in punti che offrano una presa sicura, tenendo conto del peso e della sua ripartizione.
- Impiegare un numero di persone adeguato al peso della macchina.
- Assicurarsi che la movimentazione della macchina non causi danni o lesioni.
- Bloccarla saldamente al mezzo di trasporto mediante funi o catene per evitarne il ribaltamento con possibile danneggiamento.

7.2. RIMESSAGGIO

Quando la macchina deve essere rimessata:

- Lasciare raffreddare il motore.
- Scollegare la macchina dalla rete elettrica (per modelli con cavo elettrico).
- Pulire accuratamente la macchina.
- Verificare l'integrità della macchina.

Rimessare la macchina:

- In un ambiente asciutto.
- Al riparo dalle intemperie.
- In un luogo inaccessibile ai bambini.
- Assicurandosi di aver rimosso chiavi o utensili usati per la manutenzione.

NOTA Riporre la macchina in modo da non costituire pericolo in caso di contatto, anche accidentale o fortuito, con persone, bambini o animali.

ČESKY - Překlad originálního návodu

Návody k použití jsou k dispozici:

- ▷ na webových stránkách stiga.com
- ▷ naskenováním QR kódu



Download full manual
stiga.com

UPOZORNĚNÍ: PŘED POUŽITÍM STROJE SI POZORNĚ PŘEČTĚTE TENTO NÁVOD.

Ušchovejte jej kvůli dalšímu použití.

1. BEZPEČNOSTNÍ POKYNY

1.1. INSTRUKTÁŽ



Seznamte se s ovládacími prvky stroje a s jeho vhodným použitím. Naučte se rychle zastavit motor. Neuposlechnutí varování a pokynů může způsobit požár a/nebo vážná ublížení na zdraví.

- Nikdy nepřipusťte, aby stroj používaly děti nebo osoby, které nejsou dokonale seznámeny s pokyny. Zákony v jednotlivých zemích upřesňují minimální předepsaný věk pro uživatele.
- Stroj nesmíte nikdy používat, jste-li unavení, pokud je vám nevolno nebo v případě, že jste užili léky, drogy, alkohol nebo jiné látky snižující vaše reflexní schopnosti a pozornost.
- Pamatujte, že obsluha nebo uživatel nese odpovědnost za nehody a nepředvídané události způsobené jiným osobám nebo na jejich majetku. Zhodnocení možných rizik při práci na zvoleném terénu patří do odpovědnosti uživatele, který je také odpovědný za přijetí všech dostupných opatření k zajištění vlastní bezpečnosti a také bezpečnosti jiných osob, zvláště na svazích, nepravidelném, kluzkém a nestabilním terénu.
- V případě, že chcete postoupit nebo půjčit stroj jiným osobám, ujistěte se, že se uživatel seznámí s pokyny pro použití, uvedenými v tomto návodu.

1.2. PŘÍPRAVNÉ ÚKONY

Osobní ochranné prostředky (OOP)

- Používejte vhodný oděv, odolnou pracovní obuv s protiskluzovou podrážkou a dlouhé kalhoty. Nepracujte bosí nebo v otevřených sandálech. Používejte chrániče sluchu.
- Ve všech situacích, kdy existuje riziko pro vaše ruce, používejte pracovní rukavice.
- Nemějte na sobě šály, pláště, náhrdelníky, náramky, oděv s volnými částmi nebo oděv se šňůrkami nebo kravatou ani jakékoli visící nebo volné doplňky všeobecně, protože by se mohly zachytit do stroje nebo do předmětů a materiálů, které se nacházejí na pracovišti.
- Dlouhé vlasy vhodným způsobem sepněte.

Pracovní prostor / Stroj

- Důkladně prohleďte celý pracovní prostor a odstraňte z něj vše, co by mohlo být vymršeno strojem nebo by mohlo poškodit sekačí zařízení/otáčející se součásti (kameny, větve, železné dráty, kosti apod.).

1.3. BĚHEM POUŽITÍ

- Nepoužívejte stroj v prostředí s rizikem výbuchu, za přítomnosti hořlavých kapalin, plynů nebo prachu. Elektrické nářadí způsobuje vznik jisker, které mohou zapálit prach nebo výpar.
- Nevystavujte stroj dešti ani vlhkému prostředí. Voda, která

pronikne do nástroje, zvyšuje riziko zásahu elektrickým proudem.

- Pracujte pouze při denním světle nebo při dobrém umělém osvětlení a za dobré viditelnosti.
- Nepracujte, když je tráva mokrá, za deště a při riziku bouře, zejména když je pravděpodobný výskyt blesků.
- Vzdalte osoby, děti a zvířata z pracovního prostoru. Je třeba, aby byly děti pod dohledem dospělé osoby.
- Věnujte mimořádnou pozornost nepravidelnostem terénu (hrboly, příkopy), svahům, skrytým nebezpečím a přítomnosti případných překážek, které by mohly omezovat viditelnost.
- Věnujte velkou pozornost blízkosti srázů, příkopů nebo mezí. Když jedno z kol zajede za okraj nebo když dojde k poklesnutí okraje, stroj se může převrátit.
- Šikmé trávníky by měly být sekaný v příčném směru, a nikdy ne směrem nahoru/dolů, a je nutné věnovat zvýšenou pozornost změnám směru, ověřit své postavení a ujistit se, aby se do kol nezapletly překážky (kameny, větve, kořeny apod.), což by mohlo způsobit boční posuvy nebo ztrátu kontroly nad strojem.
- Stroj nesmí být používán na svazích s vyšším sklonem než 20°, a to bez ohledu na směr jízdy.
- Zastavte žací ústrojí vždy, když má být sekačka nakloněna kvůli přepravě, při průjezdu po nezatravněných površích a při přesunu z místa či na místo sečení.
- Nenaklánějte sekačku za účelem nastartování. Uvádění do činnosti provádějte na rovném povrchu bez překážek a vysoké trávy.
- Věnujte maximální pozornost při tažení sekačky směrem k sobě. Před zpětným chodem i během něj se ohlédněte za sebe, abyste se ujistili, že se tam nenacházejí překážky.
- Nikdy neběhejte, ale kráčejte.
- Nedovoľte, aby vás sekačka tahala.
- Pokaždé udržujte ruce a nohy v bezpečné vzdálenosti od sekačích zařízení, a to během uvádění stroje do činnosti i během jeho použití.
- Vždy se zdržujte v dostatečné vzdálenosti od výstupního otvoru.
- Nikdy nepoužívejte stroj, když jsou poškozené ochranné kryty, když chybí nebo nejsou správně nasazené (sběrný koš, ochranný kryt bočního výhozu nebo ochranný kryt zadního výhozu).
- Nevypínejte, nevyřazujte a nedemontujte přítomné bezpečnostní prvky/mikrospínače ani je nevyřazujte z činnosti.
- Vyřad'te žací ústrojí, zastavte motor a vyjměte bezpečnostní klíč (u modelů napájených akumulátorem) nebo odpojte napájecí kabel (u modelů s elektrickým kabelem). Ujistěte se, že všechny pohyblivé se části jsou zcela zastaveny:
 - Během přepravy stroje,
 - Při každém ponechání sekačky bez dozoru,
 - Před odstraňováním příčin zablokování nebo před uvolněním ucpaného vyhazovacího kanálu,

- Před kontrolou, čištěním nebo prací na stroji,
- Po zásahu cizího předmětu. Před opětovným použitím stroje zkontrolujte rozsah případného poškození a proveďte potřebné opravy.
- Když stroj začne neobvykle vibrovat, ověřte jeho možné poškození. Zkontrolujte, zda některé součásti nejsou uvolněné a podle potřeby je dotáhněte. Nechte stroj zkontrolovat, opravit, příp. dejte vyměnit poškozené části ve specializovaném středisku.



V případě zlomení nebo nehody během pracovní činnosti okamžitě zastavte motor a oddalte stroj, aby se zabránilo dalším škodám; v případě nehod s ublížením na zdraví třetím osobám okamžitě aplikujte postupy první pomoci, nevhodnější pro danou situaci, a obraťte se na Zdravotní středisko ohledně potřebného ošetření. Odstraňte jakékoli úlomky, které by mohly způsobit škody a ublížení na zdraví osob nebo zvířat ponechaných bez dozoru.

1.4. ÚDRŽBA, SKLADOVÁNÍ A PŘEPRAVA

Provádění pravidelné údržby a správné skladování zajišťují zachování bezpečnosti stroje a úrovně jeho výkonnosti.

- Nikdy nepoužívejte stroj, který má opotřebované nebo poškozené součásti. Vadné nebo opotřebované součásti musí být nahrazeny a nikdy nesmí být opravovány. Používejte pouze originální náhradní díly.
- Během úkonů seřizování stroje věnujte pozornost tomu, abyste zabránili uvíznutí prstů mezi pohybujícími se sekačím zařízením a pevnými součástmi stroje.
- Za účelem omezení rizika požáru nenechávejte nádoby s odpadovými materiály uvnitř místnosti.



Úrovně hluku a vibrací, uvedené v tomto návodu, představují maximální hodnoty použití stroje. Použití nevyváženého sekačeho prvku, příliš vysoká rychlost pohybu a chybějící údržba výrazně ovlivňují akustické emise a vibrace. Proto je třeba přijmout preventivní opatření pro odstranění možných škod způsobených vysokým hlukem a namáháním v důsledku vibrací; zajistěte údržbu stroje, používejte chrániče sluchu a během pracovní činnosti dělejte přestávky.

1.5. AKUMULÁTOR/NABÍJEČKA AKUMULÁTORU

DŮLEŽITÁ INF. *Následující bezpečnostní předpisy zahrnují bezpečnostní požadavky, konkrétně návod akumulátoru a nabíječky akumulátoru, který je přiložený ke stroji.*

- Pro nabíjení akumulátorů používejte výhradně nabíječky akumulátorů doporučené výrobcem. Nevhodná nabíječka akumulátoru může způsobit zásah elektrickým proudem, přehřátí nebo únik korozivní kapaliny z akumulátoru.
- Používejte pouze specifické akumulátory určené pro vaše nářadí. Použití jiných akumulátorů může způsobit zranění a riziko požáru.
- Před vložením akumulátoru se ujistěte, že je zařízení vypnuto. Montáž akumulátoru do zapnutého elektrického zařízení může způsobit požár.
- Nepoužívaný akumulátor skladujte v dostatečné

vzdálenosti od kancelářských sponek, mincí, klíčů, hřebíků, šroubů nebo jiných malých kovových předmětů, které by mohly způsobit zkrat kontaktů. Zkrat mezi kontakty akumulátoru může způsobit hoření nebo požár.

- Nabíječku akumulátoru nepoužívejte na místech s výparry, zápalnými látkami nebo na snadno zápalných površích, jako je papír, textilie apod. Během nabíjení dochází k ohřevu nabíječky akumulátoru, a proto by mohla způsobit vznik požáru.
- Během přepravy akumulátorů věnujte pozornost tomu, aby se zabránilo vzájemnému propojení kontaktů, a nepoužívejte pro přepravu kovové nádoby.

1.6. ELEKTRICKÉ NAPÁJENÍ

- Udržujte prodlužovací kabel v dostatečné vzdálenosti od sekačích zařízení. Sekačí zařízení může poškodit kabel a způsobit styk se součástmi pod napětím.
- Nikdy nepřejíždějte sekačkou přes elektrický kabel. Během sečení je třeba vždy tahat kabel za sekačkovou a vždy ze strany již posečené trávy. Používejte kabelovou příchytku v souladu s pokyny uvedenými v tomto návodu, abyste zabránili náhodnému odpojení kabelu a abyste zároveň zajistili správné zasunutí do zásuvky bez použití síly.
- Zajistěte napájení zařízení prostřednictvím proudového chrániče (RCD–Residual Current Device) s vypínacím proudem max. 30 mA.
- Zástrčka stroje musí být vhodná pro zásuvku elektrické sítě. Nikdy neměňte zástrčku. Při použití strojů vybavených uzemněním nepoužívejte adaptéry. Neměněné zástrčky, vhodné pro daný druh zásuvky, snižují riziko zásahu elektrickým proudem.
- Napájecí kabel stroje se v případě jeho poškození musí vyměnit výhradně za originální náhradní díl a výměnu musí provést váš prodejce nebo specializované servisní středisko.
- Trvalé připojení jakéhokoli elektrického zařízení do elektrického rozvodu budovy musí být realizováno kvalifikovaným elektrikářem v souladu s platnými předpisy. Nesprávné provedené zapojení může způsobit vážná ublížení na zdraví včetně smrti.
- Upozornění: Vlhkost a elektřina nejsou slučitelné. Manipulace s elektrickými kabely a jejich připojení se musí provádět v suchém prostředí.
 - Nikdy neumožňujte styk zásuvky elektrické sítě nebo kabelu s mokrou zónou (kaluží nebo vlhkou trávou).
 - Spojení mezi kabely a zásuvkami musí být vodotěsné. Používejte prodlužovací kabely s vestavěnými vodotěsnými a homologovanými zásuvkami, dostupnými v běžném prodeji.
- Napájecí kabely nesmí být nižší kvality než typ H05RN-F nebo H05VV-F s minimálním průřezem 1,5 mm² a maximální doporučenou délkou 25 m.
- Nepoužívejte kabel nesprávným způsobem. Nepoužívejte kabel pro přepravu stroje, netahajte za něj ani jej nepoužívejte pro vytažení zástrčky ze zásuvky. Udržujte kabel v dostatečné vzdálenosti od zdrojů tepla, oleje, ostrých hran nebo pohybujících se součástí. Poškozený nebo zamotaný kabel zvyšuje riziko zásahu elektrickým proudem.
- Zabraňte styku těla s ukostřenými nebo uzemněnými povrchy, jako jsou trubky, radiátory, sporáky, chladničky. Riziko zásahu elektrickým proudem se zvyšuje při ukostřeném nebo uzemněném těle.

- Před každým použitím zkontrolujte, zda nedošlo k poškození napájecího kabelu a prodlužovacího kabelu a zda na nich nejsou viditelné stopy opotřebování nebo zestárnutí. V případě poškození napájecího kabelu nebo prodlužovacího kabelu provedte jeho okamžitě odpojení ze zásuvky elektrické sítě. **NEDOTYKĚJTE SE KABELU PŘED JEHO ODPOJENÍM ZE ZÁSUVKY ELEKTRICKÉ SÍTĚ.** Nikdy nepoužívejte stroj s poškozeným nebo opotřebovaným napájecím kabelem nebo prodlužovacím kabelem. Poškozený nebo opotřebovaný kabel by mohl způsobit styk se součástmi pod napětím.

1.7. OCHRANA ŽIVOTNÍHO PROSTŘEDÍ

- Důkladně dodržujte místní normy pro likvidaci obalů, opotřebovaných součástí nebo jakéhokoliv prvku se silným dopadem na životní prostředí; tento odpad nesmí být odhozen do běžného odpadu, ale musí být oddělen a odevzdán do příslušných sběrných středisek, která zajistí recyklaci materiálů.
- Důsledně dodržujte místní předpisy, týkající se likvidace zbytkového materiálu.
- Při vyřazení stroje z provozu jej nenechávejte volně v přírodě, ale obraťte se na sběrné středisko, které je v souladu s platnými místními předpisy.



Neodhazujte elektrická zařízení do domovního odpadu. Podle Evropské směrnice 2012/19/EU o odpadu tvořeném elektrickými a elektronickými zařízeními a její aplikace v podobě národních norem musí být elektrická zařízení po skončení své životnosti odevzdána do sběru odděleně za účelem jejich eko-kompatibilní recyklace. Když se elektrická zařízení likvidují na smetišti nebo volně v přírodě, škodlivé látky mohou proniknout do podzemních vod a dostat se do potravinového řetězce, čímž mohou poškodit vaše zdraví a zdravotní pohodu. Pro získání podrobnějších informací o likvidaci tohoto výrobku se obraťte na kompetentní organizaci, zabývající se ekologickou likvidací domovního odpadu, nebo na vašeho Prodejce.



Li-ion

Po skončení životnosti akumulátorů provedte jejich likvidaci a věnujte přitom pozornost našemu životnímu prostředí. Akumulátor obsahuje materiál, který je nebezpečný pro vás i pro životní prostředí. Je třeba jej odepnout a zlikvidovat samostatně ve sběrném středisku, které likviduje také akumulátory s ionty lithia.



Separovaný sběr použitých výrobků a obalů umožňuje recyklaci materiálů a jejich opětovné použití. Opětovné použití recyklovaných materiálů pomáhá předcházet znečištění životního prostředí a snižuje poptávku po prvotních surovinách.

2. POPIS VÝROBKU

Jedná se o sekačku se stojící obsluhou.

K hlavním součástem stroje patří motor, který uvádí do činnosti sekací zařízení uzavřené v ochranném krytu, kola a rukojeť. Obsluha je schopna obsluhovat stroj a používat hlavní ovládací prvky tak, že se bude vždy zdržovat za rukojeť, tedy v bezpečné vzdálenosti od otáčejícího se sekacího zařízení. Vzdálení obsluhy od stroje způsobí zastavení motoru a otáčejícího se zařízení v průběhu několika sekund.

Předpokládané použití a nesprávné použití

Tento stroj je navržen a zkonstruován pro sekání trávy v zahradách a na travnatých porostech.

Jakákoli jiné použití může být nebezpečné a může způsobit ublížení na zdraví osob a/nebo škody na majetku. Do nevhodného použití patří (například, ale nejen):

- převážení další osob, dětí nebo zvířat na stroji;
- nechat se přepravovat strojem;
- používání stroje k tažení nebo tlačení nákladů;
- aktivace sekacího zařízení na úsecích bez travnatého porostu;
- používání stroje pro sběr listů nebo zbytků;
- používání stroje pro úpravu živých plotů nebo pro sečení netravnatých porostů;
- používání stroje více než jednou osobou.

DŮLEŽITÁ INF. *Nevhodné použití stroje bude mít za následek propadnutí záruky a odmítnutí jakékoli odpovědnosti ze strany Výrobce, přičemž všechny náklady vyplývající ze škod nebo ublížení na zdraví samotného uživatele nebo třetích osob ponese uživatel.*

DŮLEŽITÁ INF. *Stroj musí používat jediný člen obsluhy.*

2.1. SOUČÁSTI STROJE

(Obr. 1)

- Skříň
- Motor
- Sekací zařízení
- Ochranný kryt zadního výhozu
- Sběrný koš
- Rukojeť
- Ovládací prvek vypínače

2.2. VÝSTRAŽNÉ SYMBOLY



UPOZORNĚNÍ: Před použitím stroje si přečtěte pokyny.



NEBEZPEČÍ! Rizikovymrštění předmětů. Během použití zařízení udržujte osoby mimo pracovní prostor.



NEBEZPEČÍ! Riziko pořezání. Pohybující se sekací zařízení. Nevkládejte ruce ani nohy do prostoru uložení sekacího zařízení.



UPOZORNĚNÍ na ostré sekací zařízení: Nevkládejte ruce ani nohy do prostoru uložení sekacího zařízení. Sekací zařízení se nadále otáčí i po vypnutí motoru. Před zahájením údržby, nebo pokud je kabel poškozen, nejprve vytáhněte zástrčku ze zásuvky elektrické sítě.



Platí pouze pro sekačku s tepelným motorem.



Platí pouze pro elektrické sekačky s napájením z elektrické sítě.



UPOZORNĚNÍ: Udržujte napájecí kabel v dostatečné vzdálenosti od žacího ústrojí.

DŮLEŽITÁ INF. *Poškozené nebo již nečitelné výstražné štítky*

je třeba vyměnit. Požádejte o nové štítky ve vašem autorizovaném servisním středisku.

3. MONTÁŽ

DŮLEŽITÁ INF. Rozbalení a dokončení montáže musí být provedeno na rovné a pevné ploše s dostatečným prostorem pro manipulaci se strojem a s balíky a za použití vhodného nářadí.

1. Rozbalení (obr. 2)
2. Montáž rukojeti (obr. 3)
3. Montáž koše (obr. 4)

4. OVLÁDACÍ PRVKY

• Ovládací prvek vypínače

Motor je ovládán vypínačem s dvoji funkcí, aby se předešlo náhodnému rozjezdu.

Za účelem nastartování stiskněte tlačítko a potáhněte páku nebo jednu z obou pák (Obr. 5).

• Nastavení výšky sečení

Snižením nebo nadzvednutím skříně se tráva může sekat v různých výškách. (Obr. 6)

DŮLEŽITÁ INF. Uvedený úkon proveďte se zastaveným sekačím zařízením.

5. POUŽITÍ STROJE

DŮLEŽITÁ INF. Pro informace ohledně akumulátoru (pokud se používá) si prostudujte příslušný návod.

5.1. PŘÍPRAVNÉ ÚKONY

Uveďte stroj do vodorovné polohy tak, aby byl dobře opřený o terén.

• Příprava stroje pro pracovní činnost

DŮLEŽITÁ INF. Uvedený úkon proveďte se zastaveným sekačím zařízením.

Tento stroj umožňuje provádět sečení trávníku v různých režimech:

- Příprava pro sečení a sběr trávy do sběrného koše (obr. 7)
- Příprava pro sečení trávy a jejího výhozu vzadu na zem (obr. 8)
- Příprava na sekání trávy a její posekání nadrobno (funkce mulčování) (obr. 9)

5.2. BEZPEČNOSTNÍ KONTROLY

- Zkontrolujte neporušenost a správné namontování všech komponentů stroje,
- Zkontrolujte, že jsou správně utaženy všechny upevňovací prvky,
- Všechny povrchy stroje udržujte čistými a suchými.

Úkon	Výsledek
1. Spuštění stroje. 2. Uvolněte ovládací prvek vypínače.	1. Sekací zařízení se musí pohybovat. 2. Páky se musí automaticky a rychle vrátit do neutrální polohy, musí dojít k vypnutí motoru a k zastavení sekacího zařízení v průběhu pár sekund.

1. Spuštění stroje. 2. Použijte páku ovládání náhonu. 3. Uvolněte páku ovládání náhonu.	2. Stroj se pohybuje dopředu. 3. Stroj se zastaví.
1. Zkušební řízení.	1. Žádná poruchová vibrace. Žádný neobvyklý zvuk.



Když se kterýkoli z výsledků odlišuje od informací uvedených v následujících tabulkách, nepoužívejte stroj! Obráťte se na středisko servisní služby za účelem provedení potřebných kontrol a případné opravy.

5.3. SPUŠTĚNÍ A PROVOZ

POZNÁMKA Uvádění do chodu provádějte na rovném povrchu bez překážek a vysoké trávy.

Nastartujte stroj podle pokynů na (obr. 10).

DŮLEŽITÁ INF. Během pracovní činnosti udržujte bezpečnostní vzdálenost od otáčejícího se sekacího zařízení, vymezenou délkou rukojeti.

Vyprázdnění sběrného koše

1. Uvolněte ovládací prvek vypínače a vyčkejte na zastavení žacího ústrojí.
2. Zvedněte ochranný kryt zadního výhozu, uchopte rukojet a odeberte sběrný koš, přičemž jej držte ve vzprámené poloze.

5.4. ZASTAVENÍ

Po ukončení pracovní činnosti uvolněte ovládací prvek vypínače (obr. 11).

U modelů s elektrickým kabelem odpojte prodlužovací kabel NEJDŘÍVE z hlavní zásuvky a NÁSLEDNĚ z vypínače sekačky.



Po zastavení stroje je třeba počkat několik sekund na zastavení sekacího zařízení.

5.5. PO POUŽITÍ

- Proveďte vyčištění (odst. 6.1).
- Dle potřeby vyměňte poškozené součásti a utáhněte případné uvolněné šrouby a svorníky.

Při každém opuštění stroje a jeho ponechání bez dozoru:

- Odpojte stroj od elektrické sítě (u modelů s elektrickým kabelem).

6. ÚDRŽBA

Bezpečnostní pokyny, které je třeba dodržovat během použití stroje, jsou popsány v kap. 1. Důsledně dodržujte uvedené pokyny, abyste se vyhnuli vážným rizikům a nebezpečím:

Před provedením jakékoli kontroly, čištění nebo údržby/seřizování na stroji:

- Zastavte stroj.
- Ujistěte se, že všechny pohyblivé části jsou zcela zastaveny.
- Odpojte stroj od elektrické sítě (u modelů s elektrickým kabelem).
- Používejte vhodný oděv, pracovní rukavice a ochranné brýle.

6.1. ČIŠTĚNÍ

Po každém použití vyčistěte dle níže uvedených pokynů:

- Nepoužívejte proud vody a zabraňte namočení motoru a

elektrických komponentů.

- Odstraňte zbytky trávy a bahna zachycené uvnitř skříně.
- Pokaždé se ujistěte, že jsou otvory pro nasávání vzduchu volné a nejsou ucpané úlomky.
- Nepoužívejte agresivní kapaliny pro čištění skříně.
- Abyste snížili riziko požáru, odstraňte z motoru zbytky trávy, listy nebo nadměrný mazací tuk.

6.2. ÚDRŽBA ŽACÍHO ÚSTROJÍ



Nedotýkejte se žacího zařízení, dokud nevytáhnete bezpečnostní klíč a dokud se žací ústrojí úplně nezastaví. Dávejte pozor, protože žací ústrojí se může hýbat, i když je klíč vytažen (u modelů s akumulátorem).



Všechny úkony týkající se sekacích zařízení (demontáž, ostření, vyvažování, oprava, zpětná montáž a/nebo výměna) představují velice náročné práce, které vyžadují specifické znalosti a použití příslušného vybavení; z bezpečnostních důvodů je proto zapotřebí, aby byly pokaždé provedeny ve Specializovaném středisku.



Poškozené, ohnuté nebo opotřebované sekací zařízení nechte vždy vyměnit jako celek spolu s příslušnými šrouby, aby bylo zachováno vyvážení.

DŮLEŽITÁ INF. *Vždy používejte originální sekací zařízení, označené kódem uvedeným v tabulce „Technické údaje“.*

7. PŘEPRAVA, SKLADOVÁNÍ A LIKVIDACE

7.1. PŘEPRAVA

Při příležitosti každé manipulace se strojem, jeho zvedání, přepravě nebo nakládání:

- Zastavte stroj.
- Ujistěte se, že všechny pohyblivé části jsou zcela zastaveny.
- Odpojte stroj od elektrické sítě (u modelů s elektrickým kabelem).
- Použijte silné pracovní rukavice.
- Uchopte stroj v místech, která umožňují bezpečný úchop, a mějte přítom na paměti hmotnost stroje a její rozložení.
- Použijte dostatečný počet osob vzhledem k hmotnosti stroje.
- Ujistěte se, že při pohybu stroje nedochází ke vzniku škod nebo zranění.
- Řádně ho připevněte k přepravnímu prostředku lany nebo řetězy, aby se zabránilo jeho převrácení a možnému poškození.

7.2. SKLADOVÁNÍ

Když je třeba stroj uskladnit:

- Nechte ochladit motor.
- Odpojte stroj od elektrické sítě (u modelů s elektrickým kabelem).
- Důkladně vyčistěte stroj.
- Zkontrolujte celistvost stroje.

Stroj skladujte:

- V suchém prostředí.
- Chráněný před povětrnostními vlivy.
- Na místě, které není přístupné dětem.
- Poté, co jste se ujistili o vyjmutí klíče a odložení nářadí použitého při údržbě.

Skladování akumulátoru:

- Ve stínu, v chladu a v prostředí bez vlhkosti.

POZNÁMKA *V případě delší nečinnosti nabijte akumulátor každé dva měsíce, aby se prodloužila jeho životnost.*

POZNÁMKA *Stroj uskladněte tak, aby při kontaktu, a to i náhodném nebo neočekávaném, nepředstavoval nebezpečí pro dospělé osoby, děti nebo zvířata.*

DANSK - Oversættelse af den originale instruktionsbog

Instruktionsbøgerne findes:

- ▷ på webstedet stiga.com
- ▷ ved at scanne QR-koden



ADVARSEL: LÆS INSTRUKTIONSBOKEN OMHYGGELIGT IGENNEM, FØR DU TAGER DENNE MASKINE I BRUG.
Opbevares til eventuel senere brug.

1. SIKKERHEDSFORSKRIFTER

1.1. TRÆNING



Bliv fortrolig med maskinens betjening og dermed selv brugen af maskinen. Lær at standse motoren hurtigt. Anvendelse overholdelse af sikkerheds- og brugsanvisningerne kan medføre brand og/eller alvorlig personskade.

- Lad aldrig børn eller personer, som ikke har læst brugsanvisningen, bruge maskinen. Der kan lokalt være fastsat en minimumsaldergrænse for brug af maskinen.
- Brugeren må ikke anvende maskinen, hvis han/hun føler sig trætt eller utilpas, eller hvis vedkommende har indtaget lægemidler, euforiserende stoffer, alkohol eller andre stoffer, som kan påvirke hans eller hendes reflekser eller opmærksomhed.
- Vær opmærksom på, at operatøren eller brugeren er ansvarlig for ulykker, som påføres andre personer eller deres ejendom. Det er brugerens ansvar at vurdere de potentielle risici i terrænet, hvor maskinen skal anvendes, samt at tage de nødvendige forholdsregler af hensyn til egen og andres sikkerhed. Dette gælder især på skråninger og i kuperet, glat eller ustabil terræn.
- Hvis maskinen videregives eller udlånes, skal man sørge for, at den nye bruger gøres bekendt med anvisningerne i denne instruktionsbog.

1.2. KLARGØRING

Personlige værnemidler (PV)

- Vær iført egnet bekledning, kraftige arbejdssko med skridsikker sål og lange bukser. Arbejd aldrig med bare fødder eller sandaler. Vær iført høreværn.
- Anvend arbejdshandsker i alle de situationer, der indebærer risiko for hænderne.
- Bær ikke halstørklæder, skjorter, halskæder, armbånd, løstsiddende tøj eller tøj med snører eller slips og under ingen omstændigheder hængende eller brede tilbehør, som kan sætte sig fast i maskinen eller i genstande eller materialer, der forefindes på arbejdspladsen.
- Langt hår skal holdes forsvarligt samlet.

Arbejdsområde / maskine

- Kontrollér hele arbejdsområdet grundigt, og fjern alt det, som kan slynges ud af maskinen eller kan beskadige klippeanordningen/de roterende dele (sten, grene, ståltråd, knogler osv.).

1.3. UNDER BRUG

- Maskinen må ikke anvendes i eksplosionsfarlige miljøer, i nærheden af brandfarlige væsker, gas eller støv. Elektrisk værktøj producerer gnister, som kan antænde støv eller dampe.
- Udsæt ikke maskinen for regn eller fugt. Vand, der trænger

- ind i maskinen, forøger risikoen for elektrisk støv.
- Arbejd udelukkende i dagslys eller med en god kunstig belysning. Sigtforholdene skal være gode.
- Undgå at arbejde i vådt græs, når det regner og der er risiko for tordenvejr, især hvis der er risiko for lyn.
- Personer, børn og dyr skal holdes væk fra arbejdsområdet. Børn skal overvåges af en anden voksen.
- Vær særligt opmærksom på ujævnt terræn (buler, forhøjninger), skråninger og skjulte farer og vær opmærksom på eventuelle forhindringer, som kan begrænse udsynet.
- Vær meget forsigtig i nærheden af grøfter, afgrunde eller volde. Maskinen kan krænge over, hvis et hjul passerer en kant eller hvis kanten giver efter.
- Klip græsset på tværs af skråningen og aldrig i retningen op/ ned af skråningen og udvis speciel opmærksomhed under retningsændringer, således at du ikke mister fodfæstet og at hjulene ikke støder på forhindringer (sten, grene, rødder m.m.), som kan medføre udskridning eller tab af kontrol over maskinen.
- Maskinen må ikke anvendes på hældninger over 20°, uanset kørselsretning.
- Stands skæreanordningen, hvis plæneklipperen skal skråtstilles under transport eller kørsel på arealer uden græs, og når plæneklipperen transporteres fra eller til græsarealer, som skal klippes.
- Plæneklipperen må ikke hældes til start. Start maskinen på et plant underlag uden forhindringer eller højt græs.
- Udvis stor forsigtighed, når du trækker plæneklipperen ind mod dig selv. Både før og under bagudkørsel bør du se bagud for at sikre, at du ikke støder på forhindringer.
- Du bør altid gå med maskinen, ikke løbe.
- Undgå at lade dig trække af plæneklipperen.
- Hold altid hænder og fødder væk fra skæreanordningen, både under opstart og under drift af maskinen.
- Hold dig altid på afstand fra udkasteråbningen.
- Anvend aldrig maskinen med beskadigede, manglende eller forkert placerede beskyttelsesanordninger (opsamlingspose, beskyttelse for sideudkast, beskyttelse for bagudkast).
- Det er ikke tilladt at frakoble, fjerne eller manipulere sikkerhedsanordningerne/mikroafbryderne.
- Frakobl skæreanordningen, stands motoren og træk sikkerhedsnøglen ud (til modeller med batteri) eller afbryd strømkablet (til modeller med elkabel), og sørg for at alle bevægelige dele er standset helt:
 - I forbindelse med transport af maskinen;
 - Når plæneklipperen bliver efterladt uden opsyn;
 - Inden afhjælpning af en blokering eller rensning af udkasteråbningen;
 - Inden kontrol, rengøring eller reparation af maskinen;
 - Efter påkørsel af et fremmedlegeme. Undersøg om maskinen er beskadiget og foretag de nødvendige reparationer, før den tages i brug igen;

- Hvis maskinen begynder at vibrere unormalt: kontrollér om der er tegn på skader; kontrollér om der findes løse dele, og fastspænd dem; få udført en yderligere kontrol, udskiftning eller reparation på et specialiseret servicecenter.



Sluk straks motoren i tilfælde af brud eller ulykker under arbejdet, og flyt maskinen væk fra stedet for at undgå yderligere skader eller kvæstelser. Yd straks den nødvendige førstehjælp, hvis ulykken har medført kvæstelser. Kontakt sygehus o.l. vedrørende den nødvendige behandling. Fjern omhyggeligt alle genstande, som i tilfælde af uagtsomhed kan medføre skader eller kvæstelser på personer og dyr.

1.4. VEDLIGEHOLDELSE, OPMAGASINERING OG TRANSPORT

En korrekt vedligeholdelse og opmagasineringsbidrager til at opretholde maskinsikkerheden og maskinens ydeevne.

- Brug aldrig maskinen med slidte eller ødelagte dele. Defekte eller ødelagte dele bør altid udskiftes og ikke repareres. Brug kun originale reservedele.
- Vær forsigtig i forbindelse med justering af maskinen for at undgå at klemme fingrene mellem skæreanordningen i bevægelse og maskinens faste dele.
- For at mindske risikoen for brand må kasser med opskåret materiale ikke efterlades i et lukket rum.



Det oplyste støj- og vibrationsniveau i denne betjeningsvejledning svarer til maskinens maksimale driftsværdier. Brug af en ikke-afbalanceret skæreanordning, for høj kørehastighed eller manglende vedligeholdelse kan have en markant indflydelse på støj- og vibrationsniveauet. Det er derfor nødvendigt at forebygge mulige skader som følge af høj støj og vibrationer. Vedligehold maskinen, bær høreværn og hold pauser under arbejdet.

1.5. BATTERI/BATTERIOPLADER

VIGTIGT De følgende sikkerhedsforskrifter integrerer sikkerhedskravene i den specifikke instruktionsbog til batteriet og opladeren, der leveres sammen med maskinen.

- Batteriet må kun oplades ved hjælp af batterioplader, som er anbefalet af producenten. En uegnet batterioplader kan medføre elektriske stød, overophedning og udslip af batterisyre.
- Anvend kun de batterier, der specifikt er beregnet til dit værktøj. Anvendelse af andre batterier kan medføre kvæstelser og brandfare.
- Kontrollér at apparatet er slukket, inden du sætter batteriet i. Indsættelse af et batteri i et tændt elektrisk apparat kan medføre brand.
- Hold batteriet væk fra papirclips, mønter, nøgler, søm, skruer og andre mindre metalgenstande, som kan skabe

kortslutning mellem batteriklemmerne, når batteriet ikke er i brug. En kortslutning mellem batteriklemmerne kan medføre forbrændinger eller brandfare.

- Brug ikke batteriopladeren i omgivelser med brandfarlige dampe eller stoffer eller på et letantændeligt underlag, som papir, stof eller lign. Batteriopladeren bliver varm under opladningen og kan medføre brand.
- Sørg for, at klemmerne ikke forbindes med hinanden under transport af batterierne. Batterierne må ikke transporteres i metalbeholdere.

1.6. STRØMFORSYNING

- Hold altid forlængerledningen i god afstand fra skæreanordningen. Skæreanordningen kan beskadige ledningen og medføre kontakt mellem spændingsførende dele.
- Kør aldrig plæneklipperen hen over strømkablet. Under plæneklipping skal kablet altid trækkes bag plæneklipperen og holdes på den side, hvor græsset allerede er blevet klippet. Kabelkrogen skal anvendes som beskrevet i denne brugsanvisning for at undgå, at elledningen rives af. Sørg samtidig for, at den sidder korrekt i stikkontakten uden belastning på stikket.
- Maskinen skal forsynes igennem en fejlstrømsafbryder (RCD - Residual Current Device) med en brydestrøm på maks. 30 mA.
- Maskinens stik skal være kompatibelt med stikkontakten. Der må ikke foretages modifikationer på stikket. Der må ikke anvendes adaptorer med maskiner, som er udstyret med jordforbindelse. Et stik, der ikke er modificeret, og som er egnet til stikkontakten, mindsker risikoen for elektrisk stød.
- Hvis maskinens elledning beskadiges, skal den udelukkende udskiftes med en original reservedel, og udskiftningen må kun udføres af forhandleren eller et autoriseret servicecenter.
- Den permanente forbindelse mellem et elektrisk apparat og bygningens strømforsyning fra elnettet skal udføres af en kvalificeret elektriker i henhold til de gældende normer. En ukorrekt tilslutning kan forårsage alvorlige kvæstelser og risiko for dødsfald.
- Advarsel: Fugt og elektricitet er ikke kompatible. Alle elektriske ledninger og forbindelser heraf skal være tørre.
 - En elledning eller et stik må aldrig bringes i kontakt med et vådt område (vandpyt eller fugtigt græs).
 - Forbindelserne mellem ledningerne og stikkene skal være vandtætte. Anvend forlængerledninger med godkendte vandtætte stik, som findes i handelen.
- Elledningernes kvalitet skal mindst være af typen H05RN-F eller H05VV-F og have et min. tværsnit på 1,5 mm². Den anbefalede maks. længde er på 25 m.
- Ledningen skal kun anvendes til det tilsigtede formål. Ledningen må ikke bruges til at transportere eller trække maskinen, og træk ikke i den for at hive stikket ud af kontakten. Hold ledningen i passende afstand fra varme, olie, skarpe hjørner og bevægelige dele. En ledning, der er beskadiget eller sidder i klemme, forøger risikoen for elektrisk stød.
- Undgå at komme i kontakt med jordforbundne flader, såsom rør, radiatorer, komfurer og køleskabe. Risikoen for elektrisk stød forøges, hvis kroppen er i kontakt med objekter, som er stel- eller jordforbundet.

- Kontrollér hver gang inden brug, at elkablet og forlængerledningen ikke er beskadiget eller viser tegn på slid eller ældning. Fjern øjeblikkeligt stikket fra stikkontakten, hvis elkablet eller forlængerledningen beskadiges i forbindelse med brug. RØR IKKE VED KABLET, FØR DET ER FJERNET FRA STIKKONTAKTEN. Maskinen må ikke anvendes, hvis elkablet eller forlængerledningen er beskadiget eller slidt. Et beskadiget eller slidt kabel kan medføre kontakt med spændingsførende dele.

1.7. MILJØBESKYTTELSE

- Overhold nøje de lokale bestemmelser hvad angår bortskaffelse af emballage, slidte dele og andre komponenter, som kan påvirke miljøet. Disse typer affald må ikke bortskaffes sammen med det almindelige husholdningsaffald, men skal indleveres særskilt til egnede genbrugsstationer, som vil sørge for genanvendelse af materialerne.
- Overhold nøje de lokale bestemmelser vedrørende bortskaffelse af restmaterialet efter brug.
- Efter endt levetid må maskinen ikke efterlades i naturen. Henvend dig til din lokale genbrugsstation for bortskaffelse i henhold til de gældende lokale bestemmelser.



Elektriske apparater må ikke bortskaffes sammen med husholdningsaffald. Ifølge det europæiske direktiv 2012/19/EU om bortskaffelse af elektriske og elektroniske apparater og dets genanvendelse i henhold til de nationale bestemmelser, skal elektriske apparater efter endt levetid indsamles separat med det formål at kunne genanvendes på en miljøforsvarlig måde. Hvis elektriske apparater bortskaffes direkte på losseplads eller i terræn, kan skadelige stoffer sive ned til grundvandet og trænge ind i fødekæden med risiko for menneskers sundhed og velvære. Yderligere oplysninger om bortskaffelse af dette produkt kan fås hos de lokale myndigheder for bortskaffelse af husholdningsaffald eller hos din forhandler.



Når batterierne er udtjente, skal de bortskaffes på en miljøvenlig måde. Batteriet indeholder materiale, som er skadeligt for jer og for miljøet. Det skal fjernes og bortskaffes særskilt på en genbrugsstation, som tager imod litium-ion-batterier.



Affaldssortering af produkter og brugt emballage sikrer, at materialer kan genbruges og genanvendes. Brug af genbrugte materialer hjælper med at forhindre miljøforurening og reducerer efterspørgslen efter råmaterialer.

2. PRODUKTBESKRIVELSE

Denne maskine er en plæneklipper betjent af gående personer. Maskinen består hovedsageligt af en motor, som driver en skæreanordning beskyttet af en skærm. Maskinen er udstyret med hjul og et styrehåndtag.

Brugeren kan styre maskinen og anvende hovedbetjeningerne ved hele tiden at opholde sig bag styrehåndtaget og dermed i sikkerhedsafstand fra den roterende skæreanordning.

Hvis brugeren går væk fra maskinen, vil motoren og skæreanordningen standse indenfor et par sekunder.

Tilsigtet brug og ikke tilsigtet brug

Denne maskine er designet og fremstillet til klipning af græs i haver og græsområder.

Enhver anden brug er farlig og kan medføre kvæstelser og/eller materielle skader.

Uegnet brug er for eksempel følgende (men ikke udelukkende):

- transport af andre personer (inklusive børn) eller dyr på maskine;
- at lade sig transportere af maskinen;
- anvendelse af maskinen til at trække eller skubbe laster;
- aktivering af skæreanordningen på områder uden græs;
- anvendelse af maskinen til at opsamle blade eller rester;
- anvendelse af maskinen til at udtynde hække eller til at klippe planter, der ikke er græsagtige;
- når maskinen anvendes af flere brugere.

VIGTIGT Uegnet brug af maskinen medfører, at garantien bortfalder. Endvidere ophører producentens ansvar, hvilket betyder, at brugeren selv er ansvarlig for eventuelle udgifter som følge af skader eller kvæstelser på sig selv eller andre personer.

VIGTIGT Maskinen skal anvendes af en enkelt bruger.

2.1. MASKINENS KOMPONENTER

(Fig. 1)

- Chassis
- Motor
- Skæreanordning
- Beskyttelse på bagudkast
- Opsamlingspose
- Styrehåndtag
- Afbryder

2.2. SIKKERHEDSMÆRKNING



ADVARSEL:

Læs anvisningerne, inden maskinen anvendes.



FARE! Risiko for udslyngning af genstande. Hold andre personer væk arbejdsområdet under brug af maskinen.



FARE! Risiko for skæring. Skæreanordning i bevægelse. Sørg for at holde hænder og fødder uden for huset, hvor skæreanordningen er anbragt.



PAS PÅ den meget skarpe skæreanordning. Sørg for at holde hænder og fødder uden for huset, hvor skæreanordningen er anbragt. Skæreanordningen fortsætter med at dreje rundt, også efter at motoren er slukket. Tag stikket ud af stikkontakten, inden vedligeholdelsen udføres, eller hvis ledningen er beskadiget.



Kun til plæneklipper med forbrændingsmotor.



ADVARSEL: Hold altid ledningen i god afstand fra skæreanordningen.

VIGTIGT Hvis mærkaterne er blevet ødelagt eller er ulæselige, bør de udskiftes. Ret henvendelse til dit autoriserede servicecenter for at få udleveret nye mærkater.

3. MONTERING

VIGTIGT Udpakningen og monteringen skal udføres på en jævn og stabil overflade, hvor der er tilstrækkelig plads til at flytte maskinen og emballagen.

1. Udpakning (Fig. 2)
2. Montering af håndtaget (Fig. 3)
3. Montering af posen (Fig. 4)

4. BETJENINGSORGANE

• Afbryder

Motoren styres af en kombi-afbryder, som hindrer utilsigtet start.

Tryk på knappen, og træk i håndtaget eller i et af de to håndtag for at starte (Fig. 5).

• Justering af klippehøjde

Ved at hæve eller sænke chassiset, kan græsset klippes i forskellige højder. (Fig. 6)

VIGTIGT Indstil klippehøjden, mens skæreanordningen står helt stille.

5. BRUG AF MASKINEN

VIGTIGT For vejledning vedrørende batteriet (hvis monteret) henvises til den respektive instruktionsbog.

4.1. KLARGØRING

Stil maskinen i vandret stilling og solidt støttet på jorden.

• Klargøring af maskinen til arbejde

VIGTIGT Indstil klippehøjden, mens skæreanordningen står helt stille.

Denne maskine gør det muligt at klippe græsplænen på forskellige måder.

- Klargøring til klipning og opsamling af græsset i opsamlingsposen (Fig. 7)
- Klargøring til klipning og udkastning af græsset bagud på jorden (Fig. 8)
- Klargøring til klipning og finknusning af findeling ("mulching"-funktionen) (Fig. 9)

4.2. SIKKERHEDSKONTROLLER

- Kontrollér at alle maskinens komponenter er intakte og monteret korrekt;
- Sørg for, at alle fastgøringsanordninger er strammet korrekt;

- Alle maskinens overflader skal holdes rene og tørre.

Handling	Resultat
1. Start maskinen. 2. Giv slip på afbryderen.	1. Skæreanordningen skal bevæge sig. 2. Håndtagene skal vende automatisk og hurtigt tilbage til tomgangspositionen, motoren skal slukke og skæreanordningen skal standse inden for nogle sekunder.
1. Start maskinen. 2. Aktiver trækhandtaget. 3. Slip trækhandtaget.	2. Maskinen kører fremad. 3. Maskinen standser.
1. Prøvekørsel.	1. Ingen usædvanlige vibrationer. Ingen usædvanlige lyde.



Hvis en af kontrollerne ikke fører til resultatet angivet i tabellerne, må maskinen ikke anvendes! Ret henvendelse til et servicecenter for de relevante kontroller og en eventuel reparation.

4.3. START OG DRIFT

BEMÆRK Start maskinen på et plant underlag uden forhindringer eller højt græs.

Start maskinen, som vist på (Fig. 10).

VIGTIGT Overhold altid sikkerhedsafstanden i forhold til skæreanordningen, som svarer til kørehåndtages længde.

Tømning af opsamlingsposen

1. Giv slip på afbryderen og skæreanordningen standser.
2. Løft beskyttelsen på bagudkastet, tag fat i håndtaget og fjern opsamlingsposen, mens den holdes i oprejst position.

4.4. STANDSNING

Giv slip på afbryderen ved afsluttet arbejde (Fig. 11).

I forbindelse med modeller med strømkabel skal forlængerledningen FØRST trækkes ud af stikkontakten og DEREFTER af plæneklipperen på siden med afbryderen.



Når maskinen standses, stopper skæreanordningen først efter nogle sekunder.

4.5. EFTER BRUG

- Rengør (Afsn. 6.1).
- Udskift de beskadigede dele og stram om nødvendigt løsnede skruer og bolte.

Når maskinen bliver efterladt uden at blive brugt og uden opsyn:

- Frakoble maskinen fra elnettet (til modeller med strømkabel).

5. VEDLIGEHOLDELSE

Sikkerhedsforskrifterne, som skal følges, er beskrevet i kap.

1. Disse forskrifter skal følges nøje for at undgå alvorlige risici eller farer:

Før der udføres nogen form for kontrol, rengøring eller vedligeholdelses-/indstillingsindgreb på maskinen:

- Stands maskinen.
- Sørg for, at alle komponenter i bevægelse er standset.
- Frakoble maskinen fra elnettet (til modeller med strømkabel)
- Tag passende beklædning på, arbejdshandsker og beskyttelsesbriller.

5.1. RENGØRING

Hver gang maskinen har været brugt, skal den rengøres iht. følgende vejledning:

- Brug ikke vandstråler, og undgå at gøre motoren og de elektriske dele våde.
- Fjern græsrester og mudder, der måtte have samlet sig inde i chassiset.
- Kontrollér altid, at der ikke er rester i luftindtagene.
- Brug ikke kraftige rengøringsmidler til rengøring af chassiset.
- For at mindske brandfaren skal plæneklipperen holdes fri for græsrester, blade eller overskydende smørefedt.

5.2. VEDLIGEHOLDELSE AF SKÆREANORDNINGEN



Rør ikke ved skæreanordningen, før sikkerhedsnøglen er blevet fjernet og skæreanordningen er standset helt. Vær opmærksom på, at skæreanordningen kan bevæge sig, også selv om nøglen er blevet fjernet (til modeller med batteri).



Samtlige handlinger, der involverer skæreanordningen (afmontering, slibning, afbalancering, reparation, genmontering og/eller udskiftning), er kritiske og kræver specifik kompetence og anvendelse af specialværktøj. Af sikkerhedshensyn er det derfor nødvendigt, at de altid udføres på et specialiseret servicecenter.



Få altid udskiftet beskadigede, skæve eller slidte skæreanordninger sammen med deres skrue for at opretholde afbalanceringen.

VIGTIGT *Anvend altid originale skæreanordninger med den kode som er anført i tabellen "Tekniske data".*

6. TRANSPORT, OPLAGRING OG BORTSKAFFELSE

6.1. TRANSPORT

Hver gang maskinen skal sættes i bevægelse, løftes, transporteres eller skråtstilles, skal man:

- Stands maskinen.
- Sørg for, at alle komponenter i bevægelse er standset.
- Frakoble maskinen fra elnettet (til modeller med strømkabel).
- Bære kraftige arbejdshandsker.
- Tage fat i maskinen på steder, som garanterer et sikkert greb i forhold til maskinens vægtfordeling.
- Få hjælp af det antal personer, som er passende i forhold til maskinens vægt.
- Kontrollere at flytning af maskinen ikke medfører skader eller kvæstelser.
- Fastgøre den omhyggeligt til transportmidlet med reb eller kæder for at undgå at den vælter med efterfølgende mulige skader.

6.2. OPMAGASINERING

Når maskinen skal opmagasineres:

- Lad motoren køle af.
- Frakoble maskinen fra elnettet (til modeller med strømkabel)
- Rengør omhyggeligt maskinen.
- Kontrollér, at maskinen er intakt.

Opmagasiner maskinen:

- Et tørt sted.
- Beskyttet mod vind og vejr.
- Utilgængeligt for børn.
- Sørg for at have fjernet nøgler og værktøj anvendt til vedligeholdelse.

Opmagasiner batteriet:

- I skyggen, køligt og et sted hvor der ikke er fugtig.

BEMÆRK *Ved længere tids opmagasinering skal batteriet oplades hver anden måned for at forlænge dets levetid.*

BEMÆRK *Opbevar maskinen, så den ikke udgør en fare, hvis voksne, børn eller husdyr ved et uheld kommer til at røre ved den.*

DEUTSCH - Übersetzung der Originalbetriebsanleitung

Die Betriebsanleitungen können eingesehen werden:

- ▷ auf der Website stiga.com
- ▷ durch Scannen des QR-Codes



ACHTUNG: VOR INBETRIEBNAHME DER MASCHINE DIE GEBRAUCHSANLEITUNG AUFMERKSAM LESEN.
Für jede zukünftige Notwendigkeit aufbewahren.

1. SICHERHEITSVORSCHRIFTEN

1.1. SCHULUNG



Machen Sie sich mit den Bedienteilen und dem richtigen Gebrauch der Maschine vertraut. Lernen Sie, den Motor schnell abzustellen. Die Nichtbeachtung der Sicherheitshinweise und der Anweisungen kann zu Unfällen bzw. schweren Verletzungen führen.

- Erlauben Sie niemals Kindern oder Personen, die nicht über die erforderlichen Kenntnisse dieser Gebrauchsanweisung verfügen, die Maschine zu benutzen. Örtliche Bestimmungen können das Mindestalter des Benutzers festlegen.
- Die Maschine niemals verwenden, wenn der Benutzer müde ist oder sich nicht wohlfühlt, oder wenn er Arzneimittel oder Drogen, Alkohol oder andere Stoffe zu sich genommen hat, die seine Aufmerksamkeit und Reaktionsfähigkeit beeinträchtigen.
- Beachten Sie, dass der Benutzer für Unfälle und Schäden verantwortlich ist, die anderen Personen oder deren Eigentum widerfahren können. Es gehört zum Verantwortungsbereich des Benutzers, potenzielle Risiken des Geländes, auf dem gearbeitet wird, einzuschätzen. Außerdem muss er alle erforderlichen Vorsichtsmaßnahmen für seine eigene Sicherheit und die der andern ergreifen, insbesondere an Hängen, auf unebenem, rutschigem oder nicht festem Gelände.
- Falls die Maschine an andere übergeben oder überlassen wird, muss sichergestellt werden, dass der Benutzer die Gebrauchsanweisungen in diesem Handbuch liest.

1.2. VORBEREITENDE ARBEITSSCHRITTE

Persönlichen Schutzausrüstungen (PSA)

- Angemessene Kleidung tragen: Robuste Arbeitsschuhe mit rutschfester Sohle und lange Hosen. Mähen Sie nicht barfuß oder mit leichten Sandalen bekleidet. Gehörschutz tragen.
- In allen Situationen, die Gefahren für die Hände mit sich bringen, Arbeitshandschuhe tragen.
- Keine Schals, Hemden, Halsketten, Armbänder, Kleidungsstücke mit fliegenden Teilen oder mit Bändern oder Krawatten und andere lose hängende Accessoires tragen, die sich in der Maschine oder in eventuell auf dem Arbeitsplatz befindlichen Gegenständen verfangen könnten.
- Langes Haar zusammenbinden.

Arbeitsbereich / Maschine

- Den gesamten Arbeitsbereich sorgfältig prüfen und alles entfernen, was von der Maschine ausgestoßen werden könnte oder das Schneidwerkzeug/Drehorgane beschädigen könnte (Steine, Äste, Eisendrähte, Knochen, usw.).

1.3. WÄHREND DER VERWENDUNG

- Die Maschine darf nicht in explosionsgefährdeten Bereichen, wo brennbare Flüssigkeiten, Gas oder Staub vorhanden sind, verwendet werden. Elektrowerkzeuge erzeugen Funken, die den Staub oder die Dämpfe entzünden können.
- Die Maschine nicht Regen oder feuchten Umfeldern aussetzen. Wasser, das in ein Werkzeug eindringt, erhöht das Risiko von Stromschlägen.
- Nur bei Tageslicht oder bei guter künstlicher Beleuchtung und mit guten Sichtverhältnissen arbeiten.
- Vermeiden, im feuchten Gras, bei Regen oder Gewittergefahr, insbesondere wenn die Möglichkeit von Blitzen besteht, zu arbeiten.
- Personen, Kinder und Tiere vom Arbeitsbereich fern halten. Kinder müssen von einem Erwachsenen beaufsichtigt werden.
- Besonders auf die Unebenheiten des Bodens (Erhebungen, Gräben), auf Hänge und versteckte Gefahren und das Vorhandensein eventueller Hindernisse achten, die die Sicht einschränken könnten.
- In der Nähe von abschüssigen Stellen, Gräben oder Dämmen besonders vorsichtig sein. Die Maschine kann umstürzen, wenn ein Rad über einen Rand hinaus geht oder wenn der Rand abrutscht.
- Quer zum Hang und nie in Richtung des Gefälles aufwärts/abwärts arbeiten. Bei Richtungswechsel ist sehr auf den eigenen Abstützpunkt zu achten. Gleichzeitig muss man sicherstellen, dass die Räder nicht auf Hindernisse stoßen (Steine, Zweige, Wurzeln, usw.), die ein seitliches Abrutschen oder den Verlust der Kontrolle über die Maschine verursachen könnten.
- Die Maschine darf nicht an Steigungen von mehr als 20° verwendet werden, unabhängig von der Arbeitsrichtung.
- Halten Sie das Schneidwerkzeug an, wenn der Rasenmäher beim Transport über andere Flächen als Gras anzukippen ist und wenn Sie den Rasenmäher zur Mähfläche hin- und wieder abtransportieren.
- Den Rasenmäher zum Anlassen des Motors nicht kippen. Starten Sie den Motor auf einer ebenen Fläche ohne Hindernisse oder hohes Gras.
- Seien Sie besonders vorsichtig, wenn Sie den Rasenmäher zu sich heranziehen. Schauen Sie hinter sich, bevor Sie in den Rückwärtsgang schalten und während Sie zurücksetzen, um sicherzustellen, dass keine Hindernisse vorhanden sind.
- Führen Sie die Maschine nur im Schritttempo.
- Lassen Sie sich nicht vom Rasenmäher ziehen.
- Halten Sie Hände und Füße immer von den Schneidwerkzeugen fern, sowohl beim Anlassen des Motors als auch während des Gebrauchs der Maschine.
- Halten Sie sich immer entfernt von der Auswurföffnung.
- Die Maschine nie mit beschädigten, fehlenden oder

nicht korrekt angebrachten Schutzvorrichtungen verwenden (Grasfangeinrichtung, seitlicher oder hinterer Auslasschutz).

- Die vorhandenen Sicherheitssysteme/Mikroschalter dürfen nicht abgeschaltet, deaktiviert, entfernt oder verändert werden.
- Das Schneidwerkzeug ausschalten, den Motor anhalten und (bei Batteriemodellen) den Sicherheitsschlüssel entfernen bzw. (bei Modellen mit Stromkabel) das Netzkabel abziehen; dabei sicherstellen, dass alle beweglichen Teile zum Stillstand gekommen sind:
 - Während des Transports der Maschine;
 - Wenn Sie den Rasenmäher unbewacht lassen;
 - Bevor Sie Verstopfungen beseitigen oder den Auswurfkanal reinigen;
 - Bevor Sie die Maschine überprüfen, reinigen oder an ihr arbeiten;
 - Nachdem ein Fremdkörper getroffen wurde. Prüfen Sie, ob Schäden an der Maschine entstanden sind, und führen Sie die erforderlichen Reparaturen aus, bevor Sie die Maschine wieder benutzen;
 - Wenn die Maschine anfängt, ungewöhnlich zu vibrieren: Prüfen Sie auf Beschädigungen; prüfen Sie auf lose Teile und ziehen Sie diese fest; lassen Sie sie von einem Fachbetrieb die entsprechenden Überprüfungen, Ersetzungen oder Reparaturen vornehmen.



Im Fall von Brüchen oder Unfällen während der Arbeit, sofort den Motor abstellen und die Maschine entfernen, damit sie keine weiteren Schäden anrichtet. Wenn bei einem Unfall man selbst oder Dritte verletzt werden, unverzüglich die der Situation angemessene erste Hilfe leisten und zur notwendigen Behandlung ein Krankenhaus aufsuchen. Entfernen Sie sorgfältig alle eventuellen Rückstände, die – falls sie unbeaufsichtigt bleiben – Schäden oder Verletzungen an Personen oder Tieren verursachen könnten.

1.4. WARTUNG, INSTANDHALTUNG UND TRANSPORT

Durch regelmäßige Wartung und ordnungsgemäßen Unterstand wird die Sicherheit und Leistung der Maschine gewahrt.

- Die Maschine nie verwenden, wenn Teile abgenutzt oder beschädigt sind. Schadhafte oder abgenutzte Teile sind zu ersetzen und dürfen nicht repariert werden. Nur Original-Ersatzteile verwenden.
- Während der Arbeiten zur Einstellung der Maschine darauf achten, dass die Finger nicht zwischen dem sich drehenden Schneidwerkzeug und den festen Teilen der Maschine eingeklemmt werden.
- Um die Brandgefahr zu vermindern, keine Behälter mit Schnittabfällen innerhalb eines Raumes lassen.



Die in dieser Anleitung angegebenen Geräusch- und Vibrationspegel sind Höchstwerte beim Betrieb der Maschine. Der Einsatz eines nicht ausgewuchteten Schneidelements, die zu hohe Fahrgeschwindigkeit und die fehlende Wartung wirken sich signifikant auf die Geräuschemissionen und die Vibrationen aus. Demzufolge müssen vorbeugende Maßnahmen getroffen werden, um mögliche Schäden durch zu hohen Lärm und Belastungen durch Vibrationen zu vermeiden; die Maschine warten, Gehörschutz tragen, während der Arbeit Pausen einlegen.

1.5. BATTERIE / BATTERIELADEGERÄT

WICHTIG Die folgenden Sicherheitsnormen vervollständigen die Sicherheitsvorschriften im spezifischen Handbuch der Batterie und des Batterieladegeräts, das der Maschine beigelegt ist.

- Um die Batterie aufzuladen, nur vom Hersteller empfohlene Batterieladegeräte verwenden. Ein ungeeignetes Batterieladegerät kann einen Stromschlag, eine Überhitzung oder den Austritt von ätzender Flüssigkeit aus der Batterie verursachen.
- Verwenden Sie ausschließlich die für Ihr Werkzeug vorgesehenen Batterien. Die Verwendung anderer Batterien kann zu Verletzungen und Brandgefahr führen.
- Sicherstellen, dass das Gerät ausgeschaltet ist, bevor man die Batterie einlegt. Wenn man eine Batterie in ein eingeschaltetes Elektrogerät einfügt, kann dies zu Bränden führen.
- Die nicht verwendete Batterie von Büroklammern, Geldstücken, Nägeln, Schrauben oder anderen kleinen metallischen Gegenständen fern halten, die einen Kurzschluss der Kontakte verursachen könnten. Ein Kurzschluss zwischen den Kontakten der Batterie kann zu Verbrennungsprozessen oder Bränden führen.
- Das Batterieladegerät nicht an Orten mit Dämpfen und entflammaren Substanzen, oder auf leicht entflammaren Oberflächen, wie Papier, Stoff, usw. verwenden. Während des Aufladevorgangs erhitzt sich das Batterieladegerät und könnte einen Brand verursachen.
- Während des Transports der Akkus darauf achten, dass die Kontakte nicht untereinander verbunden werden und keine Metallbehälter für den Transport verwenden.

1.6. STROMVERSORGUNG

- Das Verlängerungskabel vom Schneidwerkzeug fernhalten. Das Schneidwerkzeug kann das Kabel beschädigen und den Kontakt mit unter Spannung stehenden Teilen verursachen.
- Fahren Sie mit dem Rasenmäher niemals über das Kabel. Während des Mähens muss man das Kabel immer hinter dem Rasenmäher auf der Seite des bereits gemähnten Grases nachziehen. Den Kabelhalter wie in diesem Handbuch angegeben benutzen, um zu verhindern, dass sich das Kabel versehentlich löst. Vergewissern Sie sich, dass es richtig und ohne Kraftanwendung eingesteckt ist.
- Das Gerät muss über einen FI-Schutzschalter (RCD – Residual Current Device) mit einem Auslösestrom von nicht mehr als 30 mA gespeist werden.
- Der Stecker der Maschine muss kompatibel mit der Steckdose sein. Der Stecker darf nie verändert werden. Bei Maschinen mit Erdung dürfen keine Adapter verwendet

werden. Unveränderte und zur Steckdosen passende Stecker vermindern das Risiko von Stromschlägen.

- Das Netzkabel der Maschine muss, falls beschädigt, sofort bei Ihrem Händler oder einem Fachbetrieb durch ein Original-Ersatzteil ersetzt werden.
- Der dauerhafte Anschluss eines Elektrogeräts an das Stromnetz des Gebäudes muss durch einen qualifizierten Elektriker gemäß den geltenden Vorschriften ausgeführt werden. Ein unsachgemäßer Anschluss kann zu schweren Unfällen und ggf. zum Tode führen.
- Achtung: Feuchtigkeit und Elektrizität vertragen sich nicht. Die Handhabung und der Anschluss von Elektrokabeln muss im Trockenen erfolgen.
 - Niemals eine Steckdose oder ein Kabel mit einem nassen Bereich (Pflütze oder feuchtes Gras) in Berührung bringen.
 - Die Verbindungen zwischen den Kabeln und den Steckdosen müssen wasserdicht ausgeführt sein. Benutzen Sie Verlängerungskabel mit integrierten, wasserdichten und zugelassenen Steckverbindungen, die im Handel erhältlich sind.
- Die Netzkabel müssen mindestens Typ H05RN-F oder H05VV-F mit einem minimalen Querschnitt von 1,5 mm² entsprechen und sollten nicht länger als 25 m sein.
- Das Kabel nicht zweckentfremdet verwenden. Das Kabel darf nicht verwendet werden, um die Maschine zu transportieren, zu ziehen oder sie von der Steckdose abzuziehen. Das Kabel fern von Wärmequellen, Öl, scharfen Kanten oder bewegten Teilen halten. Ein beschädigtes oder eingeklemmtes Kabel erhöht das Risiko von Stromschlägen.
- Vermeiden Sie den Körperkontakt mit Masse oder geerdeten Oberflächen wie von Rohren, Heizungen, Herden oder Kühlschränken. Es besteht ein erhöhtes Risiko durch elektrischen Schlag, wenn Ihr Körper geerdet ist.
- Vor jedem Gebrauch sicherstellen, dass das Netzkabel und die Verlängerung nicht beschädigt sind bzw. Zeichen von Verschleiß oder Alterung aufweisen. Den Stecker sofort aus der Steckdose ziehen, falls das Netzkabel oder das Verlängerungskabel während des Gebrauchs beschädigt werden. **DAS KABEL NICHT BERÜHREN, BEVOR MAN ES AUS DER STECKDOSE ZIEHT.** Die Maschine nie verwenden, wenn das Netzkabel oder die Verlängerung beschädigt oder abgenutzt sind. Ein beschädigtes oder abgenutztes Kabel kann den Kontakt mit unter Spannung stehenden Teilen verursachen.

1.7. UMWELTSCHUTZ

- Halten Sie sich strikt an die örtlichen Vorschriften für die Entsorgung von Verpackungen, beschädigten Teilen bzw. allen weiteren umweltschädlichen Stoffen. Diese Abfälle dürfen nicht zusammen mit dem Hausmüll entsorgt werden, sondern müssen getrennt gesammelt und zu einem Wertstoffhof bzw. zu speziellen Sammelstellen gebracht werden, die für die Wiederverwendung der Stoffe sorgen.
- Halten Sie sich strikt an die örtlichen Vorschriften für die Entsorgung der Abfallmaterialien.
- Bei der Außerbetriebnahme darf die Maschine nicht einfach in der Umwelt abgestellt werden, sondern muss gemäß der örtlichen Vorschriften an einen Wertstoffhof übergeben werden.



Elektrische Geräte dürfen nicht in den Hausmüll entsorgt werden. Gemäß der EU-Richtlinie 2012/19/EG über elektrische und elektronische Altgeräte und ihrer Umsetzung in nationales Recht müssen Elektroaltgeräte getrennt gesammelt und einer umweltgerechten Wiederverwertung zugeführt werden. Werden die Geräte in einer Mülldeponie oder im Boden entsorgt, können die Schadstoffe das Grundwasser erreichen, in die Lebensmittelkette gelangen und so unserer Gesundheit und unserem Wohlbefinden schaden. Wenden Sie sich für weitergehende Informationen zur Entsorgung dieses Produkts an die verantwortliche Stelle für die Entsorgung von Hausmüll oder an Ihren Händler



Am Ende ihrer Nutzdauer müssen Batterien mit der notwendigen Aufmerksamkeit für unsere Umwelt entsorgt werden. Die Batterie enthält Material, das für Sie und die Umwelt gefährlich ist. Sie muss getrennt entfernt und in einer Struktur entsorgt werden, die Lithium-Ionen-Batterien akzeptiert.



Die getrennte Sammlung von gebrauchten Produkten und Verpackungen erlaubt das Recycling der Materialien und deren Wiederverwendung. Die erneute Verwendung der recycelten Materialien hilft der Umweltverschmutzung vorzubeugen und vermindert die Nachfrage nach Rohstoffen.

2. PRODUKTBESCHREIBUNG

Diese Maschine ist ein handgeführter Rasenmäher. Die Maschine besteht im Wesentlichen aus einem Motor, der ein in einem Gehäuse eingeschlossenes Schneidwerkzeug antreibt, und verfügt über Räder und einen Griff. Der Bediener kann die Maschine führen und die Hauptsteuerungen betätigen, wobei er immer hinter dem Griff steht, also in Sicherheitsabstand zum rotierenden Schneidwerkzeug. Wenn der Bediener sich von der Maschine entfernt, werden der Motor und das rotierende Schneidwerkzeug innerhalb weniger Sekunden angehalten.

Bestimmungsgemäße und unsachgemäße Verwendung

Diese Maschine ist für das Mähen von Gras in Gärten und auf Rasenflächen geplant und gebaut.

Jede andere Verwendung kann sich als gefährlich erweisen und Personen- und/oder Sachschäden verursachen.

Als nicht bestimmungsgemäße Verwendung gilt (beispielsweise, aber nicht nur):

- der Transport von anderen Personen, Kindern oder Tieren auf der Maschine;
- sich von der Maschine transportieren zu lassen;
- die Verwendung der Maschine zum Ziehen oder Schieben von Lasten;
- die Betätigung des Schneidwerkzeugs in graslosen Bereichen;
- die Verwendung der Maschine für das Sammeln von Blättern oder Geröll;

- die Verwendung der Maschine zum Schneiden von Hecken oder anderen Pflanzen außer Rasen;
- die Verwendung der Maschine durch mehr als eine Person.

WICHTIG Die unsachgemäße Verwendung der Maschine hat den Verfall der Garantie und die Ablehnung jeder Haftung seitens des Herstellers zur Folge. Dem Benutzer selbst dadurch entstandene oder Dritten zugefügte Schäden oder Verletzungen gehen zu Lasten des Benutzers.

WICHTIG Die Maschine darf nur von einem einzigen Maschinenbediener verwendet werden.

2.1. MASCHINENBAUTEILE

(Abb. 1)

- A. Chassis
- B. Motor
- C. Schneidwerkzeug
- D. Hinterer Auswurfschütz
- E. Grasfangeinrichtung
- F. Griff
- G. Bedienungsschalter

2.2. SICHERHEITSKENNZEICHNUNG



ACHTUNG: Vor dem Gebrauch der Maschine die Gebrauchsanweisungen lesen.



GEFAHR! Gefahr, dass Gegenstände herausgeschleudert werden. Während des Gebrauchs, halten Sie Dritte von der Arbeitszone entfernt.



GEFAHR! Schnittgefahr. Schneidwerkzeug in Bewegung. Nicht Hände oder Füße in den Sitz des Schneidwerkzeugs einführen.



Auf das scharfe Schneidwerkzeug **ACHTEN**. Nicht Hände oder Füße in den Sitz des Schneidwerkzeugs einführen. Das Schneidwerkzeug dreht sich auch nach Ausschalten des Motors weiter. Den Netzstecker herausziehen, bevor man Wartungsarbeiten durchführt oder wenn das Kabel beschädigt ist.



Nur für Rasenmäher mit Verbrennungsmotor.



ACHTUNG: Das Netzkabel vom Schneidwerkzeug fernhalten.

WICHTIG Beschädigte oder unleserlich gewordene Etiketten müssen ausgetauscht werden. Die neuen Etiketten beim eigenen autorisierten Kundendienstzentrum anfordern.

3. ZUSAMMENBAU

WICHTIG Das Auspacken und die Montage müssen auf einer ebenen und stabilen Oberfläche erfolgen. Es muss genügend Platz zur Bewegung der Maschine und der Verpackung zur Verfügung stehen.

1. Auspacken (Abb. 2)
2. Zusammenbau des Griffs (Abb. 3)
3. Montage der grasfangeinrichtung (Abb. 4)

4. STEUERBEFEHLE

• Bedienungsschalter

Der Motor wird durch einen Schalter mit Doppelfunktion betätigt, um ein ungewolltes Einschalten zu verhindern.

Zum Starten, die Taste drücken und den Hebel oder einen der beiden Hebel ziehen (Abb. 5).

• Einstellung der Schnitthöhe

Durch Absenken oder Anheben des Chassis kann das Gras in verschiedenen Schnitthöhen gemäht werden. (Abb. 6)

WICHTIG Den Arbeitsschritt bei stillstehendem Schneidwerkzeug ausführen.

5. GEBRAUCH DER MASCHINE

WICHTIG Für die Hinweise bezüglich der Batterie (falls vorgesehen), das entsprechende Handbuch zu Rate ziehen.

5.1. VORBEREITENDE ARBEITSSCHRITTE

Die Maschine in Horizontalposition bringen und gut auf dem Boden abstützen.

• Vorbereitung der Maschine beim Betrieb

WICHTIG Den Arbeitsschritt bei stillstehendem Schneidwerkzeug ausführen.

Diese Maschine ermöglicht das Mähen des Rasens in verschiedenen Betriebsarten:

- Vorbereitung für das Mähen und Sammeln des Grasses in der Grasfangeinrichtung (Abb. 7)
- Vorbereitung für das Mähen und den hinteren Auswurf des Grasses auf den Boden (Abb. 8)
- Vorbereitung für das Mähen und den Feinschnitt des Grasses ("Mulching" Funktion) (Abb. 9)

5.2. SICHERHEITSKONTROLLEN

- Unversehrtheit und korrekte Montage aller Maschinenkomponenten überprüfen;
- Sicherstellen, dass alle Befestigungselemente ordnungsgemäß angezogen sind;
- Alle Oberflächen der Maschine sauber und trocken halten.

Tätigkeit	Ergebnis
<ol style="list-style-type: none"> 1. Die Maschine starten 2. Den Bedienungsschalter loslassen. 	<ol style="list-style-type: none"> 1. Das Schneidwerkzeug muss sich bewegen. 2. Die Hebel müssen automatisch und schnell in die Neutralposition zurückkehren. Der Motor muss ausgehen und das Schneidwerkzeug muss innerhalb von wenigen Sekunden stillstehen.
<ol style="list-style-type: none"> 1. Die Maschine starten 2. Den Kupplungshebel auflösen. 3. Den Kupplungshebel loslassen. 	<ol style="list-style-type: none"> 2. Die Maschine fährt vor. 3. Die Maschine bleibt stehen.
<ol style="list-style-type: none"> 1. Test-Erprobung. 	<ol style="list-style-type: none"> 1. Keine anormale Vibration. Kein anormales Geräusch.



Wenn irgendeines der Ergebnisse von den Angaben der folgenden Tabellen abweicht, die Maschine nicht verwenden! Sich bei einem Kundendienstzentrum für die erforderlichen Kontrollen und die Reparatur wenden.

- Für die Reinigung des Chassis keine ätzenden Flüssigkeiten verwenden.
- Um das Brandrisiko zu vermindern, den Motor von Grasresten, Blättern oder übermäßigem Fett freihalten.

5.3. START UND ARBEIT

HINWEIS Den Motor auf einer ebenen Fläche ohne Hindernisse oder hohes Gras starten.

Die Maschine wie in (Abb. 10) gezeigt starten.

WICHTIG Während der Arbeit immer den Sicherheitsabstand von der Schneidvorrichtung halten. Dieser Abstand entspricht der Länge des Handgriffs.

Leeren der Grasfangeinrichtung

1. Den Bedienungsschalter loslassen und abwarten, bis das Schneidwerkzeug anhält.
2. Den hinteren Auswurfschutz anheben, den Handgriff greifen und die Grasfangeinrichtung abnehmen, sie dabei aufrecht halten.

5.4. STOPP

Nach der Arbeit den Bedienungsschalter (Abb. 11) loslassen.

Bei Modellen mit Stromkabel ZUERST den Stecker aus der Steckdose und ANSCHLIESSEND aus dem Schalter des Rasenmähers ziehen.



Nach dem Anhalten der Maschine dauert es einige Sekunden, bevor das Schneidwerkzeug stillsteht.



Das Schneidwerkzeug erst berühren, wenn der Sicherheitsschlüssel abgezogen wurde und das Schneidwerkzeug völlig stillsteht. Beachten Sie, dass sich das Schneidwerkzeug bewegen kann, auch wenn der Schlüssel abgezogen wurde (bei Batteriemodellen).



Alle Arbeiten, die Schneidwerkzeuge betreffen (Ausbau, Schärfen, Auswuchten, Reparatur, Einbau und/oder Auswechseln), sind aufwändige Arbeiten, die außer der Verwendung spezieller Werkzeuge auch ein bestimmtes Fachkönnen erfordern. Aus Sicherheitsgründen müssen diese Arbeiten daher immer in einem Fachbetrieb ausgeführt werden.



Immer das beschädigte, verbogene oder verschlissene Schneidwerkzeug zusammen mit ihren Schrauben austauschen, um die Auswuchtung zu erhalten.

WICHTIG Immer die Originalschneidwerkzeuge verwenden, die den in der Tabelle „Technische Daten“ angegebenen Code aufweisen.

5.5. NACH DER VERWENDUNG

- Die Reinigung durchführen (Abs. 6.1).
- Wenn notwendig, die beschädigten Bauteile austauschen und eventuell gelockerte Schrauben und Bolzen festziehen.

Wenn die Maschine nicht verwendet wird oder unbeaufsichtigt bleibt.

- Die Maschine vom Stromnetz trennen (bei Modellen mit Stromkabel).

6. WARTUNG

Die zu befolgenden Sicherheitsnormen werden in Kap. 1 beschrieben. Diese Hinweise sehr genau berücksichtigen, um keine schweren Risiken oder Gefahren einzugehen:

Vor der Ausführung jeglicher Kontrolle, Reinigung oder jedes Wartungs-/Regulierungseingriffes auf der Maschine:

- Die Maschine anhalten.
- Sicherstellen, dass jedes bewegliche Bauteil angehalten wird.
- Die Maschine vom Stromnetz trennen (bei Modellen mit Stromkabel).
- Angemessene Kleidung, Arbeitshandschuhe und eine Schutzbrille tragen.

6.1. REINIGUNG

Nach jeder Verwendung die Reinigung ausführen und dabei folgende Hinweise berücksichtigen:

- Keine Wasserstrahlen benutzen und vermeiden, dass der Motor und die elektrischen Bauteile nass werden.
- Grasreste und Schlamm, die sich im Inneren des Chassis angesammelt haben, entfernen.
- Vergewissern Sie sich immer, dass die Lufteinlässe frei von Schmutz sind.

7. TRANSPORT, LAGERUNG UND ENTSORGUNG

7.1. TRANSPORT

Folgende Hinweise müssen bei jedem Bewegen, Heben, Transportieren oder Kippen der Maschine beachtet werden:

- Die Maschine anhalten.
- Sicherstellen, dass jedes bewegliche Bauteil angehalten wird.
- Die Maschine vom Stromnetz trennen (bei Modellen mit Stromkabel).
- Feste Arbeitshandschuhe benutzen.
- Die Maschine unter Berücksichtigung des Gewichtes und seiner Aufteilung an festen Haltepunkten befestigen, die eine sichere Aufnahme garantieren.
- Bedienen Sie sich so vieler Personen, wie es dem Gewicht der Maschine entspricht.
- Sicherstellen, dass die Bewegung der Maschine keine Schäden oder Verletzungen verursacht.
- Sie fest mithilfe von Seilen oder Ketten an das Transportmittel fixieren, um ein Umkippen mit möglicher Beschädigung zu vermeiden.

7.2. UNTERSTELLUNG

Wenn die Maschine untergestellt werden muss:

- Den Motor abkühlen lassen.
- Die Maschine vom Stromnetz trennen (bei Modellen mit Stromkabel).
- Die Maschine sehr genau reinigen.
- Unversehrtheit der Maschine überprüfen.

Die Maschine unterstellen:

- In einem trockenen Raum.
- Vor Witterungseinflüssen geschützt.
- An einem für Kinder nicht zugänglichen Ort.

- Hierbei sicherstellen, dass für die Wartung verwendete Schlüssel oder Werkzeuge entfernt werden.

Die Batterie aufbewahren:

- Im Schatten, kühl und in feuchtigkeitsfreien Räumen.

HINWEIS *Im Fall von langer Untätigkeit die Batterie alle zwei Monate aufladen, um ihre Haltbarkeit zu verlängern.*

HINWEIS *Die Maschine so aufbewahren, dass sie bei einem auch nur zufälligen Kontakt mit Menschen, Kindern oder Tieren keine Gefahr darstellt.*

ENGLISH - Translation of the original instructions

Instruction manuals are available:

- ▷ on the website stiga.com
- ▷ by scanning the QR code



Download full manual
stiga.com

WARNING: READ THE INSTRUCTION BOOKLET THOROUGHLY BEFORE USING THE MACHINE.

Keep for future reference.

1. SAFETY REGULATIONS

1.1. TRAINING



Become acquainted with the controls and the proper use of the machine. Learn how to stop the engine quickly. Failure to follow the warnings and instructions may result in fire and/or serious injury.

- Never allow children or persons unfamiliar with these instructions to use the machine. Local regulations may restrict the age of the operator.
- Never use the machine if the user is tired or unwell, or has taken medicine, drugs, alcohol or any substances which may slow his reflexes and compromise his judgement.
- Bear in mind that the operator or user is responsible for accidents or unexpected events occurring to other people or their property. It is the user's responsibility to assess the potential risk of the area where work is to be carried out and to take all the necessary precautions to ensure his own safety and that of others, particularly on slopes or rough, slippery and unstable ground.
- If the machine is sold or lent to others, make sure that the operator reads the user instructions contained in this manual.

1.2. PRELIMINARY PROCEDURES

Personal Protective Equipment (PPE)

- Always wear suitable work attire, hard-wearing safety footwear with non-slip soles and long trousers. Do not operate the machine when barefoot or wearing open sandals. Wear hearing protection devices.
- Wear protective gloves whenever your hands are at risk.
- Never wear scarves, shirts, necklaces, bracelets, loose flowing clothing, laces or ties or any hanging or flapping accessory that could catch in the machine or in any objects or materials in the work area.
- Tie your hair back if it is long.

Work area/Machine

- Thoroughly inspect the entire work area and remove anything that could be thrown by the machine or damage the cutting means/rotating units (stones, branches, iron wire, bones, etc.).

1.3. DURING OPERATION

- Do not use the machine in environments at risk of explosion, in the presence of flammable liquids, gas or powder. Power tools create sparks which may ignite the dust or fumes.
- Do not expose the machine to rain or wet environments. Water entering a power tool will increase the risk of electric shock.

- Work only in daylight or with good artificial light in good visibility conditions.
- Avoid working with wet grass, in the rain and when there is a risk of a thunderstorm, especially lightning.
- Keep persons, children and animals away from the working area. Get another adult to keep the children under supervision.
- Pay careful attention to uneven ground (hills, dips), slopes, hidden hazards and obstacles that could limit visibility.
- Be very careful near ravines, ditches or embankments. The machine could overturn if a wheel slides over the edge or if the earth gives way.
- Always mow across a slope and never up and down it, being very careful when changing direction, making sure you have firm footage and that the wheels do not hit any obstacles (such as stones, branches, roots, etc.) that may cause the machine to slide sideways or make you lose control of it.
- The machine must not be used on slopes of over 20°, regardless of the mowing direction.
- Stop the cutting device if the lawnmower must be inclined for transport, when moving over surfaces other than grass and when the lawnmower is transported from or to an area that must be cut.
- Do not incline the lawnmower during start up. Start up the machine on a flat surface without obstacles or high grass.
- Be extremely careful when pull the lawnmower toward you. Look behind you to make sure there are no obstacles before and during operations in reverse gear.
- Never run, always walk.
- Do not allow the lawnmower to pull you along.
- Always keep hands and feet away from the cutting means, when starting and when using the machine.
- Keep away from the discharge opening.
- Never operate the machine with damaged, missing or incorrectly assembled guards (grass catcher, side discharge guards rear discharge guards).
- Never disengage, deactivate, remove or tamper with the safety systems/micro switches installed.
- Disengage the cutting device, stop the engine and remove the safety key (for battery models) or disconnect the power cable (for models with electric cable), making sure that all moving parts have come to a complete stop:
 - When transporting the machine;
 - Whenever you leave the lawnmower unattended;
 - Before clearing blockages or unclogging the discharge chute;
 - Before checking, cleaning or working on the machine;
 - After striking a foreign object. Inspect the machine for damage and make repairs before using it again;
 - If the machine begins to vibrate abnormally: check for any damage; check for loose parts and tighten them; arrange for checks, replacements or repairs at a Specialized Centre.



If something breaks or an accident occurs during mowing, turn off the engine immediately and move the machine away to prevent further damage; if an accident occurs with injuries or third parties are injured, carry out the first aid measures most suitable for the situation immediately and contact the medical authorities for any necessary health care. Carefully remove any debris which could cause damage or injury to persons or animals if ignored.

1.4. MAINTENANCE, STORAGE AND TRANSPORT

Ensure regular maintenance and correct storage to maintain machine safety and high performance levels.

- Never use the machine with worn or damaged parts. Faulty or worn-out parts must always be replaced and never repaired. Only use original spare parts.
- While adjusting the machine, pay attention to avoid getting your fingers caught between the moving cutting device and the fixed parts of the machine.
- To reduce fire risks, do not leave containers with debris inside a room.



The noise and vibration levels shown in these instructions are the maximum levels for use of the machine. The use of an unbalanced cutting element, the excessive speed of movement, or the absence of maintenance have a significant influence on noise emissions and vibrations. Consequently, it is necessary to take preventive steps to eliminate possible damage due to high levels of noise and stress from vibration. Maintain the machine well, wear ear protection devices, and take breaks while working.

1.5. BATTERY / BATTERY CHARGER

IMPORTANT *The following safety instructions are an addition to the safety requirements provided in the specific battery and battery charger manual delivered with this machine.*

- Only use battery chargers recommended by the manufacturer to recharge batteries. An inadequate battery charger may cause electric shock, overheating or corrosive liquid to leak from the battery
- Use only batteries specifically designed for your power tool. The use of other batteries may cause injuries and fire risks.
- Make sure that the machine is switched off before inserting the battery. Inserting a battery in a machine which is switched on can cause a fire.
- Keep all unused batteries at a distance from paper clips, coins, keys, nails, screws or other small metal objects as contact with the same can cause short circuits. Short circuits between battery contacts can lead to explosion or fires.
- Never use the battery charger in environments in the presence of vapours, flammable substances or on easily flammable surfaces such as paper, fabric, etc. The battery charger heats up during recharging and may cause a fire.

- When transporting accumulators, make sure the contacts never come into contact with each other and never use metal containers to transport them.

1.6. POWER SUPPLY

- Keep the extension lead away from the cutting means. The cutting means can damage the cable and cause contact with energised parts.
- Never run the lawnmower over the electric cable. While mowing, always drag the cable behind the lawnmower on the side where the grass has already been cut. Use the cable fastener to prevent the cable from disconnecting accidentally as indicated in this manual. Make sure it is connected to the socket without being forced.
- Power up the machine using a differential switch (RCD - Residual Current Device) with a tripping current of max. 30 mA.
- Machine plugs must always match the relative outlets. Never modify the plug in any way. Do not use any adapter plugs with earthed (grounded) machines. Unmodified plugs and matching outlets will reduce risk of electric shock.
- If the machine's power cable is damaged, it can only be replaced with an original spare part by your dealer or an authorised service centre.
- The permanent connection of any electrical equipment to the mains of a building must be installed by a qualified electrician in conformity with the regulations in force. Incorrect wiring can cause serious injury and even death.
- Warning: Moisture and electricity are not compatible: Always handle and connect electric cables in dry conditions.
 - Never allow electric sockets or cables to come into contact with wet areas (puddles or wet grass).
 - Connections between cables and sockets must always be watertight. Only use extension leads with intact, watertight and approved sockets sold on the market.
- The quality of the power cables must be no less than H07RN-F or H07VV-F, with a minimum section of 1.5 mm² and a recommended maximum length of 25 m.
- Do not use the cable improperly. Never use the cable for carrying, pulling or unplugging the machine. Keep the cable away from heat, oil, sharp edges or moving parts. Damaged or entangled cables increase the risk of electric shock.
- Avoid body contact with earthed or grounded surfaces, such as pipes, radiators, cookers and refrigerators. There is an increased risk of electric shock if your body is earthed or grounded.
- Before use check the supply cable and extension lead for signs of damage or aging. If the cable or lead become damaged during use, disconnect the plug from the mains socket immediately. **DO NOT TOUCH THE CABLE BEFORE DISCONNECTING IT FROM THE MAINS SUPPLY SOCKET.** Never use the machine if the power cable or extension lead are damaged or worn. Damaged or deteriorated cables may cause contact with energised parts.

1.7. ENVIRONMENTAL PROTECTION

- Scrupulously comply with local regulations for the disposal of packaging, deteriorated parts or any elements with a strong environmental impact; this waste must not be disposed of as normal waste, it must be separated and taken to specified waste disposal centres where the material will be recycled.
- Scrupulously comply with local regulations for the disposal of waste materials
- When the machine is withdrawn from service, do not dispose of it in the environment, but take it to a waste disposal facility in accordance with the local regulations in force.



Do not throw electrical equipment away with domestic waste. According to the European Directive 2012/19/EU on electrical and electronic equipment waste and its implementation in compliance with national standards, old electrical equipment must be collected separately, for eco-compatible recycling. If electrical equipment is disposed of in dumps or in landfills, hazardous substances can leak into the groundwater and contaminate the food chain, damaging your health and well-being. For further information on the disposal of this product, contact your dealer or a domestic waste collection service.



At the end of their working life, dispose of batteries paying due attention to the environment. Batteries contain material classified as hazardous for you and the environment. They must be removed and disposed of separately at a facility that accepts lithium-ion batteries.



Separate waste collection of the products and packaging used allows the materials to be recycled and reused. Reuse of recycled materials help to prevent environmental pollution and reduces the demand for raw materials.

2. PRODUCT DESCRIPTION

This machine is pedestrian controlled lawnmower.

The machine is essentially composed of an motor which drives a cutting means enclosed in a casing, equipped with wheels and a handle.

The operator is able to operate the machine and use the main controls, always staying behind the handle at a safe distance from the rotating cutting means.

If the operator leaves the machine, the engine and cutting means will stop within a few seconds.

Intended use and improper use

This machine is designed and built for cutting grass in gardens and grassy areas.

Any other usage may be hazardous and harm persons and/or damage things.

Examples of improper use may include, but are not limited to:

- transporting other people, children or animals on the machine;
- being transported by the machine;
- using the machine to tow or push loads.
- operate the cutting device in non grassy areas;

- using the machine for collecting leaves or debris;
- using the machine to trim hedges, or for cutting vegetation other than grass;
- use of the machine by more than one person.

IMPORTANT *Improper use of the machine will invalidate the warranty, relieve the Manufacturer from all liability, and the user will consequently be liable for all and any damage or injury to himself or others.*

IMPORTANT *The machine must be used by one operator.*

2.1. MACHINE COMPONENTS

(Fig. 1)

- A. Chassis
- B. Engine
- C. Cutting means
- D. Rear discharge guard
- E. Grass catcher
- F. Handle
- G. Control lever

2.2. SAFETY SIGNS



WARNING:

Read the instructions before operating the machine.



DANGER! Risk of thrown objects. Keep all persons away from the work area whilst working.



DANGER! Danger of cutting yourself. Cutting means in motion. Do not put hands or feet near or under the opening of the cutting means.



BE CAREFUL when using the sharp cutting device. Do not put hands or feet near or under the opening of the cutting means. The cutting means continues to turn even after the motor has been switched off. Disconnect the plug from the mains before starting maintenance work or if the power cable is damaged.



Only for lawnmowers with combustion motors.



WARNING: Keep the power cable away from the cutting means.

IMPORTANT *Damaged or illegible labels must be replaced.. Order replacement decals from an authorised service centre.*

3. ASSEMBLY

IMPORTANT *Unpacking and assembly must be carried out on a flat, solid surface with sufficient space to move the machine and the packaging.*

1. Unpacking (Fig. 2)
2. Handle assembly (Fig. 3)
3. Grass catcher assembly (Fig. 4)

4. CONTROLS

• Switch control

The motor is controlled by a dual-action switch to prevent accidental start ups. Press the button and pull the lever, or one of the two levers for start up (Fig. 5).

• Cutting height adjustment

By lowering or raising the chassis the grass can be cut at different heights. (Fig. 6)

IMPORTANT *This operation must be carried out when the cutting device is stationary.*

5. USING THE MACHINE

IMPORTANT *For instructions regarding the engine and the battery (if supplied), read the relevant manual.*

5.1. PRELIMINARY PROCEDURES

Place the machine in a stable horizontal position on the ground.

• Preparing the machine before starting work

IMPORTANT *Carry out this operation with the cutting device stationary.*


With this machine, it is possible to mow the lawn in several ways:

- Setting up for cutting the grass and collecting it in the grass catcher (Fig. 7)
- Setting up for cutting and rear grass discharge onto the ground (Fig. 8)
- Setting up for cutting and shredding the grass ('mulching' function) (Fig. 9)

5.2. SAFETY CHECKS

- Check the integrity and correct assembly of all machine components;
- Make sure that all fasteners are tightened correctly;
- Keep every surface of the machine clean and dry.

Action	Result
1. Start the machine. 2. Release the switch control.	1. The cutting means should move. 2. The levers must return to the neutral position automatically and quickly, the engine must switch off and the cutting device must stop within a few seconds.
1. Start the machine. 2. Engage the drive lever. 3. Disengage the drive lever.	2. The machine moves forward. 3. The machine comes to a standstill.
1. Test drive.	1. No abnormal vibrations. No abnormal sound.

 **If any of the results fail to match the indications provided in the tables, do not use the machine! Contact a service centre to have it checked and repaired if necessary.**

5.3. START-UP AND WORK

NOTE *Start the machine on a level surface free from obstacles or grass.*

Start the machine as shown in (Fig. 10).

IMPORTANT *Always maintain a safe distance from the cutting device while working, corresponding to the length of the handle.*

Emptying the grass catcher

1. Release the switch lever and wait for the cutting device to stop.
2. Lift the rear discharge guard, take hold of the handle and remove the grass catcher by holding it in an upright position.

5.4. STOP

At the end of the work, release the switch control (Fig. 11).

In models with the electric cable, disconnect the extension cable from the main socket FIRST and THEN from the switch side of the lawnmower.

 **When you have stopped the machine, it will take a few seconds for the cutting means to stop.**

5.5. AFTER OPERATION

- Cleaning procedure (Par. 6.1).
- If necessary, replace the damaged components and tighten any loose screws and bolts.

Whenever you leave the machine unused or unattended:

- Disconnect the machine from the mains (for models with electric cable).

6. MAINTENANCE

The safety regulations to follow are described in chap. 1. Strictly comply with these indications to avoid serious risks or dangers.

Before conducting any inspections, cleaning or maintenance/adjustment interventions on the machine:


- Stop the machine.
- Make sure that every moving component has come to a standstill.
- Disconnect the machine from the mains (for models with electric cable).
- Use suitable clothing, protective gloves and goggles.

6.1. CLEANING

Clean thoroughly following the instructions below every time it is used.

- Do not spray water onto the motor and electrical components and prevent them from getting wet.
- Remove grass debris and mud accumulated inside the chassis.
- Always make sure the air intakes are free of debris.
- Do not use aggressive liquids to clean the chassis.
- To reduce the risk of fire, keep the engine free of grass mulch, leaves or excessive grease.

6.2. CUTTING MEANS MAINTENANCE

 **Do not touch the cutting device until the safety key has been removed and the cutting device is completely stationary. Be careful because the cutting device can move even if the key has been removed (for battery models).**



All work on the cutting means (disassembly, sharpening, balancing, repairing, reassembly and/or replacing) are demanding jobs that require special skills as well as special tools. For safety reasons, these jobs are best carried out at a Specialised Centre.



Make sure damaged, misshapen or worn cutting-means are replaced, together with its own screws in place to preserve balance.

IMPORTANT Always use original cutting devices with the code shown in the "Technical Data" table.

7. TRANSPORT, STORAGE AND DISPOSAL

7.1. TRANSPORT

Whenever the machine is to be handled, raised, transported or tilted you must:

- Stop the machine.
- Make sure that every moving component has come to a standstill.
- Disconnect the machine from the mains (for models with electric cable).
- Wear heavy work gloves.
- Hold the machine in the points offering a safe grip, taking into account the weight and its division.
- Use an adequate number of people suitable to the weight of the machine.
- Make sure that machine movements do not cause damage or injuries.
- Fasten firmly to the means of transport using ropes or chains to prevent it from tipping over causing possible damage.

7.2. STORAGE

When the machine is to be stored away:

- Wait for the motor to cool.
- Disconnect the machine from the mains (for models with electric cable).
- Clean the machine thoroughly.
- Check the integrity of the machine.

Store the machine:

- in a dry place;
- protected from inclement weather;
- In a place not accessible to children.
- Making sure that keys or tools used for maintenance are removed.

Store the battery:

- In the shade, in cool and in humidity-free environments.

NOTE If unused for a long time, recharge the battery every two months to prolong its working life.

NOTE The machine must be stored safely and securely to prevent any accidental or unwanted contact with people, children or animals.

Los manuales de instrucciones están disponibles:

- ▷ en la página web stiga.com
- ▷ escaneando el código QR



ATENCIÓN: ANTES DE UTILIZAR LA MÁQUINA, LEER ATENTAMENTE EL PRESENTE MANUAL.
Conservar para futuras consultas.

1. NORMAS DE SEGURIDAD

1.1. PREPARACIÓN



Familiarizarse con los mandos y el uso apropiado de la máquina. Aprender a parar rápidamente el motor. El incumplimiento de las advertencias e instrucciones puede causar incendios y/o graves lesiones.

- No permita el uso de la máquina a niños o personas que no estén debidamente familiarizados con las instrucciones. Las leyes locales pueden fijar una edad mínima para el usuario.
- No utilizar la máquina si el usuario estuviera cansado o se encontrase mal, o hubiese tomado fármacos, drogas, alcohol o sustancias nocivas para sus capacidades de reflejos y atención.
- Recuerde que el operador o el usuario es el responsable por los accidentes y daños no previstos que pudieran ocasionarse a personas o a sus posesiones. El usuario es responsable de la evaluación de los riesgos potenciales del terreno sobre el cual debe trabajar, así como de tomar todas las precauciones necesarias para garantizar su seguridad y la de terceros, especialmente en pendientes, terrenos accidentados, resbaladizos o inestables.
- En caso de ceder o prestar la máquina a otras personas, asegúrese de que el usuario haya leído las instrucciones de uso del presente manual.

1.2. OPERACIONES PRELIMINARES

Dispositivos de protección individual (DPI)

- Usar indumentaria adecuada, calzado de trabajo resistente con suela antideslizante y pantalones largos. No utilice la máquina con los pies descalzos o con sandalias abiertas. Usar cascos de protección para los oídos.
- Llevar guantes de trabajo en todas las situaciones de riesgo para las manos.
- No lleve bufandas, camisas, collares, pulseras, ropa con volantes o lazos, corbatas o accesorios colgantes o anchos que puedan engancharse en la máquina o en objetos y materiales presentes en el lugar de trabajo.
- Recójase el pelo largo adecuadamente.

Zona de trabajo / Máquina

- Inspeccionar a fondo toda la zona de trabajo y eliminar todo lo que podría lanzar la máquina o dañar el dispositivo de corte/órganos giratorios (piedras, ramas, alambres, huesos, etc.).

1.3. DURANTE EL USO

- No use la máquina en ambientes con riesgo de explosión, en presencia de líquidos inflamables, gases o polvo. Las herramientas eléctricas generan chispas que pueden incendiar el polvo o los vapores.

- No exponer la máquina a la lluvia o la humedad. El agua que penetra en una herramienta aumenta el riesgo de descarga eléctrica.
- Trabajar solo con luz diurna o con una buena luz artificial y en condiciones de buena visibilidad.
- Evitar trabajar sobre hierba mojada, bajo la lluvia y en situaciones con riesgo de tormentas, especialmente con probabilidad de relámpagos.
- Mantener a las personas, niños y animales lejos de la zona de trabajo. Los niños deben estar siempre vigilados por un adulto.
- Prestar especial atención a las irregularidades del terreno (cambios de rasante, cunetas), a las pendientes, a los peligros con frecuencia escondidos y a la presencia de posibles obstáculos que puedan limitar la visibilidad.
- Prestar mucha atención cerca de barrancos, acequias o diques. La máquina puede volcar si una rueda sobrepasa un borde o si el borde cede.
- Cortar en sentido transversal respecto a la pendiente y nunca en el sentido subida/bajada, prestando mucha atención a los cambios de dirección y a que las ruedas no encuentren obstáculos (piedras, ramas, raíces, etc.) que puedan causar deslizamientos laterales o pérdidas de control de la máquina.
- La máquina no debe ser utilizada en pendientes superiores a 20°, independientemente del sentido de la marcha.
- Detener el dispositivo de corte si el cortacésped debe ser inclinado para el transporte, al transitar sobre superficies sin hierba y cuando debe desplazarse hacia o desde la superficie que debe cortar.
- No inclinar el cortacésped para el arranque. Arrancar la máquina sobre una superficie plana y libre de obstáculos o hierba alta.
- Prestar la máxima atención al tirar del cortacésped hacia uno mismo. Mirar atrás antes y durante la operación de marcha atrás para asegurarse de que no haya obstáculos.
- No se debe correr nunca, se debe caminar.
- Evitar que el cortacésped tire del usuario.
- Mantenga siempre las manos y los pies lejos del dispositivo de corte, tanto durante el arranque como durante el uso de la máquina.
- Mantenerse siempre lejos de la abertura de descarga.
- No utilice nunca la máquina con protecciones dañadas, ausentes o no posicionadas correctamente (bolsa de recogida, protección de descarga lateral, protección de descarga posterior).
- No desconectar, desactivar, quitar ni manipular los sistemas de seguridad/microinterruptores presentes.
- Desactivar el dispositivo de corte, parar el motor y quitar el llave de seguridad (para modelos de batería) o desconectar el cable de alimentación (para modelos con cable eléctrico), asegurándose de que todas las partes en movimiento se hayan parado completamente:

- Durante el transporte de la máquina;
- Cada vez que se deje el cortacésped sin vigilancia;
- Antes de eliminar las causas de bloqueo o desatascar el transportador de descarga;
- Antes de inspeccionar, limpiar o intervenir en la máquina;
- Después de golpear un cuerpo extraño. Verificar los posibles daños y efectuar las reparaciones necesarias antes de usar nuevamente la máquina;
- Si la máquina empieza a vibrar de forma anómala, verificar si existe algún daño: comprobar si hubiera alguna pieza aflojada y apretarla; realizar los controles, sustituciones o reparaciones en un centro especializado.



En el caso de roturas o accidentes durante el trabajo, parar inmediatamente el motor, alejar la máquina para no provocar otros daños; en el caso de accidentes con lesiones personales o a terceros, activar inmediatamente los procedimientos de primeros auxilios más adecuadas para la situación y dirigirse a un Centro de salud para recibir atención. Retirar cuidadosamente los residuos que podrían causar daños o lesiones a personas o animales si no se les advirtiera.

1.4. MANTENIMIENTO, ALMACENAMIENTO Y TRANSPORTE

Efectuar un regular mantenimiento y un correcto almacenamiento preserva la seguridad de la máquina y el nivel de sus prestaciones.

- No utilizar la máquina con piezas desgastadas o dañadas. Las piezas averiadas o deterioradas deben ser sustituidas y jamás reparadas. Utilizar solo recambios originales.
- Durante las operaciones de regulación de la máquina, prestar mucha atención para evitar que queden atrapados los dedos entre el dispositivo de corte y las partes fijas de la máquina.
- Para reducir el riesgo de incendio, no dejar contenedores con materiales de desecho dentro de una habitación.



El nivel de ruido y de vibraciones indicado en estas instrucciones son valores máximos de uso de la máquina. El uso de un elemento de corte desajustado, la excesiva velocidad de movimiento y la ausencia de mantenimiento influyen de manera significativa en las emisiones sonoras y en las vibraciones. Como consecuencia, es necesario adoptar medidas preventivas apropiadas para eliminar posibles daños debidos al ruido elevado y a los esfuerzos por vibraciones; llevar a cabo el mantenimiento de la máquina, usar auriculares anti-ruido y realizar pausas durante el trabajo.

1.5. BATERÍA / CARGADOR DE BATERÍA

IMPORTANTE Las siguientes normas de seguridad integran las prescripciones de seguridad presentes en el manual específico de la batería y del cargador de batería adjunto a la máquina.

- Para cargar la batería utilizar, solo cargadores recomendados por el fabricante. Un cargador inadecuado puede provocar descargas eléctricas, sobrecalentamientos

- o fugas de líquido corrosivo de la batería.
- Utilizar solo las baterías específicas previstas para su herramienta. El uso de otras baterías puede provocar lesiones y riesgo de incendio.
- Asegurarse de que el aparato esté apagado antes de introducir la batería. Montar una batería en un aparato eléctrico encendido puede provocar incendios.
- Mantener la batería no utilizada lejos de clips, monedas, llaves, clavos, tornillos u otros pequeños objetos metálicos que puedan provocar un cortocircuito de los contactos. El cortocircuito de los contactos de la batería puede comportar combustiones o incendios.
- No use el cargador de la batería en ambientes con sustancias inflamables o sobre superficies fácilmente inflamables como papel, tela, etc. Durante la recarga, el cargador de batería se calienta y podría provocar un incendio.
- Durante el transporte de los acumuladores, preste atención a que los contactos no se conecten entre ellos y no use contenedores metálicos para el transporte.

1.6. ALIMENTACIÓN ELÉCTRICA

- Mantener el cable de prolongación alejado del dispositivo de corte. El dispositivo de corte puede dañar el cable y provocar el contacto con las partes en tensión.
- No pasar con el cortacésped sobre el cable eléctrico. Durante el corte, arrastrar el cable detrás del cortacésped por la parte con la hierba cortada. Utilizar el sujetacables como se indica en las instrucciones para evitar que el cable se desconecte accidentalmente, asegurándose de que este se encuentre introducido correctamente en la toma sin forzarlo.
- Alimentar el aparato mediante un diferencial (RCD - Residual Current Device) con una corriente de disparo no superior a 30 mA.
- El enchufe de la máquina debe ser compatible con la toma de corriente. No cambiar el enchufe. No usar adaptadores en caso de máquinas dotadas de toma a tierra. Los enchufes no modificados y apropiados a la toma reducen el riesgo de descarga eléctrica.
- El cable de alimentación de la máquina, si estuviera dañado, debe ser sustituido únicamente con un recambio original por parte de su distribuidor o en un centro autorizado.
- La conexión permanente de cualquier aparato eléctrico a la red eléctrica del edificio debe ser realizada por un electricista especializado, conforme a las normativas vigentes. Una conexión incorrecta puede provocar serios daños personales e incluso la muerte.
- Atención: Humedad y electricidad no son compatibles. La manipulación y la conexión de los cables eléctricos deben efectuarse en un ambiente seco;
 - No poner en contacto una toma eléctrica o un cable con una zona mojada (charco o hierba húmeda);
 - Las conexiones entre los cables y las tomas deben ser de tipo estanco. Utilizar alargadoras con tomas integrales estancas y homologadas, disponibles en el mercado.
- Los cables de alimentación deben ser de calidad igual o superior al tipo H05RN-F o H05VV-F con una sección mínima de 1,5 mm² y una longitud máxima aconsejada de 25 m.
- No use el cable indebidamente. No use el cable para transportar la máquina, tirarla o desconectarla de la toma.

Tenga el cable alejado del calor, aceite, aristas vivas o partes en movimiento. Un cable dañado o enganchado aumenta el riesgo de descarga eléctrica.

- Evitar el contacto del cuerpo con superficies conectadas a tierra, como tubos, radiadores, cocinas, frigoríficos. El riesgo de descarga eléctrica aumenta si el cuerpo se encuentra a masa o a tierra.
- Antes del uso, controlar siempre que el cable de alimentación y la prolongación no presenten daños, o señales de deterioro o envejecimiento. Desconectar inmediatamente el enchufe de la toma de corriente si el cable o la alargadera se estropearan durante el uso. **NO TOCAR EL CABLE ANTES DE DESCONECTARLO DE LA TOMA DE CORRIENTE.** No usar la máquina si el cable de alimentación o la alargadera estuvieran dañados o desgastados. Un cable dañado o deteriorado puede causar contacto con las partes en tensión.

1.7. RESPETO DEL MEDIO AMBIENTE

- Respetar minuciosamente las normas locales sobre la eliminación de embalajes, partes deterioradas o cualquier elemento con fuerte impacto ambiental; estos residuos deben separarse y entregarse en los centros de recogida específicos que realizarán el reciclaje de los materiales.
- Respetar escrupulosamente las normas locales sobre la eliminación de los materiales de desecho.
- En el momento de deshacerse de la máquina, no la abandone en lugares donde pueda perjudicar el medio ambiente; contacte con un centro de recogida, según las normas locales vigentes.



No deseche los aparatos eléctricos junto con los residuos domésticos. Según la Directiva Europea 2012/19/CE sobre los residuos de equipos eléctricos y electrónicos y su aplicación conforme a las normas nacionales, los equipos eléctricos fuera de servicio deberán recogerse separadamente para volverse a emplear de manera eco-compatible. Si los equipos eléctricos se eliminan en un vertedero de residuos o en el terreno, las sustancias nocivas pueden alcanzar la capa acuifera y entrar en la cadena alimentaria, dañando la salud y el bienestar de las personas. Para obtener más información sobre la eliminación de este producto, contactar con el ente competente para la eliminación de los residuos domésticos o con su Distribuidor



Li-ion

Al término de su vida útil, deshacerse de las baterías de forma que se respete siempre el medio ambiente. La batería contiene materiales peligrosos tanto para las personas como para el medio ambiente. Una vez retirada, la batería debe depositarse de forma separada en una estructura apta para baterías de iones de litio.



La separación selectiva de los productos y embalajes utilizados permite el reciclaje de los materiales y su reutilización. La reutilización de materiales reciclados ayuda a prevenir la contaminación medioambiental y a disminuir la demanda de materias primas.

2. DESCRIPCIÓN DEL PRODUCTO

Esta máquina es un cortacésped con operador de pie. La máquina se compone esencialmente de un motor, que acciona un dispositivo de corte encerrado en un cárter, provisto de ruedas y de un mango. El operador es capaz de conducir la máquina y de accionar los mandos principales manteniéndose siempre detrás del mango y, por lo tanto, a una distancia de seguridad del dispositivo de corte giratorio. El alejamiento del operador de la máquina provoca la parada del motor y de la cuchilla en unos pocos segundos.

Uso previsto y uso indebido

Esta máquina ha sido proyectada y fabricada para el corte de la hierba en jardines y zonas con hierba. Cualquier otro tipo de uso puede ser peligroso y causar daños a personas y/o cosas.

Se considera uso inapropiado (entre otras cosas):

- transportar en la máquina otras personas, niños o animales;
- usar la máquina para transportarse;
- usar la máquina para arrastrar o empujar cargas;
- accionar el dispositivo de corte en los tramos sin hierba;
- usar la máquina para recoger hojas o residuos;
- usar la máquina para recortar setos o para el corte de vegetación no herbosa;
- utilizar la máquina con más de una persona.

IMPORTANTE El uso impropio de la máquina comporta la invalidación de la garantía y que el Fabricante declina toda responsabilidad, corriendo a cargo del usuario todos los gastos derivados de daños o lesiones propias o a terceros.

IMPORTANTE La máquina debe ser utilizada por un solo operador.

2.1. COMPONENTES DE LA MÁQUINA

(Fig. 1)

- A. Chasis
- B. Motor
- C. Dispositivo de corte
- D. Sistema de seguridad de descarga posterior
- E. Bolsa de recolección
- F. Mango
- G. Mando interruptor

2.2. SEÑALES DE SEGURIDAD



ATENCIÓN:

Leer las instrucciones antes de utilizar la máquina.



¡PELIGRO! Riesgo de expulsión de objetos. Mantener a las personas alejadas de la zona de trabajo durante el uso.



¡PELIGRO! Riesgo de cortes. Dispositivo de corte en movimiento. No introducir las manos o los pies en el alojamiento del dispositivo de corte.



ATENCIÓN al dispositivo de corte cortante. No introducir las manos o los pies en el alojamiento del dispositivo de corte. El dispositivo de corte sigue girando después de apagar el motor. Desconectar el enchufe de la alimentación antes de proceder con las operaciones de mantenimiento o si el cable está dañado.



Sólo para cortacésped con motor térmico.



ATENCIÓN: Mantener el cable de alimentación alejado del dispositivo de corte.

IMPORTANTE Las etiquetas adhesivas estropeadas o ilegibles deben sustituirse. Pedir nuevas etiquetas al centro de asistencia autorizado.

3. MONTAJE

IMPORTANTE El desembalaje y el montaje deben ser efectuados sobre una superficie plana y sólida, con espacio suficiente para el desplazamiento de la máquina y de los embalajes.

1. Desembalaje (Fig. 2)
2. Montaje de la empuñadura (Fig. 3)
3. Montaje de la bolsa (Fig. 4)

4. MANDOS DE CONTROL

• Mando interruptor

El motor es controlado por un interruptor de doble acción para evitar arranques accidentales. Para el arranque, presionar el pulsador y tirar de la palanca, o bien de una de las palancas (Fig. 5).

• Ajuste de la altura de corte

Por medio del descenso o la elevación del chasis la hierba puede ser cortada a diferentes alturas de corte. (Fig. 6)

IMPORTANTE Ejecutar la operación con el dispositivo de corte parado.

5. USO DE LA MÁQUINA

IMPORTANTE Para las instrucciones relativas a la batería (si la hubiera), consultar el manual correspondiente.

5.1. OPERACIONES PRELIMINARES

Poner la máquina en posición horizontal y bien apoyada sobre el terreno.

• Predisposición de la máquina al trabajo

IMPORTANTE Ejecutar la operación con el dispositivo de corte parado.

Esta máquina permite cortar el césped en diferentes modalidades:

- Predisposición para el corte y la recogida de la hierba en la bolsa de recolección (Fig. 7)
- Predisposición para el corte y la descarga posterior en el suelo de la hierba (Fig. 8)
- Predisposición para el corte y el desmenuzamiento de la hierba (función "mulching") (Fig. 9)

5.2. CONTROLES DE SEGURIDAD

- Comprobar la integridad y el correcto montaje de todos los componentes de la máquina;
- Asegúrese del correcto apriete de todos los dispositivos de fijación;
- Mantener limpia y seca cada superficie de la máquina.

Acción	Resultado
1. Arrancar la máquina. 2. Soltar el mando interruptor.	1. El dispositivo de corte debe moverse. 2. Las palancas deben volver de forma rápida y automática a la posición neutra, el motor se debe parar y el dispositivo de corte debe detenerse en unos segundos.
1. Arrancar la máquina. 2. Accionar la palanca de tracción. 3. Soltar la palanca de tracción.	2. La máquina avanza. 3. La máquina se para.
1. Guía de prueba.	1. Ninguna vibración anómala. Ningún sonido anómalo.

! Si se obtiene un resultado diferente a los indicados en las tablas, ¡no utilice la máquina! Entregar la máquina a un centro de asistencia para los controles del caso y para la reparación.

5.3. PUESTA EN MARCHA Y TRABAJO

NOTA Arrancar la máquina sobre una superficie plana y libre de obstáculos o hierba alta.

Poner en marcha la máquina como se indica en (Fig. 10).

IMPORTANTE Mientras se trabaja conservar siempre una distancia de seguridad con respecto al dispositivo de corte, dada la longitud del mango.

Vaciado de la bolsa de recolección

1. Soltar el mando interruptor y esperar la parada del dispositivo de corte.
2. Levantar la protección de descarga posterior, aferrar la manija y quitar la bolsa de recolección manteniéndola en posición erecta.

5.4. PARADA

Al final del trabajo, soltar el mando interruptor (Fig. 11).

En los modelos con cable eléctrico, desconectar el alargador ANTES de la toma de corriente general y DESPUÉS del lado del interruptor del cortacésped.

! Después de parar la máquina, el dispositivo de corte tarda unos segundos en detenerse.

5.5. DESPUÉS DEL USO

- Efectuar la limpieza (Párr. 6.1).
- Si fuera necesario, sustituir los componentes dañados y apretar posibles tornillos y pernos aflojados.

Cada vez que se deje la máquina sin utilizar o sin vigilancia:

- Desconectar la máquina de la red eléctrica (para modelos con cable eléctrico).

6. MANTENIMIENTO

Las normas de seguridad están descritas en el cap. 1. Respetar minuciosamente dichas indicaciones para evitar riesgos o peligros graves:

Antes de efectuar cualquier control, limpieza o intervención de mantenimiento/regulación de la máquina:

- Parar la máquina.
- Asegurarse de que todos los componentes móviles estén detenidos.
- Desconectar la máquina de la red eléctrica (para modelos con cable eléctrico).
- Llevar puesta indumentaria adecuada, guantes de trabajo y gafas de protección.

6.1. LIMPIEZA

Después de cada uso, efectuar la limpieza ateniéndose a las siguientes instrucciones:

- No usar chorros de agua y evitar mojar el motor y las partes eléctricas.
- Retirar los restos de hierba y el barro acumulados en el interior del chasis.
- Verificar siempre que las tomas de aire estén libres de residuos.
- No usar líquidos agresivos para limpiar el chasis.
- Para reducir el riesgo de incendio, mantener el motor libre de residuos de hierba, hojas o grasa excesiva.

6.2. MANTENIMIENTO DEL DISPOSITIVO DE CORTE



No tocar el dispositivo de corte hasta que no se haya quitado la llave de seguridad y el dispositivo de corte no esté parado completamente. Prestar atención a que el dispositivo de corte pueda moverse, incluso si se ha retirado la llave (para modelos de batería)



Todas las operaciones relacionadas con los dispositivos de corte (desmontaje, afilado, equilibrado, reparación, montaje y/o sustitución) son tareas que requieren tanto una competencia específica como el empleo de equipos especiales; por razones de seguridad, es necesario que se realicen siempre en un Centro Especializado.



Sustituir siempre el dispositivo de corte dañado, doblado o desgastado, junto con los tornillos, para mantener el equilibrio.

IMPORTANTE Utilizar siempre los dispositivos de corte originales, indicando el código en la tabla "Datos Técnicos".

7. TRANSPORTE, ALMACENAMIENTO Y ELIMINACIÓN

7.1. TRANSPORTE

Cada vez que sea necesario desplazar, levantar o transportar o inclinar la máquina:

- Parar la máquina.
- Asegurarse de que todos los componentes móviles estén detenidos.
- Desconectar la máquina de la red eléctrica (para modelos con cable eléctrico).
- Usar guantes de trabajo recios.

- Agarrar la máquina desde los puntos que ofrezcan una sujeción segura, teniendo en cuenta el peso y la distribución.
- Emplear un número de personas acorde con el peso de la máquina.
- Asegurarse de que el desplazamiento de la máquina no cause daños o lesiones.
- Sujetarla firmemente en el medio de transporte mediante cables o cadenas para evitar que se vuelque y se produzcan daños.

7.2. ALMACENAMIENTO

Cuando la máquina debe ser almacenada:

- Dejar enfriar el motor.
- Desconectar la máquina de la red eléctrica (para modelos con cable eléctrico).
- Limpiar cuidadosamente la máquina.
- Comprobar la integridad de la máquina.

Almacenamiento de la máquina:

- En un lugar seco.
- Protegido de la intemperie.
- Fuera del alcance de los niños.
- Asegurándose de haber quitado las llaves o herramientas usadas en el mantenimiento.

Volver a colocar la batería:

- A la sombra, en un lugar fresco y seco.

NOTA En caso de inactividad prolongada, recargar la batería cada dos meses para aumentar su duración.

NOTA Almacenar la máquina de forma que no constituya un peligro en caso de contacto, incluso accidental o fortuito, con personas, niños o animales.

SUOMI - Alkuperäisten ohjeiden käännös

Ohjekirjat ovat saatavana:

- ▷ sivustolta stiga.com
- ▷ skannaamalla QR-koodi



Download full manual
stiga.com

VAROITUS: LUE KÄYTTÖOPAS HUOLELLISESTI ENNEN LAITTEEN KÄYTTÖÄ.

Säilytä myöhempiä tarvetta varten.

1. TURVALLISUUSMÄÄRÄYKSET

1.1. KOULUTUS



Tutustu vipuihin ja laitteen oikeaan käyttöön. Opi pysäyttämään moottori nopeasti. Näiden varoitusten lukemattajättäminen saattaa aiheuttaa tulipalon ja/tai vakavan loukkaantumisen.

- Älä anna lasten tai kokemattomien henkilöiden käyttää laitetta. Paikalliset lait voivat määrätä laitteen käytölle minimi-ikärajan.
- Laitetta ei koskaan saa käyttää jos käyttäjä on väsynyt tai huonovointinen tai on nauttinut lääkkeitä, huumeita, alkoholia tai muita käyttäjän reflekseihin ja huomiokykyyn vaikuttavia aineita.
- Muista, että käyttäjä on vastuussa tapaturmista tai vahingoista, jotka hän aiheuttaa muille ihmisille tai heidän omaisuuksilleen. Käyttäjän vastuulla on arvioida maaston mahdolliset vaarat ja ryhtyä tarvittaviin varoitoimenpiteisiin omansa ja muiden turvallisuuden takaamiseksi, erityisesti kun työskennellään kaltevilla, epätasaisilla, liukkailla tai epävakailta pinoilla.
- Jos laitetta halutaan lainata varmista, että käyttäjä tutustuu tässä oppaassa oleviin käyttöohjeisiin.

1.2. ESITOIMENPITEET

Henkilönsuojaimet

- Käytä sopivaa vaateustusta, kestäviä työjalkineita joissa on liukumista estävä pohja sekä pitkiä housuja. Älä koskaan käynnistä ruohonleikkuria paljainjaloin tai sandaalitjalassa. Käytä kuulosuojaimia.
- Käytä työskentelyhanskoja kaikissa tilanteissa, joissa kädet ovat vaarassa.
- Älä käytä huiveja, kauluspaitoja, kaulanauhoja, rannerenkaita tai muita vaatteita joissa on liehuvia osia tai nauhoja tai solmioita tai joka tapauksessa roikkuvia tai leveitä esineitä, jotka saattavat sotkeentua laitteen osiin tai työpaikalla oleviin esineisiin tai materiaaleihin.
- Sido pitkät hiukset kiinni.

Työalue / Laite

- Tarkista työskentelyalue ja poista kaikki asiat, jotka laite voisi singota tai jotka voisivat vahingoittaa leikkuuvälinettä/ pyöriviä osia (kivet, oksat, rautalangat, luut jne.).

1.3. KÄYTÖN AIKANA

- Älä käytä laitetta räjähdysalttiissa ympäristössä, syttyvien nesteiden, kaasujen tai pölyn lähettyvillä. Sähkötyökalut aiheuttavat kipinöitä, jotka saattavat sytyttää pölyn tai höyryt.

- Älä altista laitetta vesisateelle tai märille ympäristöille. Työkalun sisään menevä vesi lisää sähköiskun vaaraa.
- Työskentele ainoastaan päivänvalossa tai kyllin riittävässä keinovalossa ja hyvän näkyvyyden vallitessa.
- Vältä työskentelemistä mörössä ruohossa, saateissa ja jos ukkosen vaara esiintyy ja erityisesti jos voi salamoida.
- Pidä henkilöt, lapset ja eläimet loitolla työalueelta. Lapsia on valvottava toisen aikuisen henkilön toimesta.
- Huomioi tarkalleen maaperässä esiintyvät epäyhdenmukaisuudet (kuopat, ojat), kaltevat paikat, piilevät vaarat ja mahdollisten esteiden paikallaolo, jotka voivat rajoittaa näkyvyyttä.
- Toimi erittäin varovaisesti kalliojyrkänteiden, kuoppien tai penkereiden läheisyydessä. Laite voi mennä kumoon jos rengas menee yli reunan tai jos reuna pettää.
- Rinteissä tulee ajaa poikittain eikä koskaan ylös/alas suunnassa. Ole erittäin varovainen suunnan vaihtojen yhteydessä varmistamalla aina että tukipiste on paikalla ja etteivät renkaat kohtaa esteitä (kiviä, oksia, juuria jne.), jotka voivat aiheuttaa sivuttaista luisumista tai laitteen hallinnan menetyksen.
- Laitetta ei saa käyttää yli 20° kaltevilla pinoilla, ajosuunnasta riippumatta.
- Pysäytä leikkuuväline jos ruohonleikkuria on kallistettava kuljetusta varten, kuljettaessa ilman ruohoa olevien maiden läpi ja kun ruohonleikkuri kuljetetaan leikattavalle alueelle tai sieltä pois.
- Älä kallista ruohonleikkuria käynnistäessäsi sitä. Suorita käynnistys tasaisella pinnalla, jossa ei ole esteitä tai pitkää ruohoa.
- Ole varovainen vetäessäsi ruohonleikkuria itseäsi kohti. Katso taaksepäin ennen peruuttamista ja sen aikana varmistaksesi, ettei esteitä esiinny.
- Älä koskaan juokse vaan kävele.
- Älä anna ruohonleikkurin vetää sinua.
- Pidä aina kädet ja jalat kaukana leikkuuvälineestä sekä moottoria käynnistettäessä että laitetta käytettäessä.
- Pysy aina kaukana poistoaukosta.
- Älä koskaan käytä laitetta jos suojukset ovat vahingoittuneet, puuttuvat tai niitä ei ole asetettu oikein paikoilleen (keruusäkki, sivutyhjennyksen suojus, takatyhjennyksen suojus).
- Älä kytke pois, deaktivoi, irrota tai peukalo paikalla olevia turvajärjestelmiä/mikrokytkimiä.
- Kytke leikkuuväline irti, pysäytä moottori ja ota turva-avain pois (akkumalleissa) tai irrota virtajohto (malleissa joissa sähköjohto) varmistamalla, että kaikki liikkuvat osat ovat täysin pysähtyneissä:
 - Laitteen kuljetuksen ajaksi.
 - Joka kerta, kun jätät ruohonleikkurin vartioimatta.
 - Ennen puhdistusta tai jätteidenkerääjän tyhjentämistä.

- Ennen kuin laite tarkistetaan, puhdistetaan tai sitä käytetään.
- Jos osut vieraaseen esineeseen. Tarkista mahdolliset vauriot ja korjaa ne ennen laitteen uudelleenkäyttöä
- Jos laite alkaa tärähtää poikkeavalla tavalla: tarkista mahdollisten vahinkojen paikallaolo; tarkista onko paikalla löystyneitä osia ja kiristä ne; suorita tarkastukset, vaihdot tai korjaukset erikoistuneessa keskuksessa.



Jos työskentelyn aikana osia menee rikki tai tapahtuu onnettomuus, pysäytä heti moottori ja mene pois laitteen läheltä lisävahinkojen välttämiseksi. Jos tapahtuu loukkaantuminen, ryhdy tarvittaviin ensiaputoimenpiteisiin ja ota yhteyttä sairaanhoitohenkilökuntaan. Poista huolellisesti mahdolliset jätteet, jotka saattavat vahingoittaa henkilöitä tai eläimiä, jos niitä ei huomaa.

1.4. HUOLTO, VARASTOINTI JA KULJETUS

Suorita säännöllinen huolto ja oikea varastointi laitteen turvallisuuden ja suorituskyvyn säilyttämiseksi.

- Älä koskaan käytä laitetta, jos siinä on kuluneita tai vaurioituneita osia. Käyttöturvallisuuden kannalta on tärkeää, että rikkoutuneet osat vaihdetaan uusiin, eikä niitä korjata. Käytä ainoastaan alkuperäisiä varaosia.
- Suoritettaessa säätöjä laitteeseen varo sormien joutumista liikkuvan leikkuuvälineen ja laitteen kiinteiden osien väliin.
- Tulipalon vaaran vähentämiseksi, älä jätä jäännösmateriaaleja sisältäviä säiliöitä sisätiloihin.



Näissä ohjeissa annetut melu- ja värinätsan arvot vastaavat laitteen käytössä syntyviä maksimiarvoja. Epävakaa leikkuuelementin käyttö, liian nopealiike ja huollon puute vaikuttavat merkittävästi melu- ja värinäpäästöarvoihin. Näin ollen on tarpeen soveltaa ennaltaehkäiseviä toimenpiteitä, joiden tarkoituksena on poistaa korkeasta melusta ja värinästä syntyvät mahdolliset vahingot; suorita laitteen huolto, käytä kuulosuojaimia, pidä taukoja työskentelyn aikana.

1.5. AKKU / AKKULATURU

TÄRKEÄÄ Seuraavat turvallisuusmääräykset täydentävät laitteen liitteenä olevan akun ja akkulaturin ohjekirjassa annettuja turvallisuusvaatimuksia.

- Akun lataamiseksi käytä ainoastaan valmistajan suosittelemia akkulatureja. Epäsopivan akun lataaminen saattaa aiheuttaa sähköiskun, ylikuumenemisen tai syövyttävän akkuhapon vuotamisen.
- Käytä ainoastaan työvälineelle tarkoitettuja akkuja. Muiden akkujen käyttö saattaa aiheuttaa loukkaantumisia ja tulipalon.

- Varmista, että laite on sammutettu ennen akun laittamista. Akun asentaminen käynnissä olevaan sähkölaitteeseen saattaa aiheuttaa tulipaloja.
- Pidä käyttämätön akku kaukana paperiliittimistä, kolikoista, avaimista, nastoista, ruuveista ja muista pienistä metalliesineistä, jotka saattavat aiheuttaa oikosulun liittimissä. Akkuliittimissä tapahtuva oikosulku saattaa aiheuttaa palon tai tulipaloja.
- Älä käytä akkulaturia tiloissa, joissa on syttyviä aineita tai pinoilla, jotka syttyvät helposti kuten paperi, kangas jne.. Latauksen aikana akkulaturin kuumenee ja saattaa aiheuttaa tulipalon.
- Akkujen kuljetuksen aikana huolehdi, että liittimet eivät pääse keskenään kosketuksiin äläkä käytä metallisäiliöitä kuljetukseen.

1.6. VIRRANSYÖTTÖ

- Pidä sähköjohto etäällä leikkuuvälineestä. Leikkuuväline saattaa vahingoittaa johtoa ja aiheuttaa kontaktin jännitteen alaisien osien kanssa.
- Älä ikinä aja ruohonleikkurilla sähköjohdon yli. Leikkuun aikana johtoa on vedettävä ruohonleikkurin perässä ja aina leikatun ruohon puolella. Käytä johdon pysäytintä tässä ohjekirjassa kerrotulla tavalla välttääksesi, että johto irtoaa vahingossa, varmistaen samalla, että johto on oikein pistorasiassa ilman pakottamista.
- Syötä laitteeseen virtaa tasauslaitteen kautta (RCD – Residual Current Device) laukaisuvirralla, joka ei ole yli 30 mA.
- Laitteen pistokkeen on oltava yhdenmukainen pistorasian kanssa. Älä koskaan muuntele pistoketta. Älä käytä maadoitettujen laitteiden kanssa adaptoreita. Muuntelemattomat ja pistorasiaan sopivat pistokkeet vähentävät sähköiskun vaaraa.
- Jos laitteen sähköjohto on viallinen, tulee se vaihtaa alkuperäiseen varaosaan jälleenmyyjän tai valtuutetun myyjän toimesta.
- Minkä tahansa sähkölaitteen pysyvän liitännän sähköverkkoon saa tehdä ainoastaan pätevät sähkömies voimassa olevien säännösten mukaan. Virheellinen kytkentä saattaa aiheuttaa henkilövahinkoja mukaan lukien kuoleman.
- Varoitus: Kosteus ja sähkö eivät sovi yhteen. Sähköjohtojen käsittely ja liitännät on suoritettava kuivassa paikassa.
 - Älä ikinä anna sähköpistokkeen tai johdon joutua kosketuksiin kostean alueen kanssa (lätäkkö tai kostea maa).
 - Johtojen ja pistokkeiden välisten liitännöiden on oltava vedenpitäviä. Käytä jatkojohtoja, joiden pistokkeet ovat vedenpitäviä ja tyyppihyväksytyt, myytävänä kaupissa.
- Jatkojohtojen on oltava laadultaan vähintään tyyppiä H05RN– F tai H05VV– F minimipohkipinnalla 1,5 mm² ja niiden suositeltava maksimipituus on 25 m.
- Älä käytä johtoa väärin. Älä käytä johtoa laitteen kuljettamiseen, vetämiseen tai pistorasiasta irrottamiseen. Pidä johto kaukana kuumista esineistä, öljystä, terävistä kulumista tai liikkuvista osista. Vahingoitunut tai takertunut johto lisää sähköiskun vaaraa.
- Vältä kehon osumista maadoitettuihin pintoihin kuten putkiin, lämpökennoihin, sähkölevyihin, jäädyttimiin. Sähköiskun vaara kasvaa, jos keho on maadoitettu.

- Ennen laitteen käyttämistä tarkista, että sähköjohto ja jatkojohto ovat ehjiä ja ettei niissä näy kulumisen tai vanhenemisen merkkejä. Irrota pistoke pistorasiasta välittömästi, jos sähkö- tai jatkojohto vahingoittuu käytön aikana. **ÄLÄ KOSKE JOHTOON ENNEN KUIN OLET IRROTTANUT PISTOKKEEN PISTORASIASTA.** Älä ikinä käytä laitetta, jos sähkö- tai jatkojohto on vaurioitunut tai kulunut. Vahingoittunut tai kulunut johto saattaa aiheuttaa kosketuksen jännitteisten osien kanssa.

1.7. YMPÄRISTÖNSUOJELU

- Noudata tarkasti paikallisia säädöksiä, koskien pakkausten, hajonneiden osien tai minkä tahansa ongelmajätteen hävitystä. Näitä jätteitä ei saa heittää tavallisen sekajätteen joukkoon, vaan ne on kerättävä talteen erikseen ja vietävä niitä varten olevaan erillisessä jätteiden keräyspaikkaan, jossa niiden kierrätyksestä huolehditaan.
- Noudata tarkasti paikallisia säädöksiä, koskien jätteiden hävitystä.
- Kun laite otetaan pois käytöstä älä hylkää sitä luontoon vaan vie se kaatopaikalle paikallisia säädöksiä noudattaen.



Älä hävitä sähkölaitteita kotitalousjätteiden seassa. Euroopan parlamentin ja neuvoston direktiivi 2012/19/EY sähkö- ja elektroniikkaromusta ja sen toteuttaminen kansallisten säädösten mukaisesti määrää sähkölaitteiden erillisen keräyksen niin, että ne voidaan käyttää uudelleen ympäristöstävällisesti. Jos sähköisiä laitteita hävitetään kaatopaikalle tai maaperään, vahingolliset aineet saattavat joutua pohjaveteen ja ravintoketjuun vahingoittaen siten terveyttä ja hyvinvointia. Lisätietoja tämän laitteen hävittämisestä saa kotitalousjätteiden hävityksestä vastaavalta elimeltä tai jälleenmyyjältä.



Li-ion

Käyttöänsä lopussa, hävitä akut kiinnittämällä riittävästi huomiota ympäristöömme. Akku sisältää sekä sinulle että ympäristölle vaarallista materiaalia. Se on irrotettava ja hävitettävä erillisessä paikassa, joka hyväksyy litiumioniakkuja.



Käytettyjen tuotteiden ja pakkausmateriaalien erillinen keräys sallii materiaalien kierrätyksen ja uusiokäytön. Kierrätettyjen materiaalien uudelleenkäyttö auttaa ennaltaehkäisemään ympäristön saastumista ja vähentää raaka-aineiden käyttöä.

2. TUOTTEEN KUVAUS

Tämä on kävellen ohjattava ruohonleikkuri.

Laite koostuu pääasiallisesti moottorista, joka käynnistää suojuksen sisällä olevan leikkuuvälineen sekä pyöristä ja kädensijasta.

Käyttäjä kykenee ohjaamaan laitetta ja käyttämään pääohjauksia pysyttelemällä aina kädensijan takana ja näin ollen turvaetäisyydellä pyörivästä leikkuuvälineestä.

Jos käyttäjä poistuu laitteen läheisyydestä, se saa aikaan moottorin ja pyörivän leikkuuvälineen pysähtymisen muutaman sekunnin sisällä.

Käyttötarkoitus ja väärinkäyttö

Tämä laite on suunniteltu ja valmistettu ruohonleikkuuseen puutarhoissa ja nurmikkoalueilla.

Käyttö mihin tahansa muuhun tarkoitukseen saattaa olla vaarallista ja aiheuttaa vahinkoja henkilöille ja/tai esineille. Sopimattomaksi käytöksi katsotaan (esimerkiksi, mutta ei ainoastaan):

- muiden henkilöiden, lasten tai eläinten kuljettaminen laitteella
- itsensä kuljettaminen laitteella
- laitteen käyttäminen kuormien vetoon tai työntämiseen
- leikkuuvälineen käyttö alueilla, joissa ei kasva ruohoa
- laitteen käyttäminen lehtien tai jätteiden keräämiseen;
- laitteen käyttäminen pensaiden tai muun kuin ruohomaisen kasvillisuuden leikkaamiseen
- laitteen käyttäminen samanaikaisesti yhdessä useamman henkilön kanssa.

TÄRKEÄÄ Laitteen virheellinen käyttö saa takuun raukeamaan ja vapauttaa valmistajan kaikesta vastuusta siirtämällä käyttäjälle kaikki omista tai kolmansille osapuolille koituvista vahingoista tai loukkaantumisista siirtyvän vastuun.

TÄRKEÄÄ Laitetta saa käyttää vain yksi henkilö.

2.1. LAITTEEN OSAT

(Kuva 1)

- Runko
- Moottori
- Leikkuuväline
- Takatyhjennyksen suojus
- Ruohonkeruusäkki
- Kädensija
- Kytkimen ohjain

2.2. TURVAMERKINNÄT



VAROITUS:

Lue käyttöohjeet ennen laitteen käyttöä.



VAARA! Esineiden sinkoutuminen. Pidä henkilöt poissa työskentelyalueelta käytön aikana.



VAARA! Leikkaumisvaara. Liikkeessä oleva leikkuuväline. Älä aseta käsiäsi tai jalkojasi leikkuuvälineen asennustilaan.



VARO leikkaavaa leikkuuvälinettä. Älä aseta käsiäsi tai jalkojasi leikkuuvälineen asennustilaan. Leikkuuväline jatkaa pyörimistä myös moottorin sammuttamisen jälkeen. Irrota pistoke ennen huoltoa tai jos johto on vioittunut.



Ainoastaan polttoainetta käyttävälle ruohonleikkureille.



Ainoastaan sähkökäyttöisille ruohonleikkureille.



VAROITUS: Pidä sähköjohto etäällä leikkuuvälineestä.

TÄRKEÄÄ Huonokuntoiset tai lukukelvottomat tarrat on vaihdettava. Pyydi tilalle uudet tarrat valtuutetulta laitekohtaiselta huoltokeskukselta.

3. ASENNUS

TÄRKEÄÄ Pakkauksesta poistaminen on suoritettava tasaiselle ja vakaalla alustalla, jossa on riittävästi tilaa välineiden ja pakkausten liikuttamiseen.

1. Pakkauksesta purku (kuva 2)
2. Työntöaisan asennus (kuva 3)
3. SÄKIN asennus (kuva 4)

4. HALLINTALAITTEET

• Katkaisimen ohjaus

Moottoria ohjaa kaksitoiminen kytkin vahingossa käynnistymisen välttämiseksi.

Käynnistystä varten paina painiketta ja vedä vivusta tai toisesta kahdesta vivusta (Kuva 5).

• Leikkuukorkeuden säätö

Runkoa laskemalla tai nostamalla nurmikkoa voidaan leikata eri korkeudella. (Kuva 6)

TÄRKEÄÄ Suorita toimenpide leikkuuväline paikoillaan.

5. LAITTEEN KÄYTTÖ

TÄRKEÄÄ Akkua (jos kuuluu varustukseen) koskevia ohjeita varten, tutustu vastaaviin ohjekirjasiin.

5.1. ESITOIMENPITEET

Aseta laite vaaka-asentoon ja tukevasti maahan.

• Laitteen valmistaminen työskentelyä varten

TÄRKEÄÄ Suorita toimenpide leikkuuväline paikoillaan.

Tällä laitteella on mahdollista leikata nurmikko eri tavoin:

- Esivalmistelu leikkausta varten ja ruohon keräämiseksi keruusäkkiin (Kuva 7)
- Esivalmistelut leikkausta varten ja ruohon tyhjentämiseksi maahan takaa (Kuva 8)
- Esivalmistelut leikkausta varten ja ruohon silppuamiseen (silppuamismointo) (Kuva 9)

5.2. TURVALLISUUSTARKASTUKSET

- Tarkista laitteen eheys ja kaikkien siihen kuuluvien osien oikea asennus;
- Varmista, että kaikki kiinnityslaitteet on kiinnitetty kunnolla;
- Pidä laitteen kaikki pinnat puhtaina ja kuivina.

Toimenpide	Tulos
1. Käynnistä laite. 2. Vapauta kytkimen ohjaus.	1. Leikkuuvälineen tulee liikkua. 2. Vipujen tulee palata automaattisesti ja nopeasti neutraaliin asentoon, moottorin tulee sammua ja leikkuuvälineen on pysähtyttävä muutaman sekunnin sisällä.

1. Käynnistä laite. 2. Käytä vedon kytkentävipua. 3. Vapauta vedon kytkentävipu.	2. Laite etenee. 3. Laite pysähtyy.
1. Testiajo.	1. Ei poikkeavaa tärinää. Ei poikkeavaa ääntä.



Jos mikä tahansa tuloksista poikkeaa seuraavissa taulukoissa osoitetuista arvoista, älä käytä laitetta! Toimita laite huoltokeskukseen laitekohtaisia tarkastuksia ja korjaustoimenpiteitä varten.

5.3. KÄYNNISTYS JA TYÖ

HUOMAUTUS Suorita käynnistys tasaisella pinnalla, jossa ei ole esteitä tai pitkää ruohoa.

Käynnistä laite kuten on osoitettu (Kuva 10).

TÄRKEÄÄ Työskentelyn aikana säilytä aina turvaetäisyys leikkuuvälineeseen, jonka kädensijan pituus takaa.

Keruusäkin tyhjentäminen

1. Vapauta kytkimen ohjaus ja odota leikkuuvälineen pysähtymistä.
2. Nosta takatyhjennyksen suojusta, tartu kädensijasta ja irrota keruusäkki pitämällä sitä pystyasennossa.

5.4. PYSÄYTYS

Työn lopuksi vapauta kytkimen ohjaus (Kuva 11).

Sähköjohdolla varustetuissa malleissa irrotatkatjohto ENSIN yleispistorasiasta ja SITTEN ruohonleikkurin katkaisijan puolelta.



Kun laite on pysäytetty kuluu useampi sekunti ennen kuin leikkuuväline pysähtyy.

5.5. KÄYTÖN JÄLKEEN

- Suorita puhdistus (kappale 6.1).
- Tarpeen vaatiessa vaihda vahingoittuneet osat ja kiristä mahdollisesti löystyneet ruuvit ja pultit.

Joka kerta kun laitetta ei käytetä tai se jätetään ilman valvontaa:

- Kytke laite irti sähköverkosta (malleille sähköjohdolla).

6. HUOLTO

Noudatettava turvallisuusmääräykset on kuvattu luvussa 1. Noudata tarkalleen kyseisiä ohjeita estääksesi vakavia riskitilanteita tai vaurjoja:

Ennen laitteessa suoritettavia tarkastuksia, puhdistusta tai huolto-/säätötoimenpiteitä:

- Pysäytä laite.
- Varmista, että kaikki liikkuvat osat ovat pysähtyneet.
- Kytke laite irti sähköverkosta (malleille sähköjohdolla).
- Käytä sopivaa vaatetusta, työkaluseinä ja suojalaseja.

6.1. PUHDISTUS

Jokaisen käyttökerran jälkeen, suorita puhdistus noudattamalla seuraavia ohjeita:

- Älä käytä vesisuihkuja ja vältä kastamista moottoria ja sähköosia.
- Poista ruohon jäänteet ja kura ruohon sisäpuolelta.
- Varmista aina, että ilmanottoaukot ovat puhtaat.
- Älä käytä voimakkaita nesteitä rungon puhdistamisessa.
- Vähentääksesi tulipalon riskiä pidä moottori vapaana ruohonjäänteistä, lehdistä tai liiallisesta rasvasta.

6.2. LEIKKUUVÄLINEEN HUOLTO



Älä koske leikkuuvälineeseen ennen kuin turva-avain on irrotettu ja leikkuuväline on kokonaan pysähtynyt. Varo ettei leikkuuväline pääse liikkumaan vaikka avain olisikin irrotettu (akkumalleille).



Kaikki leikkuuvälineitä koskevat toimenpiteet (irrotus, teroitus, tasapainotus, korjaus, uudelleenkiinnitys ja/tai vaihto) ovat vaativia toimenpiteitä, jotka vaativat oikeiden työkalujen käytön lisäksi erityispätevyyttä. Turvallisuuden vuoksi suosittelemme, että nämä toimenpiteet suoritetaan tähän erikoistuneessa huoltokeskuksessa.



Vaihdata vialliset, vääntyneet tai kuluneet leikkuuvälineet yhdessä niiden ruuvien kanssa, jotta tasapainoisuus säilytetään.

TÄRKEÄÄ Käytä aina alkuperäisiä leikkuuvälineitä, joissa on taulukossa "Tekniset tiedot" annettu koodi.

7. KULJETUS, VARASTOINTI JA HÄVITYS

7.1. KULJETUS

Aina kun laitetta on tarpeen liikuttaa, nostaa, kuljettaa tai kallistaa:

- Pysäytä laite.
- Varmista, että kaikki liikkuvat osat ovat pysähtyneet.
- Kytke laite irti sähköverkosta (malleille sähköjohdolla).
- Käytä paksuja työhanskoja.
- Ota kiinni laitteesta sellaisista kohdista, joista saa tukevan otteen huomioiden laitteen painon ja sen jakautumisen.
- Huolehdi, että mukana on laitteen painoon nähden riittävä määrä henkilöitä.
- Varmista, ettei laitteen liikuttaminen aiheuta vahinkoja tai loukkaantumisia.
- Lukitse se kunnolla kuljetusajoneuvoon köysiä tai ketjuja käyttämällä, jotta se kaatumista ja näin ollen mahdollista vahingoittumista voitaisiin estää.

7.2. VARASTOINTI

Kun laite on varastoitava:

- Anna moottorin jäähtyä.
- Kytke laite irti sähköverkosta (malleille sähköjohdolla).
- Puhdista laite huolella.
- Tarkista laitteen kunto.

Varastoi laite:

- Kuivaan ympäristöön.
- Sääolosuhteilta suojaan.
- Paikkaan, johon lapset eivät pääse.
- Varmista, että avaimet tai huollossa käytetyt työkalut on poistettu.

Varastoi laite:

- Varjossa, raikkaassa ja kuivassa tilassa.

HUOMAUTUS Jos akkua pidetään pitkään pois käytöstä, lataa se kahden kuukauden välein sen käyttöänsä pidentämiseksi.

HUOMAUTUS Varastoi laite niin, ettei se aiheuta vaaratilanteita sen osuessa vaikka vahingossa henkilöihin, lapsiin tai eläimiin.

Les Notices d'utilisation sont disponibles :

- ▷ sur le site web stiga.com
- ▷ en scannant le QR code



Download full manual
stiga.com

ATTENTION : LIRE ATTENTIVEMENT LE MANUEL AVANT D'UTILISER CETTE MACHINE.
Conserver pour toute consultation future.

1. NORMES DE SÉCURITÉ

1.1. FORMATION



Se familiariser avec les commandes et avec la bonne utilisation de la machine. Apprendre à arrêter rapidement le moteur. Le non-respect des avertissements et des instructions peut causer des incendies et/ou de graves lésions.

- Ne jamais permettre à des enfants ou à des personnes ne connaissant pas suffisamment les instructions d'utiliser la machine. La réglementation locale peut fixer un âge minimum pour l'utilisateur.
- Ne jamais utiliser la machine en cas de fatigue ou de malaise de l'utilisateur, ou en cas de consommation de médicaments, de drogues, d'alcool ou de substances dangereuses pour les capacités de réflexes et de concentration.
- Se rappeler que l'opérateur ou l'utilisateur est responsable des accidents et des imprévus qui peuvent arriver à d'autres personnes ou à leurs biens. L'utilisateur est responsable de l'évaluation des risques potentiels du terrain à travailler et de la mise en place de toutes les précautions nécessaires pour assurer sa sécurité et celle d'autrui, en particulier sur les terrains en pente, les sols accidentés, glissants ou instables.
- Si la machine est cédée ou prêtée à des tiers, vérifier que l'utilisateur prenne connaissance des consignes d'utilisation contenues dans le présent manuel.

1.2. OPÉRATIONS PRÉLIMINAIRES

Équipements de protection individuelle (EPI)

- Porter des vêtements adaptés, des chaussures de travail résistantes avec semelle antiglisse et pantalons longs. Ne pas utiliser la machine pieds nus ou avec des chaussures ouvertes. Porter des protecteurs d'ouïe.
- Porter des gants de travail dans toutes les situations entraînant un risque pour les mains.
- Ne pas porter d'écharpes, chemisiers, colliers, bracelets, vêtements flottants, ou munis de lacets ou de cravates et de toute façon tout accessoire pendant ou long susceptible de s'accrocher dans la machine ou dans des objets et des matériaux présents sur le lieu de travail.
- Serrer adéquatement les cheveux longs.

Zone de travail / Machine

- Inspecter minutieusement toute la zone de travail et éliminer tout objet externe qui pourrait être éjecté par la machine ou endommager l'organe de coupe/organes rotatifs (cailloux, branches, fils de fer, os, etc.).

1.3. PENDANT L'UTILISATION

- Ne pas utiliser la machine dans des environnements à risque d'explosion, en présence de liquides inflammables, de gaz ou de poussières. Les équipements génèrent des étincelles qui peuvent enflammer la poussière ou les vapeurs.
- Ne pas exposer la machine à la pluie ou à l'humidité. L'eau qui pénètre dans la machine augmente le risque de décharge électrique.
- Travailler uniquement à la lumière du jour ou avec une lumière artificielle adéquate et dans des conditions de bonne visibilité.
- Éviter de travailler dans l'herbe mouillée, sous la pluie et avec risque d'orages, spécialement de foudres.
- Tenir les personnes, les enfants et les animaux éloignés de la zone de travail. Il faut que les enfants soient surveillés par un autre adulte.
- Faire particulièrement attention aux irrégularités du terrain (dos-d'âne, rigoles), aux pentes, aux dangers cachés et à la présence d'éventuels obstacles susceptibles de limiter la visibilité.
- Faire très attention à proximité d'escarpements, fossés ou talus. La machine peut se renverser si une roue franchit un bord ou si le bord cède.
- Travailler dans le sens transversal de la pente, jamais dans le sens de la montée / descente, en faisant très attention aux changements de direction, à votre point d'appui et à ce que les roues soient libres de tout obstacle (cailloux, branches, racines, etc.) qui pourraient provoquer le glissement latéral ou la perte de contrôle de la machine.
- La machine ne doit pas être utilisée sur des pentes supérieures à 20°, quel que soit le sens de la marche.
- Arrêter l'organe de coupe si la tondeuse doit être inclinée pour le transport, lorsqu'elle traverse des surfaces non gazonnées et lorsqu'elle est transportée depuis ou vers la zone à tondre.
- Ne pas incliner la tondeuse pour la faire démarrer. Effectuer le démarrage sur une surface plane et sans obstacles ni herbe haute.
- Faire très attention lorsqu'on tire la tondeuse vers soi. Regarder derrière soi avant et pendant la marche arrière pour s'assurer qu'il n'y a pas d'obstacles.
- Marcher, ne jamais courir.
- Éviter de se faire tirer par la tondeuse.
- Toujours tenir les mains et les pieds éloignés de l'organe de coupe, tant pendant le démarrage du moteur que pendant l'utilisation de la machine.
- Toujours rester à distance de l'ouverture d'éjection.
- Ne jamais utiliser la machine si les protections sont endommagées, absentes ou mal positionnées (sac de ramassage, protection d'éjection latérale, protection d'éjection arrière).

- Ne pas débrancher, désactiver, retirer ni manipuler les systèmes de sécurité/microinterrupteurs présents.
- Désactiver l'organe de coupe, arrêter le moteur et retirer la clé de sécurité (pour les modèles à batterie) ou débrancher le cordon d'alimentation (pour les modèles avec cordon électrique) en s'assurant que toutes les pièces mobiles se sont complètement arrêtées :
 - Lors du transport de la machine ;
 - Chaque fois que la tondeuse est laissée sans surveillance ;
 - Avant d'éliminer les causes de blocage ou de déboucher la goulotte d'éjection ;
 - Avant toute opération de nettoyage, de vérification ou de réparation de la machine ;
 - Après avoir heurté un objet étranger. Vérifier que la machine n'est pas endommagée et effectuer les réparations nécessaires avant de l'utiliser à nouveau ;
 - Si la machine commence à vibrer anormalement : vérifier qu'elle n'est pas endommagée ; vérifier que les pièces ne sont pas desserrées et les resserrer ; faire contrôler, remplacer ou réparer la machine par un Centre Spécialisé.



En cas de cassures ou d'accidents pendant le travail, arrêter tout de suite le moteur, et éloigner la machine, pour ne provoquer aucun dommage supplémentaire ; en cas d'accidents entraînant des lésions personnelles ou à des tiers, activer tout de suite les procédures de secours d'urgence les plus adéquates à la situation en cours, et s'adresser à une Structure médicale pour recevoir les soins nécessaires. Enlever soigneusement les éventuels débris qui, si ignorés, pourraient causer des dommages ou des lésions aux personnes ou aux animaux.

1.4. ENTRETIEN, STOCKAGE ET TRANSPORT

Le fait d'effectuer un entretien régulier et de stocker correctement la machine préserve sa sécurité et le niveau de ses performances.

- Ne jamais utiliser la machine si certaines de ses pièces sont usées ou endommagées. Les pièces défectueuses ou détériorées doivent être remplacées et ne doivent jamais être réparées. N'utiliser que des pièces de rechange d'origine.
- Pendant les opérations de réglage de la machine, faire attention afin d'éviter de se coincer les doigts entre l'organe de coupe en mouvement et les parties fixes de la machine.
- Pour réduire le risque d'incendie, ne pas laisser les récipients avec les déchets à l'intérieur d'un local.



Le niveau de bruit et le niveau de vibrations reportés dans les présentes instructions sont des valeurs maximum d'utilisation de la machine. L'utilisation d'un élément de coupe non équilibré, d'une vitesse de mouvement excessive et l'absence d'entretien ont une influence significative sur les émissions sonores et sur les vibrations. Il faut donc adopter des mesures préventives afin d'éliminer tout dommage possible dû à un bruit élevé et aux contraintes issues des vibrations ; veiller à l'entretien de la machine, porter un casque anti-bruit, faire des pauses pendant le travail.

1.5. BATTERIE / CHARGEUR DE BATTERIE

IMPORTANT *Les normes de sécurité suivantes complètent les consignes de sécurité figurant dans le livret spécifique à la batterie et au chargeur de batterie fourni avec la machine.*

- Pour charger la batterie, utiliser uniquement des chargeurs de batterie recommandés par le fabricant. Un chargeur de batterie inadéquat peut provoquer une électrocution, une surchauffe ou une fuite de liquide corrosif de la batterie.
- Utiliser uniquement des batteries spécifiques prévues pour votre outil. L'utilisation d'autres batteries peut provoquer des lésions et entraîne des risques d'incendie.
- Avant d'insérer la batterie, s'assurer que l'appareil est éteint. Monter une batterie dans un appareil électrique allumé peut provoquer des incendies.
- Quand la batterie n'est pas utilisée, la tenir loin de toutes agrafes, pièces de monnaie, clés, clous, vis ou autres petits objets métalliques, qui pourraient provoquer un court-circuit des contacts. Un court-circuit entre les contacts de la batterie peut provoquer des combustions ou des incendies.
- Ne pas utiliser le chargeur de batterie dans des lieux contenant des vapeurs, des substances inflammables ou sur des surfaces facilement inflammables, comme le papier, le tissu, etc. Pendant le rechargement, le chargeur de batterie chauffe et peut provoquer un incendie.
- Pendant le transport, veiller à ce que les bornes des accumulateurs n'entrent pas en contact entre elles ; ne pas utiliser des caisses métalliques pour le transport.

1.6. ALIMENTATION ÉLECTRIQUE

- Tenir le câble de la rallonge éloigné de l'organe de coupe. L'organe de coupe peut endommager le câble et provoquer le contact avec les parties sous tension.
- Ne jamais passer la tondeuse sur le câble électrique. Pendant la coupe, il faut toujours laisser le câble derrière la tondeuse, et toujours du côté où l'herbe est déjà coupée. Utiliser le crochet d'arrêt du câble comme indiqué par le présent manuel, pour éviter que le câble ne se détache accidentellement, et s'assurer qu'il s'insère bien et sans forcer dans la prise.
- Alimenter l'appareil avec un dispositif différentiel résiduel (RCD - Residual Current Device) ayant un courant de déclenchement ne dépassant pas 30 mA.
- La fiche de la machine doit être compatible avec la prise de courant. Ne jamais modifier la fiche. Ne pas utiliser d'adaptateurs avec les machines équipées de mise à la terre. Les fiches non modifiées et adaptées à la prise réduisent le risque de décharge électrique.
- Si le câble d'alimentation de la machine est endommagé, il faut le faire remplacer par votre revendeur ou dans un centre agréé, et en utilisant une pièce de rechange originale uniquement.
- Le branchement permanent de tout appareil électrique au réseau électrique du bâtiment doit être réalisé par un électricien qualifié, conformément aux réglementations en vigueur. Un mauvais branchement peut provoquer de graves dommages corporels, y compris la mort.
- Attention : L'humidité et l'électricité ne sont pas compatibles. Les câbles électriques doivent être manipulés et branchés au sec.
 - Ne jamais mettre une prise électrique ou un câble en contact avec une zone mouillée (flaque, ou herbes humides) ;
 - Les branchements entre les câbles et les prises doivent être de type étanche. Utiliser des rallonges avec des

prises intégrales étanches et homologuées, disponibles sur le marché.

- Les câbles d'alimentation devront être d'une qualité non inférieure à H05RN-F ou H05VV-F, avec une section minimale de 1,5 mm² et une longueur maximale conseillée de 25 m.
- Ne pas utiliser le câble de façon impropre. Ne pas utiliser le câble pour transporter la machine, la tirer ou la débrancher de la prise. Tenir le câble éloigné de la chaleur, de l'huile, des bords saillants ou des pièces en mouvement. Un câble endommagé ou coincé augmente le risque de décharge électrique.
- Éviter le contact du corps avec des surfaces de masse ou de terre, comme les tuyaux, les radiateurs, les cuisinières ou les réfrigérateurs. Le risque de prendre une décharge électrique augmente si le corps se trouve relié à la masse ou à la terre.
- Avant chaque utilisation, contrôler que le câble d'alimentation et la rallonge ne sont pas endommagés et qu'ils ne présentent aucun signe de détérioration ni de vieillissement. Débrancher immédiatement la fiche de la prise de courant si le câble ou la rallonge sont endommagés pendant de l'utilisation de la machine. **NE PAS TOUCHER LE CÂBLE AVANT DE LAVOIR DÉBRANCHÉ DE LA PRISE DE COURANT.** Ne jamais utiliser la machine si le câble d'alimentation ou la rallonge sont endommagés ou usés. Un câble endommagé ou détérioré peut provoquer un contact avec des pièces sous tension.

1.7. PROTECTION DE L'ENVIRONNEMENT

- Suivre scrupuleusement les normes locales pour l'élimination des emballages, des pièces détériorées ou de tout élément ayant un effet important sur l'environnement ; ces déchets ne doivent pas être jetés à la poubelle, mais doivent être séparés et confiés aux centres de collecte prévus, qui procéderont au recyclage des matériaux.
- Suivre scrupuleusement les normes locales pour l'élimination des déchets.
- Au moment de la mise hors service, ne pas abandonner la machine dans l'environnement, mais la livrer à un centre de collecte, en suivant les normes locales en vigueur.



Ne pas jeter les équipements électriques dans les déchets ménagers. Selon la Directive européenne 2012/19/UE sur les déchets d'équipements électriques et électroniques et son application conformément aux normes nationales, les équipements électriques usés doivent être collectés séparément, afin d'être réutilisés de façon éco-compatible. Si les équipements électriques sont éliminés dans une décharge ou sur un terrain vague, les substances dangereuses peuvent atteindre la nappe d'eau souterraine et entrer dans la chaîne alimentaire, nuisant à votre santé et à votre bien-être. Pour des informations plus détaillées sur l'élimination de ce produit, prière de contacter le Service local d'élimination des déchets ou son Revendeur



Li-ion

Éliminer la batterie en fin de vie tout en respectant notre environnement. La batterie contient du matériel qui est dangereux pour vous et pour l'environnement. Celle-ci doit être retirée et éliminée séparément dans une structure qui accepte les batteries au lithium-ion.



Le tri différentiel des produits et emballages usagés permet le recyclage des matériaux et leur réutilisation. La réutilisation des matériaux recyclés nous aide à empêcher la pollution de l'environnement et à réduire la demande de matières premières.

2. DESCRIPTION DU PRODUIT

Cette machine est une tondeuse à gazon à conducteur à pied. La machine est composée pour l'essentiel d'un moteur actionnant un organe de coupe contenu dans un carter, équipé de roues et d'un guidon.

Le conducteur est en mesure de conduire la machine et d'actionner les commandes principales en se tenant toujours derrière le guidon et donc à distance de sécurité de l'organe de coupe rotatif.

Si l'opérateur s'éloigne de la machine, le moteur et l'organe rotatif s'arrêtent dans les secondes qui suivent.

Utilisation prévue et utilisation inappropriée

Cette machine est conçue et fabriquée pour couper l'herbe dans les jardins et les zones herbeuses.

Tout autre emploi peut se révéler dangereux et causer des dommages à des personnes et/ou à des choses.

Font partie de l'usage impropre (à titre d'exemple, mais pas seulement) :

- transporter sur la machine d'autres personnes, enfants ou animaux ;
- se faire transporter par la machine ;
- utiliser la machine pour remorquer ou pousser des charges ;
- actionner l'organe de coupe sur des sections non herbeuses ;
- utiliser la machine pour ramasser des feuilles ou des débris ;
- utiliser la machine pour régulariser les haies ou pour couper la végétation non herbeuse ;
- utiliser la machine par plus d'une personne.

IMPORTANT *L'usage impropre de la machine implique la déchéance de la garantie et dégage le fabricant de toute responsabilité, en reportant sur l'utilisateur tous les frais dérivés de dommages ou de lésions corporelles à l'utilisateur ou à des tiers.*

IMPORTANT *La machine doit être utilisée par un seul opérateur.*

2.1. COMPOSANTS DE LA MACHINE

(Fig. 1)

- A. Carter
- B. Moteur
- C. Organe de coupe
- D. Protection d'éjection arrière
- E. Sac de ramassage
- F. Guidon
- G. Commande interrupteur

2.2. SIGNALÉTIQUE DE SÉCURITÉ



ATTENTION :

Lire les instructions avant d'utiliser la machine.



DANGER ! Risque d'éjection d'objets. Tenir les personnes à l'extérieur de la zone de travail pendant l'utilisation.



DANGER ! Risque de coupures. Organe de coupe en mouvement. Ne pas introduire les mains et les pieds à l'intérieur du siège de l'organe de coupe.



ATTENTION à l'organe de coupe tranchant. Ne pas introduire les mains et les pieds à l'intérieur du siège de l'organe de coupe. L'organe de coupe continue à tourner même après l'arrêt du moteur. Retirer la fiche de l'alimentation électrique avant de procéder à l'entretien ou si le câble est endommagé.



Seulement pour les tondeuses à moteur thermique.



ATTENTION : Garder le cordon d'alimentation loin de l'organe de coupe.

IMPORTANT Les étiquettes adhésives endommagées ou illisibles doivent être remplacées. Demander de nouvelles étiquettes à son centre d'assistance agréé.

3. MONTAGE

IMPORTANT Le déballage et le montage doivent être effectués sur une surface plane et solide, avec un espace suffisant pour déplacer la machine et les emballages.

1. Déballage (Fig. 2)
2. Montage du manche (Fig. 3)
3. Montage du sac (Fig. 4)

4. COMMANDES DE CONTRÔLE

• Commande de l'interrupteur

Le moteur est commandé par un interrupteur à double action, pour éviter tout départ accidentel.

Pour le démarrage, appuyer sur le bouton et tirer sur le levier ou sur un des deux leviers (Fig. 5).

• Réglage de la hauteur de coupe

En abaissant ou en relevant le châssis, l'herbe peut être coupée à différentes hauteurs de coupe. (Fig. 6)

IMPORTANT Effectuer l'opération lorsque l'organe de coupe est à l'arrêt.

5. UTILISATION DE LA MACHINE

IMPORTANT Pour les instructions concernant la batterie (si prévue), consulter le livret correspondant.

5.1. OPÉRATIONS PRÉLIMINAIRES

Mettre la machine en position horizontale et bien appuyée sur le terrain.

• Préparation de la machine au travail

IMPORTANT Effectuer l'opération lorsque l'organe de coupe est à l'arrêt.

Cette machine permet d'effectuer la tonte du gazon en plusieurs modalités :

- Préparation pour la coupe et le ramassage de l'herbe dans le sac de ramassage (Fig. 7)

- Préparation pour la coupe et l'éjection arrière de l'herbe au sol (Fig. 8)
- Préparation pour la coupe et le broyage de l'herbe (fonction de "mulching") (Fig. 9)

5.2. CONTRÔLES DE SÉCURITÉ

- Vérifier l'intégrité et le montage correct de tous les composants de la machine ;
- S'assurer que toutes les fixations sont correctement serrées ;
- Maintenir chaque surface de la machine propre et sèche.

Action	Résultat
<ol style="list-style-type: none"> 1. Démarrer la machine. 2. Relâcher la commande de l'interrupteur. 	<ol style="list-style-type: none"> 1. L'organe de coupe doit se déplacer. 2. Les leviers doivent retourner automatiquement et rapidement en position neutre, le moteur et l'organe de coupe doivent s'arrêter en quelques secondes.
<ol style="list-style-type: none"> 1. Démarrer la machine. 2. Actionner le levier traction. 3. Relâcher le levier traction. 	<ol style="list-style-type: none"> 2. La machine avance. 3. La machine s'arrête.
<ol style="list-style-type: none"> 1. Conduite d'essai. 	<ol style="list-style-type: none"> 1. Aucune vibration anormale. Aucun bruit anormal.

! Si l'un des résultats diffère de ce qui est indiqué dans les tableaux, ne pas utiliser la machine ! S'adresser à un centre d'assistance pour les contrôles nécessaires et pour sa réparation.

5.3. DÉMARRAGE ET TRAVAIL

REMARQUE Effectuer le démarrage sur une surface plane et sans obstacles ni herbe haute.

Démarrer la machine comme indiqué dans (Fig. 10).

IMPORTANT Pendant le travail, toujours maintenir la distance de sécurité par rapport à l'organe de coupe, qui est donnée par la longueur du guidon.

Vidage du sac de ramassage

1. Relâcher la commande de l'interrupteur et attendre l'arrêt de l'organe de coupe.
2. Soulever la protection d'éjection arrière, prendre la poignée et retirer le sac de ramassage en le maintenant en position droite.

5.4. ARRÊT

Lorsque le travail est terminé, relâcher la commande de l'interrupteur (Fig. 11).

Sur les modèles dotés d'un cordon électrique, débrancher le rallonge D'ABORD de la prise principale, PUIS du côté de l'interrupteur de la tondeuse.

! Après avoir arrêté la machine, il faut attendre plusieurs secondes avant que l'organe de coupe ne s'arrête.

5.5. APRÈS L'UTILISATION

- Effectuer le nettoyage (par. 6.1).
- Le cas échéant, remplacer les composants endommagés et serrer les vis et les boulons éventuellement desserrés.

Chaque fois que la machine est inutilisée ou sans surveillance :

- Débrancher la machine du secteur électrique (pour les modèles avec cordon électrique).

6. ENTRETIEN

Les normes de sécurité à suivre sont décrites au chap. 1. Respecter scrupuleusement ces indications pour ne pas s'exposer à de graves risques ou dangers :

Avant d'effectuer tout contrôle, tout nettoyage ou toute intervention d'entretien/réglage sur la machine :

- Arrêter la machine.
- S'assurer de l'arrêt de chaque composant en mouvement.
- Retirer la clé de sécurité (pour les modèles à batterie).
- Débrancher la machine du secteur électrique (pour les modèles avec cordon électrique).

6.1. NETTOYAGE

Après chaque utilisation, effectuer les opérations de nettoyage en suivant les instructions ci-après :

- Ne pas utiliser de jets d'eau et éviter de mouiller le moteur et les composants électriques.
- Retirer les débris d'herbe et la boue accumulés à l'intérieur du châssis.
- Vérifier toujours que les prises d'air sont libres de tous débris.
- Ne pas utiliser de liquide agressif pour nettoyer le châssis.
- Pour réduire le risque d'incendie, débarrasser le moteur des résidus d'herbe, de feuilles ou d'excès de graisse.

6.2. ENTRETIEN DE L'ORGANE DE COUPE



Ne pas toucher l'organe de coupe tant que la clé de sécurité n'a pas été retirée et que l'organe de coupe ne s'est pas complètement arrêté. Garder à l'esprit que l'organe de coupe peut bouger, même si la clé a été retirée (pour les modèles à batterie).



Toutes les opérations concernant les organes de coupe (démontage, affûtage, équilibrage, réparation, remontage et/ou remplacement) sont des travaux compliqués qui demandent une compétence spécifique outre à l'utilisation d'équipements spéciaux ; pour des raisons de sécurité, il faut donc toujours les faire exécuter dans un centre spécialisé.



Toujours remplacer l'organe de coupe détérioré, tordu ou usé, ainsi que ses vis, pour maintenir l'équilibrage.

IMPORTANT *Utiliser toujours des organes de coupe d'origine portant le code indiqué dans le tableau "Données techniques".*

7. TRANSPORT, STOCKAGE ET ÉLIMINATION

7.1. TRANSPORT

À chaque fois qu'il est nécessaire de déplacer, soulever, transporter ou incliner la machine, il faut :

- Arrêter la machine.
- S'assurer de l'arrêt de chaque composant en mouvement.
- Débrancher la machine du secteur électrique (pour les modèles avec cordon électrique).

- Débrancher la machine du secteur électrique (pour les modèles avec cordon électrique).
- Porter des gants de travail robustes.
- Prendre la machine par des points qui offrent une prise sûre, en tenant compte de son poids et de la répartition du poids.
- Employer un nombre de personnes adéquat au poids de la machine.
- S'assurer que la manutention de la machine ne provoque pas de dommages ou de lésions.
- La fixer solidement au véhicule de transport à l'aide de cordes ou de chaînes afin d'éviter qu'elle ne se renverse et qu'elle ne soit endommagée.

7.2. STOCKAGE

Lorsque la machine doit être stockée :

- Laisser refroidir le moteur.
- Retirer la clé de sécurité et la batterie (pour les modèles à batterie) et recharger.
- Nettoyer soigneusement la machine.
- Vérifier l'intégrité de la machine.

Stocker la machine :

- Dans un endroit sec.
- À l'abri des intempéries.
- Dans un endroit inaccessible aux enfants.
- En s'assurant d'avoir retiré les clés ou les outils utilisés pour l'entretien.

Stocker la batterie :

- À l'ombre, dans un endroit frais et dans un environnement sans humidité.

REMARQUE *En cas d'inactivité prolongée, recharger la batterie tous les deux mois pour prolonger sa durée de vie.*

REMARQUE *Ranger la machine de manière à ce qu'elle ne constitue pas un danger si elle entre en contact, même accidentellement ou par hasard, avec des personnes, des enfants ou des animaux.*

NEDERLANDS - Vertaling van de oorspronkelijke instructies

De handleidingen zijn beschikbaar:

- ▷ op de website stiga.com
- ▷ door de QR code te scannen



LET OP: VOORALEER DE MACHINE TE GEBRUIKEN, DIENT MEN DEZE HANDLEIDING AANDACHTIG TE LEZEN.
Bewaren voor toekomstige behoeften.

1. VEILIGHEIDSVORSCHRIFTEN

1.1. TRAINING



Zorg dat u vertrouwd raakt met de bedieningsknoppen en in staat bent de machine op de juiste wijze te gebruiken. Leer de motor snel af te zetten. Het niet in acht nemen van de voorschriften en instructies kan brand en/of ernstige letsels veroorzaken.

- Laat nooit toe dat de machine gebruikt wordt door kinderen of door personen die niet vertrouwd zijn met deze aanwijzingen. De minimale leeftijd van de gebruiker kan landelijk gereguleerder zijn.
- Gebruik de machine nooit indien de gebruiker vermoeid of onwel is, of indien hij geneesmiddelen, drugs, alcohol of andere stoffen ingenomen heeft die een negatieve invloed kunnen hebben op zijn reactievermogen en aandacht.
- Denk eraan dat de persoon die de machine bedient of de gebruiker aansprakelijk is voor ongevallen en onvoorziene gebeurtenissen die personen of hun eigendommen kunnen overkomen. Het valt onder de verantwoordelijkheid van de gebruiker om de risico's, die het terrein waarop hij moet werken met zich mee kan brengen, te beoordelen en om alle nodige voorzorgsmaatregelen te treffen met het oog op zijn eigen veiligheid en die van anderen, met name op hellingen, hobbelige, gladde of instabiele terreinen.
- Indien men de machine aan derden wil geven of lenen, moet men zich ervan verzekeren dat de gebruiker de gebruiksaanwijzingen in dit handboek doorneemt.

1.2. VOORAFGAANDE WERKZAAMHEDEN

Persoonlijke beschermingsmiddelen (PBM)

- Draag geschikte kledij, stevige werkschoenen met antislipzolen en een lange broek. Bedien de machine niet met blote voeten of met open sandalen. Draag gehoorschermingen.
- Draag werkhandschoenen voor alle handelingen die gevaarlijk kunnen zijn voor de handen.
- Draag geen sjaal, hemd, halsketting, armbanden, kledij met losse delen, of met bandjes of dassen of andere hangende of wijde accessoires die vastgegrepen kunnen worden door de machine of voorwerpen en materiaal aanwezig op de werkplaats.
- Lang haar wordt zorgvuldig bijeengebonden.

Werkzone / Machine

- Controleer grondig de hele werkzone en verwijder alles wat door de machine weg zou kunnen uitgestoten worden of de snij-inrichting/draaiende organen zou kunnen beschadigen (keien, takken, ijzerdraad, beenderen, enz.).

1.3. TIJDENS HET GEBRUIK

- Gebruik de machine niet in omgevingen met gevaar op ontпloffing, in aanwezigheid van ontvlambare vloeistoffen, gas of stof. De elektrische gereedschappen genereren vonken die stof of dampen kunnen doen ontvlammen.
- Stel de machine niet bloot aan regen of vochtigheid. Water dat in een gereedschap sijpelt, verhoogt het risico op elektrische schokken.
- Werk enkel bij daglicht of met goed kunstmatig licht en bij goede zichtbaarheid.
- Werk niet op nat gras, bij regen of bij risico op onweer, in het bijzonder wanneer er kans op bliksem bestaat.
- Verwijder personen, kinderen en dieren uit de werkzone. De kinderen moeten onder toezicht van een andere volwassene staan.
- Let bijzonder goed op de onregelmatigheden van het terrein (drempels, geulen), op de hellingen, op verborgen gevaren en op de aanwezigheid van eventuele hindernissen die de zichtbaarheid zouden kunnen beperken.
- Wees zeer voorzichtig nabij ravijnen, grachten of dijken. De machine kan omkantelen indien een wiel over de rand gaat of indien de rand inzakt.
- Werk in de dwarse richting van de helling en nooit in de richting van de stijging/daling, let goed op bij de veranderingen van richting, verzeker ervan een goed steunpunt te hebben, en let er goed op dat de wielen niet op hindernissen stoten (stenen, takken, wortels, enz.) die een zijdelingse verschuiving of verlies van controle over de machine zouden kunnen veroorzaken.
- De machine mag nooit gebruikt worden op hellingen van meer dan 20°, onafgezien van de looprichting.
- Zet de snij-inrichting stil indien de grasmaaier gekanteld moet worden voor het vervoer, bij het oversteken van zones zonder gras en wanneer de grasmaaier vervoerd wordt van of naar de zone die gemaaid moet worden.
- Kantel de grasmaaier niet voor het opstarten. Start de machine op een vlakke ondergrond zonder hindernissen of hoog gras.
- Wees zeer voorzichtig wanneer u de grasmaaier naar u toe trekt. Kijk achteruit voor en tijdens het achteruit rijden om u ervan te verzekeren dat er geen hindernissen zijn.
- Loop nooit, maar stap.
- Laat u niet door de grasmaaier trekken.
- Houd altijd de handen en voeten ver van de snij-inrichting, zowel wanneer de motor gestart wordt als tijdens het gebruik van de machine.
- Blijf steeds op afstand van de aflaatoening.
- Gebruik de machine nooit wanneer de beveiligingen beschadigd zijn, ontbreken of niet correct geplaatst zijn (opvangzak, zijdelingse aflaafbescherming, achterste aflaafbescherming).

- De aanwezige veiligheidsinrichtingen/microschakelaars niet uitschakelen, afschakelen, verwijderen of schenden.
- Schakel de snij-inrichting uit, zet de motor af en verwijder de veiligheids sleutel (voor accumuladoren) of koppel de voedingskabel los (voor modellen met elektrische kabel), waarbij u ervoor zorgt dat alle bewegende delen volledig tot stilstand zijn gekomen:
 - Tijdens het vervoer van de machine
 - Telkens wanneer u de grasmaaier onbeheerd achterlaat;
 - Vooraleer blokkeringen te verhelpen of het windkanaal vrij te maken;
 - Vóórdat u de machine controleert, schoonmaakt of eraan werkt;
 - Nadat er op een vreemd voorwerp gestoten is. Controleer de machine op eventuele beschadigingen en voer de nodige reparaties uit alvorens ze opnieuw te gebruiken;
 - Als de machine abnormaal begint te trillen: controleer op eventuele schade; controleer op losse onderdelen en draai ze vast; voer controles, vervangingen of reparaties uit in een gespecialiseerd centrum.



In geval van breuken of ongevallen tijdens het werk, dient men de motor onmiddellijk stil te zetten en de machine te verwijderen om geen verdere schade te berokkenen; in geval van ongevallen met persoonlijke letsels of letsels aan derden, dient men onmiddellijk de meest geschikte eerste-hulp-procedures te volgen voor de situatie en zich tot een gezondheidsstructuur te richten voor de nodige zorgen. Verwijder zorgvuldig eventuele resten die schade of letsels aan personen of dieren kunnen veroorzaken indien ze onopgemerkt blijven.

1.4. ONDERHOUD, STALLING EN VERVOER

Regelmatig onderhoud en een correcte stalling garanderen de veiligheid van de machine en het niveau van de performance.

- Gebruik de machine nooit als er onderdelen versleten of beschadigd zijn. De defecte of beschadigde onderdelen moeten vervangen en niet gerepareerd worden. Gebruik uitsluitend originele reserveonderdelen.
- Tijdens de afstellingen van de machine, moet men erop letten dat de vingers niet tussen de bewegende snij-inrichting en de vaste delen van de machine geklemd geraken.
- Laat geen houders met restmateriaal in een gesloten ruimte, om het risico op brand te voorkomen.



Het niveau van het geluid en van de trillingen dat aangegeven is in deze handleiding, zijn de maximale waarden voor het gebruik van de machine. Het gebruik van een niet gebalanceerd maai-element, een overdreven bewegingssnelheid en gebrekkig onderhoud hebben een negatieve invloed op het geluidsniveau en op de trillingen. Bijgevolg is het noodzakelijk preventieve maatregelen te treffen om mogelijke schade ten gevolge van een hoog geluidsniveau en stress van trillingen te vermijden; zorg voor het onderhoud van de machine, draag gehoorbescherming, maak pauzes tijdens het werk.

1.5. ACCU / ACCULADER

BELANGRIJK De hierna volgende veiligheidsnormen volledige van de veiligheidsvoorschriften die aangegeven zijn in de specifieke handleiding van de accu en van de acculader die samen met de machine afgeleverd worden.

- Gebruik voor het laden van de accu enkel de door de fabrikant aanbevolen acculaders. Een niet geschikte acculader kan leiden tot elektroshock, oververhitting of lekken van de corrosieve vloeistof van de accu.
- Gebruik enkel de specifieke accu's die voor uw toestel voorzien zijn. Het gebruik van andere accu's kan leiden tot letsels en risico op brand.
- Verzeker u ervan dat het toestel uitgeschakeld is vooraleer er een accu in te plaatsen. Een accu in een elektrisch toestel plaatsen kan brand veroorzaken.
- Houd de niet gebruikte accu ver van kantoorklemmetjes, munstukken, sleutels, spijkers of andere kleine metalen voorwerpen die een kortsluiting van de contacten zouden kunnen veroorzaken. Een kortsluiting van de contacten van de accu kan tot brand leiden.
- Gebruik de acculader niet in een omgeving waar er stoom aanwezig is, met ontvlambare materialen of op gemakkelijk ontvlambare oppervlakten zoals papier, stof, enz. Tijdens het opladen, wordt de accu opgewarmd en zou brand kunnen veroorzaken.
- Tijdens het vervoer van de accu's, moet men erop letten dat de contacten onderling niet in contact komen, en dat er geen metalen houders gebruikt worden voor het vervoer.

1.6. ELEKTRISCHE VOEDING

- Houd het verlengsnoer ver van de snij-inrichting. De snij-inrichting kan de kabel beschadigen en contact veroorzaken met de delen onder spanning.
- Rijd nooit met de grasmaaier over de elektrische kabel. Tijdens het maaien, dient men de kabel steeds achter de grasmaaier en steeds langs de kant van het reeds gemaaid gras te houden. Gebruik de kabelhouderhaak zoals aangegeven in dit handboekje, om te voorkomen dat de kabel per ongeluk loskomt maar zorg ervoor dat de stekker correct en zonder te forceren in het stopcontact gevoerd wordt.
- Voed het apparaat met een differentiaalschakelaar (RCD – Residual Current Device) met een ontkoppelingstroom van maximum 30 mA.
- De stekker van de machine moet compatibel zijn met het stopcontact. De stekker mag nooit gewijzigd worden. Gebruik geen adapters voor machines die voorzien zijn van een aardleiding. De niet-gewijzigde stekkers die geschikt zijn voor het stopcontact verminderen het risico voor elektrische schokken.
- Wanneer de voedingskabel van de machine beschadigd is, mag hij enkel door een originele nieuwe kabel vervangen worden, door een gekwalificeerd technicus of nabij een gespecialiseerd servicecentrum.
- De blijvende aansluiting van om het even welk elektrisch apparaat op het elektriciteitsnet van het gebouw moet uitgevoerd worden door een gekwalificeerd elektricien, conform de geldende wetgeving. Een niet correct uitgevoerde aansluiting kan ernstige persoonlijke letsels veroorzaken en zelfs de dood tot gevolg hebben.

- Let op: Vocht en elektriciteit gaan niet samen. De elektrische kabels moeten altijd in droge omstandigheden gehanteerd en aangesloten worden.
 - Breng een elektrisch stopcontact of kabel nooit in contact met een natte zone (plas of vochtig gras).
 - De aansluitingen tussen de kabels en de contacten moeten altijd van het waterdichte type zijn. Gebruik verlengsnoeren met volledige waterdichte en gehomologeerde stekkers, die verkrijgbaar zijn in de handel.
- De toevoerkabels moeten van goede kwaliteit zijn, m.a.w. niet minder dan het type H05RN-F of H05VV-F met een minimale doorsnede van 1,5 mm² en een maximaal aanbevolen lengte van 25 m.
- Gebruik de kabel niet op onjuiste wijze. Gebruik de kabel niet om de machine te transporteren, om aan de machine te trekken of om de stekker uit het stopcontact te halen. Houd de kabel uit de buurt van warmtebronnen, olie, scherpe hoeken of bewegende onderdelen. Een beschadigde of geknelde kabel verhoogt het risico voor elektrische schokken.
- Voorkom met het lichaam in contact te komen met geaarde oppervlakken, zoals buizen, radiatoren, keukens of koelkasten. Het risico voor elektrische schokken vermindert wanneer het lichaam geaard is.
- Voor elk gebruik moet men controleren of de voedingskabel en het verlengsnoer niet beschadigd zijn en geen tekens van slijtage of veroudering vertonen. De stekker onmiddellijk uit het stopcontact halen indien de kabel of verlengsnoer beschadigd zijn. **RAAK DE KABEL NIET AAN VOORALEER DEZE UIT HET STOPCONTACT GEHAALD WERD.** Gebruik de machine nooit als de toevoerkabel of het verlengsnoer beschadigd of versleten zijn. Een beschadigde of versleten kabel kan contact met de delen onder spanning veroorzaken.

1.7. BESCHERMING VAN DE OMGEVING

- Volg nauwgezet de plaatselijke normen voor het verwerken van de verpakking, versleten delen of eender welk element met een sterke invloed op het milieu; deze afval mag niet met de huisafval weggeworpen worden, maar moet gescheiden worden en aan speciale verzamelcentra toevertrouwd worden, die de recyclage van de materialen zullen verzorgen.
- Volg scrupuleus de lokale normen op voor de afdanking van het afval.
- Bij het buiten bedrijf stellen van de machine, mag deze nooit in het milieu achtergelaten worden maar moet ze naar een opvangcentrum gebracht worden, volgens de geldende plaatselijke normen.



Gooi elektrische apparatuur niet bij het gewoon huishoudelijk afval. Volgens de Europese Richtlijn 2012/19/EG inzake elektrisch en elektronisch afval en de toepassing ervan overeenkomstig de nationale wetgeving, moet de afgedankte elektrische apparatuur apart ingezameld worden voor recyclagedoeleinden. Indien de elektrische apparatuur afgedankt wordt op een afvalpark of in de ondergrond, kunnen de schadelijke stoffen de waterlaag bereiken en in de voedingsketen terecht komen, met nadelige gevolgen voor uw gezondheid en welzijn. Voor meer informatie over de afdanking van dit product, contacteer de instantie die bevoegd is voor de verwerking van het huishoudelijk afval of raadpleeg uw Verkoop



Aan het einde van hun levensduur, moet men de accu's met de nodige zorg voor het milieu afdanken. De batterij bevat materialen die gevaarlijk zijn voor U en voor de omgeving. Ze moet verwijderd worden en gescheiden ingezameld worden nabij een structuur die lithiumionenbatterijen aanvaardt.



De gescheiden inzameling van gebruikte producten en verpakkingen staat recycling en hergebruik van de materialen toe. Het hergebruik van gerecycled materiaal helpt de vervuiling van het milieu te voorkomen en vermindert de vraag naar grondstoffen.

2. BESCHRIJVING VAN HET PRODUCT

Deze machine is een lopend bediende grasmaaier. De machine bestaat hoofdzakelijk uit een motor, die een snij-inrichting aanschakelt die beschermd is door een carter, voorzien van wielen en een handgreep. De bediener kan de machine besturen en de belangrijkste commando's bedienen terwijl hij steeds achter de handgreep blijft, en dus op veilige afstand van de draaiende snij-inrichting. Indien de bediener zich van de machine verwijderd, vallen de motor en de snij-inrichting na enkele seconden stil.

Voorzien en oneigen gebruik

Deze machine is ontworpen en gebouwd voor het maaien van gras in tuinen en grasvelden. Eender welk ander gebruik kan gevaarlijk zijn en schade berokkenen aan personen en/of zaken. De volgende situaties behoren tot het onjuist gebruik (bijvoorbeeld, maar niet uitsluitend):

- vervoer van andere personen, kinderen of dieren op de machine;
- zich door de machine laten vervoeren;
- de machine gebruiken voor het aanslepen of aanduwen van een last.
- de snij-inrichting aanschakelen op zones zonder gras.
- de machine gebruiken voor het verzamelen van bladeren of afval.

- gebruik van de machine voor het knippen van heggen of voor het maaien van andere vegetatie dan gras;
- de machine gebruiken door meer dan één persoon tegelijk.

BELANGRIJK *Het onjuist gebruik brengt verval van zowel de garantie als de aansprakelijkheid van de fabrikant teweeg waardoor de gebruiker zelf verantwoordelijk is voor schade of letsel die hijzelf of anderen oplopen.*

BELANGRIJK *De machine mag steeds slechts door een enkele bediener gebruikt worden.*

2.1. ONDERDELEN VAN DE MACHINE

(Afb. 1)

- A. Chassis
- B. Motor
- C. Snij-inrichting
- D. Achterste aflaafbeveiliging
- E. Opvangzak
- F. Steel
- G. Schakelaar

2.2. VEILIGHEIDSSIGNALLEN



LET OP:

Lees de aanwijzingen alvorens de machine te gebruiken.



GEVAAR! Risico op wegschietende voorwerpen. Houd de personen tijdens het gebruik buiten de werkzone.



GEVAAR! Gevaar voor snijwonden. Bewegende snij-inrichting. Steek uw handen of voeten niet in de holte van de snij-inrichting.



LET OP de scherpe snij-inrichting. Steek uw handen of voeten niet in de holte van de snij-inrichting. De snij-inrichting blijft ook na het uitschakelen van de motor draaien. Haal de stekker uit het stopcontact vooraleer het onderhoud aan te vangen of wanneer de kabel beschadigd is.



Enkel voor grasmaaier met thermische motor.



LET OP: Houd de toevoerkabel ver van de snij-inrichting.

BELANGRIJK *Zelfklevende etiketten die beschadigd of onleesbaar worden, moeten worden vervangen. Vraag nieuwe labels aan uw eigen geautoriseerd Dienstcentrum.*

3. MONTAGE

BELANGRIJK *Het uitpakken en monteren moet gebeuren op een vlakke en stevige ondergrond, met voldoende ruimte voor het hanteren van de machine en de verpakking.*

1. Uitpakken (Afb. 2)
2. Montage van de handgreep (Afb. 3)
3. Montage van de zak (Afb. 4)

4. BEDIENINGSELEMENTEN

• Schakelaar

De motor wordt bediend door een schakelaar met tweevoudige bediening, om ongewild opstarten te verhinderen.

Voor het opstarten, drukt men de toets in en trekt men aan de hendel, ofwel een van de twee hendels (Afb. 5).

• Afstelling van de maaihoogte

Door het chassis te laten zakken of op te tillen, kan het gras op verschillende maaihoogtes worden gemaaid. (Afb. 6)

BELANGRIJK *Voer de bewerking uit met de snij-inrichting gestopt.*

5. GEBRUIK VAN DE MACHINE

BELANGRIJK *Voer de aanwijzingen met betrekking op de accu (indien voorzien), verwijst men naar de desbetreffende handleiding.*

5.1. VOORAFGAANDE WERKZAAMHEDEN

Plaats de machine horizontaal en stevig op het terrein.

• Voorbereiding van de machine voor het werk

BELANGRIJK *Voer de bewerking uit met de snij-inrichting gestopt.*

Met deze machine kan men het gras op verschillende wijzen maaien.

- Voorbereiding voor het maaien en opvangen van het gras in de opvangzak (Afb. 7)
- Voorbereiding voor het maaien en aflaaf van het gras op de grond achteraan (Afb. 8)
- Voorbereiding voor het maaien en fijnmalen van het gras (functie "mulching") (Afb. 9)

5.2. VEILIGHEIDSCONTROLES

- Controleer de integriteit en correcte montage van alle machineonderdelen;
- Zorg ervoor dat alle bevestigingsmiddelen goed zijn vastgedraaid;
- Houd elk oppervlak van de machine schoon en droog.

Actie	Resultaat
1. De machine opstarten. 2. Laat de schakelaar los.	1. De snij-inrichting moet bewegen. 2. De hendels moeten automatisch en snel naar de neutrale stand terugkeren, de motor moet stilvallen en de snij-inrichting moet binnen enkele seconden stoppen.
1. De machine opstarten. 2. Schakel de hendel van de aandrijving in. 3. Laat de hendel van de aandrijving los.	2. De machine gaat vooruit. 3. De machine stopt-
1. Rijtest.	1. Geen abnormale trillingen. Geen abnormaal geluid.



Indien eender welke van deze resultaten verschilt van wat aangegeven is in de tabellen, mag de machine niet gebruikt worden! Richt u tot een dienstencentrum voor de nodige controles en herstelling.

5.3. STARTEN EN WERKEN

OPMERKING Start de machine op een vlakke ondergrond zonder hindernissen of hoog gras.

Start de machine zoals getoond in (Afb. 10).

BELANGRIJK Behoud tijdens het werk steeds de veiligheidsafstand ten opzichte van de snij-inrichting, die overeenstemt met de lengte van de steel.

Lediging van de opvangzak

1. Laat de schakelaar los en wacht tot de snij-inrichting stil staat;
2. Plaats de achterste aflaatsbeveiliging omhoog, neem de handgreep vast en verwijder de opvangzak; houd de opvangzak rechtop.

5.4. STOPPEN

Laat aan het einde van het werk de schakelaar los (Afb. 11).

Koppel bij modellen met elektrische kabel de verlengkabel EERST los van het stopcontact en DAARNA van de schakelaarzijde van de grasmaaier.



Na de machine stopgezet te hebben, moet men enkele seconden wachten vooraleer de snij-inrichting tot stilstand komt.

5.5. NA HET GEBRUIK

- Reinig de machine (Par. 6.1).
- Vervang, indien nodig, de beschadigde delen en draai losgekomen schroeven en bouten aan.

Telkens wanneer u de machine ongebruikt of onbewaakt achterlaat.

- Koppel de machine los van het elektriciteitsnet

6. ONDERHOUD

De veiligheidsnormen die in acht genomen moeten worden, zijn beschreven in hfdst. 1. Neem deze aanwijzingen strikt in acht om geen ernstige risico's of gevaren te lopen:

Vooraleer eender welke controle, reiniging of ingreep voor onderhoud/afstelling op de machine uit te voeren:

- Zet de machine stil.
- Zorg ervoor dat elk bewegend onderdeel gestopt is.
- Koppel de machine los van het elektriciteitsnet
- Draag geschikte kledij, werkhandschoenen en een beschermende bril.

6.1. REINIGING

Reinig de machine na ieder gebruik volgens de volgende aanwijzingen:

- Gebruik geen waterstralen en vermijd de motor en de elektrische onderdelen nat te maken.
- Verwijder het grasafval en de modder die zich in het chassis hebben opgehoopt.
- Verzeker u er steeds van dat de luchtgaten vrij zijn van afval.
- Gebruik geen agressieve vloeistoffen voor de reiniging van het chassis.
- Houd de motor vrij van resten gras, bladeren of teveel

vet, om het risico op brand tot een minimum te herleiden.

6.2. ONDERHOUD VAN DE SNIJ-INRICHTING



Raak de snij-inrichting niet aan totdat de veiligheids sleutel verwijderd is en de snij-inrichting volledig stilstaat. Zorg ervoor dat de snij-inrichting kan bewegen, zelfs als de sleutel is verwijderd (voor accumodellen).



Alle handelingen die betrekking hebben op de snij-inrichtingen (demontage, slijpen, in balans brengen, herstelling, hermontage en/of vervanging) vergen een specifieke vaardigheid en het gebruik van geschikt gereedschap; uit veiligheidsoverwegingen moeten deze handelingen daarom steeds uitgevoerd worden in een Gespecialiseerd centrum.



Laat de beschadigde, geplooid of versleten snij-inrichtingen steeds als geheel vervangen, samen met de schroeven, om de balans te behouden.

BELANGRIJK Gebruik altijd originele snij-inrichtingen, voorzien van de code aangegeven in de tabel "Technische gegevens".

7. TRANSPORT, OPSLAG EN VERWIJDERING

7.1. TRANSPORT

Telkens wanneer de machine verplaatst, geheven, vervoerd of overgeheld moet worden, moet men:

- Zet de machine stil.
- Zorg ervoor dat elk bewegend onderdeel gestopt is.
- Koppel de machine los van het elektriciteitsnet
- Draag werkhandschoenen.
- Stevige werkhandschoenen dragen.
- De machine vastnemen op punten waar u een stevige grip hebt, rekening houdend met het gewicht en de spreiding van het gewicht.
- Gebruik voldoende mensen in functie van het gewicht van de machine.
- U ervan te verzekeren dat de bewegingen van de machine geen schade of letsels veroorzaken.
- Ze stevig aan het vervoersmiddel bevestigen met koorden of kettingen om te vermijden dat ze kantelt en zo eventueel beschadigd kan worden.

7.2. STALLING

Wanneer de machine gestald moet worden:

- Laat de motor afkoelen.
- Koppel de machine los van het elektriciteitsnet
- Reinig de machine zorgvuldig.
- Controleer de integriteit van de machine.

Berg de machine op:

- In een droge ruimte.
- Beschermd tegen slechte weersomstandigheden.
- Buiten bereik van kinderen.
- Nazich ervan verzekerd te hebben de sleutels of werktuigen die voor het onderhoud gebruikt werden, verwijderd te hebben.

Berg de accu op:

- op een schaduwrijke, frisse plaats, waar er geen vochtigheid is.

OPMERKING *In geval van langdurig niet-gebruik, moet men de accu om de twee maanden opladen, om de duur ervan te verlengen.*

OPMERKING *Berg de machine zo op dat deze geen gevaar vormt in geval van contact, zelfs per ongeluk of toevallig, met mensen, kinderen of dieren.*

Instruksjonshåndbøker er tilgjengelige:

- ▷ på nettsiden stiga.com
- ▷ ved å scanne QR-koden



Download full manual
stiga.com

ADVARSEL: LES DENNE BRUKSANVISNINGEN NØYE FØR DU BRUKER MASKINEN.

Må oppbevares til senere bruk.

1. SIKKERHETSBESTEMMELSER

1.1. OPPLÆRING



Bli kjent med kontrollene og en riktig bruk av maskinen. Lær å slå av motoren raskt. Manglende overhold av advarslene og instruksjonene kan forårsake brann og/eller alvorlige skader.

- La aldri barn eller andre som ikke kjenner til disse bestemmelsene bruke maskinen. Kommunale bestemmelser kan fastsette en tillatt minstealder for bruk.
- Maskinen må aldri brukes hvis brukeren er trøtt eller ikke føler seg vel, eller har inntatt medisiner, narkotika, alkohol eller andre stoffer som nedsetter refleksene eller oppmerksomheten.
- Husk at føreren eller brukeren er ansvarlig for ulykker som påføres tredjepersoner eller deres eiendom. Det er brukeren som er ansvarlig for å vurdere potensielle farer på underlaget hvor arbeidet skal utføres, og som må ta alle forholdsregler for å garantere egen og andres sikkerhet. Dette gjelder spesielt i skråninger, og på ujevne, glatte eller ustabile underlag.
- Dersom maskinen skal overdras eller lånes ut til andre, må brukeren ha lest og forstått bruksanvisningen.

1.2. FORBEREDENDE OPERASJONER

Personlig verneutstyr (PVU)

- Bruk egnete klær, kraftige arbeidssko med antisklisåle, og lange benklær. Bruk aldri maskinen barfotet eller med sandaler. Man må iføre seg hørselsvern.
- Bruk egnete arbeidshansker i alle situasjoner hvor hendene utsettes for risiko.
- Ta ikke på deg skjerf, frakk, halskjeder, armbånd, vide klær eller klær med stropper, slips, eller annet hengende eller omfangsrikt tilbehør som kan sette seg fast i maskinen, gjenstander eller materialer på arbeidsstedet.
- Sett opp langt hår.

Arbeidsområde/maskin

- Undersøk grundig hele arbeidsområdet, og fjern alt som kan slynges vekk av maskinen eller skade klippeinnretningen/ roterende deler (steiner, greiner, ståltråd, ben, osv.).

1.3. UNDER BRUK

- Ikke bruk maskinen i eksplosjonsfarlige omgivelser, i nærheten av brennbare væsker, gass eller støv. Elektriske apparater utvikler gnister som kan antenne støv eller damp.
 - Ikke utsett maskinen for regn eller våte omgivelser. Vannet som trenger inn i et elektrisk apparat øker risikoen for elektrisk støt.
- Arbeid bare i dagslys eller i godt kunstig lys, og med gode siktforhold.
 - Unngå å bruke gressklipperen på vått gress, når det regner og når det er fare for dårlig vær, spesielt hvis det er fare for lyn og torden.
 - Hold personer, spesielt barn, og dyr unna arbeidsområdet. Barn må holdes under oppsyn av en voksen.
 - Vær spesielt oppmerksom på ujevnheter i terrenget (humper, søkk), skråninger, skjulte farer og eventuelle hinder som kan begrense sikten.
 - Vær meget forsiktig i nærheten av grøfter, skrenter eller voller. Maskinen kan velte hvis et hjul kommer over kanten eller hvis kanten gir etter.
 - Klipp på tvers i skråninger, og aldri rett oppover eller nedover. Vær veldig forsiktig når du svinger, og pass på at hjulene ikke støter på hindringer (steiner, greiner, røtter, osv.) som kan føre til at maskinen blir sidelengs, eller at du mister kontrollen over maskinen.
 - Maskinen må ikke brukes i skråninger brattere enn 20°, uansett kjøretretning.
 - Stopp klippeinnretningen hvis gressklipperen må stilles på skrå for transporten, for å krysse områder med annet enn gressdekke, og når gressklipperen transporteres til og fra området som skal klippes.
 - Ikke hell gressklipperen for å starte. Start den på et jevnt underlag uten hindringer eller høyt gress.
 - Vær uhyre oppmerksom når du drar gressklipperen mot deg. Se bak deg før og mens du beveger deg bakover for å passe på at det ikke finnes hindringer.
 - Aldri løp, men gå rolig.
 - Unngå å bli trukket av gressklipperen.
 - Hold alltid hender og føtter langt fra klippeinnretningen, både under start og bruk av maskinen.
 - Hold alltid god avstand fra utkasteråpningen.
 - Bruk aldri maskinen hvis beskyttelsene er skadet, mangle eller ikke er riktig plassert (opsamlingssekk, tømmebesyttelse på siden, beskyttelse av tømning bak).
 - Sikkerhetssystemene/mikrobryterne må ikke deaktiveres eller tukles med.
 - Koble ut klippeinnretningen, slå av motoren og ta ut sikkerhetsnøkkelen (for modeller med batteri) eller trekk ut strømledningen (for modeller med strømledning), pass på at alle deler i bevegelse har stoppet helt:
 - Under transport av maskinen,
 - Hver gang gressklipperen blir stående uten tilsyn;
 - Før du fjerner årsaken til tilstopping eller rensker opp i utkasteren;
 - Før kontroll, rengjøring eller arbeid på maskinen;
 - Etter å ha kjørt på et fremmedlegeme. Kontroller eventuelle skader, og reparer maskinen (om nødvendig) før den tas i bruk igjen;

- Hvis maskinen begynner å vibrere på unormalt vis: sjekk for skader; se etter løse deler og stram dem; sørg for kontroller, utskiftninger eller reparasjoner i et spesialisert verksted.



Ved skader eller ulykker under arbeidet, skal motoren stanses øyeblikkelig og maskinen fjernes fra stedet for å unngå at den ikke påfører mer skade; ved ulykker med personskader eller skader på tredjeparter, skal du øyeblikkelig aktivere de førstehjelpsprosedyrene som er mest passende for den aktuelle situasjonen, og henvende deg til legevakten for nødvendig behandling. Fjern nøye eventuelle rester som ellers kan forårsake skader på gjenstander, personer eller dyr.

1.4. VEDLIKEHOLD, OPPBEVARING OG TRANSPORT

Et jevnt vedlikehold og en riktig lagring opprettholder maskinens sikkerhet og ytelsesnivå.

- Maskinen må aldri brukes med slitte eller ødelagte deler. Ødelagte eller slitte deler skal byttes ut og aldri repareres. Bruk kun originale reservedeler.
- Under justeringer av maskinen må du passe på og unngå å klemme fingrene mellom klippeinnretningen i bevegelse og maskinens faste deler.
- For å redusere brannfaren må ikke beholdere med klippeavfall oppbevares innendørs.



Støy- og vibrasjonsnivået oppgitt i bruksanvisningen er maskinens maks verdier. Bruk av en dårlig innstilt kutteinnretning, for høy hastighet og manglende vedlikehold, påvirker støy- og vibrasjonsutslippene betydelig. Ta derfor nødvendige tiltak for å redusere mulige skader fra høyt støynivå og vibrasjonsbelastninger: Vedlikehold maskinen, bruk hørselsvern og ta pauser under arbeidet.

1.5. BATTERI / BATTERILADER

VIKTIG De følgende sikkerhetsreglene utgjør sikkerhetsforskriftene i håndboken for batteri og batterilader som følger med maskinen.

- Bruk kun batteriladere anbefalt av produsenten for å lade batteriene. En uegnet batterilader kan føre til elektrisk støt, overoppheting og lekkasje av batterivæske.
- Bruk kun spesifikke batterier beregnet for verktøyet. Bruk av andre batterier kan medføre personskader og brannfare.
- Pass på at apparatet er slått av før batteriet settes inn. Montering av et batteri i et elektrisk apparat som er slått på kan medføre brann.
- Hold det ubenyttede batteriet på avstand fra binders, mynter, nøkler, stifter, skruer og andre små metallgjenstander som kan kortslutte kontaktene. Kortslutning mellom batterikontaktene kan medføre antennelse eller brann.
- Bruk ikke batteriladeren i omgivelser med lettantennelige damper, væsker eller på lettantennelige overflater som papir, stoff osv. Batteriladeren blir varm under oppladingen, og det kan oppstå brann.

- Under transport av akkumulatorene må ikke kontaktene kobles til hverandre, og ikke bruk metallbeholderen til transporten.

1.6. STRØMFORSYNING

- Holdtstjøteledningen på god avstand fra klippeinnretningen. Klippeinnretningen kan skade ledningen og skape kontakt med deler under spenning.
- Kjør aldri gressklipperen over strømledningen. Under klippingen skal alltid ledningen ligge bak gressklipperen, og alltid på den siden der gresset allerede er klippet. Bruk kabelklemmen som forklart i bruksanvisningen for å unngå at ledningen tilfeldigvis løsner, samtidig som du sikrer at den tilkobles korrekt uten å skape spenninger i kontakten.
- Apparatet strømforsynes med en differensial (RCD - Residual Current Device) med en brytestrøm som ikke overstiger 30 mA.
- Maskinens støpsel må være kompatibelt med stikkkontakten. Endre aldri på støpselet. Ikke bruk adaptere sammen med maskiner med jordledning. Originale støpsler som passer til stikkkontakten reduserer risikoen for elektrisk støt.
- Hvis maskinens strømledning blir ødelagt, skal den kun skiftes ut med en original reserveledning, enten av forhandleren eller et autorisert servicesenter.
- Den permanente strømtilkoblingen av et elektrisk apparat skal alltid utføres av en kvalifisert elektriker i samsvar med gjeldende lover og bestemmelser. En feil tilkobling kan forårsake alvorlige eller dødelige personskader.
- Advarsel: Fuktighet og strøm er ikke forenelige. Håndteringen og tilkoblingen av strømledninger må utføres under tørre forhold.
 - Aldri la en stikkontakt eller en ledning komme i kontakt med et vått område (pytt eller fuktig gress).
 - Koblignene mellom ledningene og stikkontaktene må være vannrette. Bruk skjoteledninger med vannrette og godkjente stikkontakter som finnes i handelen.
- Strømledningene må min. være av typen H05RN-F eller H05VV-F med et min. tverrsnitt på 1,5 mm² og en maks anbefalt lengde på 25 m.
- Ikke bruk strømledningen på en upassende måte. Ikke bruk strømledningen for å transportere maskinen, for å dra i maskinen eller for å koble den fra stikkkontakten. Hold strømledningen unna varme, olje, skarpe kanter eller bevegelige deler. En ledning som er ødelagt eller som har viklet seg fast, øker risikoen for elektrisk støt.
- Unngå at motorenheten kommer i kontakt med jording via rør, radiatorer, komfyrer, kjøleskap. Risikoen for elektrisk støt øker dersom motorenheten kommer i kontakt med jording.
- Før hver bruk, kontroller at strømledningen og skjoteledningen ikke er ødelagt og ikke viser tegn til forringelse eller foreldning. Trekk alltid støpselet ut av stikkkontakten hvis strømledningen eller skjoteledningen skades under bruk. **IKKE TA PÅ LEDNINGEN FØR DEN TREKKES UT AV STIKKONTAKTEN.** Bruk aldri maskinen hvis strømledningen eller skjoteledningen er ødelagt eller slitt. En ødelagt eller forringet ledning kan skape kontakt med deler under spenning.

1.7. MILJØVERN

- Følg nøye de kommunale bestemmelsene for kasting av emballasje, defekte deler eller deler som er sterkt forurensende. Dette avfallet må ikke kastes med husholdningsavfallet, men kildesorteres og kastes i konteinerne for resirkulering.
- Følg nøye de kommunale bestemmelsene for kasting av avfallsmateriale.
- Når maskinen ikke skal brukes lenger, må den ikke kastes i naturen, men leveres inn til et innsamlingscenter i henhold til gjeldende kommunale bestemmelser.



Ikke kast elektrisk verktoy i husholdningsavfallet. I henhold til direktiv 2012/19/EU om elektrisk og elektronisk avfall, og gjeldende nasjonale lover, skal brukt elektrisk verktoy leveres inn til mottak for et øko-kompatibelt gjenbruk. Hvis de elektriske verktøyene kastes på søppelfyllingen eller graves ned i jorden, kan de giftige stoffene nå grunnvannet og komme inn i næringskjeden og være til skade både for helsen og velferden. Kontakt renholdsverket eller din forhandler for ytterligere opplysninger om avhending



Ved endt levetid må batteriene avhendes i henhold til gjeldende miljøbestemmelser. Batteriet inneholder materialer som er farlige for folk og miljø. Batteriet må fjernes og avhendes separat ved et mottak for batterier med litiumioner.



Kildesortering av brukte produkter og emballasje tillater resirkulering og gjenbruk av materialene. Gjenbruk av resirkulerte materialer hindrer miljøforurensning og reduserer behovet for råvarer.

2. PRODUKTBEKRIVELSE

Denne gressklipperen styres av gående fører.

Maskinen består hovedsakelig av en motor som driver en klippeinnretning under et deksel. Maskinen er utstyrt med hjul og et styre.

Brukeren kan føre maskinen og bruke hovedkontrollene mens han/hun hele tiden står bak styret og dermed på en sikker avstand fra klippeinnretningen.

Når brukeren forlater maskinen, stanser motoren og klippeinnretningen innen et par sekunder.

Forutsett og uegnet bruk

Denne maskinen er designet og bygget for å klippe gress i hager og på gressletter.

Enhver annen bruk kan være farlig og forårsake skader på personer og/eller gjenstander.

Feil bruk omfatter, men er ikke begrenset til, følgende:

- transportere andre personer, barn eller dyr på maskinen;
- bli fraktet av maskinen;
- bruk av maskinen til å slepe eller skyve last;
- bruk av klippeinnretningen på gressfrie strekninger;
- bruk av maskinen til oppsamling av løv eller avfall;
- bruk av maskinen til klipping av hekker eller vegetasjon som ikke er gress,
- bruk av maskinen sammen med flere personer.

VIKTIG Feil bruk av maskinen fører til bortfall av garantien. Videre heves produsenten fra ethvert ansvar, og det er dermed brukeren som er ansvarlig for utgiftene ved sakskafer, personskader eller skader på tredjepersoner.

VIKTIG Maskinen må kun brukes av en person..

2.1. MASKINDELER

(Fig. 1)

- A. Chassis
- B. Motor
- C. Klippeinnretning
- D. Vern for utkast bak
- E. Gressoppsamler
- F. Håndtak
- G. Kontrollbryter

2.2. SIKKERHETSSYMBOLER



ADVARSEL: Les bruksanvisningen før maskinen tas i bruk.



FARE! Risiko for utslanging av gjenstander. Hold personer utenfor arbeidsområdet ved bruk.



FARE! Fare for å bli kuttet. Klippeinnretning i bevegelse. Før aldri hender eller føtter inn i klippeinnretningens kasse.



Vær oppmerksom på den skarpe klippeinnretningen. Før aldri hender eller føtter inn i klippeinnretningens kasse. Klippeinnretningen fortsetter å rotere også etter at motoren er slått av. Trekk støpset ut av stikkkontakten før det utføres vedlikehold, eller hvis ledningen er ødelagt.



Kun for gressklipper med termisk motor.



ADVARSEL: Hold strømledningen på god avstand fra klippeinnretningen

VIKTIG Klistremerker som er ødelagt eller uleselig må byttes ut. Be om nye klistremerker hos et autorisert servicesenter.

3. MONTERING

VIKTIG Utpakking og fullføring av monteringen skal foretas på en plan og solid overflate, med tilstrekkelig plass for flytting av maskinen og emballasjen, og alltid ved hjelp av velegnet utstyr.

1. Utpakking (Fig. 2)
2. Montering av håndtaket (fig. 3)
3. Montering av oppsamlingsposen (fig. 4)

4. KONTROLLKOMMANDOER

• Kontrollbryter

Motoren styres av en 2-funksjonsbryter for å unngå at den starter ved et uhell.

Trykk på knappen og trekk i spaken, eller i en av de to spakene for å starte (Fig. 5).

• Justering av klippehøyden

Ved å heve eller å senke understellet kan gresset klippes i ulike høyder. (Fig. 6)

VIKTIG Utfør oppgaven mens klippeinnretningen står i ro.

5. BRUK AV MASKINEN

VIKTIG For instruksjoner som angår batteriet (hvis finnes), må man se egen håndbok.

5.1. FORBEREDENDE OPERASJONER

Sett gressklipperen i rett posisjon og godt plantet på bakken.

• Tilrettelegging av maskinen i arbeid

VIKTIG Utfør oppgaven mens klippeinnretningen står i ro.


Maskinen kan klippe gresset på ulike måter:

- Klargjøring for klipping og oppsamling av gresset i oppsamlersekken (Fig. 7)
- Klargjøring for klipping og utkast av gresset bak (Fig. 8)
- Klargjøring for klipping og oppmaling av gresset ("mulching"-funksjon) (Fig. 9)

5.2. SIKKERHETSKONTROLLER

- Kontroller helheten og riktig montering av alle maskinkomponenter;
- Forsikre deg om at alle festene er strammet ordentlig.
- Hold maskinens overflater rene og tørre.

Handling	Resultat
1. Start maskinen. 2. Slipp opp bryterkontrollen.	1. Kutteinstallasjonen må bevege seg. 2. Spakene må automatisk og raskt gå tilbake til nøytral posisjon, motoren og klippeinnretningen må stoppe innen noen få sekunder.
1. Start maskinen. 2. Aktiver spake for trekkraft. 3. Slipp opp spake for trekkraft-	2. Maskinen kjører framover. 3. Maskinen stanser.
1. Prøvekjøring.	1. Ingen unormale vibrasjoner. Ingen unormale lyder.

 Hvis noen av resultatene avviker fra det som er angitt i tabellene, må du ikke bruke maskinen! Ta kontakt med et servicesenter for nødvendige kontroller og reparasjon.

5.3. OPPSTART OG KLIPPING

MERK Start den på et jevnt underlag uten hindringer eller høyt gress.

Start maskinen som angitt i (Fig. 10).

VIKTIG Hold alltid sikkerhetsavstand (dvs. styrets lengde) fra klippeinnretningen under arbeidet.


Tømming av oppsamlersekken

1. Slipp opp bryterspaken og vent til klippeinnretningen stopper.
2. Løft opp vernet for utkast bak, ta tak i håndtaket og ta oppsamleren loddrett ut.

5.4. STOPP

Slipp opp spaken når arbeidet er ferdig.(Fig. 11).

På modellene med strømledning, trekk FØRST skjøteledningen ut av stikkkontakten og DERETTER fra siden med bryteren på gressklipperen.

 Etter å ha stoppet maskinen, tar det flere sekunder før klippeinnretningen stanser.

5.5. ETTER BRUK

- Foreta rengjøring (avsn. 6.1).
- Bytt eventuelt ut ødelagte deler, og stram eventuelt til skruer og bolter som har løsnet.

Hver gang maskinen står ubrukt eller uten tilsyn:

- Koble maskinen fra strømmettet (for modeller med strømledning).

6. VEDLIKEHOLD

Sikkerhetsbestemmelsene som skal følges er beskrevet i kap. 1. Disse bestemmelsene må nøye overholdes for å unngå alvorlig risiko eller:

Før du utfører enhver kontroll, rengjøring eller vedlikehold/innstilling av maskinen:


- Stopp maskinen.
- Forsikre deg om at alle bevegelige komponenter stopper.
- Koble maskinen fra strømmettet (for modeller med strømledning)
- Bruk egnede klær, arbeidshansker og vernebriller.

6.1. RENHOLD

Etter hver bruk må man utføre rengjøring ved å følge følgende instruksjoner:

- Ikke bruk vannsprut, og unngå å væte motoren og elektriske deler.
- Fjern gressrester og gjørmesom som er samlet inne i chassis.
- Pass alltid på at luftinntakene er fri for partikler.
- Ikke bruk sterke væsker til rengjøringen av chassiset.
- Hold gressklipperen, spesielt motoren, fri for gressrester, løv eller overflødig fett for å redusere risikoen for brann.

6.2. VEDLIKEHOLD AV KLIPPEINNRETNINGEN

 Ikke ta på klippeinnretningen før tenningsnøkkelen er tatt ut og klippeinnretningen har stoppet helt. Vær forsiktig fordi klippeinnretningen kan bevege seg, selv om nøkkelen er fjernet (for batterimodeller).



Alle oppgaver med klippeinnretningene (demontering, sliping, balansering, gjenmontering og/eller bytting) er krevende arbeid som forutsetter spesialkompetanse, foruten bruk av særskilt utstyr. Av sikkerhetsmessige årsaker skal derfor disse alltid utføres ved et spesialverksted.



Skift alltid ut klippeinnretningen hvis den er skadet, skrevet eller slitt, sammen med skruene som følger med, for slik å opprettholde balanseringen.

VIKTIG Bruk alltid originale klippeinnretninger, ved å gjengi koden som indikeres i tabellen "Tekniske Data".

7. TRANSPORT, OPPBEVARING OG KASSERING

7.1. TRANSPORT

Gjør følgende hver gang maskinen skal flyttes, løftes, transporteres eller stilles på skrå:

- Stopp maskinen.
- Forsikre deg om at alle bevegelige komponenter stopper.
- Koble maskinen fra strømmettet (for modeller med strømledning).
- Bruk kraftige arbeidshansker.
- Grip fast i maskinen i punkter som gir et sikkert grep. Vær oppmerksom på vekten og vektfordelingen.
- Bruk et tilstrekkelig antall personer for maskinens vekt.
- Kontroller at bruk av maskinen ikke medfører skader på gjenstander og personer.
- Fest den skikkelig til transportmidlet med tau eller kjettinger for å unngå at den kan velte og ødelegges.

7.2. OPPBEVARING

Når maskinen skal lagres:

- Kjøl ned motoren.
- Koble maskinen fra strømmettet (for modeller med strømledning)
- Rengjør maskinen skikkelig.
- Kontroller at maskinen er hel.

Maskinen må lagres:

- På et tørt sted.
- Beskyttet mot dårlig vær.
- Utilgjengelig for barn.
- Pass på å fjerne nøkler eller redskaper brukt til vedlikeholdet.

Oppbevaring av batteriet:

- På et skyggefylt og kjølig sted uten fuktighet.

MERK Ved lange perioder uten bruk må batteriet lades hver 2. måned for å forlenge levetiden.

MERK Oppbevar maskinen på en slik måte at den ikke utgjør en fare i tilfelle kontakt, til og med utilsiktet eller tilfeldig, med mennesker, barn eller dyr.

Instrukcje obsługi są dostępne:

- ▷ na stronie stiga.com
- ▷ skanując kod QR



OSTRZEŻENIE: PRZED UŻYCIEM MASZYNY, NALEŻY UWAŻNIE PRZECZYTAĆ NINIEJSZĄ INSTRUKCJĘ.
Zachować do wykorzystania w przyszłości.

1. ZASADY BEZPIECZEŃSTWA

1.1. INSTRUKTAŻ



Zapoznać się dokładnie z systemem sterowania i właściwym sposobem użytkowania maszyny. Opanować sposób natychmiastowego zatrzymania silnika. Nieprzestrzeganie ostrzeżeń i instrukcji może spowodować pożary i/lub ciężkie zranienia.

- W żadnym razie nie należy pozwolić, aby urządzenie było użytkowane przez dzieci lub osoby nieposiadające wystarczającej wiedzy na temat instrukcji obsługi. Miejscowe przepisy prawne mogą określić najniższą granicę wieku dla użytkowników.
- Nigdy nie należy użytkować urządzenia jeśli użytkownik jest w stanie przemęczenia, złego samopoczucia lub po zażyciu lekarstw oraz pod wpływem narkotyków, alkoholu lub innych szkodliwych substancji, które mogą zaburzyć jego refleksy czy uwagę.
- Należy pamiętać, że operator lub użytkownik jest odpowiedzialny za wypadki i nieoczekiwane wydarzenia, które mogą zaistnieć wobec innych osób lub ich własności. Ocena ryzyka związanego z cechami terenu przeznaczonego do pracy, a także wybór środków ostrożności gwarantujących bezpieczeństwo działania zarówno sobie, jak i osobom postronnym, wchodzi w zakres obowiązków osób użytkujących urządzenie zwłaszcza jeśli chodzi o pracę na zboczach, terenach nieregularnych, śliskich lub niestabilnych.
- W przypadku odstąpienia lub wypożyczenia maszyny osobom trzecim, należy upewnić się, że użytkownik zapoznał się z instrukcjami użytkowania zawartymi w niniejszej instrukcji obsługi.

1.2. CZYNNOSCI WSTĘPNE

Środki ochrony indywidualnej (ŚOI)

- Nosić odpowiednią odzież, wytrzymałe obuwie robocze z podeszwą antypoślizgową i długie spodnie. Nie uruchamiać urządzenia bez obuwia lub w sandałach. Stosować środki ochrony słuchu.
- Zakładać rękawice robocze we wszystkich sytuacjach zagrożenia dla rąk.
- Nie zakładać szali, koszul, naszyjników, bransoletek i innych akcesoriów wiszących lub wyposażonych w sznurki, które mogłyby zaplątać się w maszynę lub w inne przedmioty i materiały znajdujące się w miejscu pracy.
- Związać odpowiednio długie włosy.

Obszar roboczy / Maszyna


- Skontrolować dokładnie całą przestrzeń roboczą i usunąć to wszystko, co mogłoby zostać wyrzucone przez maszynę lub spowodować uszkodzenie urządzenia tnącego/części obracających się (kamienie, gałęzie, druty stalowe, kości, itp.).

1.3. PODCZAS UŻYTKOWANIA

- Nie używać maszyny na obszarze zagrożonym wybuchem, w obecności łatwopalnych cieczy, gazów lub pyłów. Narzędzia elektryczne wytwarzają iskry, które mogą spowodować zapalenie pyłu lub oparów.
- Nie wystawiać maszyny na działanie deszczu lub wilgoci. Woda przenikająca do wnętrza urządzenia zwiększa ryzyko porażenia prądem elektrycznym.
- Należy pracować tylko przy świetle dziennym lub przy dobrym oświetleniu sztucznym oraz przy dobrej widoczności.
- Należy unikać pracy na mokrej nawierzchni, w deszczu, w przypadku ryzyka wystąpienia burzy w szczególności z prawdopodobieństwem błyskawic.
- Oddalić z miejsca pracy osoby postronne, dzieci i zwierzęta. Dzieci powinny się znajdować pod opieką drugiej osoby dorosłej.
- Zwróć szczególną uwagę na nierówność terenu (grzbiety, wgłębienia), pochyłości, ukryte zagrożenia i ewentualne przeszkody które mogą ograniczać widoczność.
- Zachować szczególną ostrożność w pobliżu stromych zboczy, rowów czy wałów ochronnych. Maszyna może się przewrócić, jeżeli jedno koło przekroczy krawędź lub nastąpi osunięcie się zbocza.
- Kosić w poprzek zbocza i nigdy w górę/w dół, zachowując ostrożność szczególnie w momencie zmiany kierunku i upewnijając się, że urządzenie jest stabilne, i że koła nie napotkały na przeszkody (kamienie, gałęzie, korzenie itd.), które mogłyby spowodować poślizg boczny lub utratę kontroli nad maszyną.
- Maszyna nie może być używana na zboczach o kącie nachylenia przekraczającym 20°, niezależnie od kierunku ruchu.
- Zatrzymać urządzenie tnące, jeśli kosiarka musi być przechylona do transportu, przy przejeżdżaniu przez teren nieporośnięty trawą i gdy kosiarka jest przewożona do lub z obszaru koszenia.
- Nie przechylać kosiarki do rozruchu. Wykonywać rozruch na powierzchni płaskiej, wolnej od przeszkód, czy wysokiej trawy.
- Zachować szczególną ostrożność przy przyciąganiu kosiarki w kierunku do siebie. Przed i w czasie cofania należy oglądać się za siebie, żeby w porę spozrzeć ewentualne przeszkody.
- Nigdy nie biegać, lecz chodzić.
- Unikać sytuacji, które mogą spowodować, że jest się ciągniętym przez kosiarkę.
- Trzymać zawsze ręce i stopy daleko od narzędzia tnącego, szczególnie podczas uruchamiania, jak i obsługi maszyny.
- Trzymać się zawsze z dala od otworu wyrzutowego.
- Nigdy nie należy używać maszyny z uszkodzonymi, brakującymi lub niewłaściwie zamontowanymi zabezpieczeniami (pojemnik na trawę, ochrona wyrzutu

bocznego, ochrona wyrzutu tylnego).

- Nie wyłączać, odłączać, usuwać lub modyfikować istniejących systemów bezpieczeństwa / mikro-przełączników.
- Odłączyć urządzenie tnące, zatrzymać silniki i wyjąć kluczyki bezpieczeństwa (w modelach z akumulatorem) lub odłączyć przewód zasilający (w modelach z kablem elektrycznym), upewniając się, że wszystkie ruchome części całkowicie się zatrzymały:
 - Podczas transportu maszyny;
 - Za każdym razem, kiedy kosiarka jest pozostawiona bez nadzoru;
 - Przed usunięciem przyczyny zablokowania lub oczyszczeniem kanału wyrzutu;
 - Przed kontrolą, czyszczeniem lub przeprowadzeniem prac konserwacyjnych przy maszynie;
 - Po uderzeniu o jakiś twardy przedmiot. Należy sprawdzić ewentualne uszkodzenia maszyny i dokonać, w razie potrzeby napraw przed powtórny uruchomieniem maszyny i przystąpieniem do jej użytkowania;
 - Jeśli maszyna zaczyna nadmierne drgać: sprawdzić ewentualne uszkodzenia; sprawdzić, czy występują części poluzowane i dokręcić je; kontrole, wymiany lub naprawy muszą się odbywać w specjalistycznym serwisie.

 **W przypadku uszkodzeń lub wypadków przy pracy, należy natychmiast wyłączyć silnik i oddalić maszynę tak, aby nie powodować dalszych szkód; w przypadku wypadków do obrażeń ciała obsługującego lub osoby trzeciej, natychmiast aktywować procedurę pierwszej pomocy, najbardziej właściwą do zaistniałej sytuacji i zwrócić się do placówki zdrowia w celu poddania się niezbędnej kuracji. Dokładnie usunąć wszelkie pozostałości, które mogłyby spowodować szkody lub obrażenia osób lub zwierząt, gdyby pozostały nieusunięte.**

1.4. KONSERWACJA, PRZECHOWYWANIE I TRANSPORT

Regularna konserwacja i właściwe przechowywanie maszyny pozwalają zapewnić bezpieczeństwo użytkownika i wysoką wydajność.

- Nigdy nie używać maszyny, gdy jej części składowe są zużyte lub uszkodzone. Zużyte lub uszkodzone części muszą być wymienione, nie mogą być nigdy naprawiane. Należy stosować wyłącznie oryginalne części zamienne.
- Podczas czynności regulacyjnych maszyny, należy zachować ostrożność, aby zapobiec uwięzieniu palców pomiędzy urządzeniem tnącym w ruchu i częściami stałymi maszyny.
- W celu zmniejszenia zagrożenia pożarowego, nie należy pozostawiać pojemników z odpadami wewnątrz pomieszczenia.



Poziom hałas i drgań podany w niniejszych instrukcjach stanowi maksymalną dopuszczalną wartość tych parametrów podczas użytkowania maszyny. Stosowanie źle wyważonego narzędzia tnącego, zbyt wysoka prędkość, nieprawidłowe wykonywanie konserwacji lub jej brak wpływają w istotny sposób na zwiększenie emisji hałasu i poziomu drgań. W związku z powyższym należy powziąć środki zapobiegawcze mające na celu usunięcie ewentualnych skutków zbyt wysokiego hałasu i nadmiernych drgań, wykonywać regularną konserwację urządzenia, stosować ochronniki słuchu oraz robić przerwy podczas pracy.

1.5. AKUMULATOR/ŁADOWARKA

WAŻNE Poniższe przepisy bezpieczeństwa dotyczą wymogów bezpieczeństwa zawartych w instrukcji obsługi akumulatora i ładowarki dołączonej do urządzenia.

- Do ładowania akumulatora należy używać wyłącznie ładowarek akumulatora zalecanych przez producenta. Zastosowanie niewłaściwej ładowarki akumulatora może spowodować porażenie prądem, przegrzanie lub wyciek płynu żrącego z akumulatora.
- Używać wyłącznie ściśle określonych akumulatorów, przewidzianych dla użytkowanego narzędzia. Stosowanie innych akumulatorów może być przyczyną obrażeń oraz może powodować zagrożenie pożarowe.
- Przed włożeniem akumulatora, upewnić się, że urządzenie jest wyłączone. Montaż akumulatora do włączonego urządzenia elektrycznego może spowodować pożar.
- Nieużywany akumulator należy przechowywać z dala od spinaczy biurowych, monet, kluczy, gwoździ, śrub lub innych małych przedmiotów metalowych, które mogłyby spowodować zwarcie styków. Zwarcie styków akumulatora może spowodować zapalenie lub pożar.
- Nie używać ładowarki akumulatora w obecności oparów, substancji łatwopalnych lub na powierzchniach łatwopalnych takich jak papier, tkanina itp. Podczas ładowania, ładowarka akumulatora nagrzewa się, co mogłoby spowodować pożar.
- Podczas transportu akumulatorów, należy uważać, aby kontakty nie zostały ze sobą połączone i nie używać pojemników metalowych do transportu.

1.6. ZASILANIE ELEKTRYCZNE

- Przewód przedłużający należy trzymać z dala od urządzenia tnącego. Urządzenie tnące może uszkodzić przewód i spowodować kontakt z częściami pod napięciem.
- Nigdy nie przewodzić kosiarką po przewodzie elektrycznym. Podczas koszenia, należy zawsze ciągnąć przewód za kosiarką i zawsze po stronie ściętej już trawy. Stosować uchwyty mocowania przewodu zgodnie ze wskazówkami innej instrukcji w celu uniknięcia jego przypadkowego odłączenia się, zapewniając jednocześnie jego prawidłowe umieszczenie w gniazdku bez konieczności stosowania siły.
- Zasilacַ urządzenie za pomocą bezpiecznika różnicowoprądowego (RCD-Wyłącznik różnicowoprądowy) z prądem zadziałania nie większym niż 30 mA.
- Wtyczka maszyny musi być zgodna z gniazdem wtykowym. Nigdy nie zmieniać wtyczki. Nie używać dopasowników w maszynach posiadających uzziemienie. Oryginalne, dopasowane do gniazda wtyczki zmniejszają ryzyko porażenia prądem elektrycznym.

- Uszkodzony przewód zasilający maszyny musi być wymieniony na oryginalną część zamienną przez Państwa sprzedawcę lub autoryzowany serwis.
- Stałe podłączenie jakiegokolwiek urządzenia elektrycznego do sieci elektrycznej budynku musi być wykonane przez wykwalifikowanego elektryka, zgodnie z obowiązującymi przepisami. Nieprawidłowe podłączenie może spowodować poważne obrażenia ciała, w tym śmierć.
- Ostrzeżenie: Wilgoć i elektryczność nie są kompatybilne. Czynności związane z przewodami elektrycznymi i ich podłączanie muszą być wykonywane na sucho:
 - Nigdy nie dopuszczaj, by gniazdko elektryczne lub przewody miały styczność z wilgotnymi powierzchniami (kałużami lub mokrą trawą).
 - Połączenia między przewodami i gniaздkami muszą być typu wodoszczelnego. Stosować przewody zasilające z dodatkowymi wodoszczelnymi, homologowanymi gniaздkami dostępnymi w sprzedaży.
- Przewody zasilające muszą być jakości nie niższej niż typ H05RN-F lub H05VV-F o przekroju minimalnym 1,5 mm² i z zalecaną długością maksymalną 25 m.
- Nie używać przewodu w sposób niewłaściwy. Nie używać przewodu do przemieszczania maszyny, nie ciągnąć go i nie wyciągać z gniazdka. Trzymać przewód z dala od źródeł ciepła, oleju, ostrych krawędzi lub ruchomych części. Uszkodzony lub zaplątany przewód zwiększa ryzyko porażenia prądem elektrycznym.
- Unikaj kontaktu ciała z masą lub uziemieniem powierzchni jak rury, grzejniki, kuchenki i lodówki. Ryzyko porażenia prądem elektrycznym zwiększa się, gdy ciało styka się z masą lub uziemieniem.
- Przed każdym użyciem należy sprawdzić, czy przewód zasilający i przedłużacz nie są uszkodzone i czy nie mają śladów zniszczenia lub zużycia. Wyjąć natychmiast wtyczkę z gniazdka prądu, jeżeli przewód lub przedłużacz uszkodzi się w trakcie użytkowania. **NIE DOTYKAĆ PRZEWODU PRZED WYJĘCIEM GO Z GNIAZDA WTYKOWEGO.** Nigdy nie używać maszyny, gdy przewód zasilający lub przedłużacz są uszkodzone lub zużyte. Uszkodzony lub zniszczony przewód może powodować przypadkowe zetknięcie z częściami będącymi pod napięciem.



Nie wyrzucać urządzeń elektrycznych wraz z odpadami domowymi. Zgodnie z Dyrektywą Europejską 2012/19/WE w sprawie zużytego sprzętu elektrycznego i elektronicznego oraz jej wykonawstwa zgodnie z przepisami krajowymi, zużyte urządzenia elektryczne muszą być zbierane oddzielnie w celu ponownego ich wykorzystania w sposób przyjazny dla środowiska. Jeżeli urządzenia elektryczne są usuwane na składowisku odpadów lub w terenie, szkodliwe substancje mogą dotrzeć do wód gruntowych i wejść do łańcucha pokarmowego, powodując zagrożenie dla zdrowia ludzkiego i dobrego samopoczucia. Aby uzyskać więcej szczegółowych informacji na temat utylizacji tego produktu, należy się zwrócić do organu odpowiedzialnego za utylizację odpadów z gospodarstw domowych lub do Państwa sprzedawcy



Pod koniec okresu użytkowania, w trosce o środowisko naturalne, dokonać utylizacji akumulatora. Akumulator zawiera materiał, który jest niebezpieczny dla osób i otoczenia. Akumulator powinien być poddany utylizacji w wyspecjalizowanym punkcie, który zajmuje się recyklingiem akumulatorów litowo-jonowych.



Dzięki selektywnej zbiórce zużytych produktów i opakowań możliwy jest recykling i ponowne wykorzystanie materiałów. Ponowne wykorzystanie materiałów pochodzących z recyklingu chroni środowisko naturalne i zmniejsza popyt na surowce.

2. OPIS PRODUKTU

Maszyna jest kosiarką prowadzoną przez operatora pieszego. Zasadniczą częścią maszyny jest silnik, który napędza urządzenie tnące poruszające się pod obudową wyposażoną w koła i uchwyt.

Maszyna została skonstruowana w taki sposób, aby operator był w stanie ją prowadzić oraz uruchamiać podstawowe systemy sterowania, znajdując się z tyłu uchwytu, w bezpiecznej odległości od wirującego urządzenia tnącego. W przypadku oddalenia się operatora od maszyny, po upływie kilku sekund następuje zatrzymanie silnika oraz wirującego urządzenia tnącego.

Użytkowanie zgodne z przeznaczeniem i niewłaściwe użytkowanie

Niniejsza maszyna została zaprojektowana i skonstruowana w celu koszenia trawy w ogrodach i obszarach trawiastych. Jakiegokolwiek inne zastosowanie może okazać się niebezpieczne i powodować szkody wobec osób i/lub obiektów.

Niewłaściwe użycie maszyny stanowią (przykładowo podane czynności, ale nie tylko):

- przewożenie na maszynie osób, dzieci lub zwierząt;
- bycie przewożonym przez maszynę;
- wykorzystywanie maszyny do holowania lub popychania ładunków;
- włączanie urządzenia tnącego na odcinkach pozbawionych trawy;
- używanie maszyny do zbierania liści lub odpadów;
- używanie maszyny do uregulowania krzewów lub do koszenia roślinności, która nie jest rodzaju trawiastego;

1.7. OCHRONA ŚRODOWISKA

- Przestrzegać skrupulatnie lokalnych przepisów dotyczących usuwania opakowań, zniszczonych części, czy jakichkolwiek innych elementów zanieczyszczających środowisko; odpady te nie mogą być wyrzucane do śmieci, ale muszą być oddzielone i składowane w odpowiednich punktach selektywnego gromadzenia odpadów, które przeprowadzają utylizację tych materiałów.
- Należy skrupulatnie przestrzegać lokalnych przepisów dotyczących utylizacji odpadów.
- Po ostatecznym zaniechaniu używania maszyny, nie porzucać jej w środowisku, lecz zwrócić się do punktu selektywnego gromadzenia odpadów, zgodnie z obowiązującymi lokalnymi przepisami.

- jednoczesne użytkowanie maszyny przez więcej, niż jedną osobę.

WAŻNE Niewłaściwe użytkowanie maszyny prowadzi do utraty gwarancji i zwalnia producenta od wszelkiej odpowiedzialności, obciążając użytkownika wszelkimi zobowiązaniami wynikającymi ze szkód lub obrażeń ciała własnych lub wobec osób trzecich.

WAŻNE Niniejsza maszyna powinna być użytkowana przez jednego operatora.

2.1. CZĘŚCI SKŁADOWE MASZyny

(Rys. 1).

- Podwozie
- Silnik
- Urządzenie tnące
- Oslona tylnego wyrzutu trawy
- Pojemnik na trawę
- Uchwyt
- Wyłącznik sterowniczy

2.2. OZNAKOWANIE BEZPIECZEŃSTWA



OSTRZEŻENIE:

Przeczytać niniejsze instrukcje obsługi przed rozpoczęciem użytkowania maszyny.



ZAGROŻENIE! Możliwość wyrzucania przedmiotów. Nie dopuszczać, aby podczas użytkowania maszyny osoby postronne przebywały na obszarze pracy.



ZAGROŻENIE! Ryzyko skałeczeń. Urządzenie tnące w ruchu. Nie wkładać dłoni ani stóp do wnętrza obudowy urządzenia tnącego.



UWAGA na ostrze urządzenia tnącego. Nie wkładać dłoni ani stóp do wnętrza obudowy urządzenia tnącego. Urządzenie tnące obraca się nadal również po wyłączeniu silnika. Wyjąć wtyczkę zasilania przed przystąpieniem do czynności konserwacyjnych lub jeśli przewód jest uszkodzony.



Tylko do kosiarek z silnikiem spalinowym.



OSTRZEŻENIE: Trzymać przewód przedłużacza z dala od urządzenia tnącego.

WAŻNE Uszkodzone lub nieczytelne etykiety należy wymienić. Zwrócić się o nowe etykiety do autoryzowanego serwisu.

3. MONTAŻ

WAŻNE Rozpakowanie i montaż należy wykonywać na płaskiej, stabilnej powierzchni, na obszarze wystarczająco dużym do poruszania maszyną i opakowaniem.

1. Zdejmowanie opakowania (Rys. 2)
2. Montaż uchwytu (Rys. 3)
3. Montaż pojemnika na trawę (Rys. 4)

4. ELEMENTY STERUJĄCE

• Dźwignia wyłącznika

Silnik jest uruchamiany przez wyłącznik podwójnego działania, aby zapobiec przypadkowemu uruchomieniu.

W celu uruchomienia silnika wcisnąć przycisk bezpieczeństwa i pociągnąć za dźwignię, albo za jedną z dwóch dźwigni (Rys. 5).

• Regulacja wysokości koszenia

Obniżenie lub podniesienie podwozia sprawia że trawa może być cięta na różnych wysokościach (Rys. 6).

WAŻNE Operację tą należy wykonywać przy zatrzymanym urządzeniu tnącym.

5. UŻYTKOWANIE MASZyny

WAŻNE Aby uzyskać informacje dotyczące akumulatora (jeżeli jest przewidziany), należy zapoznać się z odpowiednią instrukcją obsługi.

5.1. CZYNNOŚCI WSTĘPNE

Umieść urządzenie w pozycji poziomej i odpowiednio oprzeć o powierzchnię.

• Przygotowanie maszyny do pracy

WAŻNE Operację tą należy wykonywać przy zatrzymanym urządzeniu tnącym.

Maszyna, pozwala na koszenie trawy różnymi metodami:

- Przygotowanie do koszenia i zbioru trawy do pojemnika na trawę (Rys. 7).
- Przygotowanie do koszenia i wyrzutu tylnego trawy na ziemię (Rys. 8).
- Przygotowanie do koszenia i rozdrabniania trawy (funkcja "mulczowanie") (Rys. 9).

5.2. KONTROLE BEZPIECZEŃSTWA

- Sprawdzić stan i prawidłowy montaż wszystkich części maszyny;
- Upewnić się, że wszystkie urządzenia mocujące są prawidłowo dokręcone;
- Zapewnić czystość i suchość wszystkich powierzchni maszyny.

Działanie	Wynik
1. Włączyć maszynę. 2. Zwolnić dźwignię wyłącznika.	1. Urządzenie tnące powinno się poruszać. 2. Dźwignie muszą automatycznie i szybko z powroć do pozycji neutralnej, silnik powinien zgasać, a urządzenie tnące powinno zatrzymać się w ciągu kilku sekund.
1. Włączyć maszynę. 2. Włączyć dźwignię napędu. 3. Zwolnić dźwignię napędu.	2. Maszyna posuwa się do przodu. 3. Następuje zatrzymanie maszyny.
1. Jazda próbna.	1. Brak nietypowych wibracji. Brak nietypowych dźwięków.



Jeśli którykolwiek wynik różni się od danych wskazanych w poniższych tabelach, nie należy użytkować urządzenia! Należy zwrócić się o pomoc do centrum serwisowego w celu dokonania przeglądu i naprawy urządzenia.

5.3. ROZRUCH I PRACA

UWAGA Wykonywać rozruch na powierzchni płaskiej, wolnej od przeszkód czy wysokiej trawy.

Włączyć maszynę we wskazany sposób (Rys. 10).

WAŻNE Ze względu na długość uchwytu, podczas pracy, zachować zawsze bezpieczną odległość od wirującego urządzenia tnącego.

Opróżnianie pojemnika na trawę

1. Zwołnić dźwignię wyłącznika i zaczekać na zatrzymanie się urządzenia tnącego.
2. Podnieść osłonę tylnego wyrzutu trawy, chwycić za uchwyt i wyjąć pojemnik na trawę, utrzymując go w pionowej pozycji.

5.4. ZATRZYMANIE

Po zakończeniu pracy, zwołnić dźwignię sterowania przełącznikiem (Rys. 11).

W modelach z przewodem elektrycznym odłączyć przedłużacz NAJPIERW z gniazda zasilającego a NASTĘPNIE z boku wyłącznika kosiarki.



Po wyłączeniu urządzenia należy odczekać kilka sekund zanim urządzenie tnące zatrzyma się.

5.5. WSKAZÓWKI PO ZAKOŃCZENIU UŻYTKOWANIA

- Dokonać czyszczenia (Par. 6.1).
- W razie konieczności, wymienić uszkodzone części i dokręcić ewentualnie obluźwane śruby i nakrętki.

Za każdym razem, gdy maszyna jest pozostawiona bez nadzoru:

- Odłączyć maszynę z sieci elektrycznej (w modelach z przewodem elektrycznym).

6. KONSERWACJA

Zasady bezpieczeństwa, których należy przestrzegać podczas korzystania z urządzenia opisane są w rozdz. 1. Postępować zgodnie z poniższymi instrukcjami, aby uniknąć poważnych zagrożeń i niebezpieczeństw:

Przed przystąpieniem do kontroli, czyszczenia lub konserwacji / regulacji maszyny:

- Zatrzymać urządzenie.
- Upewnić się, że zostały zatrzymane wszystkie części w ruchu.
- Odłączyć maszynę z sieci elektrycznej (w modelach z przewodem elektrycznym).
- Założyć odpowiednią odzież, rękawice robocze i okulary ochronne.

6.1. CZYSZCZENIE

Po każdym użyciu należy wyczyścić maszynę zgodnie z następującymi instrukcjami:

- Nie stosować strumieni wody i unikać moczenia silnika i komponentów elektrycznych.
- Usunąć pozostałości trawy i błota nagromadzone we wnętrzu podwozia.
- Upewnić się zawsze, że wloty powietrza są wolne zanieczyszczeń.
- Nie używać płynów żrących do mycia podwozia.
- W celu ograniczenia ryzyka pożaru, zapewnić, aby silnik był przechowywany bez pozostałości trawy, liści lub nadmiaru smaru.

6.2. KONSERWACJA URZĄDZENIA TNĄCEGO



Nie dotykać urządzenia tnącego przed wyjęciem kluczyka ze stacyjki i przed jego całkowitym zatrzymaniem się. Uważać, ponieważ nóż może się poruszać nawet, jeśli maszyna jest odłączona od sieci (w modelach z akumulatorem).



Wszystkie czynności dotyczące urządzeń tnących (demontaż, ostrzenie, wyważenie, naprawa, ponowne zamontowanie i/lub wymiana) są pracami odpowiedzialnymi, które wymagają odpowiedniej znajomości tych urządzeń, a także użycia odpowiedniego sprzętu; ze względów bezpieczeństwa, zalecane jest zawsze zlecenie tych czynności specjalistycznemu serwisowi.



Wymienić zawsze w całości uszkodzone, zniekształcone lub zużyte urządzenia tnące wraz ze śrubami tak, aby były odpowiednio zestrojone.

WAŻNE Należy zawsze używać oryginalnych urządzeń tnących, posiadających kod znajdujący się w tabeli "Dane Techniczne".

7. TRANSPORT, PRZECHOWYWANIE I UTYLIZACJA

7.1. TRANSPORT

Za każdym razem, gdy należy przemieścić, podnieść, przetransportować lub przechylić maszynę, należy:

- Zatrzymać urządzenie.
- Upewnić się, że zostały zatrzymane wszystkie części w ruchu.
- Odłączyć maszynę z sieci elektrycznej (w modelach z przewodem elektrycznym).
- Założyć grube rękawice robocze.
- Chwycić maszynę w miejscach umożliwiających jej bezpieczne trzymanie, mając na uwadze odpowiednie rozmieszczenie jej ciężaru.
- Zaangażować liczbę osób adekwatną do masy maszyny.
- Upewnić się, że przemieszczenie maszyny nie spowoduje szkód czy obrażeń.
- Przymocować ją mocno do środka transportu za pomocą lin lub łańcuchów, aby uniknąć przewrócenia się urządzenia i jego uszkodzenia.

7.2. MAGAZYNOWANIE

W razie konieczności przechowania urządzenia:

- Pozostawić silnik do ostygnięcia.
- Odłączyć maszynę z sieci elektrycznej (w modelach z przewodem elektrycznym).

- Dokładnie wyczyścić maszynę.
- Sprawdzić stan maszyny.

Przechowywanie maszyny:

- W suchym środowisku.
- Zabezpieczonej przed wpływami atmosferycznymi.
- W miejscu niedostępnym dla dzieci.
- Należy upewnić się, że usunięte zostały klucze lub narzędzia używane do konserwacji.

Przechowywać akumulator:

- w cieniu, w chłodnym i suchym miejscu.

UWAGA *W przypadku długotrwałej bezczynności, w celu przedłużenia wydajności akumulatora, należy ładować go raz na dwa miesiące.*

UWAGA *Odstawić maszynę w takie miejsce, by nie stanowiła zagrożenia dla osób dorosłych, dzieci i zwierząt, nawet w razie mimowolnego lub przypadkowego kontaktu.*

PORTUGUÊS - Tradução das instruções originais

Os Manuais de instruções estão disponíveis:

- ▷ no sítio web stiga.com
- ▷ digitalizando o QR code



ATENÇÃO: ANTES DE USAR A MÁQUINA, LEIA ATENTAMENTE O PRESENTE MANUAL.
Guarde para qualquer outra necessidade futura.

1. NORMAS DE SEGURANÇA

1.1. PREPARAÇÃO



Familiarize-se com os comandos e com o uso apropriado da máquina. Aprenda a parar rapidamente o motor. A inobservância das advertências e das instruções pode provocar incêndios e/ou lesões graves.

- Nunca permita que a máquina seja utilizada por crianças ou por pessoas que não tenham conhecimento das instruções. As leis locais podem estabelecer uma idade mínima para o utilizador.
- Nunca use a máquina caso o utilizador esteja cansado ou com mal-estar, ou caso tenha ingerido medicamentos, drogas, álcool ou substâncias nocivas para os seus reflexos e atenção.
- Lembre-se de que o operador ou o utilizador são responsáveis por acidentes e imprevistos que poderão ocorrer com outras pessoas ou com a sua propriedade. É de responsabilidade do utilizador a avaliação dos potenciais riscos do terreno no qual deverá trabalhar, para além de tomar todas as precauções necessárias para garantir a sua segurança e a de terceiros, especialmente em declives, terrenos acidentados, escorregadios ou instáveis.
- Caso a máquina seja cedida ou emprestada a terceiros, certifique-se de que o utilizador tome conhecimento das instruções de uso contidas no presente manual.

1.2. OPERAÇÕES PRELIMINARES

Equipamentos de proteção individual (EPI)

- Use vestuário adequado, calçado de trabalho resistente com sola antiderrapante e calça comprida. Não acione a máquina com os pés descalços ou com sandálias. Use protetores auriculares.
- Use luvas de trabalho em todas as situações de risco para as mãos.
- Não use cachecóis, camisas, colares, pulseiras, vestuário com partes soltas e com laços ou gravatas e, de qualquer modo, acessórios pendentes que possam ficar presos na máquina ou em objetos e materiais presentes no local de trabalho.
- Prenda adequadamente os cabelos compridos.

Área de trabalho / Máquina

- Inspeccione cuidadosamente toda a área de trabalho e retire tudo o que puder ser expelido pela máquina ou que possa danificar o dispositivo de corte/órgãos rotativos (pedras, ramos, fios de ferro, ossos, etc.).

1.3. DURANTE A UTILIZAÇÃO

- Não utilize a máquina em ambientes com risco de explosão, em presença de líquidos inflamáveis, gás ou poeira. Os aparelhos elétricos geram faíscas que podem incendiar a poeira ou os vapores.
- Não exponha a máquina à chuva ou a ambientes molhados. A água que penetra numa ferramenta aumenta o risco de choque elétrico.
- Corte a relva somente à luz do dia ou com boa iluminação artificial e em condições de boa visibilidade.
- Evite trabalhar na relva molhada, sob a chuva e com risco de temporais, especialmente caso haja probabilidade de raios.
- Afaste pessoas, crianças e animais da área de trabalho. É necessário que as crianças sejam supervisionadas por um outro adulto.
- Preste particular atenção nas irregularidades do terreno (elevações, sulcos), nos declives, nos perigos ocultos e na presença de eventuais obstáculos que possam limitar a visibilidade.
- Preste muita atenção na proximidade de barrancos, valas ou diques. A máquina pode tombar caso uma roda passe por uma borda ou caso a borda ceda.
- Trabalhe no sentido diagonal do declive, nunca no sentido de subida/descida, prestando muita atenção nas trocas de direção, verificando sempre o próprio ponto de apoio e certificando-se de que as rodas não encontrem obstáculos (pedras, ramos, raízes, etc.) que possam provocar o deslizamento lateral ou a perda de controlo da máquina.
- A máquina não deve ser utilizada em declives superiores a 20°, independentemente do sentido de marcha.
- Pare o dispositivo de corte caso o corta-relvas tenha que ser inclinado para o transporte, ao atravessar superfícies sem relva, e quando o corta-relvas for transportado de ou para a área que deve ser cortada.
- Não incline o corta-relvas para o arranque. Efetue o arranque sobre uma superfície plana e sem obstáculos ou relva alta.
- Preste a máxima atenção quando puxar o corta-relvas na própria direção. Olhe para trás de si antes e durante a marcha-atrás para assegurar-se de que não existam obstáculos.
- Nunca corra, caminhe somente.
- Evite ser puxado pelo corta-relvas.
- Deixe sempre mãos e pés longe do dispositivo de corte, durante o arranque e durante o uso da máquina.
- Fique sempre longe da abertura de escape.
- Nunca utilize a máquina com as proteções danificadas, ausentes ou que não estejam posicionadas corretamente (saco de recolha, proteção de descarga lateral e proteção de descarga traseira).

- Não desconecte, desative, remova ou adultere os sistemas de segurança/microinterruptores presentes.
- Desengate o dispositivo de corte, pare o motor e retire a chave de segurança (para modelos de bateria) ou solte o cabo de alimentação (para modelos com cabo elétrico) certificando-se de que todas as partes em movimento estejam completamente paradas:
 - Durante o transporte da máquina;
 - Todas as vezes que o corta-relvas for deixado sem vigilância;
 - Antes de eliminar as causas de bloqueio ou desobstruir o canal de descarga;
 - Antes de controlar, limpar ou trabalhar na máquina;
 - Depois de ter batido contra um corpo estranho. Verifique eventuais danos na máquina e efetue as reparações necessárias antes de usá-la novamente;
 - Se a máquina começar a vibrar anormalmente: verifique se há algum dano; verifique se há partes soltas e aperte-as; verifique, substitua ou repare-as num Centro Especializado.



Em caso de rupturas ou acidentes durante o trabalho, pare imediatamente o motor e afaste a máquina, para não provocar outros danos. Em caso de acidentes com lesões pessoais ou a terceiros, ative imediatamente os procedimentos de primeiros socorros mais adequados à situação existente e procure um Atendimento Médico para o tratamento necessário. Remova cuidadosamente eventuais detritos que possam provocar danos ou lesões a pessoas ou animais, caso permaneçam inobservados.

1.4. MANUTENÇÃO, ARMAZENAMENTO E TRANSPORTE

Uma manutenção regular e um correto armazenamento preserva a segurança da máquina e o nível do seu desempenho.

- Nunca utilize a máquina com partes desgastadas ou danificadas. As peças avariadas ou deterioradas devem ser substituídas e nunca deverão ser reparadas. Utilize apenas peças sobresselentes originais.
- Durante as operações de regulação da máquina, preste atenção para evitar que os dedos fiquem presos entre o dispositivo de corte em movimento e as partes fixas da máquina.
- Para reduzir o risco de incêndio, não deixe recipientes com os materiais residuais dentro do local.



O nível de ruído e de vibrações indicado nas presentes instruções são valores máximos de utilização da máquina. O uso de um elemento de corte não balanceado, a velocidade excessiva de movimento e a falta de manutenção influenciam de maneira significativa as emissões sonoras e as vibrações. Consequentemente, é necessário adotar medidas preventivas capazes de eliminar possíveis danos devidos a um ruído elevado e aos esforços por vibrações. Efetue a manutenção da máquina, use protetores de ouvido antirruído e faça pausas durante o trabalho.

1.5. BATERIA / CARREGADOR DE BATERIA

IMPORTANTE As seguintes normas de segurança integram as recomendações de segurança presentes no manual específico da bateria e do carregador de bateria em anexo à máquina.

- Para carregar a bateria, utilize apenas o carregador de bateria recomendado pelo fabricante. O carregador de bateria inadequado pode provocar um choque elétrico, o aquecimento excessivo ou o vazamento de líquido corrosivo da bateria.
- Utilize somente as baterias específicas previstas para o seu dispositivo. O uso de outras baterias pode provocar lesões e risco de incêndio.
- Certifique-se de que o aparelho esteja desligado antes de inserir a bateria. Montar uma bateria num aparelho elétrico ligado pode provocar acidentes.
- Mantenha a bateria afastada de cliques, moedas, chaves, pregos ou outros objetos metálicos pequenos que possam provocar o curto-circuito dos contatos. O curto-circuito dos contatos da bateria pode provocar combustões ou incêndios.
- Não use o carregador de bateria em locais com presença de vapores, substâncias inflamáveis ou em superfícies facilmente inflamáveis como papel, tecido, etc. Durante a recarga, o carregador de bateria se aquece e pode provocar incêndio.
- Durante o transporte dos acumuladores, preste atenção para que os contatos não sejam conectados entre si e não use recipientes metálicos para o transporte.

1.6. ALIMENTAÇÃO ELÉTRICA

- Mantenha o cabo de extensão longe do dispositivo de corte. O dispositivo de corte pode danificar o cabo e provocar o contato com partes sob tensão.
- Nunca passe com o corta-relvas por cima do cabo elétrico. Durante o corte, é necessário arrastar sempre o cabo atrás do corta-relve e sempre pela parte da relva já cortada. Utilize o gancho fixador de cabo como indicado neste manual, para evitar que o cabo se desprenda acidentalmente, garantindo ao mesmo tempo a introdução correta sem forçar a tomada.
- Alimente o aparelho mediante um diferencial (RCD - Residual Current Device) com uma corrente de arranque não superior a 30 mA.
- A ficha da máquina deve ser compatível com a tomada de corrente. Nunca modifique a ficha. Não use adaptadores com as máquinas dotadas de ligação à terra. As fichas não alteradas e apropriadas à tomada reduzem o risco de choque elétrico.
- O cabo de alimentação da máquina, caso esteja danificado, deve ser substituído somente por uma peça sobressalente original, pelo seu revendedor ou junto a um centro especializado.
- A ligação permanente de qualquer aparelho elétrico à rede elétrica do edifício deve ser realizada por um electricista qualificado, em conformidade com as normas em vigor. Uma ligação incorreta pode provocar danos pessoais sérios, inclusive a morte.
- Atenção: Humidade e eletricidade não são compatíveis. A manipulação e a conexão dos cabos elétricos devem ser efetuados num local seco.
 - Nunca coloque em contato uma tomada elétrica ou um cabo com uma área molhada (poça de água ou

relva húmida).

- As ligações entre os cabos e as tomadas devem ser de tipo estanque. Utilize extensões com tomadas íntegras estanques e homologadas, que podem ser encontradas no comércio.
- Os cabos de alimentação deverão ser de qualidade não inferior ao tipo H05RN-F ou H05VV-F com uma secção mínima de 1,5 mm² e um comprimento máximo recomendado de 25 m.
- Não use o cabo inadequadamente. Não use o cabo para transportar a máquina, puxá-la ou para desligá-la da tomada. Mantenha o cabo longe do calor, óleo, arestas ou partes em movimento. Um cabo estragado ou preso aumenta o risco de choque elétrico.
- Evite o contato do corpo com superfícies em massa ou em terra, como tubos, radiadores, fogões e frigoríficos. O risco de choque elétrico aumenta caso o corpo se encontre em massa ou em terra.
- Antes de cada utilização, verifique que o cabo de alimentação e a extensão não estejam danificados e não apresentem marcas de deterioração ou envelhecimento. Tire imediatamente a ficha da tomada de corrente se o cabo ou a extensão danificar-se durante o uso. **NÃO TOQUE NO CABO ANTES DE DESLIGÁ-LO DA TOMADA DE CORRENTE.** Nunca use a máquina caso o cabo de alimentação ou a extensão estejam danificados ou desgastados. Um cabo danificado ou deteriorado pode provocar o contato com partes sob tensão.

1.7. PROTEÇÃO DO MEIO AMBIENTE

- Siga rigorosamente as normas locais para a eliminação de embalagens, partes deterioradas ou qualquer elemento de forte impacto ambiental. Esses resíduos não devem ser jogados no lixo, mas devem ser separados e entregues aos centros de recolha apropriados, que providenciarão a reciclagem dos materiais.
- Siga rigorosamente as normas locais para a eliminação dos materiais residuais.
- No momento da desativação, não abandone a máquina no meio ambiente, mas contate um centro de recolha, em conformidade com as normas locais vigentes.



Não jogue os aparelhos elétricos junto com os lixos domésticos. Em conformidade com a Diretiva Europeia 2012/19/UE sobre os lixos de equipamentos elétricos e eletrónicos e a sua execução conforme as normas nacionais, as aparelhagens elétricas usadas devem ser recolhidas separadamente, a fim de que sejam reutilizadas de modo eco-compatível. Caso os equipamentos elétricos sejam eliminados num aterro ou no solo, as substâncias nocivas podem alcançar a camada aquífera e entrar na cadeia alimentar, danificando a sua saúde e bem-estar. Para informações mais detalhadas sobre a eliminação deste produto, contate o Órgão competente para a eliminação de lixos domésticos ou o seu



Li-ion

No término da sua vida útil, elimine as baterias com a devida atenção ao nosso ambiente. A bateria contém material que é perigoso para nós e para o ambiente. Ela deve ser removida e eliminada separadamente numa estrutura que aceita as baterias de íons de lítio.



A recolha diferenciada de produtos e embalagens usados permite a reciclagem dos materiais e a reutilização dos mesmos. A reutilização dos materiais reciclados ajuda a prevenir a poluição ambiental e reduz a demanda de matérias-primas.

2. DESCRIÇÃO DO PRODUTO

Esta máquina é um corta-relvas com condutor a pé.

A máquina é composta essencialmente por um motor, que aciona um dispositivo de corte protegido por um cárter, equipado com rodas e um guiador.

O operador é capaz de conduzir a máquina e acionar os comandos principais posicionando-se sempre atrás do guiador e, portanto, à distância de segurança do dispositivo de corte rotativo.

Se o operador afasta-se da máquina, provoca a paragem do motor e do dispositivo rotativo após alguns segundos.

Finalidade de uso e utilização inadequada

Esta máquina é projetada e fabricada para o corte da relva em jardins e áreas relvadas.

Qualquer outro uso pode ser perigoso e causar danos a pessoas e/ou coisas.

São considerados como uso inadequado (como, por exemplo, mas não somente):

- transportar na máquina outras pessoas, crianças ou animais;
- fazer-se transportar pela máquina;
- usar a máquina para rebocar ou empurrar cargas;
- acionar o dispositivo de corte nos trechos sem relva;
- utilizar a máquina para a recolha de folhas ou detritos;
- usar a máquina para aparar as sebes ou para cortar a vegetação que não é do tipo relvado;
- utilizar a máquina por mais de uma pessoa.

IMPORTANTE O uso inadequado da máquina provoca a perda da garantia e exige o Fabricante de toda e qualquer responsabilidade, competindo ao utilizador os ónus decorrentes de danos ou lesões próprias ou a terceiros.

IMPORTANTE A máquina deve ser utilizada por um único operador.

2.1. COMPONENTES DA MÁQUINA

(Fig. 1)

- A. Chassis
- B. Motor
- C. Dispositivo de corte
- D. Proteção de descarga traseira
- E. Saco de recolha
- F. Guiador
- G. Comando interruptor

2.2. SINALIZAÇÃO DE SEGURANÇA



ATENÇÃO:

Leia as instruções antes de utilizar a máquina.



PERIGO! Risco de expulsão de objetos. Durante o uso, mantenha as pessoas fora da área de trabalho.



PERIGO! Risco de cortes. Dispositivo de corte em movimento. Não introduza mãos ou pés dentro do alojamento do dispositivo de corte.



ATENÇÃO ao dispositivo de corte afiado. Não introduza mãos ou pés dentro do alojamento do dispositivo de corte. O dispositivo de corte continua a girar mesmo após o desligamento do motor. Remova a ficha da alimentação antes de efetuar a manutenção ou caso o cabo esteja danificado.



Somente para corta-relvas com motor térmico.



ATENÇÃO: Mantenha o cabo de alimentação longe do dispositivo de corte..

IMPORTANTE As etiquetas adesivas danificadas ou ilegíveis devem ser substituídas. Solicite as novas etiquetas ao seu centro de assistência autorizado.

3. MONTAGEM

IMPORTANTE A desembalagem e a montagem devem ser efetuadas numa superfície plana e sólida, com espaço suficiente para a movimentação da máquina e das embalagens.

1. Remoção da embalagem (Fig. 2)
2. Montagem da manga (Fig. 3)
3. Montagem do saco (Fig. 4)

4. COMANDOS DE CONTROLO

• Comando interruptor

O motor é comandado por um interruptor de ação dupla, a fim de evitar um arranque accidental.

Para o arranque, carregue o botão e puxe a alavanca, ou uma das duas alavancas (Fig. 5).

• Regulação da altura do corte

Através do abaixamento ou levantamento do chassis, a relva pode ser cortada em diversas alturas de corte. (Fig. 6)

IMPORTANTE Execute a operação com o dispositivo de corte parado.

5. UTILIZAÇÃO DA MÁQUINA

IMPORTANTE Para as instruções concernentes à bateria (se prevista), consulte os respectivos manuais.

5.1. OPERAÇÕES PRELIMINARES

Coloque a máquina na posição horizontal e bem apoiada no solo.

• Preparação da máquina para o trabalho

IMPORTANTE Execute a operação com o dispositivo de corte parado.

Esta máquina permite efetuar o corte do relvado de várias formas:

- Preparação para o corte e a recolha da relva no saco de recolha (Fig. 7)
- Predisposição para o corte e a descarga traseira da relva no chão (Fig. 8)
- Preparação para o corte e trituração da relva (função “mulching”) (Fig. 9)

5.2. CONTROLOS DE SEGURANÇA

- Verifique a integridade e a correta montagem de todos os componentes da máquina;
- Assegure-se do correto aperto de todos os dispositivos de segurança;
- Mantenha todas as superfícies da máquina limpas e secas.

Ação	Resultado
1. Acione a máquina. 2. Solte o comando do interruptor.	1. O dispositivo de corte deve movimentar-se. 2. As alavancas devem retornar rápida e automaticamente para a posição neutra, o motor deve desligar e o dispositivo de corte deve parar dentro de alguns segundos.
1. Acione a máquina. 2. Acione a alavanca de tração. 3. Solte a alavanca de tração.	2. A máquina está a avançar. 3. A máquina para.
1. Condução experimental.	1. Nenhuma vibração anormal. Nenhum ruído anormal.



Se qualquer um dos resultados diferir muito daquilo que está assinalado nas tabelas, não utilize a máquina! Contate um centro de assistência para os controlos necessários e para a reparação.

5.3. ARRANQUE E TRABALHO

NOTA Efetue o arranque sobre uma superfície plana e sem obstáculos ou relva alta.

Ligue a máquina como indicado em (Fig. 10).

IMPORTANTE Durante o trabalho, mantenha sempre a distância de segurança do dispositivo de corte, dada pelo comprimento do guiador.

Esvaziamento do saco de recolha

1. Solte o comando interruptor e aguarde a paragem do dispositivo de corte.
2. Levante a proteção de descarga traseira, segure a alça e remova o saco de recolha, mantendo-o na posição ereta.

5.4. PARAGEM

No fim do trabalho, solte o comando interruptor (Fig. 11).

Nos modelos com cabo elétrico, desligue a extensão ANTES da tomada geral e EM SEGUIDA pelo lado do interruptor do corta-relvas.



Após parar a máquina, são necessários vários segundos antes que o dispositivo de corte pare.

5.5. APÓS A UTILIZAÇÃO

- Efetue a limpeza (Par. 6.1).
- Se necessário, substituir os componentes danificados e apertar eventuais parafusos e porcas soltos.

Sempre que deixar a máquina inutilizada ou desacompanhada.

- Desligue a máquina da rede elétrica (para os modelos com cabo elétrico).

6. MANUTENÇÃO

As normas de segurança que deverão ser seguidas encontram-se descritas no cap. 1. Respeite escrupulosamente

tais indicações para não correr graves riscos ou perigos.

Antes de efetuar qualquer controlo, limpeza ou intervenção de manutenção/regulação na máquina:

- Pare a máquina.
- Certifique-se de que cada componente em movimento para.
- Desligue a máquina da rede elétrica (para os modelos com cabo elétrico).
- Use vestuário adequado, luvas de trabalho e óculos de proteção.

6.1. LIMPEZA

Após cada utilização, efetue a limpeza, seguindo as seguintes instruções.

- Não use jatos de água e evite molhar o motor e componentes elétricos.
- Remova os detritos de relva e a lama acumulados dentro do chassis.
- Verifique sempre se as tomadas de ar estão sem detritos.
- Não utilize líquidos agressivos para a limpeza do chassis.
- Para evitar perigo de incêndios, mantenha o motor livre de resíduos de relva, folhas ou massa lubrificante excessiva.

6.2. MANUTENÇÃO DO DISPOSITIVO DE CORTE



Não toque no dispositivo de corte enquanto não for retirada a chave de segurança e enquanto o dispositivo de corte não estiver completamente parado. Tenha cuidado para que o dispositivo de corte possa mover-se, mesmo que a chave tenha sido removida (para modelos de bateria).



Todas as operações relativas aos dispositivos de corte (desmontagem, afiação, balanceamento, reparação, remontagem e/ou substituição) são trabalhos difíceis que exigem uma competência específica, para além do uso de ferramentas apropriadas. Por razões de segurança, é necessário, portanto, que sejam sempre realizadas por um Centro Especializado.



Faça substituir sempre o dispositivo de corte danificado, torto ou desgastado, juntamente com os parafusos, para manter o equilíbrio.

IMPORTANTE Utilize sempre dispositivos de corte originais, que contenham o código indicado na tabela "Dados Técnicos".

7. TRANSPORTE, ARMAZENAGEM E ELIMINAÇÃO

7.1. TRANSPORTE

Sempre que for necessário movimentar, levantar, transportar ou inclinar a máquina, é necessário:

- Pare a máquina.
- Certifique-se de que cada componente em movimento para.
- Desligue a máquina da rede elétrica (para os modelos com cabo elétrico).
- Usar luvas de trabalho resistentes.
- Segurar a máquina nos pontos que oferecem uma pegada segura, levando em consideração o peso e a sua distribuição.
- Utilize um número adequado ao peso da máquina.
- Certificar-se de que a movimentação da máquina não provoque danos ou lesões.
- Bloqueá-la firmemente ao meio de transporte por meio de cabos ou correntes, para evitar o basculamento com possível danificação.

7.2. ARMAZENAMENTO

Quando for necessário armazenar a máquina:

- Deixar arrefecer o motor.
- Desligue a máquina da rede elétrica (para os modelos com cabo elétrico).
- Limpe a máquina cuidadosamente.
- Verifique a integridade da máquina.

Armazene a máquina:

- Num ambiente seco.
- Ao abrigo das intempéries.
- Num local inacessível às crianças.
- Assegurando-se de ter removido chaves ou ferramentas usadas na manutenção.

Armazene a bateria:

- À sombra, ao fresco e em ambientes sem humidade.

NOTA Em caso de inatividade prolongada, recarregue a bateria a cada dois meses para prolongar a sua duração.

NOTA Coloque a máquina de forma a não constituir perigo em caso de contacto, mesmo acidental ou fortuito, com pessoas, crianças ou animais.

Руководства по эксплуатации доступны:

- ▷ на веб-сайте stiga.com
- ▷ методом сканирования QR-кода



Download full manual
stiga.com

ВНИМАНИЕ: ПРЕЖДЕ ЧЕМ ПОЛЬЗОВАТЬСЯ МАШИНОЙ, ВНИМАТЕЛЬНО ПРОЧИТЕ ДАННОЕ РУКОВОДСТВО ПО ЭКСПЛУАТАЦИИ.

Сохраните его для будущего использования.

1. ПРАВИЛА БЕЗОПАСНОСТИ

1.1. ОБУЧЕНИЕ



Ознакомьтесь с органами управления и надлежащим использованием машины. Научитесь быстро останавливать двигатель. Несоблюдение мер предосторожности и рекомендаций может привести к пожарам и/или серьезным травмам.

- Ни в коем случае не разрешайте пользоваться машиной детям или лицам, недостаточно хорошо знакомым с правилами обращения с ней. Местное законодательство может устанавливать минимальный возраст пользователя.
- Никогда не используйте машину, если пользователь устал, плохо себя чувствует или находится под воздействием лекарств, наркотиков, алкоголя или веществ, снижающих скорость рефлексов и уровень внимания.
- Помните, что оператор или пользователь несет ответственность за несчастные случаи или ущерб, нанесенный другим лицам или их имуществу. Пользователь несет ответственность за оценку потенциальных рисков на участке, на котором он работает, кроме того, он должен принять все меры предосторожности, чтобы обеспечить свою безопасность и безопасность окружающих, в особенности на склонах, неровных, скользких или неустойчивых поверхностях.
- Если вы намерены передать или одолжить машину другим лицам, удостоверьтесь, что они ознакомились с указаниями по эксплуатации, изложенными в настоящем руководстве.

1.2. ПОДГОТОВИТЕЛЬНЫЕ ОПЕРАЦИИ

Средства индивидуальной защиты (СИЗ)

- Наденьте подходящую одежду, прочную рабочую обувь на нескользящей подошве и длинные брюки. Не запускайте машину босиком или в открытых сандалиях. Наденьте наушники для защиты органов слуха.
- Во всех ситуациях, где присутствует риск для рук, надевайте защитные перчатки.
- Не надевайте шарфы, халаты, колье, браслеты, развевающуюся одежду, а также одежду со шнурками и галстуки, а также любые висячие или широкие аксессуары, которые могут застрять в машине или в предметах и материалах, находящихся на рабочем месте.
- Должным образом соберите длинные волосы.


Рабочий участок / Машина

- Внимательно осмотрите рабочий участок и уберите все, что может быть выброшено машиной, либо повредить режущее приспособление/вращающиеся органы (камни, ветки, проволоку, кости и т.д.).

1.3. ВО ВРЕМЯ РАБОТЫ

- Не используйте машину во взрывоопасной среде, поблизости от горючих жидкостей, газа или пыли. Электрооборудование генерирует искры, которые могут привести к возгоранию пыли или паров.
- Не подвергайте машину воздействию дождя или влажности. Вода, проникающая внутрь оборудования, повышает риск электрического удара.
- Работайте только при дневном свете или при хорошем искусственном освещении, в условиях хорошей видимости.
- Избегайте работы на мокрой траве, под дождем или если близится гроза, особенно если возможны молнии.
- На рабочем участке не должно быть взрослых людей, детей и животных. Необходимо, чтобы другой взрослый человек смотрел за детьми.
- Обращайте особое внимание на неровности почвы (кочки, канавы), наклон, на скрытые опасности и наличие возможных препятствий, которые могут ограничить видимость.
- Соблюдайте осторожность, работая рядом с обрывами, канавами и берегами водоемов. Машина может опрокинуться, если одно из колес переедет через их край или если край обвалится.
- На наклонных газонах работайте в поперечном направлении и ни в коем случае не вверх/вниз, будьте особенно внимательны при изменении направления и всегда имейте собственную точку опоры, а также следите, чтобы колеса не столкнулись с препятствиями (камни, ветки, корни и т.д.), что может привести к боковому скольжению или потере контроля над машиной.
- Машина не должна использоваться на газонах с уклоном более 20°, независимо от направления движения.
- Остановите режущее приспособление, если требуется наклонить газонокосилку для переноски, пересечь участки без растительности или транспортировать газонокосилку к месту работы и обратно.
- Ненаклоняйте газонокосилку для запуска. Выполняйте запуск на ровном участке, где нет препятствий и высокой травы.
- Будьте чрезвычайно внимательны, если приходится тянуть газонокосилку на себя. При движении задним ходом смотрите назад до и во время движения, чтобы убедиться в отсутствии препятствий.
- Никогда не работайте бегом, только шагом.
- Избегайте ситуаций, когда газонокосилка тянет за собой оператора.
- Всегда держите руки и ноги на расстоянии от режущего приспособления как во время запуска, так и во время работы на машине.
- Всегда держитесь на расстоянии от отверстия для выброса.

- Никогда не пользоваться машиной с поврежденными, отсутствующими или неправильно расположенными защитными приспособлениями (контейнер для сбора травы, защита бокового выброса, защита заднего выброса).
- Не отключайте, не выключайте, не снимайте и не разбирайте имеющиеся защитные устройства/микровыключатели.
- Отключите режущее приспособление, остановите двигатель и извлеките ключ безопасности (в моделях с батареей) или отсоедините кабель питания (в моделях с кабелем) убедившись, что все подвижные части полностью остановились:
 - Во время перевозки машины;
 - Каждый раз, когда газонокосилка остается без присмотра;
 - Перед тем, как приступить к устранению причин блокировки или устранению засорения выхлопной трубы;
 - До того, как приступить к проверке, чистке или обслуживанию машины;
 - После удара о посторонний предмет. Проверить, не была ли повреждена машина и провести необходимый ремонт до того, как снова ей воспользоваться;
 - Если машина начинает аномально вибрировать: выявить наличие возможных повреждений; проверить, нет ли ослабленных частей и затянуть их; обратиться в специализированный сервисный центр для выполнения проверок, замены и ремонта

 **В случае поломки или аварий во время работы немедленно выключить двигатель и убрать машину, чтобы она не нанесла еще больший ущерб; если произошел несчастный случай и оператор или третьи лица получили травмы, немедленно принять меры по помощи пострадавшим, наиболее подходящие в конкретной ситуации, и обратиться в медицинское учреждение для необходимого лечения. Тщательно удалить материал, который может нанести ущерб или травмы людям и животным, которые могут его не заметить.**

1.4. ТЕХНИЧЕСКОЕ ОБСЛУЖИВАНИЕ, ХРАНЕНИЕ И ТРАНСПОРТИРОВКА

Регулярное техническое обслуживание и правильное хранение являются залогом безопасности машины и поддержания ее эксплуатационных качеств.

- Ни в коем случае не использовать машину с износившимися или поврежденными частями. Поврежденные и износившиеся детали всегда необходимо заменять, они не подлежат ремонту. Only use original spare parts.
- Во время наладки машины необходимо работать очень внимательно во избежание попадания пальцев в щель между движущимися режущими приспособлением и неподвижными узлами машины.
- Для снижения риска пожара не оставлять контейнеры с отходами в помещении.



Значения уровня шума и вибрации, указанные в настоящем руководстве, являются максимальными рабочими значениями машины. Использование несбалансированного режущего элемента, слишком высокая скорость, отсутствие технического обслуживания существенно влияют на уровень шума и вибрации. Следовательно, необходимо принять профилактические меры для устранения возможного ущерба, вызванного высоким уровнем шума и вибрационными нагрузками; выполнять обслуживание машины, надевать противошумные наушники, делать перерывы во время работы.

1.5. БАТАРЕЯ / ЗАРЯДНОЕ УСТРОЙСТВО

ВАЖНО *Ниже следующие правила безопасности дополняют предписания по технике безопасности, изложенные в инструкции батареи и зарядного устройства, поставляемой вместе с машиной.*

- Для зарядки батареи используйте только зарядные устройства, рекомендованные изготовителем. Неподходящее зарядное устройство может привести к электрическому удару, перегреву или утечке едкой жидкости из батареи.
- Используйте только определенные батареи, предусмотренные для вашего оборудования. Использование батарей другого типа может привести к травмам и риску пожара.
- Прежде чем вставить батарею удостоверьтесь, что оборудование выключено. Установка батареи во включенное электрическое оборудование может привести к пожару.
- Храните неиспользуемую батарею на расстоянии от канцелярских скрепок, монет, ключей, гвоздей, винтов и других маленьких металлических предметов, которые могут вызвать короткое замыкание контактов. Короткое замыкание электрической цепи между контактами может вызвать возгорание или пожар.
- Не используйте зарядное устройство в местах с наличием паров, воспламеняющихся веществ, а также на легковоспламеняющихся поверхностях, например, на бумаге, ткани и т.д. Во время зарядки зарядное устройство нагревается и может вызвать пожар.
- Во время транспортировки аккумуляторов следите, чтобы контакты не соприкасались между собой, и не используйте металлическую тару для их транспортировки.

1.6. ЭЛЕКТРОПИТАНИЕ

- Держите провод удлинителя вдали от режущих приспособлений. Режущее приспособление может повредить кабель и привести к соприкосновению с частями, находящимися под напряжением.
- Никогда не переезжайте на газонокосилке через кабель питания. Во время работы необходимо, чтобы кабель находился позади газонокосилки, всегда со стороны скошенной травы. Используйте крюк для крепления кабеля, согласно указаниям в этом руководстве, чтобы избежать случайного отсоединения кабеля, одновременно с этим обеспечив правильное вхождение в розетку без чрезмерного усилия.

- Питание оборудования должно осуществляться при помощи дифференциального выключателя (RCD - Residual Current Device) с током разъединения, не превышающим 30 mA.
- Вилка машины должна быть совместимой с розеткой. Никогда не вносите изменений в конструкцию вилки. Не используйте адаптеры с заземленными машинами. Немодифицированные вилки, совместимые с розеткой, снижают риск электрического удара.
- Кабель питания машины в случае повреждения необходимо заменить исключительно на оригинальный запасной кабель, доверив это местному дистрибьютору или персоналу специализированного сервисного центра.
- Стационарное подключение любого электрического прибора к электросети здания должно выполняться квалифицированным электриком, в соответствии с действующими нормами. Неправильное подключение может нанести серьезный ущерб, включая смерть.
- Внимание: Влажность и электричество несовместимы друг с другом. Подключение электрических кабелей и любые работы с ними должны выполняться в сухом месте.
 - Избегайте попадания электрической розетки или кабеля во влажные места (лужи или влажную траву).
 - Соединения между кабелями и розетками должны быть герметичными. Используйте удлинители со встроенными герметичными и сертифицированными розетками, имеющиеся в продаже.
- Кабели питания должны иметь качественные характеристики не ниже типа H05RN-F или H05VV-F при минимальной площади сечения 1,5 мм² и максимальной рекомендуемой длине 25 м.
- Не используйте кабель ненадлежащим образом. Не тяните за кабель при перемещении машины, не тяните кабель, чтобы извлечь вилку из розетки. Кабель должен находиться далеко от источников тепла, масла, острых углов и подвижных узлов. Поврежденный или запутанный кабель повышает риск электрического удара.
- Избегайте соприкосновения тела с такими заземленными поверхностями, как трубы, радиаторы, кухонные плиты, холодильники. Риск электрического удара повышается при соприкосновении тела с заземлением.
- Перед каждым использованием убедитесь в том, что кабель питания и удлинитель не повреждены и на них отсутствуют следы повреждений или износа. Немедлительно извлеките вилку из розетки электропитания, если кабель или удлинитель повредились во время работы. **НЕ ПРИКАСАЙТЕСЬ К КАБЕЛЮ, ПОКА ВЫ НЕ ИЗВЛЕЧЕТЕ ВИЛКУ ИЗ РОЗЕТКИ.** Никогда не пользуйтесь машиной, если кабель питания или удлинитель повреждены или изношены. Поврежденный или изношенный кабель может привести к соприкосновению с частями, находящимися под напряжением.

- Строго соблюдать действующие на местном уровне правила по вывозу отходов.
- После завершения срока службы машины не выбрасывайте ее с бытовым мусором, а обратитесь в центр сбора отходов в соответствии с действующим местным законодательством.



Не выбрасывайте электрооборудование вместе с бытовыми отходами. В соответствии с Европейской директивой 2012/19/ЕС относительно выведенного из эксплуатации электрического и электронного оборудования и ее применением согласно правилам страны эксплуатации, выведенное из эксплуатации электрооборудование должно отправляться на переработку в соответствии с требованиями по охране окружающей среды отдельно от других отходов. Если электрооборудование выбрасывается на свалку или закапывается в землю, вредные вещества могут проникнуть в слой подземных вод и попасть в пищевые продукты, что приведет к нанесению ущерба вашему здоровью и хорошему самочувствию. Для получения более подробной информации по переработке этого изделия обращайтесь в учреждение, ответственное за переработку отходов, или к Вашему дистрибьютору



Li-ion

По окончании срока службы батарей обеспечьте их уничтожение, которое не нанесет вреда окружающей среде. Батарея содержит материал, опасный для вас и для окружающей среды. Батарею необходимо извлечь и отдельно сдать в центр переработки отходов, который принимает литий-ионные батареи.



Раздельный сбор использованных изделий и упаковочных материалов позволяет перерабатывать и повторно использовать материалы. Повторное использование вторично переработанных материалов помогает уменьшить загрязнение окружающей среды и снизить потребность в первичном сырье.

2. ОПИСАНИЕ ИЗДЕЛИЯ

Данная машина является газонокосилкой с пешеходным управлением.

Машина состоит из двигателя, который приводит в действие режущее приспособление, расположенное в корпусе, у машины имеются колеса и рукоятка.

Оператор ведет машину и управляет ее основными органами, всегда находясь за рукояткой, поэтому он всегда находится в безопасном состоянии от вращающегося режущего приспособления.

Если оператор отходит от машины, то двигатель и режущее приспособление выключаются в течение нескольких секунд.

Предусмотренное использование и неправильное использование

Эта машина разработана и изготовлена для стрижки травы на садовых участках и газонах.

Любое другое использование может стать источником опасности и причинить ущерб людям и/или имуществу. Входит в понятие неправильного использования (в качестве примера, но не ограничиваясь этими случаями):

1.7. ОХРАНА ОКРУЖАЮЩЕЙ СРЕДЫ

- Строго соблюдайте местные нормы по утилизации упаковки, поврежденных частей или любых элементов со значительным влиянием на окружающую среду; эти отходы не должны выбрасываться в мусорные контейнеры, а должны быть отделены и переданы в специальные центры сбора отходов, занимающиеся их переработкой.

- перевозить на машине других взрослых людей, детей или животных;
- пользоваться машиной для собственного перемещения;
- использовать машину для буксировки или подталкивания грузов;
- приводить в действие режущее приспособление на участках без травы;
- использовать машину для сбора листьев или отходов;
- использовать машину для выравнивания живой изгороди или для стрижки нетравянистых растений;
- пользование машиной несколькими операторами.

ВАЖНО Ненадлежащее использование машины влечет за собой утрату действия гарантии и снимает с изготовителя всю ответственность, возлагая на пользователя ответственность за издержки в случае порчи имущества, получения травм или нанесения ущерба третьим лицам.

ВАЖНО Машиной должен управлять только один человек.

2.1. КОМПОНЕНТЫ МАШИНЫ

(Рис. 1)

- Шасси
- Двигатель
- Режущее приспособление
- Защита заднего выброса
- Контейнер для сбора травы
- Рукоятка
- Привод выключателя

2.2. ЗНАКИ БЕЗОПАСНОСТИ



ВНИМАНИЕ: Перед использованием машины прочитайте указания.



ОПАСНОСТЬ! Риск выброса предметов. Удалите людей за пределы рабочей зоны во время пользования машиной.



ОПАСНОСТЬ! Опасность порезов. Подвижное режущее приспособление. Не вставляйте руки или ноги внутрь выемки для режущего приспособления.



ВНИМАНИЕ, острое режущее приспособление. Не вставляйте руки или ноги внутрь выемки для режущего приспособления. Режущее приспособление продолжает вращаться даже после выключения двигателя. Извлекайте вилку из розетки перед выполнением обслуживания или если кабель поврежден.



Только для газонокосилок с тепловым двигателем.



ВНИМАНИЕ: Удерживайте кабель питания на расстоянии от режущего приспособления

ВАЖНО Поврежденные или нечитаемые наклейки нуждаются в замене. Закажите новые наклейки в авторизованном сервисном центре.

3. МОНТАЖ

ВАЖНО Распаковка и монтаж должны выполняться на твердой и ровной поверхности, где достаточно места для перемещения машины и ее упаковки.

1. Распаковка (Рис. 2)
2. Монтаж рукоятки (рис. 3)
3. Монтаж травосборника (Рис. 4)

4. СРЕДСТВА УПРАВЛЕНИЯ

• Рычаг выключателя

Двигатель управляется выключателем двойного действия во избежание случайного запуска.

Для выполнения запуска нажмите на кнопку и потяните рычаг или один из двух рычагов (Рис. 5).

• Регулировка высоты скашивания травы

При помощи опускания или подъема шасси можно устанавливать несколько уровней высоты скашивания травы. (Рис. 6)

ВАЖНО Выполняйте эту операцию при выключенном режущем приспособлении.

5. ИСПОЛЬЗОВАНИЕ МАШИНЫ

ВАЖНО Инструкции относительно батареи (если она предусмотрена) изложены в соответствующем руководстве.

5.1. ПОДГОТОВИТЕЛЬНЫЕ ОПЕРАЦИИ

Поставьте машину в горизонтальное положение так, чтобы она прочно опиралась на землю.

• Подготовка машины к работе

ВАЖНО Выполняйте эту операцию при выключенном режущем приспособлении.


Эта машина позволяет выполнять стрижку травы на газонах в различных режимах:

- Подготовка к скашиванию и сбор травы в контейнер (Рис. 7)
- Подготовка к скашиванию и задняя выгрузка травы на землю (Рис. 8)
- Подготовка к скашиванию и измельчение травы (функция «мульчирование») (Рис. 9)

5.2. ПРОВЕРКИ БЕЗОПАСНОСТИ

- Проверьте целостность и правильность монтажа всех компонентов машины;
- Удостоверьтесь в исправной работе всех фиксирующих устройств;
- Все поверхности машины должны поддерживаться в чистом и сухом состоянии.

Действие	Результат
1. Произведите запуск машины. 2. Отпустите рычаг выключателя.	1. Режущее приспособление должно двигаться. 2. Рычаги должны автоматически и быстро вернуться в нейтральное положение, двигатель должен выключиться, а режущее приспособление должно остановиться в течение нескольких секунд.
1. Произведите запуск машины. 2. Нажмите на рычаг привода. 3. Отпустите рычаг привода.	2. Машина движется вперед. 3. Машина останавливается.
1. Пробное перемещение.	1. Аномальная вибрация отсутствует. Подозрительные шумы отсутствуют.

 Если результат любой проверки отличается от приведенного в таблице, пользоваться машиной нельзя! Обращайтесь в сервисный центр для выполнения проверок и ремонта.

5.3. ЗАПУСК И ОПИСАНИЕ РАБОТЫ

ПРИМЕЧАНИЕ Выполняйте запуск на ровном участке, где нет препятствий и высокой травы.

Произведите запуск машины в указанном порядке (Рис. 10).

ВАЖНО Во время работы всегда держитесь на безопасном расстоянии от режущего приспособления, насколько это позволяет длина рукоятки.


Опорожнение контейнера для сбора травы

1. Отпустите рычаг выключателя и дождитесь остановки режущего приспособления.
2. Приподнимите защиту заднего выброса, возьмитесь за ручку и снимите контейнер, удерживая его в вертикальном положении.

5.4. ОСТАНОВ

По окончании работы отпустите рычаг выключателя (Рис. 11).

В моделях с кабелем отключите СНАЧАЛА удлинитель от общей розетки, а ЗАТЕМ со стороны выключателя газонокосилки.

 После выключения машины требуется несколько секунд, прежде чем режущее приспособление остановится.

5.5. ПОСЛЕ РАБОТЫ

- Проведите очистку (пункт 6.1).
- Если необходимо, замените поврежденные компоненты и затяните ослабленные винты и болты.

Каждый раз, когда машина не используется или остается без присмотра:

- Отсоедините машину от электросети (в моделях с кабелем).

6. ТЕХНИЧЕСКОЕ ОБСЛУЖИВАНИЕ

Правила безопасности приведены в гл. 1. Строго соблюдайте указания для предотвращения серьезных рисков и опасности:

Перед любой проверкой, очисткой, техническим обслуживанием/регулировкой машины:


- Остановите машину.
- Убедитесь в остановке всех движущихся компонентов.
- Отсоедините машину от электросети (в моделях с кабелем).
- Наденьте подходящую одежду, рабочие перчатки и защитные очки.


6.1. ОЧИСТКА


После каждого использования чистите машину согласно приведенным ниже указаниям:

- Не используйте струи воды и избегайте попадания воды на двигатель и электрические узлы.
- Удаляйте остатки травы и грязи, скопившиеся внутри шасси.
- Всегда проверяйте, что вентиляционные отверстия не забиты отходами.
- Не использовать агрессивные жидкости для очистки шасси.
- Чтобы снизить риск пожара, очищайте двигатель от остатков травы, листьев и излишков смазки.

6.2. ОБСЛУЖИВАНИЕ РЕЖУЩЕГО ПРИСПОСОБЛЕНИЯ

 Неприкасайтесь к режущему приспособлению, пока не будет извлечен ключ безопасности и пока режущее приспособление полностью не остановится. Следует учитывать, что режущее приспособление может двигаться даже когда ключ извлечен (в моделях с батареей).

 Все выполняемые на режущих приспособлениях операции (демонтаж, заточка, балансировка, ремонт, монтаж и/или замена) являются сложными и требуют специальных навыков, помимо использования соответствующего инструмента; в целях безопасности, они должны всегда выполняться в специализированном сервисном центре.

 Всегда заменяйте поврежденное, искривленное или изношенное режущее приспособление вместе с винтами для сохранения балансировки.

ВАЖНО Всегда используйте оригинальные режущие приспособления, имеющие код, указанный в таблице "Технические характеристики".

7. ТРАНСПОРТИРОВКА, ХРАНЕНИЕ И УТИЛИЗАЦИЯ

7.1. ТРАНСПОРТИРОВКА

Каждый раз, когда требуется передвинуть, поднять, перевезти или наклонить машину, следует:

- Остановите машину.
- Убедитесь в остановке всех движущихся компонентов.
- Отсоедините машину от электросети (в моделях с кабелем).
- Надеть плотные рабочие перчатки.
- Поднимать машину, ухватив ее в таких точках, чтобы она не выскользнула, учитывая ее вес и особенности конструкции.

- Привлечь количество людей, соответствующее весу машины.
- Удостовериться, что при перемещении машина не нанесет ущерб и травмы.
- Прочно прикрепить ее к транспортному средству тросами или цепями для того, чтобы избежать опрокидывания, которое может вызвать повреждения.

7.2. ХРАНЕНИЕ

Прежде чем убрать машину на хранение:

- Дать двигателю остыть.
- Отсоедините машину от электросети (в моделях с кабелем).
- Тщательно почистить машину.
- Проверьте целостность машины.

Храните машину:

- В сухом помещении.
- Защищенном от погодного воздействия.
- Вне досягаемости детей.
- Удостоверьтесь, что вы убрали ключи и инструмент, использовавшиеся для обслуживания.

Храните батарею:

- В тени, в прохладном месте и в помещении, где отсутствует влажность.

ПРИМЕЧАНИЕ В случае длительного простоя заряжайте батарею раз в два месяца, чтобы продлить срок ее службы.

ПРИМЕЧАНИЕ Положение машины при хранении не должно представлять опасность в случае прикосновения к ней, в том числе случайного, со стороны взрослых людей, детей или животных.

Návody na použitie sú k dispozícii:

- ▷ na webovej stránke stiga.com
- ▷ po nasínaní QR kódu



Download full manual
stiga.com

UPOZORNENIE: PRED POUŽITÍM STROJA SI POZORNE PREČÍTAJTE TENTO NÁVOD.

Uchovajte ho pre akékoľvek ďalšie použitie.

1. BEZPEČNOSTNÉ POKYNY

1.1. INŠTRUKTÁŽ



Oboznámte sa s ovládacími prvkami stroja a so správnym spôsobom jeho použitia. Naučte sa rýchlo zastaviť motor. Nedodržanie varovaní a pokynov môže viesť k vzniku požiaru a/alebo vážnemu zraneniu.

- Nikdy nedovoľte, aby stroj používali deti alebo osoby, ktoré nie sú dokonale oboznámené s pokynmi na jeho použitie. Miestne zákony môžu určiť minimálny vek užívateľa.
- Stroj nesmiete nikdy používať, ak ste unavený, ak sa necítite dobre, alebo v prípade, ak ste užili lieky, drogy, alkohol alebo iné látky znižujúce reflexy a pohlnosť.
- Majte na pamäti, že obsluha alebo užívateľ sú zodpovední za nehody a nepredvídané udalosti voči iným osobám a ich majetku. Zhodnotenie možných rizík pri práci na zvolenom teréne patrí do zodpovednosti užívateľa, ktorý je tiež zodpovedný za prijatie všetkých dostupných opatrení na zabezpečenie vlastnej bezpečnosti a tiež bezpečnosti iných osôb, zvlášť na svahoch, nerovnom, klzkom a nestabilnom teréne.
- V prípade, ak stroj postúpíte alebo požičiate iným osobám, uistite sa, že sa užívateľ oboznámil s pokynmi na použitie, uvedenými v tomto návode.

1.2. PRÍPRAVNÉ ÚKONY

Osobné ochranné prostriedky (OOP)

- Používajte vhodný odev, odolnú pracovnú obuv s protišmykovou podrážkou a dlhé nohavice. Nepracujte bosí alebo v otvorených sandáloch. Používajte chrániče sluchu.
- Vždy, keď existuje riziko poranenia rúk, používajte pracovné rukavice.
- Nemajte na sebe šály, plášte, náhrdelníky, náramky, odev s voľnými časťami alebo odev so šnúrkami alebo kravatou a akékoľvek visiace alebo voľné doplnky všeobecne, pretože by sa mohli zachytiť do stroja alebo do predmetov a materiálov, ktoré sa nachádzajú na pracovisku.
- Dlhé vlasy vhodným spôsobom zopnite.

Pracovný priestor / Stroj

- Dôkladne prezrite celú pracovnú plochu a odložte z nej všetko, čo by mohlo byť vymrštené strojom, alebo by mohlo poškodiť kosiace zariadenie /otáčajúce sa súčasti (kamene, vetvy, železné drôty, kosti, atď.).

1.3. POČAS POUŽITIA

- Nepoužívajte stroj v prostredí s rizikom výbuchu, v prostredí s horľavými kvapalinami, plynmi alebo prachom. Keď je elektrické náradie v činnosti, tvoria sa iskry, ktoré môžu zapáliť prach alebo výpary.

- Nevystavujte stroj dažďu, ani ho nenechávajte vo vlhkom prostredí. Voda, ktorá vnikne do stroja, zvyšuje riziko zásahu elektrickým prúdom.
- Pracujte len pri dennom svetle alebo pri dobrom umelom osvetlení.
- Vyhýbajte sa práci s mokrou trávou, počas dažďa a ak existuje nebezpečenstvo búrky, hlavne s pravdepodobnosťou bleskov.
- Zabezpečte, aby sa v pracovnom priestore nenachádzali osoby, deti a zvieratá. Je potrebné, aby boli deti pod dohľadom dospelé osoby.
- Venujte mimoriadnu pozornosť nerovnému terénu (hrbole, priekopy), svahom, skrytým nebezpečenstvám a prípadným prekážkam, ktoré by mohli obmedzovať viditeľnosť.
- Buďte veľmi pozorní v blízkosti zrázov, priekop alebo medzí. Keď jedno z kolies prejde za okraj, alebo keď okraj poklesne, stroj sa môže prevrátiť.
- Na svahu koste v priečnom smere a nikdy nie smerom nahor/nadol. Venujte veľkú pozornosť zmenám smeru, skontrolujte miesto, o ktoré sa opierate, a uistite sa, že kolesá nenarážajú do prekážok (skaly, konáre, korene, atď.), ktoré by mohli spôsobiť bočné pokľznutie alebo stratu kontroly nad strojom.
- Stroj nesmie byť používaný na svahoch s vyšším sklonom ako 20°, a to bez ohľadu na smer jazdy.
- Zastavte kosiace zariadenie vždy, keď má byť kosačka naklonená kvôli preprave, pri prejazde po nezatrávnených povrchoch a pri presune z miesta či na miesto kosenia.
- Nenakláňajte kosačku kvôli naštartovaniu. Kosačku uvádzajte do činnosti na rovnej ploche, bez prekážok a nie na vysokej tráve.
- Venujte maximálnu pozornosť pri ťahaní kosačky smerom k sebe. Pred spätným chodom i počas neho sa presvedčte, či v ceste nestoja žiadne prekážky.
- Nikdy nebehať, ale kráčajte.
- Nedovoľte, aby vás kosačka ťahala.
- Udržujte ruky a chodidlá neustále v dostatočnej vzdialenosti od kosiaceho zariadenia, a to počas uvádzania do činnosti i počas použitia stroja.
- Stále sa zdržujte v dostatočnej vzdialenosti od výstupného otvoru.
- Nikdy nepoužívajte stroj s poškodenými, chýbajúcimi alebo nesprávne umiestnenými ochranami (zberný kôš, ochranný kryt bočného vyhadzovania, ochranný kryt zadného vyhadzovania).
- Nevykonávajte neoprávnené zásahy, nevypínajte, neodstraňujte bezpečnostné prvky/mikrospínače, ani ich nevyradzujte z činnosti.
- Vyradzte kosiace zariadenie, zastavte motor a vyberte bezpečnostný kľúč (pri modeloch napájaných akumulátorom) alebo odpojte napájací kábel (pri modeloch s elektrickým káblom). Uistite sa, že všetky pohybujúce sa časti sú úplne zastavené:

- počas prepravy stroja;
- pri každom ponechaní kosačky bez dozoru;
- pred odstraňovaním príčin zablokovania alebo pred uvoľnením upchatého vyhadzovacieho kanálu;
- pred kontrolou, čistením alebo prácou na stroji;
- po zásahu cudzieho predmetu. Pred opätovným použitím stroja skontrolujte rozsah prípadného poškodenia a vykonajte potrebné opravy;
- keď stroj začne nezvyčajne vibrovať, overte jeho možné poškodenie. Skontrolujte, či niektoré súčasti nie sú uvoľnené a podľa potreby ich dotiahnite. Nechajte stroj skontrolovať, opraviť, príp. dajte vymeniť poškodené časti v špecializovanom stredisku.



V prípade poškodenia alebo nehody počas pracovnej činnosti okamžite zastavte motor a oddiaľte stroj, aby sa zabránilo ďalším škodám; v prípade nehôd s ublížením na zdraví tretích osôb okamžite poskytnite prvú pomoc, najvhodnejšiu pre danú situáciu a obráťte sa na Zdravotné Stredisko ohľadne potrebného ošetrenia. Odstráňte akékoľvek úlomky, ktoré by mohli spôsobiť škody a poraníť osoby alebo zvieratá, ponechané bez dozoru.

1.4. ÚDRŽBA, SKLADOVANIE A PREPRAVA

Pri vykonávaní pravidelnej údržby a pri správnom skladovaní zachováte bezpečnostnú úroveň stroja, ako aj jeho výkon.

- Nikdy nepoužívajte stroj, ktorý ma opotrebované alebo poškodené časti. Chybné alebo opotrebované časti musia byť nahradené a nikdy nesmú byť opravované. Používajte iba originálne náhradné diely.
- Počas nastavovania stroja buďte opatrní a nedovoľte, aby vám viazali prsty medzi pohybujúcimi sa kosiacimi zariadeniami a pevnými časťami stroja.
- Kvôli zníženiu rizika požiaru nenechávajte nádoby s odpadovými materiálmi vo vnútri miestnosti.



Úroveň hluku a vibrácií, uvedené v tomto návode, predstavujú maximálne hodnoty počas použitia stroja. Nevyvážený kosiaci prvok, príliš vysoká rýchlosť pohybu a nedostatočná údržba výrazne ovplyvňujú akustické emisie a vibrácie. Preto je potrebné prijať preventívne opatrenia na odstránenie možných škôd, spôsobených vysokým hlukom a namáhaním v dôsledku vibrácií; vykonávajte pravidelnú údržbu stroja, používajte chrániče sluchu a popri pracovnej činnosti si doprajte odдых.

1.5. AKUMULÁTOR/NABÍJAČKA AKUMULÁTORA

DÔLEŽITÁ INF. *Nasledujúce bezpečnostné predpisy obsahujú bezpečnostné pokyny uvedené v príslušnej príručke k akumulátoru a nabíjačke akumulátora, ktorá je priložená k stroju.*

- Na nabíjanie akumulátora používajte len nabíjačky akumulátorov odporúčané výrobcom. Nevhodná nabíjačka akumulátorov môže spôsobiť zásah elektrickým prúdom, prehriatie alebo únik korozívnej kvapaliny z akumulátora.

- Používajte len akumulátory určené pre vaše zariadenie. Použitie iných akumulátorov môže spôsobiť ublíženie na zdraví a požiar.
- Pred vložením akumulátora do zariadenia sa uistite, že je vypnuté. Pri montáži akumulátora do zapnutého elektrického zariadenia môže vzniknúť požiar.
- Nepoužívajte akumulátor udržiavte dostatočnej vzdialenosti od sponiek na spisy, mincí, kľúčov, klincov, skrutiek alebo iných malých kovových predmetov, ktoré by mohli spôsobiť skrat na kontaktoch. Skratovanie kontaktov akumulátora môže spôsobiť vznietenie alebo požiar.
- Nepoužívajte nabíjačku akumulátorov na miestach s výparmi, zápalnými látkami a neukladajte ju na ľahko zápalné povrchy ako je papier, textilá, atď. Počas nabíjania sa nabíjačka zohrieva, čím by mohlo dôjsť k vzniku požiaru.
- Počas prepravy akumulátorov dávajte pozor, aby nedošlo k vzájomnému prepojeniu kontaktov a na prepravu akumulátorov nepoužívajte kovové obaly.

1.6. ELEKTRICKÉ NAPÁJANIE

- Udržujte predlžovací kábel v dostatočnej vzdialenosti od kosiaceho zariadenia. Kosiace zariadenie môže poškodiť kábel a spôsobiť styk s časťami pod napätím.
- Nikdy neprechádzajte s kosačkou po elektrickom kábli. Počas kosenia je potrebné vždy ťahať kábel poza kosačku a vždy do strany už pokosenej trávy. V súlade s pokynmi uvedenými v tomto návode používajte kábluov príchytku, ktorej úlohou je zabrániť náhodnému odpojeniu kábla a zaistiť správne a nenásilné zasunutie do zásuvky.
- Napájajte zariadenie prostredníctvom ističa (RCD – Residual Current Device) s vypínacím prúdom nepresahujúcim 30 mA.
- Zástrčka stroja musí byť vhodná pre zásuvku elektrickej siete. Nikdy nemeňte zástrčku. Pri použití strojov vybavených uzemnením nepoužívajte adaptéry. Nevymenené zástrčky, vhodné pre daný druh zásuvky, znižujú riziko zásahu elektrickým prúdom.
- Napájaci kábel stroja sa v prípade jeho poškodenia musí vymeniť výhradne za originálny náhradný diel a výmenu musí vykonať váš predajca alebo špecializované servisné stredisko.
- Trvalé pripojenie akéhokoľvek elektrického zariadenia do elektrického rozvodu musí byť vykonané kvalifikovaným elektrikárom, v súlade s platnými predpismi. Nesprávne pripojenie môže mať za následok vážne ublíženie na zdraví, vrátane smrti.
- Pozor: Vlhkosť a elektrická energia nesmú prísť do kontaktu. A preto: Manipulácia s elektrickými káblami a ich zapájanie musia byť vykonávané na suchu.
 - Zabráňte, aby zásuvka elektrickej siete alebo kábel prišiel do styku s mokrym prostredím (mláka alebo vlhká tráva).
 - Spoje medzi káblami a zásuvkami musia byť vodotesné. Používajte predlžovacie káble s integrovanými vodotesnými a homologovanými zásuvkami, dostupné v predaji.
- Napájacie káble musia odpovedať kvalitatívnemu štandardu aspoň H05RN-F alebo H05VV-F s minimálnym prierezom 1,5 mm² a maximálnou doporučenou dĺžkou 25 m.
- Nepoužívajte kábel nesprávnym spôsobom. Nepoužívajte kábel na premiestnenie stroja, nefahajte zaň, ani ho nepoužívajte na vytiahnutie zástrčky zo zásuvky. Udržujte kábel v dostatočnej vzdialenosti od zdrojov tepla, oleja, ostrých hrán alebo pohybujúcich sa častí. Poškodený alebo zamotaný kábel zvyšuje riziko zásahu elektrickým prúdom.

- Nedotýkajte sa telom ukostrených alebo uzemnených povrchov, ako sú rúrky, radiátory, sporáky, chladničky. Riziko zásahu elektrickým prúdom sa zvyšuje, ak je telo ukostrené alebo uzemnené.
- Pred každým použitím skontrolujte, či nedošlo k poškodeniu napájacieho a predlžovacieho kábla, a či nie sú viditeľné stopy opotrebovania alebo zostarnutia. V prípade poškodenia napájacieho kábla alebo predlžovacieho kábla ho okamžite odpojte zo zásuvky elektrickej siete. **NEDOTÝKAJTE SA KÁBLA PRED JEHO ODPOJENÍM ZO ZÁSUVKY ELEKTRICKEJ SIETE.** Nikdy nepoužívajte stroj s poškodeným alebo opotrebovaným napájacím káblom alebo predlžovacím káblom. Poškodený alebo opotrebovaný kábel by mohol spôsobiť styk s časťami pod napätím.

1.7. OCHRANA ŽIVOTNÉHO PROSTREDIA

- Dôkladne dodržujte miestne normy pre likvidáciu obalov, opotrebovaných častí alebo akýchkoľvek látok s vážnym dopadom na životné prostredie. Tento odpad nesmie byť odhodený do bežného odpadu, ale musí byť separovaný a odovzdaný do príslušných zberných stredísk, ktoré zabezpečia recykláciu materiálov.
- Dôsledne dodržujte miestne predpisy pre likvidáciu odpadového materiálu.
- Pri vyradovaní stroja z prevádzky ho nenechávajte voľne v prírode, ale obráťte sa na zberné stredisko v súlade s platnými miestnymi predpismi.



Nelikvidujte elektrické zariadenia spolu s domovým odpadom. Podľa Európskej Smernice 2012/19/ES o elektrickom a elektronickom odpade a jej aplikácii vo forme národných noriem, musia byť elektrické zariadenia po skončení svojej životnosti odovzdané do separovaného zberu kvôli ich ekologickému zlikvidovaniu. Keď sa elektrické zariadenia likvidujú na smetisku alebo voľne v prírode, škodlivé látky môžu preniknúť do podzemných vôd a dostať sa do potravinového reťazca, čím môžu poškodiť naše zdravie. Pre získanie podrobnejších informácií o likvidácii tohto výrobku sa obráťte na kompetentnú organizáciu, zaoberajúcu sa domovým odpadom alebo na svojho predajcu.



Poskončení životnosti akumulátorov ich zlikvidujte, pričom venujte náležitú pozornosť nášmu životnému prostrediu. Akumulátor obsahuje materiál, ktorý je nebezpečný pre nás aj pre životné prostredie. Je potrebné ho odpojiť a zlikvidovať samostatne v zbernom stredisku, ktoré likviduje aj akumulátory s iónmi lítia.



Separovaný zber použitých výrobkov a obalov umožňuje recykláciu materiálov a ich opätovné použitie. Opätovné použitie recyklovaných materiálov pomáha predchádzať znečisteniu životného prostredia a znižuje dopyt po prvotných surovinách.

2. OPIS VÝROBKU

Tento stroj je kosačka na trávnu so stojacou obsluhou. K hlavným častiam stroja patrí motor, ktorý uvádza do činnosti kosiace zariadenie uložené v ochrannom kryte, kolesá a rukoväť. Obsluha je schopná obsluhovať stroj a používať hlavné ovládacie prvky tak, že sa bude vždy zdržiavať za rukoväťou, a tak bude vždy v bezpečnej vzdialenosti od otáčajúceho sa kosiaceho zariadenia. Ak sa obsluha od stroja vzdialí, motor a kosiace zariadenie sa zastavia priebehu niekoľkých sekúnd.

Predpokladané použitie a nesprávne použitie

Tento stroj je navrhnutý a skonštruovaný na kosenie trávy v záhradách a na trávnatých porastoch.

Akékoľvek iné použitie môže byť nebezpečné a spôsobiť ublíženie na zdraví a/alebo škody na majetku.

Za nevhodné použitie sa považuje (napríklad, ale nielen):

- prepravovanie iných osôb, detí alebo zvierat na stroji,
- prevážanie sa na stroji,
- používanie stroja na ťahanie alebo tlačenie nákladov,
- uvedenie kosiaceho zariadenia do činnosti na miestach bez trávnatého porastu,
- používanie stroja na zber lístia alebo zvyškov,
- používanie stroja na úpravu živých plotov alebo na kosenie netravných porastov,
- používanie stroja viac ako jednou osobou.

DŮLEŽITÁ INF. *Nevhodné použitie stroja bude mať za následok zrušenie záruky a odmietnutie akejkoľvek zodpovednosti zo strany výrobcu. Následky za škody alebo za ublíženie na zdraví samotného používateľa alebo tretích osôb bude znášať používateľ.*

DŮLEŽITÁ INF. *Stroj smie používať naraz iba jeden operátor.*

2.1. SÚČASTI STROJA

(obr. 1)

- A. Skriňa
- B. Motor
- C. Kosiace zariadenie
- D. Ochranný kryt zadného vyhadzovania
- E. Zberný kôš
- F. Rukoväť
- G. Ovládanie vypínača

2.2. VÝSTRAŽNÉ SYMBOLY



UPOZORNENIE:

Pred použitím stroja si prečítajte pokyny.



NEBEZPEČENSTVO! Nebezpečenstvo vymrštenia predmetov. Počas použitia zariadenia udržiajte nepovolane osoby mimo jeho pracovného priestoru.



NEBEZPEČENSTVO! Riziko porezania. Pohybujúce sa kosiace zariadenie. Nevkladajte nikdy ruky ani nohy do priestoru uloženia kosiaceho zariadenia.



DÁVAJTE POZOR na ostré kosiace zariadenie! Nevkladajte nikdy ruky ani nohy do priestoru uloženia kosiaceho zariadenia. Kosiace zariadenie sa ďalej otáča aj po vypnutí motora. Pred začatím údržby, alebo ak je kábel poškodený, najprv vyťahnite zástrčku zo zásuvky elektrickej siete.



Platí len pre kosačky s tepelným motorom.



Platí len pre elektrické kosačky so sieťovým napájaním.

DÔLEŽITÁ INF. Poškodené výstražné štítky alebo výstražné štítky, ktoré sa stali nečitateľnými, je potrebné vymeniť. Požiadajte o nové štítky vo vašom autorizovanom servisnom stredisku.

3. MONTÁŽ

DÔLEŽITÁ INF. Stroj je potrebné vybalit' a zmontovať na rovnej a pevnej ploche s dostatočným priestorom na manipuláciu so strojom a s obalmi.

1. Rozbalenie (obr. 2)
2. Montáž rukoväte (obr. 3)
3. Montáž koša (obr. 4)

4. OVLÁDACIE PRVKY

• Ovládací prvok vypínača

Motor je ovládaný vypínačom s dvojitou funkciou, aby sa predišlo náhodnému rozjazdu.

Pri štartovaní stlačte tlačidlo a potiahnite páku, alebo jednu z dvoch pák (obr. 5).

• Nastavenie výšky kosenia

Zvýšením alebo znížením skrine je možné nastaviť rôzne výšky kosenia. (obr. 6)

DÔLEŽITÁ INF. Vykonajte uvedený úkon pri zastavenom kosiacom zariadení.

5. POUŽITIE STROJA

DÔLEŽITÁ INF. Pre informácie ohľadom akumulátora (ak sa používa) si preštudujte príslušný návod.

5.1. PRÍPRAVNÉ ÚKONY

Uved'te stroj do vodorovnej polohy tak, aby bol dobre opretý o terén.

• Príprava stroja pre pracovnú činnosť

DÔLEŽITÁ INF. Vykonajte uvedený úkon pri zastavenom kosiacom zariadení.

Tento stroj umožňuje vykonávať kosenie trávniky v rôznych režimoch:

- Príprava na kosenie a zber trávy do zberného koša (obr. 7)
- Príprava na kosenie trávy a jej vyhadzovanie dozadu na zem (obr. 8)
- Príprava na kosenie trávy a jej posekanie nadrobno (funkcia mulčovania) (obr. 9)

5.2. BEZPEČNOSTNÉ KONTROLY

- Skontrolujte neporušenosť a správne namontovanie všetkých komponentov stroja,
- Skontrolujte, že sú správne utiahnuté všetky upevňovacie prvky,
- Všetky povrchy stroja udržiavajte čistými a suchými.

Úkon	Výsledok
<ol style="list-style-type: none"> 1. Naštartujte stroj. 2. Uvoľnite ovládací prvok vypínača. 	<ol style="list-style-type: none"> 1. Kosiace zariadenie sa musí pohybovať. 2. Páka sa musí automaticky a rýchlo vrátiť do neutrálnej polohy, musí dôjsť k vypnutiu motora a k zastaveniu kosiaceho zariadenia v priebehu pár sekúnd.
<ol style="list-style-type: none"> 1. Naštartujte stroj. 2. Použite páku ovládania náhonu. 3. Uvoľnite páku ovládania náhonu. 	<ol style="list-style-type: none"> 2. Stroj sa posúva dopredu. 3. Stroj sa zastaví.
<ol style="list-style-type: none"> 1. Skúšobné riadenie. 	<ol style="list-style-type: none"> 1. Žiadna poruchová vibrácia. Žiadny neobvyklý zvuk.



Keď sa ktorýkoľvek z výsledkov odlišuje od informácií uvedených v nasledujúcich tabuľkách, stroj nepoužívajte! Obráťte sa na servisné stredisko kvôli vykonaniu potrebných kontrol a prípadnej opravy.

5.3. NAŠTARTOVANIE A PRÁCA

POZNÁMKA Kosačku uvádzajte do činnosti na rovnej ploche, bez prekážok alebo vysokej trávy.

Naštartujte stroj podľa pokynov na (obr. 10).

DÔLEŽITÁ INF. Počas práce vždy dodržujte bezpečnostnú vzdialenosť od kosiaceho zariadenia vymedzenú dĺžkou rukoväte.

Vyprázdnenie zberného koša

1. Uvoľnite ovládací prvok vypínača a vyčkajte na zastavenie kosiaceho zariadenia.
2. Nadvihnite ochranný kryt zadného vyhadzovania, uchop'te rukoväť a odoberte zberný kôš, pričom ho držte vo vzpriamenej polohe.

5.4. ZASTAVENIE

Po ukončení pracovnej činnosti uvoľnite ovládací prvok vypínača (obr. 11).

Pri modeloch s elektrickým káblom odpojte predžvovací kábel NAJSKÖR z hlavnej zásuvky a NÁSLEDNE z vypínača kosačky.



Po zastavení stroja je potrebné počkať niekoľko sekúnd na zastavenie kosiaceho zariadenia.

5.5. PO POUŽITÍ

- Vykonajte čistenie (ods. 6.1).
- Podľa potreby vymeňte poškodené časti a dotiahnite uvoľnené skrutky a svorníky.

Pri každom opustení stroja a jeho ponechaní bez dozoru:

- Odpojte stroj od elektrickej siete (pri modeloch s elektrickým káblom).

6. ÚDRŽBA

Bezpečnostné pokyny, ktoré je potrebné dodržiavať, sú popísané v kap. 1. Dôsledne dodržiavajte uvedené pokyny, aby ste sa vyhli vážnym rizikám a nebezpečenstvu:

Pred vykonaním akejkoľvek kontroly, čistenia alebo údržby/nastavenia stroja:

- Zastavte stroj.
- Uistite sa, že všetky pohybujúce sa časti sú úplne zastavené.
- Odpojte stroj od elektrickej siete (pri modeloch s elektrickým káblom).
- Používajte vhodný odev, pracovné rukavice a ochranné okuliare.

6.1. ČISTENIE

Po každom použití stroj vyčistite podľa týchto pokynov:

- Nepoužívajte prúd vody, aby ste nezamočili motor a elektrické komponenty.
- Odstráňte zvyšky trávy a bahna zachytené vo vnútri skrine.
- Zakaždým sa uistite, že nasávacie otvory sú voľné a nie sú upchaté úlomkami.
- Pri čistení skrine nepoužívajte agresívne kvapaliny.
- Aby ste znížili riziko požiaru, odstráňte z motora zvyšky trávy, listy alebo nadmerný mazací tuk.

6.2. ÚDRŽBA KOSIACEHO ZARIADENIA



Nedotýkajte sa kosiaceho zariadenia, kým nevytiahnete bezpečnostný kľúč a kým kosiace zariadenie nie je úplne zastavené. Dávajte pozor, pretože kosiace zariadenie sa môže hýbať, aj keď je kľúč vytiahnutý (pri modeloch na akumulátor).



Všetky úkony, týkajúce sa kosiacich zariadení (demontáž, ostrenie, vyváženie, opravu, spätná montáž a/alebo výmena) predstavujú veľmi náročné práce, ktoré vyžadujú špecifické znalosti a použitie vhodného náradia, z bezpečnostných dôvodov je preto potrebné, aby boli vždy vykonané v špecializovanom stredisku.



Kosiace zariadenie, ktoré je poškodené, ohnuté alebo opotrebované, vymeňte vždy ako celok aj so skrutkami, aby bolo zachované vyváženie.

DÔLEŽITÁ INF. Vždy používajte originálne kosiace zariadenia, na ktorých je uvedený kód uvedený v tabuľke technických údajov.

7. PREPRAVA, SKLADOVANIE A LIKVIDÁCIA

7.1. PREPRAVA

Pri každej manipulácii so strojom, pri jeho dvíhaní, preprave alebo nakláňaní:

- Zastavte stroj.
- Uistite sa, že všetky pohybujúce sa časti sú úplne zastavené.
- Odpojte stroj od elektrickej siete (pri modeloch s elektrickým káblom).
- Použite hrubé pracovné rukavice.
- Uchopte stroj v bezpečných miestach, pričom majte na pamäti jeho hmotnosť a jej rozloženie.

- Použite dostatočný počet osôb vzhľadom k hmotnosti stroja.
- Zabezpečte, aby pri premiestňovaní stroja nedošlo ku škodám ani k zraneniu.
- Riadne ho pripevnite k prepravnému prostriedku lanami alebo reťazami, aby sa zabránilo jeho prevráteniu a možnému poškodeniu.

7.2. SKLADOVANIE

Keď sa chystáte stroj uskladniť:

- Nechajte motor vychladnúť.
- Odpojte stroj od elektrickej siete (pri modeloch s elektrickým káblom).
- Dôkladne vyčistite stroj.
- Skontrolujte neporušenosť stroja.

Stroj skladujte:

- v suchom prostredí;
- chránený pred poveternostnými vplyvmi;
- na mieste, ktoré nie je prístupné deťom;
- potom, čo ste sa uistili o vytiahnutí kľúča a odložení náradia použitého pri údržbe.

Skladovanie akumulátora:

- v tieni, v chlade a v prostredí bez vlhkosti.

POZNÁMKA V prípade dlhšej nečinnosti nabite akumulátor každé dva mesiace, aby sa predĺžila jeho životnosť.

POZNÁMKA Stroj uskladnite tak, aby pri kontakte, a to aj náhodnom alebo neočakávanom, nepredstavoval nebezpečenstvo pre dospelé osoby, deti alebo zvieratá.

SVENSKA - Översättning av Originalinstruktionerna

Instruktionsböckerna finns tillgängliga:

- ▷ på webbplatsen stiga.com
- ▷ genom att skanna QR-koden



Download full manual
stiga.com

VARNING: LÄS IGENOM HELA BRUKSANVISNINGEN INNAN DU ANVÄNDER APPARATEN.
Bevara för framtida bruk.

1. SÄKERHETSFORESKRIFTER

1.1. TRÄNING



Lär dig att känna igen reglagen och använd maskinen på lämpligt sätt. Lär dig att snabbt stänga av motorn. En försummelse att följa de här anvisningarna och instruktionerna kan leda till brand och/eller allvarliga skador.

- Tillåt aldrig att maskinen används av barn eller av personer utan kunskap om instruktionerna. Lokala bestämmelser kan ange en åldersgräns för dess användning.
- Använd aldrig maskinen om användaren är trött eller mår dåligt, eller har tagit medicin, droger, alkohol eller andra ämnen som kan påverka omdömet och uppmärksamheten.
- Kom ihåg att operatören eller användaren ansvarar för oförutsedda olyckor som kan uppstå på andra personer eller deras egendom. Det ligger på ditt ansvar som användare att bedöma vilka faror som kan uppstå i samband med det aktuella arbetet. Du som användare är dessutom skyldig att vidta alla nödvändiga försiktighetsåtgärder för din egen och andras säkerhet, framför allt vid arbete i slutningar, på ojämn, hal eller instabil mark.
- Om du vill överlämna eller låna ut maskinen till andra, se till att användaren läser igenom instruktionerna i denna handbok.

1.2. FÖRBEREDELSE

Personliga skyddsutrustningar (PSU)

- Bär lämpliga kläder, arbetsskor med halksäkra sulor och långbyxor. Aktivera inte maskinen barfota eller med öppna sandaler. Bär hörselskydd.
- Bär arbetshandskar i alla situationer där händerna kan utsättas för risk.
- Bär inte skor, skjorter, Halsband, armband, kläder med fladdrande delar eller med snören eller slipsar och hur som helst hängande eller stora accessoarer som kan fångas in i maskinen eller i föremål och material som finns på arbetsplatsen.
- Samla ihop långt hår.

Arbetsområde/maskin

- Kontrollera arbetsplatsen noggrant och ta bort allt som kan slungas iväg av maskinen eller som kan skada skärsystemet/roterande delar (stenar, ståltråd, ben, m.m.).

1.3. UNDER ANVÄNDNING

- Använd inte maskinen i områden med risk för explosion, om det finns brandfarliga vätskor, gas eller damm. Elektrisk utrustning avger gnistor som kan sätta eld på damm eller ångor.
- Utsätt inte maskinen för regn eller fukt. Vatten kan komma in i utrustningen vilket kan öka risken för elstöt.
- Arbeta endast i dagsljus eller med ett bra konstgjort ljus och med bra sikt.
- Undvik att arbeta i blött skåp, under regn och med risk för oväder, speciellt med åska.
- Se till att personer, barn och djur står på avstånd från arbetsområdet. Barn måste övervakas av en vuxen.
- Var speciellt uppmärksam om marken är ojämn (gupp, rännor), för slutningar, dolda faror och eventuella hinder som kan begränsa sikten.
- Var mycket uppmärksam i närheten av stup, hål eller vallar. Maskinen kan välta om ett hjul går över en kant eller om kanten rasar.
- Arbeta tvärgående i slutningen och aldrig upp och ner. Var mycket försiktig vid byte av riktning, kontrollera att du står stadigt och att hjulen inte stöter emot hinder (stenar, grenar, rötter osv.) som kan leda till att du glider åt sidan eller förlorar kontrollen över maskinen.
- Maskinen får inte användas på slutningar som överstiger 20° oberoende av körriktningen.
- Stanna upp skärenheten om gräsklipparen ska lutas för transport, när du går över ytor utan gräs och när gräsklipparen transporteras från eller till ett område som ska klippas.
- Luta inte gräsklipparen för att starta den. Starta den på en jämn yta utan hinder eller högt gräs.
- Var mycket uppmärksam när du drar gräsklipparen mot dig. Titta bakåt innan och under backningen för att se till att det finns några hinder.
- Spring aldrig utan gå.
- Undvik att du dras av gräsklipparen.
- Håll alltid händer och fötter långt borta från skärsystemet, både när motorn startas och under maskinens användning.
- Håll dig alltid borta från tömningsöppningen.
- Använd aldrig maskinen med skadade skydd, skydd som saknas eller sitter fel (uppsamlingspåse, sidoutkastets skydd, det bakre utkastets skydd).
- Koppla aldrig ur, inaktivera, ta bort eller mixtra med säkerhetsanordningarna/mikrobyrtarna.
- Koppla ur skärenheten, stäng av motorn och dra ut tändningsnyckeln (för batteridrivna modeller) eller och lossa elsladden (för eldrivna modeller). Se till att alla delar i rörelse har stannat upp helt och hållet:
 - Under transport av maskinen.
 - Var gång gräsklipparen står oöversiktligt.
 - Innan orsakerna till blockeringen åtgärdas eller innan utkastningsrännan rengörs.
 - Innan du kontrollerar, rengör eller utför arbeten på maskinen.
 - Efter att du slagit till ett främmande föremål. Kontrollera eventuella skador och förbered nödvändiga reparationer, innan maskinen används igen.
 - Om maskinen börjar vibrera onormalt: kontrollera om den är skadad och kontrollera om det finns lösa delar

och dra åt dem. Utför kontroller, byten eller reparationer på en serviceverkstad.



Vid förstörelse eller olyckor under arbetet, stäng omedelbart av motorn och ställ maskinen på avstånd för att inte orsaka fler skador. Vid olyckor som medför kroppsskador, ge omedelbart första hjälpen och kontakta ett sjukhus för nödvändig vård. Ta noggrant bort eventuella rester som kan orsaka materialskador eller skador på människor eller djur om de inte tas bort.

1.4. UNDERHÅLL, FÖRVARING OCH TRANSPORT

Ett regelbundet underhåll och en korrekt förvaring bevarar maskinens säkerhet och dess prestandanivå

- Använd aldrig maskinen med utslitna eller skadade delar. Trasiga eller slitna delar måste bytas ut och får aldrig repareras. Använd endast originalreservdelar.
- Under maskinens inställningsåtgärder, ska du vara mycket uppmärksam för att undvika att fingrarna fastnar mellan skäraggregatet i rörelse och maskinens fasta delar.
- För att minska risk för brand, lämna inte behållarna med restmaterial inuti lokalen.



Ljud- och vibrationsnivån som anges i de här instruktionerna är maximivärden för användning av maskinen. Användningen av en skärenhet i obalans, en för hög hastighet, inget underhåll, påverkar väsentligen ljud- och vibrationsemissioner. Därför måste du använda skydd mot möjliga skador som beror på en hög ljudnivå och vibrationspåkänningar. Förutse ett underhåll av maskinen, bär hörselskydd och ta pauser under arbetet.

1.5. BATTERI/BATTERILADDARE

VIKTIGT De följande säkerhetsnormerna omfattar säkerhetsföreskrifter i batteriets och batteriladdarens bruksanvisning i bilaga till maskinen.

- För att ladda batterier, använd endast batteriladdare som rekommenderas av tillverkaren. En olämplig batteriladdare kan orsaka en elektrisk stöt, överhettning eller läcka av korrosiv vätska från batteriet.
- Använd endast de specifika batterierna som förutses för ditt verktyg. En användning av andra batterier kan orsaka skador och brandrisk.
- Se till att apparaten är släckt innan batteriet sätts i. Att montera ett batteri i en elektrisk apparat som är på kan orsaka olyckor.
- Håll batteriet som inte används på avstånd från gem, mynt, nycklar, spikar, skruvar eller andra små metalldelar som kan orsaka en kortslutning på kontaktarna. En kortslutning mellan batterikontaktarna kan medföra förbränning eller brand.

- Använd inte batteriladdaren på platser där det finns ångor, antändbara ämnen eller lättantändliga ytor som papper, tyg, osv. Under laddningen värms batteriladdaren och kan orsaka brand.
- Under transporten av ackumulatörer, se till att kontaktarna inte kopplas mellan varandra och använd inte metallbehållare för transport.

1.6. STRÖMFÖRSÖRJNING

- Håll förlängningssladden på avstånd från skärenheten. Skärenheten kan skada sladden och orsaka en kontakt med spänningssatta delar.
- Kör aldrig gräsklipparen över elsladden. Dra alltid elsladden bakom gräsklipparen under klippningen och alltid på sidan där gräset redan klippts. Använd kabelhållaren enligt anvisningen i den här handboken för att undvika att den oavsiktligt lossnar vilket även garanterar att den sätts i riktigt i uttagen utan att du behöver trycka för hårt.
- Apparaten ska försörjas genom en differentialbrytare (RCD - Residual Current Device) med brytström på högst 30 mA.
- Maskinens kontakt ska sitta riktigt i eluttaget. Ändra aldrig på kontakten. Använd aldrig adapter med maskiner som har en jordanslutning. Kontakter som inte ändrats och som passar uttaget minskar risken för elstöt.
- Maskinens elsladd ska bytas ut om den är skadad med en originalreservdel, av din återförsäljaren eller en serviceverkstad.
- En permanent anslutning av vilken som helst elektrisk apparat till byggnadens elnät ska göras av en kvalificerad elektriker enligt gällande normer. En felaktig anslutning kan orsaka allvarliga kroppsskador, även döden.
- Uppmärksamma: Fukt och elektricitet är inte kompatibla. Hanteringen och anslutningen av elkablarna ska utföras på torr plats.
 - Se till att ett eluttag eller kabel aldrig kommer i kontakt med ett blött område (vattenpöl eller fuktigt gräs).
 - Anslutningarna mellan kablarna och uttaget ska vara vattentäta. Använd förlängningssladdar med vattentäta och godkända uttag, som finns i handeln.
- Elkablarna ska vara av en kvalitet som inte är under H05RN-F eller H05VV-F med ett minimalt tvärsnitt på 1,5 mm² och en maximal längd på 25 m.
- Använd inte kabeln på fel sätt. Använd inte kabeln för att transportera maskinen, dra den eller för att koppla ur den från uttaget. Håll kabeln på avstånd från värme, olja, vassa kanter eller delar i rörelse. En skadad eller trasslig sladd ökar risk för elstöt.
- Undvik att kroppen kommer i kontakt med ytor i krets eller som är jordade som t.ex. rör, kylare, kök, kylskåp. Risk för elstöt ökar om kroppen kommer i kontakt med kretsar eller jordade enheter.
- Innan någon slags användning, kontrollera att elsladden och förlängningssladden inte är skadade och att de inte visar tecken på förslitning eller att de är gamla. Koppla omedelbart ur kontakten från strömuttaget om elsladden eller förlängningssladden skadas under användningen. **VIDRÖR INTE ELSLADDEN INNAN DEN KOPPLAS UR FRÅN STRÖMUTTAGET** Använd aldrig maskinen om elsladden eller förlängningssladden är skadade eller slitna. En skadad eller trasig kabel kan komma i kontakt med spänningssatta delar.

1.7. MILJÖSKYDD

- Följ noggrant lokala bestämmelser för bortskaffande av emballage, trasiga delar och andra enheter som kan medföra kraftiga miljöeffekter. Dessa avfall får inte kastas i soporna utan ska separeras och överlämnas till insamlingscentraler som återvinner materialen.
- Följ noggrant lokala bestämmelser för bortskaffande av material som finns kvar.
- När maskinen tas ur drift, lämna inte maskinen i miljön, utan kontakta en insamlingscentral enligt gällande lokala förordningar.



Släng inte elektriska apparater i hushållsavfallet. Enligt det Europeiska direktivet 2012/19/EU gällande bortskaffande av elektrisk och elektronisk utrustning och dess genomförande i enlighet med nationella normer, urladdade elektriska apparater skall samlas upp separat för att slutligen kunna återanvändas på ett eko-kompatibelt sätt. Om elektrisk utrustning slängs på soptippen eller på marken kan de giftiga ämnena nå vattennivån och på så vis komma i kontakt med näringskedjan och skada din hälsa och välmående. För mer information gällande bortskaffande av produkten, kontakta kompetent myndighet gällande hushållsavfall eller din återförsäljare



Vid slutet av batteriernas livslängd, ska de skaffas bort på ett miljövänligt sätt. Batterier innehåller material som kan vara farligt för dig och för miljön. Det ska tas bort och deponeras separat på en anläggning som kan hantera litiumjonbatterier.



En separat insamling av begagnade produkter och emballage tillåter en återvinning av materialen och en återanvändning. Återanvändningen av återvinningsmaterial förebygger en miljöförurening och minskar råvarubehovet.

2. PRODUKTBESKRIVNING

Den här maskinen är en förarledd gräsklippare. Maskinen består huvudsakligen av en motor som aktiverar en skärenheten som sitter i en kåpa med hjul och ett handtag. Användaren ska alltid stå bakom handtaget för att köra maskinen och aktivera huvudreglagen och därmed på ett säkert avstånd från den roterande skärenheten. När användaren lämnar maskinen stannar motorn och den roterande enheten upp inom några sekunder.

Förutsedd användning och felaktig användning

Den här maskinen har formgetts och konstruerats för att klippa gräs i trädgårdar och gräsområden. Vilken som helst annan användning anses som farlig och orsakar kroppsskador och/eller materialskador. Följande anses som felaktig användning (som exempel, men inte uteslutande):

- transportera andra personer, barn eller djur på maskinen;
- transportera sig själv på maskinen;
- använda maskinen för att släpa eller skjuta laster;
- sätta på skärenheten i områden utan gräs;

- använda maskinen för att samla in löv eller skräp;
- använda maskinen för att klippa buskar eller annan vegetation än gräs;
- maskinen används av flera personer.

VIKTIGT *En felaktig användning av maskinen medför att garantin upphör. I detta fall avsäger sig tillverkaren allt ansvar och användaren kommer då att få stå för alla utgifter som beror på egendomsskador eller personskador på användaren eller andra personer.*

VIKTIGT *Maskinen ska användas av en enda användare.*

2.1. MASKINKOMPONENTER

(Fig. 1)

- A. Chassi
- B. Motor
- C. Skärenhet
- D. Bake tömningsskydd
- E. Uppsamlingspåse
- F. Handtag
- G. Manöverkopplare

2.2. VARNINGSSKYLTAR



VARNING:

Läs instruktionerna innan maskinens används.



FARA! Risk för utslående föremål: Håll personer utanför arbetsområdet under användningen.



FARA! Risk för skärsår. Skärenhet i rörelse. För aldrig in händer eller fötter i utrymmet där skärenheten sitter.



Var **FÖRSIKTIGT** med den vassa skärenheten. För aldrig in händer eller fötter i utrymmet där skärenheten sitter. Skärenheten fortsätter att rotera även efter att motorn stängts av. Dra ut kontakten från strömförsörjningen innan ett underhåll eller om kabeln är skadad.



Endast för gräsklippare med elmotor.



VARNING: Håll förlängningssladden på avstånd från skärenheten.

VIKTIGT *Förstörda eller oläsliga etiketter måste bytas. Beställ nya etiketter hos din auktoriserade serviceverkstad.*

3. MONTERING

VIKTIGT *Uppackningen och slutförandet av monteringen ska utföras på en plan och stabil yta, med ett utrymme som är tillräckligt stort för att flytta maskinen och emballagen med hjälp av lämpliga utrustningar.*

1. Uppackning (Fig. 2)
2. Montering av handtaget (Fig. 3)
3. Montering av säcken (Fig. 4)

4. STYRREGLAGE

• Manöverkopplare

Motorn styrs av en brytare med dubbel effekt för att undvika en oavsiktlig start. För starten, tryck på knappen och dra i spaken, eller i en av de två spakarna (fig. 5).

• Reglering av klipphöjden

Genom att sänka eller lyfta chassit kan gräset klippas på olika höjder. (fig. 6)

VIKTIGT Utför arbetet med stillastående skäraggregat.

5. ANVÄNDNING AV MASKINEN

VIKTIGT För instruktioner gällande batteriet (i förekommande sätt), se motsvarande handbok.

5.1. FÖRBEREDELSE

Ställ maskinen horisontellt och stabilt på marken.

• Inställning av maskinen inför arbetet

VIKTIGT Utför arbetet med stillastående skäraggregat.


Den här maskinen gör att du kan klippa gräset på olika sätt;

- Förinställning för klippningen och uppsamlingen av gräs i uppsamlingspåsen (fig. 7)
- Förinställning för klippningen och bakre tömning av gräs på marken (fig. 8)
- Förinställning för klippning och malning av gräs (funktionen "mulching") (fig. 9)

5.2. SÄKERHETSKONTROLLER

- Kontrollera att alla motorkomponenter är hela och har monterats på rätt sätt;
- Försäkra dig om att alla fästanordningar är korrekttätta;
- Håll alla maskinytor rena och torra.

Åtgärd	Resultat
1. Starta maskinen. 2. Släpp manöverkopplaren.	1. Skärenheten ska sättas i rörelse. 2. Spakarna ska automatiskt och snabbt gå tillbaka till friläget, motorn ska släckas och skärenheten ska stanna upp inom några sekunder.
1. Starta maskinen. 2. Aktivera spaken för dragkraft. 3. Släpp spaken för dragkraft.	2. Maskinen matas fram. 3. Maskinen stannar.
1. Provkörning.	1. Ingen onormal vibration. Inget onormalt ljud.

 Om vilket som helst resultat skiljer sig från de som anges i tabeller kan maskinen inte användas! Kontakta en serviceverkstad för att kontrollera fallet och för en eventuell reparation.

5.3. START OCH ARBETE

ANMÄRKNING Starta den på en jämn yta utan hinder eller högt gräs.

Starta maskinen enligt anvisningarna i (fig. 10).

VIKTIGT Håll alltid ett säkerhetsavstånd från den roterande skärenheten under arbetet på grund av handtagets längd.

Tömning av uppsamlingspåsen

1. Släpp manöverkopplaren och vänta tills skärenheten stannat upp.
2. Lyft det bakre tömningsskyddet, ta tag i handtaget och ta bort uppsamlingspåsen genom att hålla den i upprätt läge.

5.4. STOPP

Släpp manöverkopplaren efter arbetet (fig. 11).

I eldrivna modeller, koppla FÖRST bort förlängningssladden från huvudtaget och SEDAN från sidan på gräsklipparens brytare.

 Det tar några sekunder innan skärenheten stannar upp efter att maskinen stängts av.

5.5. EFTER ANVÄNDNING

- Rengör (avs. 6.1).
- Bytskadade komponenter om det behövs och dra eventuellt åt lösa skruva och bultar.

Var gång maskinen inte används eller lämnas obevakad:

- Koppla bort maskinen från elnätet (för modeller med elsladd).

6. UNDERHÅLL

Säkerhetsföreskrifter som ska följas beskrivs i kap. 1. Respektera noggrant de här anvisningarna för att inte riskera allvarliga risker eller faror:

Innan du utför någon som helst kontroll, rengöring eller underhåll/reglering av apparaten:

- Stanna maskinen.
- Försäkra dig om att alla rörliga delar avstannar.
- Koppla bort maskinen från elnätet (för modeller med elsladd).
- Bär lämpliga kläder, arbetshandskar och skyddsglasögon.

6.1. RENGÖRING

Efter varje användning, rengör maskinen enligt följande instruktioner:

- Använd inte vattenstrålar och undvik att blöta ner motorn och de elektriska komponenterna.
- Ta bort rester av gräs och lera som ansamlats inuti chassit.
- Se alltid till att det inte finns skräp i luftöppningarna.
- Använd inte aggressiva vätskor för att göra rent chassit.
- För att minska brandrisken, se till att motorn är fri från rester av gräs, löv eller överskottsfett.

6.2. UNDERHÅLL AV SKÄRAGGREGATET

 Vidrör inte skärenheten förrän säkerhetsnyckeln har avlägsnats och skärenheten står helt still. Se till att skärenheten kan röra sig, även om nyckeln har tagits bort (för batteridrivna modeller).



Alla åtgärder gällande skärenheterna (nedmontering, slipning, justering, reparation, återmontering och/eller byte) är tunga arbeten som kräver en specifik kompetens och användning av lämpliga utrustningar. Av säkerhetsskäl krävs det därför att de alltid utförs på en serviceverkstad.



Byt alltid de skadade, deformerade eller slitna skärenheter tillsammans med skruvarna, för att bibehålla balansen.

VIKTIGT Använd alltid ursprungliga skäraggregat med koden som anges i tabellen "Tekniska specifikationer".

7. TRANSPORT, LAGRING OCH BORTSKAFFANDE

7.1. TRANSPORT

Varje gång som maskinen ska förflyttas, lyftas, transporteras eller lutas ska du:

- Stanna maskinen.
- Försäkra dig om att alla rörliga delar avstannar.
- Koppla bort maskinen från elnätet (för modeller med elsladd).
- Bära kraftiga arbetshandskar.
- Ta tag i maskinen i punkter som ger ett säkert grepp med tanke på vikten och dess fördelning.
- Få hjälp av andra personer med tanke på maskinens vikt.
- Se till att maskinens rörelse inte leder till skador eller sår.
- Spänn ordentligt fast till transportmedlet med hjälp av vajrar eller kedjor för att undvika att den kan välta och skadas.

7.2. FÖRVARING

När maskinen ska ställas undan:

- Låt motorn svalna.
- Koppla bort maskinen från elnätet (för modeller med elsladd).
- Gör noggrant rent maskinen.
- Kontrollera att maskinen är hel.

Ställ undan maskinen:

- I en torr miljö.
- Skyddad mot väder.
- På en plats utom räckhåll för barn.
- Se till att nycklar eller verktyg som använts för underhållsarbetet tagits bort.

Förvara batteriet:

- I skugga, på en sval plats utan fukt.

ANMÄRKNING Vid ett längre stillastående ska batteriet laddas varannan månad för att förlänga livslängden.

ANMÄRKNING Placera maskinen så att skäraggregatet förblir riktat mot en vägg eller riktigt täckt så att det inte medför fara vid kontakt med personer, barn eller djur, även oavsiktligt eller oförutsett.

DICHIARAZIONE CE DI CONFORMITÀ (Istruzioni Originali)
(Direttiva Macchine 2006/42/CE, Allegato II, parte A)

1. **La Società:** ST. S.p.A – Via del Lavoro, 6 – 31033 Castelfranco Veneto (TV) – Italy
2. Dichiaro sotto la propria responsabilità, che la macchina: Tosaerba con conducente a piedi/ taglio erba

- a) Tipo / Modello Base
b) Mese/Anno di costruzione
c) Matricola

EL 340

- d) Motore elettrico

3. È conforme alle specifiche delle direttive:

- MD: 2006/42/EC
- e) Ente Certificatore /
- f) Esame CE del tipo: /

- OND: 2000/14/EC, ANNEX VI - 2005/88/EC
- D. Lgs. 262/2002, ANNEX VI, proc. 1 (Italy)
- e) Ente Certificatore:

- EMCD: 2014/30/EU
- RoHS II: 2011/65/EU - 2015/863/EU

N°0197 – TÜV Rheinland LGA Products GmbH
Tillystrasse 2, 90431 Nürnberg – Germany

4. Riferimento alle Norme armonizzate:

EN 60335-1:2012+A13:2017 EN 61000-3-2:2014
EN 60335-2-77:2010 EN 61000-3-11:2000
EN 50581:2012

- g) Livello di potenza sonora misurato 90 dB(A)
h) Livello di potenza sonora garantito 92 dB(A)
i) Ampiezza di taglio 34 cm

- n) Persona autorizzata a costituire il Fascicolo Tecnico:

ST. S.p.A
Via del Lavoro, 6
31033 Castelfranco Veneto (TV) - Italia

- o) Castelfranco V.to, 20.05.2020

CEO Stiga Group
Sean Robinson



DICHIARAZIONE CE DI CONFORMITÀ (Istruzioni Originali)
(Direttiva Macchine 2006/42/CE, Allegato II, parte A)

1. **La Società:** ST. S.p.A – Via del Lavoro, 6 – 31033 Castelfranco Veneto (TV) – Italy
2. Dichiaro sotto la propria responsabilità, che la macchina: Tosaerba con conducente a piedi/ taglio erba

- a) Tipo / Modello Base
b) Mese/Anno di costruzione
c) Matricola

EL 380

d) Motore elettrico

3. È conforme alle specifiche delle direttive:

- MD: 2006/42/EC
- e) Ente Certificatore /
- f) Esame CE del tipo: /

- OND: 2000/14/EC, ANNEX VI - 2005/88/EC
- D. Lgs. 262/2002, ANNEX VI, proc. 1 (Italy)
- e) Ente Certificatore:

- EMCD: 2014/30/EU
- RoHS II: 2011/65/EU - 2015/863/EU

N°0197 – TÜV Rheinland LGA Products GmbH
Tillystrasse 2, 90431 Nürnberg – Germany

4. Riferimento alle Norme armonizzate:

EN 60335-1:2012+A13:2017 EN 61000-3-2:2014
EN 60335-2-77:2010 EN 61000-3-3:2013
EN 50581:2012

- g) Livello di potenza sonora misurato 92 dB(A)
h) Livello di potenza sonora garantito 94 dB(A)
i) Ampiezza di taglio 38 cm

- n) Persona autorizzata a costituire il Fascicolo Tecnico:

ST. S.p.A
Via del Lavoro, 6
31033 Castelfranco Veneto (TV) - Italia

- o) Castelfranco V.to, 20.05.2020

CEO Stiga Group
Sean Robinson



DICHIARAZIONE CE DI CONFORMITÀ (Istruzioni Originali)
(Direttiva Macchine 2006/42/CE, Allegato II, parte A)

1. **La Società:** ST. S.p.A – Via del Lavoro, 6 – 31033 Castelfranco Veneto (TV) – Italy
2. Dichiaro sotto la propria responsabilità, che la macchina: Tosaerba con conducente a piedi/ taglio erba

- a) Tipo / Modello Base
b) Mese/Anno di costruzione
c) Matricola

EL 420

- d) Motore elettrico

3. È conforme alle specifiche delle direttive:

- MD: 2006/42/EC
- e) Ente Certificatore /
- f) Esame CE del tipo: /

- OND: 2000/14/EC, ANNEX VI - 2005/88/EC
- D. Lgs. 262/2002, ANNEX VI, proc. 1 (Italy)
- e) Ente Certificatore:

- EMCD: 2014/30/EU
- RoHS II: 2011/65/EU - 2015/863/EU

N°0197 – TÜV Rheinland LGA Products GmbH
Tillystrasse 2, 90431 Nürnberg – Germany

4. Riferimento alle Norme armonizzate:

EN 60335-1:2012+A13:2017 EN 61000-3-2:2014
EN 60335-2-77:2010 EN 61000-3-3:2013
EN 50581:2012

- g) Livello di potenza sonora misurato 95 dB(A)
h) Livello di potenza sonora garantito 96 dB(A)
i) Ampiezza di taglio 42 cm

- n) Persona autorizzata a costituire il Fascicolo Tecnico:

ST. S.p.A
Via del Lavoro, 6
31033 Castelfranco Veneto (TV) - Italia

- o) Castelfranco V.to, 20.05.2020

CEO Stiga Group
Sean Robinson



FR (Traduction de la notice originale) Déclaration CE de Conformité (Directive Machine 2006/42/CE, Annex II, partie A) 1. La Société 2. Déclare sous sa propre responsabilité que la machine / l'équipement a été conçu et construit en conformité avec les règles a) Type / Modèle de base b) Modèles / Variantes de construction c) Série d) Motor électrique 3. En cas d'une prescription des directives a) Organisme de certification b) Numéro CE de Type c) Numéro de série d) Niveau de puissance sonore mesuré e) Niveau de puissance sonore garanti f) Largeur de coupe g) Fonctionnalités à établir à Dossier Technique h) Lieu de date	EN (Translation of the original instruction) EC Declaration of Conformity (Machine Directive 2006/42/EC, Annex II, Part A) 1. The Company 2. Declares under its own responsibility that the machine / Power-generator controlled lawn mower was constructed a) Model / Year of construction b) Motor electric 3. Conforms to directive specifications: a) Certifying body b) CE marking of Type c) Reference to harmonized standards d) Sound power level measured e) Sound power level guaranteed f) Range of cut g) Features to establish in the Technical Folder h) Place and Date	DE (Übersetzung der Originalanleitungsanleitung) EG-Konformitätserklärung (Maschinenrichtlinie 2006/42/EG, Anhang II, Teil A) 1. Die Gesellschaft 2. Erklärt auf eigene Verantwortung, dass die Maschine / Handgeführter Rasenmäher hergestellt wurde a) Modell / Baujahr b) Typ / Bauform c) Seriennummer d) Motor elektrisch 3. Die Anforderungen der folgenden Richtlinien sind erfüllt: a) Zertifizierung b) EG-Baumarkierung c) Bezugnahme auf harmonisierte Normen d) Gemessene Schallleistungswerte e) Garantierte Schallleistungswerte f) Schnittbreite g) CE-Übersicht der technischen Unterlagen h) Ort und Datum	NO (Oversettelse av original brukerveiledning) EF - Samsvarserklæring (Maskindirektiv 2006/42/EF, Vedlegg II, del A) 1. Firmaet 2. Erklærer på eget ansvar at maskinen: Håndledet græsavklipper / græsavklipper a) Type / Modell b) Seriennummer c) Motor elektrisk 3. Oppfylder kravene i direktivet: a) Høydefestlegg b) Typ / Type c) Referanse til harmoniserte standarder d) Målte lydverdier e) Garanterte lydverdier f) Klippbredde g) Oversikt over de tekniske dokumentasjonene h) Ort og dato	SV (Översättning av bruksanvisningen i original) EG-överensstämmelseerklaring (Maskindirektiv 2006/42/EG, bilaga II, del II) 1. Företaget 2. Erklårar på eget ansvar att maskinen: Håndledet græsavklipper / græsavklipper a) Typ / Modell b) Seriennummer c) Motor elektrisk 3. Överensstämmer med direktivets krav i direktivet a) Begränsning, Anmält organ b) EG-typmärkning c) Referens till harmoniserade standarder d) Mätvärden för ljudnivå e) Garanterade ljudnivåer f) Klippbredd g) Översikt över tekniska dokumentationen h) Ort och datum	DA (Oversættelse af den originale brugsvejledning) EF-overensstemmelseerklæring (Maskindirektiv 2006/42/EF, bilag II, del A) 1. Firmaet 2. Erklærer på eget ansvar, at maskinen: Håndledet græsavklipper / græsavklipper a) Type / Model b) Seriennummer c) Motor / Elektrisk 3. Overensstemmer med specifikationsne i direktivet a) Begrænsning b) EF-typemærkning c) Referens til harmoniserede standarder d) Målte lydverdier e) Garanterede lydverdier f) Klippbredd g) Oversigt over tekniske dokumentationerne h) Sted og dato
NL (Vertaling van de oorspronkelijke gebruiksaanwijzing) EG-vertaling van overeenstemmingserklaring (Machines Richtlijn 2006/42/EG, Bijlage II, deel A) 1. Het bedrijf 2. Verklaart onder zijn eigen verantwoordelijkheid dat de machine / Landbouw toestel/gereedschap is ontworpen en vervaardigd in overeenstemming met de regels a) Type / Bauform b) Model / Varianten van constructie c) Serie d) Motor elektrisch 3. Conformiteit aan de specificaties van de richtlijn: a) Certificatieinstelling b) EG-ontwerp van het type c) Verwijzing naar de geharmoniseerde normen d) Gemiddelde waarde van geluidvermogen e) Garanterde waarde van geluidvermogen f) Klippbreedte g) Functies waarvan de opstelling van het technisch dossier h) Plaats en Datum	ES (Traducción del Manual Original) Declaración de Conformidad CE (Directiva Máquinas 2006/42/CE, Anexo II, parte A) 1. La Empresa 2. Declara bajo su propia responsabilidad que el equipo / Cortadora de pasto con operador de corte ha sido diseñado y construido en conformidad con las reglas a) Tipo / Modelo de base b) Modelos / Variantes de construcción c) Serie d) Motor eléctrico 3. Cumple con las especificaciones de las directivas: a) Organismo de certificación b) Examen CE de tipo c) Referencia a la Norma armonizada d) Nivel de potencia sonora medida e) Nivel de potencia sonora garantizado f) Amplitud de corte g) Funciones a registrar en el Manual Técnico h) Lugar y Fecha	PT (Tradução do manual original) Declaração CE de Conformidade (Diretiva Máquinas 2006/42/CE, Anexo II, parte A) 1. A Empresa 2. Declara sob a própria responsabilidade que o equipamento / Cortadora de relva com operador de corte foi projetado e fabricado em conformidade com as regras a) Tipo / Modelo de base b) Modelos / Variantes de construção c) Série d) Motor elétrico 3. É conforme às especificações das diretivas: a) Organismo de certificação b) Exame CE do tipo c) Referência à Norma harmonizada d) Nível médio de potência sonora e) Nível máximo de potência sonora garantido f) Amplitude de corte g) Funções a registar no Caderno Técnico h) Local e Data	R (Akkordation original teksto) EY-VÄRMBESTÄMMELSEERKLÄRUNG (Maskindirektiv 2006/42/EF, del II, a del A) 1. Företaget 2. Ytterklarar omgående valfritt, att maskinen: Håndledet græsavklipper / græsavklipper a) Type / Bauform b) Modell / Varianten af konstruktion c) Serienummer d) Motor elektrisk 3. Overensstemmer med direktivets krav i direktivet a) Begrænsning, Anmelt organ b) EG-typemærkning c) Referens til harmoniserede standarder d) Målte lydverdier e) Garanterede lydverdier f) Klippbredd g) Oversigt over tekniske dokumentationerne h) Sted og dato	CS (Přeloženie z pôvodného nápisu v origináli) EY-VÄRMBESTÄMMELSEERKLÄRUNG (Maskindirektiv 2006/42/EF, bilaga II, del A) 1. Företaget 2. Ytterklarar omgående valfritt, att maskinen: Håndledet græsavklipper / græsavklipper a) Type / Bauform b) Modell / Varianten af konstruktion c) Serienummer d) Motor elektrisk 3. Överensstemmer med direktivets krav i direktivet a) Begrænsning, Anmelt organ b) EG-typemærkning c) Referens til harmoniserede standarder d) Målte lydverdier e) Garanterede lydverdier f) Klippbredd g) Oversigt over tekniske dokumentationerne h) Sted og dato	PL (Tłumaczenie instrukcji oryginalnej) Deklaracja zgodności WE (Dyrektywa Maszyn 2006/42/WE, Załącznik II, część A) 1. Spółka 2. Owiadcza na własną odpowiedzialność, że maszyna / Koszarka przeznaczona przez operatora została zaprojektowana i wykonana zgodnie z przepisami a) Typ / Model podstawowy b) Modeli / Warianty konstrukcyjne c) Numer seryjny d) Silnik elektryczny 3. Spełnia postanowienia wytycznych dyrektywy: a) Limitacja mocy b) Atmoseferyczna certyfikacja c) Odniesienie do norm harmonizowanych d) Ciężarowa moc akustyczna zmierzona e) Ciężarowa moc akustyczna gwarantowana f) Szerokość koszenia g) Funkcje, których ustalenie musi być uwzględnione w dokumencie technicznym h) Miejsce i data
EL (Μετάφραση του πρωτότυπου text οδηγίας χρήσης) ΕΚ-Αναγνώση συμμόρφωσης (Μηχανές 2006/42/ΕΚ, Παράρτημα II, μέρος Α) 1. Η Εταιρεία 2. Αναγγέλλει υπεύθυνα το προϊόν / τον εξοπλισμό α) Τύπος / Μοντέλο β) Μοντέλα / Μεταρρυθμίσεις γ) Σειρά δ) Ηλεκτρικός κινητήρας 3. Συμμορφώνεται με τις προδιαγραφές της οδηγίας: α) Οργανισμός πιστοποίησης β) Έξω τύπος CE γ) Αναφορά στις αρμονισμένες προδιαγραφές δ) Μέση ισχύς ακουστικής απόδοσης ε) Γκαζιέρα ισχύος στ) Αμπίελο κοπής ζ) Χαρακτηριστικά που απαιτούνται να τεκμηριωθούν στο αρχείο τεχνικών δεδομένων η) Τόπος και ημερομηνία	TR (Dijital Taramanın Tercimisi) AT Üygenlik Beyan (2006/42/AT Makine Direktivi, Ek II, Bölüm A) 1. Şirket 2. Kendi sorumluluğunda aşağıdaki makine / el aletini tasarımı ve yapımını şu kurallara uygun şekilde yapmıştır a) Tip / Ürün modeli b) Çeşitli / Ürün varyasyonları c) Seri numarası d) Motor elektrikli 3. Aşağıdaki direktiflerin gerekliliklerine uygun şekilde tasarımı ve yapımı gerçekleştirilmiştir: a) Referanslar CE tipine b) Referanslar harmonize edilmiş standartlara c) Ses gücü ölçümü d) Kesim genişliği e) Teknik özellikler ve ayarlar hakkında ayrıntılı bilgi f) Yer ve tarih	BK (Preveza na originalnom jeziku) EY-VÄRMBESTÄMMELSEERKLÄRUNG (Maskindirektiv 2006/42/EF, del II, a del A) 1. Företaget 2. Ytterklarar omgående valfritt, att maskinen: Håndledet græsavklipper / græsavklipper a) Type / Bauform b) Modell / Varianten af konstruktion c) Serienummer d) Motor elektrisk 3. Overensstemmer med direktivets krav i direktivet a) Begrænsning, Anmelt organ b) EG-typemærkning c) Referens til harmoniserede standarder d) Målte lydverdier e) Garanterede lydverdier f) Klippbredd g) Oversigt over tekniske dokumentationerne h) Sted og dato	KU (Erdeti haalkuuta käsikirja loppukäyttöä) EY-VÄRMBESTÄMMELSEERKLÄRUNG (Maskindirektiv 2006/42/EF, del II, a del A) 1. Yritys 2. Vakuuttaa omalla vastuullaan, että kone / Käyttöohje ohjattu ruohonleikkuri / leikkuri on suunniteltu ja valmistettu seuraavien sääntöjen mukaisesti a) Tyypit / Perusmallit b) Mallit / Variantit c) Sarjanumero d) Moottori sähköinen 3. Vastaa direktiivin vaatimuksiin: a) Käytännöllisyys, ilmoitettu elämäntahti b) Tyypin CE-merkitseminen c) Viittaus harmonisointistandardeihin d) Määritetty äänitaso e) Garantoitu äänitaso f) Klippaleveys g) Tekniset ominaisuudet, joita on dokumentoitu teknisisä tiedoissa h) Paikka ja päivämäärä	RU (Перевод оригинального текста) EY-VÄRMBESTÄMMELSEERKLÄRUNG (Maskindirektiv 2006/42/EF, bilaga II, del A) 1. Företaget 2. Ytterklarar omgående valfritt, att maskinen: Håndledet græsavklipper / græsavklipper a) Type / Bauform b) Modell / Varianten af konstruktion c) Serienummer d) Motor elektrisk 3. Överensstemmer med direktivets krav i direktivet a) Begrænsning, Anmelt organ b) EG-typemærkning c) Referens til harmoniserede standarder d) Målte lydverdier e) Garanterede lydverdier f) Klippbredd g) Oversigt over tekniske dokumentationerne h) Sted og dato	HR (Prevod originalnog teksta) EY-VÄRMBESTÄMMELSEERKLÄRUNG (Maskindirektiv 2006/42/EF, del II, a del A) 1. Företaget 2. Ytterklarar omgående valfritt, att maskinen: Håndledet græsavklipper / græsavklipper a) Type / Bauform b) Modell / Varianten af konstruktion c) Serienummer d) Motor elektrisk 3. Överensstemmer med direktivets krav i direktivet a) Begrænsning, Anmelt organ b) EG-typemærkning c) Referens til harmoniserede standarder d) Målte lydverdier e) Garanterede lydverdier f) Klippbredd g) Oversigt over tekniske dokumentationerne h) Sted og dato

Page No. 12 of 20

SI (Prevod izvirne besedila) EY-VÄRMBESTÄMMELSEERKLÄRUNG (Maskindirektiv 2006/42/EF, bilaga II, del A) 1. Företaget 2. Ytterklarar omgående valfritt, att maskinen: Håndledet græsavklipper / græsavklipper a) Type / Bauform b) Modell / Varianten af konstruktion c) Serienummer d) Motor elektrisk 3. Överensstemmer med direktivets krav i direktivet a) Begrænsning, Anmelt organ b) EG-typemærkning c) Referens til harmoniserede standarder d) Målte lydverdier e) Garanterede lydverdier f) Klippbredd g) Oversigt over tekniske dokumentationerne h) Sted og dato	ES (Traducción original del texto) EY-VÄRMBESTÄMMELSEERKLÄRUNG (Maskindirektiv 2006/42/EF, bilaga II, del A) 1. Företaget 2. Ytterklarar omgående valfritt, att maskinen: Håndledet græsavklipper / græsavklipper a) Type / Bauform b) Modell / Varianten af konstruktion c) Serienummer d) Motor elektrisk 3. Överensstemmer med direktivets krav i direktivet a) Begrænsning, Anmelt organ b) EG-typemærkning c) Referens til harmoniserede standarder d) Målte lydverdier e) Garanterede lydverdier f) Klippbredd g) Oversigt over tekniske dokumentationerne h) Sted og dato	SK (Přeloženie z pôvodného nápisu v pôvodnom jazyku) EY-VÄRMBESTÄMMELSEERKLÄRUNG (Maskindirektiv 2006/42/EF, bilaga II, del A) 1. Företaget 2. Ytterklarar omgående valfritt, att maskinen: Håndledet græsavklipper / græsavklipper a) Type / Bauform b) Modell / Varianten af konstruktion c) Serienummer d) Motor elektrisk 3. Överensstemmer med direktivets krav i direktivet a) Begrænsning, Anmelt organ b) EG-typemærkning c) Referens til harmoniserede standarder d) Målte lydverdier e) Garanterede lydverdier f) Klippbredd g) Oversigt over tekniske dokumentationerne h) Sted og dato	RO (Traducerea manualului original) EY-VÄRMBESTÄMMELSEERKLÄRUNG (Maskindirektiv 2006/42/EF, bilaga II, del A) 1. Företaget 2. Ytterklarar omgående valfritt, att maskinen: Håndledet græsavklipper / græsavklipper a) Type / Bauform b) Modell / Varianten af konstruktion c) Serienummer d) Motor elektrisk 3. Överensstemmer med direktivets krav i direktivet a) Begrænsning, Anmelt organ b) EG-typemærkning c) Referens til harmoniserede standarder d) Målte lydverdier e) Garanterede lydverdier f) Klippbredd g) Oversigt over tekniske dokumentationerne h) Sted og dato	LT (Originalus tekstas vertimas) EY-VÄRMBESTÄMMELSEERKLÄRUNG (Maskindirektiv 2006/42/EF, bilaga II, del A) 1. Företaget 2. Ytterklarar omgående valfritt, att maskinen: Håndledet græsavklipper / græsavklipper a) Type / Bauform b) Modell / Varianten af konstruktion c) Serienummer d) Motor elektrisk 3. Överensstemmer med direktivets krav i direktivet a) Begrænsning, Anmelt organ b) EG-typemærkning c) Referens til harmoniserede standarder d) Målte lydverdier e) Garanterede lydverdier f) Klippbredd g) Oversigt over tekniske dokumentationerne h) Sted og dato	LX (Vertaling uit de oorspronkelijke taal) EY-VÄRMBESTÄMMELSEERKLÄRUNG (Maskindirektiv 2006/42/EF, bilaga II, del A) 1. Företaget 2. Ytterklarar omgående valfritt, att maskinen: Håndledet græsavklipper / græsavklipper a) Type / Bauform b) Modell / Varianten af konstruktion c) Serienummer d) Motor elektrisk 3. Överensstemmer med direktivets krav i direktivet a) Begrænsning, Anmelt organ b) EG-typemærkning c) Referens til harmoniserede standarder d) Målte lydverdier e) Garanterede lydverdier f) Klippbredd g) Oversigt over tekniske dokumentationerne h) Sted og dato
BR (Prevod originalnog teksta) EY-VÄRMBESTÄMMELSEERKLÄRUNG (Maskindirektiv 2006/42/EF, bilaga II, del A) 1. Företaget 2. Ytterklarar omgående valfritt, att maskinen: Håndledet græsavklipper / græsavklipper a) Type / Bauform b) Modell / Varianten af konstruktion c) Serienummer d) Motor elektrisk 3. Överensstemmer med direktivets krav i direktivet a) Begrænsning, Anmelt organ b) EG-typemærkning c) Referens til harmoniserede standarder d) Målte lydverdier e) Garanterede lydverdier f) Klippbredd g) Oversigt over tekniske dokumentationerne h) Sted og dato	NO (Oversettelse av originalteksten) EY-VÄRMBESTÄMMELSEERKLÄRUNG (Maskindirektiv 2006/42/EF, bilaga II, del A) 1. Företaget 2. Ytterklarar omgående valfritt, att maskinen: Håndledet græsavklipper / græsavklipper a) Type / Bauform b) Modell / Varianten af konstruktion c) Serienummer d) Motor elektrisk 3. Överensstemmer med direktivets krav i direktivet a) Begrænsning, Anmelt organ b) EG-typemærkning c) Referens til harmoniserede standarder d) Målte lydverdier e) Garanterede lydverdier f) Klippbredd g) Oversigt over tekniske dokumentationerne h) Sted og dato	ET (Akkordation eredőitövedény) EY-VÄRMBESTÄMMELSEERKLÄRUNG (Maskindirektiv 2006/42/EF, bilaga II, del A) 1. Företaget 2. Ytterklarar omgående valfritt, att maskinen: Håndledet græsavklipper / græsavklipper a) Type / Bauform b) Modell / Varianten af konstruktion c) Serienummer d) Motor elektrisk 3. Överensstemmer med direktivets krav i direktivet a) Begrænsning, Anmelt organ b) EG-typemærkning c) Referens til harmoniserede standarder d) Målte lydverdier e) Garanterede lydverdier f) Klippbredd g) Oversigt over tekniske dokumentationerne h) Sted og dato			

IT • Il contenuto e le immagini del presente manuale d'uso sono stati realizzati per conto di ST. S.p.A. e sono tutelati da diritto d'autore – E' vietata ogni riproduzione o alterazione anche parziale non autorizzata del documento.

CS • Obsah a obrázky v tomto návodu k použití byly zpracovány jménem společnosti ST. S.p.A. a jsou chráněny autorským právem – Reprodukce či nepovolené pozměňování tohoto dokumentu, a to i částečně, je zakázáno.

DA • Indhold og illustrationer i denne vejledning er blevet skabt på vegne af ST. S.p.A. og er beskyttet af ophavsret – Enhver gengivelse eller ændring, også delvis, af dokumentet uden autorisation hertil er forbudt.

DE • Inhalt und Bilder dieser Bedienungsanleitung wurden im Namen von ST. S.p.A. erstellt und sind urheberrechtlich geschützt – Jede nicht genehmigte Vervielfältigung oder Veränderung, auch auszugsweise, dieses Dokuments ist verboten.

EN • The content and images in this User Manual were produced expressly for ST. S.p.A. and are protected by copyright – any unauthorized reproduction or modification to the document, either partially or in full, is prohibited.

ES • El contenido y las imágenes del presente manual de uso han sido creados por ST. S.p.A. y están protegidos por los derechos de autor – Se prohíbe toda reproducción o modificación, incluso parcial, no autorizada del documento.

FI • Tämän käyttöoppaan sisältö ja kuvat on valmistettu ST. S.p.A. -yhtiön toimesta ja niitä suojaa tekijänoikeuslaki. – Asiakirjan kaikenlainen kopioiminen tai muuttaminen, osittainkin, on kielletty ilman erityistä lupaa.

FR • Le contenu et les images du présent manuel d'utilisation ont été réalisés pour le compte de ST. S.p.A. et sont protégés par un droit d'auteur - Toute reproduction ou modification non autorisée, même partielle, du document, est interdite.

NL • De inhoud en de afbeeldingen van deze gebruikshandleiding werden gerealiseerd voor rekening van ST. S.p.A. en zijn beschermd door het auteursrecht – Elke niet-geautoriseerde reproductie of wijziging, ook gedeeltelijke, van het document is verboden.

NO • Innholdet og bildene i denne brukerveiledningen er utført på oppdrag fra ST. S.p.A. og er beskyttet ved opphavsrett - Enhver gjengivelse eller endring, selv kun delvis, er forbudt.

PL • Treść oraz ilustracje zawarte w niniejszej instrukcji obsługi powstały na zlecenie spółki ST. S.p.A. i są chronione prawami autorskimi – Zabrania się wszelkiego kopiowania bądź modyfikowania, także częściowego, niniejszego dokumentu bez uzyskania stosownej zgody.


PT • As imagens e os conteúdos contidos no presente Manual do Utilizador foram expressamente criados para uso exclusivo da ST. S.p.A., encontrando-se protegidos por direitos de autor. Qualquer tipo de reprodução ou alteração, parcial ou integral, não autorizadas deste Manual estão expressamente proibidas.

RU • Тесты и изображения, содержащиеся в настоящем руководстве, были созданы в интересах ST. S.p.A. и защищены авторскими правами – Любое несанкционированное воспроизведение или изменение документа запрещено.

SK • Obsah a obrázky v tomto návode na používanie boli spracované menom spoločnosti ST. S.p.A. a sú chránené autorským právom – Reprodukcie či nepovolené pozmeňovanie tohto dokumentu, a to aj čiastočné, je zakázané.

SV • Innehållet och bilderna i denna användarhandbok har framställts för ST. S.p.A. och skyddas av upphovsrätt – all form av reproduktion eller ändring, även partiell, som inte auktoriserats är förbjuden.



.....	 LWA dB
Type:	
Art.N -s/n	CE

ST. S.p.A.
Via del Lavoro, 6
31033 Castelfranco Veneto (TV) ITALY