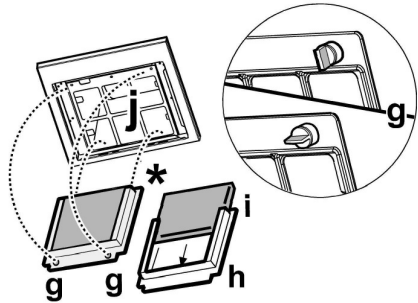
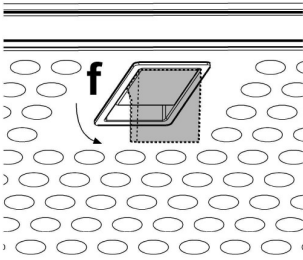
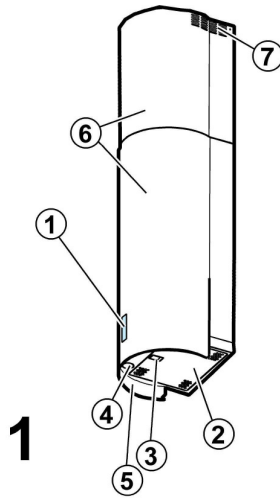
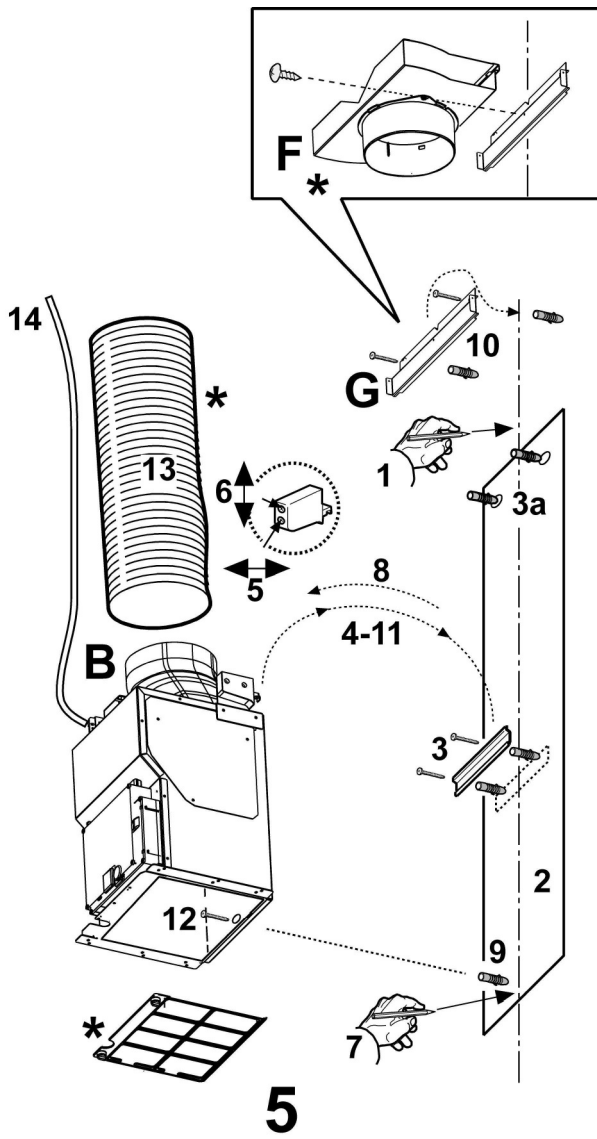
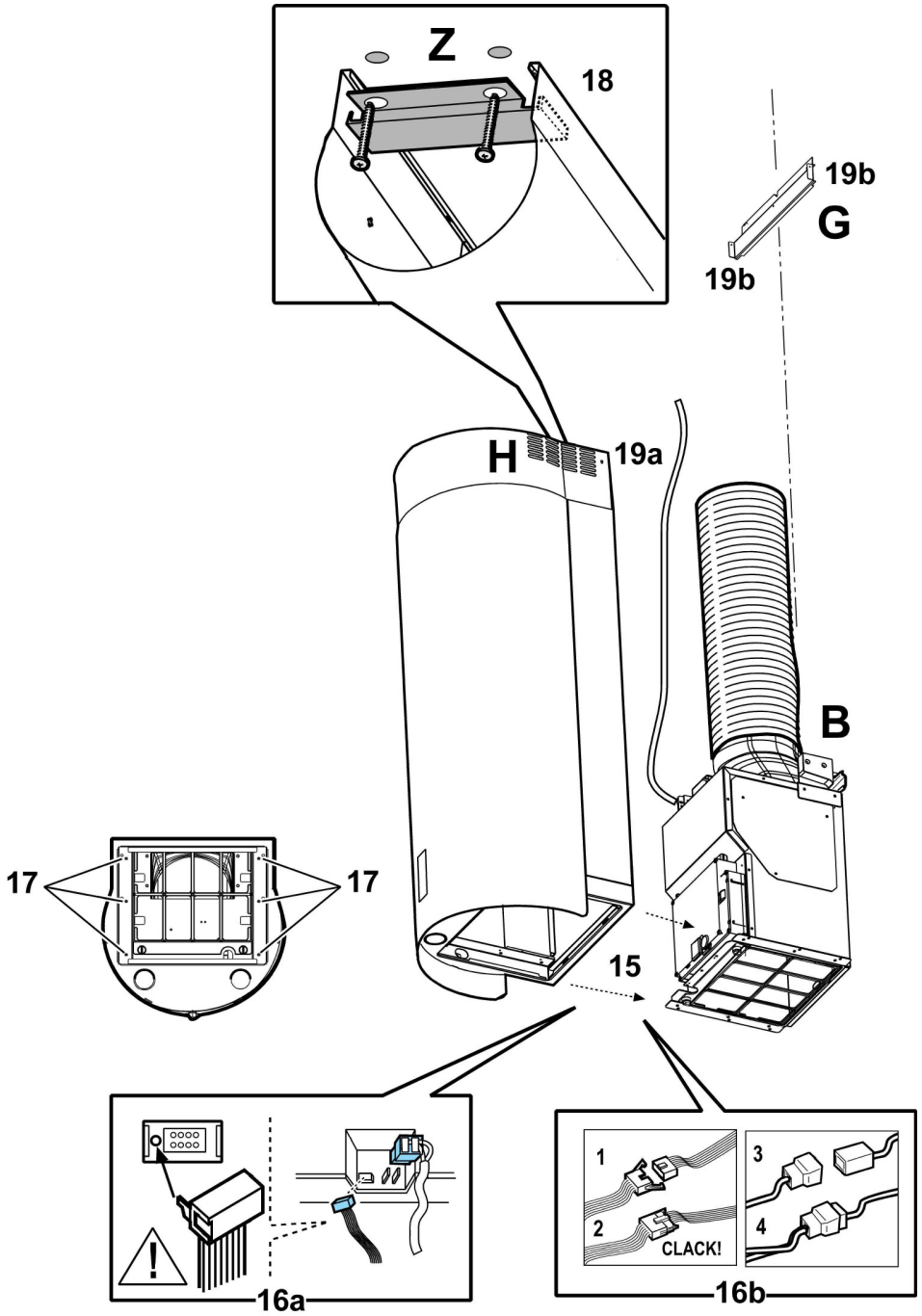


- DE Montage- und Gebrauchsanweisung**
- EN Instruction on mounting and use**
- FR Prescriptions de montage et mode d'emploi**
- NL Montagevoorschriften en gebruiksaanwijzingen**
- SV Monterings- och bruksanvisningar**
- IT Istruzioni di montaggio e d'uso**
- ES Montaje y modo de empleo**
- PT Instruções para montagem e utilização**
- TR Montaj ve kullanım talimatları**
- RU Инструкции по монтажу и эксплуатации**







Придерживайтесь строго инструкций, приведенных в руководстве. Изготовитель снимает с себя всякую ответственность за неполадки, ущерб или пожар, могущие иметь место при использовании прибора вследствие несоблюдения инструкций, приведенных в данном руководстве.

**Примечание:** принадлежности, обозначенные знаком “(\*)” поставляются по спецзапросу только к некоторым моделям или в случае необходимости в закупке деталей, которые не были поставлены.



### Внимание!

**Внимание!** Не подключите прибор к электрической сети, пока операции по установке полностью не завершены.

Прежде чем приступить к операциям по очистке или уходе отсоедините вытяжку от сети, вынув вилку или выключив общий выключатель электрической сети.

Прибор не подходит для использования детьми или лицами, неполноценными по своим умственным или сенсорным способностям, или не обладающими достаточным опытом или знаниями, если не под присмотром, или если они не были обучены пользованию аппаратурой со стороны лица, отвечающего за их безопасность.

Не оставляйте детей без присмотра, чтобы они не играли с прибором.

Не используйте вытяжку, если решетка неправильно смонтирована!

Категорически запрещается использовать вытяжку в качестве опорной плоскости, если это специально не оговорено.

Обеспечьте надлежащий воздухообмен помещения, когда Вы используете вытяжку в кухне одновременно с другими приборами с газовым сжиганием или с питанием другими горючими.

Вытягиваемый воздух не должен выбрасываться наружу через воздуховод, используемый для выброса дымов от приборов с газовым сжиганием или с питанием другими горючими.

Категорически запрещается готовить блюда “под пламенем”, поскольку свободное пламя может повредить фильтры и стать причиной пожара; поэтому, воздерживайтесь от этого в любом случае.

Жаренье в обильном масле должно производиться под постоянным контролем, имея в виду, что перегретое масло может воспламеняться.

Что касается технических мер и условий по технике безопасности при отводе дымов, то придерживайтесь строго правил, предусмотренных регламентом местных компетентных властей.

Производите периодическую очистку вытяжки как внутри, так и снаружи (ПО КРАЙНЕЙ МЕРЕ РАЗ В МЕСЯЦ, во всяком случае с соблюдением условий, которые специально предусмотрены в инструкциях по обслуживанию данного руководства).


Несоблюдение инструкций по очистке вытяжки и по замене и очистке фильтров может стать причиной пожара. Не использовать или оставлять вытяжку без правильно установленных лампочек в связи с возможным риском удара электрическим током.

Мы снимаем с себя всякую ответственность за неполадки, ущерб или сгорание прибора вследствие несоблюдения инструкций, приведенных в данном руководстве.

Данное изделие промаркировано в соответствии с Европейской директивой 2002/96/ЕС по утилизации электрического и электронного оборудования (WEEE).

Обеспечив правильную утилизацию данного изделия, Вы можете предотвратить потенциальные негативные последствия для окружающей среды и здоровья человека, которые могли бы иметь место в противном случае.



Символ  на самом изделии или сопроводительной документации указывает, что при утилизации данного изделия с ним нельзя обращаться как с обычными бытовыми отходами. Вместо этого, его следует сдавать в соответствующий пункт приема электрического и электронного оборудования для последующей утилизации.

Сдача на слом должна производиться в соответствии с местными правилами по утилизации отходов.

За более подробной информацией о правилах обращения с такими изделиями, их утилизации и переработки обращайтесь в местные органы власти, в службу по утилизации отходов или в магазин, в котором Вы приобрели данное изделие.

## Пользование

Вытяжка сконструирована для работы в режиме отвода воздуха наружу или рециркуляции воздуха.

### Исполнение с отводом воздуха

Вытяжка снабжена верхним выводным отверстием **В** для выброса дымов наружу (Исполнение с отводом воздуха наружу – выводная труба и хомуты крепления не входят в комплект).

#### Внимание!

**Если вытяжка снабжена угольным фильтром, то уберите его.**

### Исполнение с отводом воздуха

Если отвод дымов и паров наружу невозможен вы можете пользоваться вытяжкой в режиме с рециркуляцией при помощи угольных фильтров и установки дефлектора **F** на кронштейн **G**. Таким образом очищенный от дымовых паров воздух возвращается в помещение через верхнюю решетку **H** и выводную трубу, подсоединяемую к верхнему выводному отверстию **В**, при помощи соединительного кольца, смонтированного на дефлекторе **F** (выводная труба и хомуты крепления не входят в комплект поставки).

## Внимание!

Если вытяжка не снабжена угольным фильтром, то закажите и установите его перед использованием.

Модели вытяжек без моторного блока могут работать в одном режиме отвода воздуха наружу, поэтому они должны быть подсоединены к внешней вытяжной установке (не входит в поставку).

## Установка

Расстояние нижней грани вытяжки над опорной плоскостью под сосуды на кухонной плите должно быть не менее 50 см – для электрических плит, и не менее 75 см для газовых или комбинированных плит.

Если в инструкциях по установке газовой плиты оговорено большее расстояние, то учтите это.

## Электрическое соединение

Напряжение сети должно соответствовать напряжению, указанному на табличке технических данных, которая размещена внутри прибора. Если вытяжка снабжена вилкой, подключите ее к штепсельному разъему, отвечающему действующим правилам, который должен быть расположен в легко доступном месте. Если же вытяжка не снабжена вилкой (для прямого подключения к сети), или штепсельный разъем не расположен в доступном месте, то используйте надлежащий двухполюсный выключатель, обеспечивающий полное размыкание сети при возникновении условий перенапряжения 3-ей категории, в соответствии с инструкциями по установке.

**ВНИМАНИЕ:** прежде чем подключить к сети питания электрическую систему вытяжки и проверить исправное функционирование ее убедитесь в том, что кабель питания правильно смонтирован.

## Установка

### Перед началом монтажа:

- Проверьте, чтобы размеры приобретенного Вами изделия подходили к выбранному месту его монтажа.
- Для облегчения монтажа рекомендуем временно снять фильтры-жироуловители и другие комплектующие, съем и повторная установка которых допускается и описывается в данном тех. руководстве.  
Эти комплектующие восстанавливаются на свои места по завершении монтажа вытяжки.  
Описание порядка их съема смотрите в соответствующих разделах.
- Снимите угольный фильтр/ы, если они имеются (смотрите также соответствующий раздел). Фильтр/ы устанавливаются обратно, только если Вы хотите использовать вытяжку в режиме рециркуляции.
- Проверьте, чтобы внутри вытяжки не оставалось предметов, помещенных туда на время ее транспортировки (например, пакетиков с шурупами, листов гарантии и т.д.), если они имеются, выньте их и сохраните.

- По возможности отсоедините и отодвиньте кухонные элементы, расположенные под вытяжкой и рядом с зоной ее монтажа, для обеспечения более свободного доступа к потолку/стенам, к которым будет крепиться вытяжка. Если это невозможно, как можно тщательнее предохраните мебель и прочие предметы на время монтажа. Выберите ровную поверхность, покройте ее защитным покрытием и разложите на ней вытяжку и крепежные детали.
- Для подключения вытяжки к сети электропитания отключите напряжение на общем электрическом щите Вашего дома.
- Проверьте также, чтобы рядом с зоной монтажа вытяжки (в зоне, доступной также после монтажа вытяжки) имелась сетевая розетка и отверстие для дымохода, отводящее дым на улицу (только в режиме отвода).
- Выполните все необходимые работы (например: установка сетевой розетки и/или проделывание отверстия для дымоходной трубы).

Вытяжка снабжена дюбелями для крепления ее в большинстве стен/потолков. Однако, необходимо обратиться к квалифицированному технику и убедиться в том, что материалы пригодны для данного типа стены/потолка. Стена/потолок должны обладать достаточной прочностью с учетом массы прибора.

### Дополнительные предупреждения по монтажу

- Обращайте внимание, чтобы не повредить электрические провода.

Выкрутить и СОХРАНИТЬ винты, которые временно (для транспортировки) фиксируют вытяжку или группу каминов с всасывающим узлом. Для облегчения установки две части должны быть разобраны.

**Проверить, как закреплены между собой части для того, чтобы потом повторить такую же сборку (смотри также Рис.6 и операцию 17).**

1. Карандашом, начертите на стене до потолка линию, соответствующую осевой линии устанавливаемой вытяжки: это облегчит операции по установке.
2. Прислоните шаблон к стене: средняя вертикальная линия, нанесенная на шаблон должна совпадать с осевой вертикальной линией, начерченной на стене; кроме того, нижняя кромка шаблона соответствует нижней грани вытяжки: Помните, что нижний край вытяжки, по завершению установки, должен находиться от варочной поверхности на расстоянии 50 см для электроплиты и 75 см для газовой или смешанного типа плиты.
3. Положите нижний опорный кронштейн на шаблон в соответствии с заштрихованным прямоугольником, отметьте два внешних отверстия и просверлите их (пометьте и просверлите верхний отверстия – 3а); снимите шаблон, вставьте 4 дюбеля и закрепите опорный кронштейн под вытяжку 2-мя шурупами 5x45 мм.
4. Подвесите вытяжку к кронштейну.
5. Отрегулируйте расстояние вытяжки от стены.
6. Отрегулируйте положение вытяжки по горизонтали.

7. Снять раму угольного фильтра (смотри Рис.3) и отметить карандашом отверстие для заключительно прикрепления вытяжки.
  8. Снимите вытяжку с кронштейна.
  9. По разметке проделайте отверстие (Ø 8 мм – смотри операцию 7).  
Вставьте 1 дюбель в стену.
  10. Закрепите опорный кронштейн под камин «Г» к стене, прилегающей к потолку; используйте опорный кронштейн под камин в качестве шаблона (малое овальное отверстие в кронштейне должно совпадать с линией, ранее начерченной на стене – операция 1) и отметьте карандашом 2 отверстия, проделайте отверстия (Ø8мм), вставьте 2 дюбеля.  
Закрепите опорный кронштейн под камин к стене 2-мя винтами 5x45 мм.
  11. Подвесьте вытяжку к нижнему кронштейну.
  12. Закрепить 1 винтом 5x45 мм вытяжку на стене (ОБЯЗАТЕЛЬНО), вновь установить раму угольного фильтра (смотри также Рис.3).
  13. Подведите вентиляционную трубу (труба и хомуты крепления не входят в комплект поставки, приобрести отдельно) к кольцу, расположенному над блоком всасывающего двигателя.  
Подведите другой конец трубы к системе отвода, в случае использования вытяжки в режиме отвода дымов наружу. Если Вы хотите использовать вытяжку в режиме рециркуляции воздуха, закрепите дефлектор F к кронштейну G с помощью 1 винта и подведите другой конец трубы к соединительному кольцу, расположенному на дефлекторе F.
  14. Выполните электрическое подключение.
  15. Вставить до половины внешнее покрытие на узел двигателя.
  16. Выполнить подключение лампочек и консоль управления (во время этой операции для большей безопасности, можно прикрепить одним винтом внешнее покрытие к узлу двигателя).
  17. Вставить до половины внешнее покрытие на узел двигателя и закрепить его окончательно 6 винтами.
  18. Закрепить кронштейн „Z“ двумя винтами так, чтобы он крепил к стене нижнюю секцию телескопического камин (внешнее покрытие).
  19. Установить камин и прикрепить их сверху 2 винтами (19а) к опорному кронштейну под камин „G“ (19б).
- Установите вновь держатель угольного фильтра и фильтр/ы задержки жира и проверьте исправное функционирование вытяжки.

## Описание вытяжки

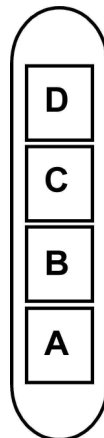
### Рис. 1

1. Панель управления
2. Фильтр задержки жира
3. Ручка отцепления фильтра задержки жира
4. Галогенная лампа
5. Откидной экран
6. Камин телескопический
7. Вывод воздуха (только в режиме рециркуляции)

## Функционирование

Пользуйтесь интенсивным режимом работы вытяжки в случае особо высокой концентрации кухонных испарений. Мы рекомендуем включить вытяжку за 5 минут до начала процесса приготовления пищи и оставить ее включенной в течение 15 минут приблизительно по окончании процесса.

### Модель с панелью на 4 кнопки



- A. Клавиша ВКЛ/ВЫКЛ подсветки.
- B. Клавиша ВЫКЛ/ВКЛ вытяжки и переключения на минимальную мощность
- В+С. Клавиша переключения на среднюю мощность
- В+D. Клавиша переключения на максимальную мощность

## Модель с кнопочной панелью с 6 кнопками



1. Кнопка **ON/OFF Свет**: нажать, чтобы включить или выключить свет.



2. Кнопка **OFF всасывание / ON скорость (мощность) всасывания 1**: Нажать 1 раз на эту кнопку для отключения выбранной скорости (мощности) всасывания, или (если не было выбрано никакой скорости (мощности) всасывания) для выбора скорости (мощности) всасывания 1, нажать еще раз и держать нажатой для включения 20 минутного времени действия (мигающая кнопка), после чего вытяжка выключится.



3. Кнопка **выбора скорости (мощности) всасывания 2**: нажать 1 раз для выбора скорости (мощности) всасывания, нажать еще раз и держать нажатой для включения 15 минутного времени действия (мигающая кнопка), после чего вытяжка выключится.



4. Кнопка **выбора скорости (мощности) всасывания 3**: нажать 1 раз для выбора скорости (мощности) всасывания, нажать еще раз и держать нажатой для включения 10 минутного времени действия (мигающая кнопка), после чего вытяжка выключится.



5. Кнопка **выбора скорости (мощности) Интенсивного (запрограммированного по времени) всасывания**: нажать для выбора скорости (мощности) всасывания, время действия 5 минут (мигающая кнопка) после чего всасывание выключится или вернется к ранее выбранной скорости (мощности) всасывания.

**Примечание:** Возможно контролировать эту функцию, таким образом, чтобы вытяжка выключалась в любом случае после 5 минут работы (даже

если ранее была выбрана другая скорость (мощность) всасывания), и для этого, после нажатия кнопки, нажать ее еще раз и держать нажатой, кнопка начнет мигать и указывать на то, что желаемый режим установлен.



6. Кнопка **сброса перенасыщенности фильтров**:

Световая сигнализация этой кнопки предупреждает пользователя о необходимости замены или чистки фильтров.

**Кнопка с красной, мигающей подсветкой:** Выполнить чистку жирового фильтра, после чего нажать кнопку и держать нажатой более 3 секунд и она отключится.

**Кнопка с красной подсветкой:** выполнить чистку угольного фильтра, после чего нажать кнопку и держать нажатой более 3 секунд и она отключится.

**Внимание:** вытяжка сигнализирует только о загрязнении жирового фильтра.

**Для подключения сигнализации угольного фильтра:** Установить вытяжку на **OFF**, нажать кнопку **6** и держать нажатой более 3 секунд (кнопка загорится красным светом, что указывает на выполнение установки).

Для отключения сигнализации угольного фильтра снова повторить эту операцию.

## Уход

**Внимание!** Прежде чем выполнить любую операцию по чистке или техническому обслуживанию, отсоедините вытяжку от электросети, отсоединяя вилку или главный выключатель помещения.

## Очистка

Вытяжка должна подвергаться частой очистке как внутри, так и снаружи (по крайней мере с той же периодичностью, что и уход за фильтрами для задержки жира). Для чистки используйте специальную тряпку, смоченную нейтральным жидким моющим средством. Не применяйте средства, содержащие абразивные материалы.

**НЕ ПРИМЕНЯЙТЕ СПИРТ!**

**Внимание:** Не соблюдение правил чистки прибора и замены фильтров может привести к риску возникновения



пожара. Поэтому рекомендуем соблюдать приведенные инструкции.

Снимается любая ответственность в связи с возможными повреждениями двигателя и с пожарами, возникшими вследствие неправильного ремонта или несоблюдения вышеописанных предупреждений.

### **Фильтры задержки жира**

Фильтр следует зачищать ежемесячно (или когда система индикации насыщения фильтров, если она имеется в Вашей модели, указывает на данную необходимость) неагрессивными моющими средствами, вручную или в посудомоечной машине при низкой температуре и экономичном цикле мытья.

При мытье в посудомоечной машине может иметь место некоторое обесцвечивание фильтра задержки жира, но его фильтрующая характеристика остается абсолютно неизменной.

Для снятия фильтра задержки жира тяните к себе подпружиненную ручку отцепления фильтра.

#### **Рис. 2**

### **Угольный фильтр (только в режиме рециркуляции)**

Удаляет неприятные запахи кухни.

Угольный фильтр можно мыть каждые два месяца (или когда система индикации насыщения фильтров, если она имеется в Вашей модели, указывает на данную необходимость) в теплой воде с надлежащими моющими средствами или в посудомоечной машине при температуре 65° С (в последнем случае, выполните полный цикл мытья без посуды внутри посудомоечной машины).

Удалите излишек воды осторожно, чтобы не повредить фильтр, затем снимите подушку из пластмассовой рамы и выдерживайте ее в печи в течение 10 минут при температуре 100° С для обеспечения полной высушки.

Заменяйте подушку каждые 3 года и как только полотно окажется поврежденным.

Снимите опорную раму под фильтр, повернув на 90° рукоятки (g), которые крепят его к вытяжке.

Вставьте губчатый элемент угольного фильтра (i) в раму (h) и повторно установите подсобранный узел в гнездо (j).

#### **Рис. 3**

Возможно использовать угольный фильтр традиционного типа, не подлежащий промывке и регенерации, заменяемый каждые 3-4 месяца.

Рама и угольный фильтр приварены друг к другу; поэтому рама, если она поставлена вместе с вытяжкой не должна использоваться.

Для установки, вставьте фильтр в соответствующее гнездо и закрепите его, действуя на соответствующие устройства.

### **Замена ламп**

Отключите прибор от электросети.

**Внимание!** Прежде чем прикасаться к лампам убедитесь в том, что они остыли.

#### **Рис. 4**

- Выньте лампу при помощи небольшой отвертки с ножевой головкой или подобного инструмента.
- Замените перегоревшую лампу.
- Используйте лишь новую галогенную лампу типа, на 12 В, 20 Вт 30е Ж35 12В GU4.
- Вставьте новую лампу, выполнив операцию в обратной последовательности.

Если система подсветки не работает, проверьте корректную установку ламп в гнездах, прежде чем обратиться в центр технической помощи.



