



Z Ü G E L

Холодильник-
морозильник



ZRCD430B
ZRCD430W
ZRCD430X

И Н С Т Р У К Ц И Я
П О Э К С П Л У А Т А Ц И И

www.zugel.ru

Уважаемый покупатель!

Благодарим вас за приобретение холодильника-морозильника ZÜGEL. Бытовая техника ZÜGEL – это сочетание инновационных технологий и высоких стандартов качества. Используя нашу технику, вы непременно останетесь довольны результатом. ZÜGEL – совершенство в быту!

Многодверный холодильник-морозильник ZÜGEL серии Cross Door предназначен для охлаждения, хранения и замораживания большого объема продуктов. Эта современная вместительная модель оснащена передовой технологией Full No Frost и инверторным компрессором. Грамотно организованное внутреннее пространство позволяет удобно и комфортно использовать прибор. Модель представлена в 3-х дизайнах – под любой интерьер: фасады из нержавеющей и черной брашированной стали, а также из белого закаленного стекла.

СОДЕРЖАНИЕ

Меры предосторожности.....	4
Общий вид.....	7
Эксплуатация	8
Очистка и обслуживание.....	11
Установка и подключение.....	12
Возможные проблемы и способы их устранения.....	14
Технические данные	16
Утилизация.....	17
Гарантийные обязательства	17



Холодильник-морозильник соответствует требованиям ТР ТС 004/2011, ТР ТС 020/2011 и «Единым санитарно-эпидемиологическим и гигиеническим требованиям к товарам, подлежащим санитарно-эпидемиологическому надзору».

ZRCD430B/ZRCD430W/ZRCD430X



- Высокий класс энергоэффективности A+
- Общий/Полезный объем 482/417 л
- Объем холодильной камеры 288 л
- Объем морозильной камеры 129 л
- Система размораживания Full No Frost - это наиболее эффективная система охлаждения холодильной и морозильной камер, обеспечивающая принудительную циркуляцию холодного воздуха и предотвращающая образование наледи на стенках, благодаря чему происходит автоматическое размораживание холодильника.
- Инверторный компрессор обеспечивает экономное потребление электроэнергии и низкий уровень шума при работе
- Умное электронное управление – контроль температуры отдельно в холодильной и морозильной камерах
- Сенсорный LED-дисплей с расширенной индикацией
- Дверцы с фасадом из брашированной стали – практично и стильно (ZRCD430B/ZRCD430X)
- Дверцы с фасадом из белого закаленного стекла – очень прочные и придают холодильнику элегантный внешний вид (ZRCD430W)
- Четырехдверная распашная модель позволяет открывать отдельные внутренние зоны без дополнительных потерь температуры и электроэнергии
- Полки из закаленного стекла – надежность и эстетичный внешний вид
- Съемные дверные уплотнители облегчают очистку и уход за прибором
- Экологически безопасный: хладагент R600a абсолютно безвреден для окружающей среды

Холодильное отделение

- 7 температурных режимов от 2 до 8°C
- Режим Суперохлаждение – включение пониженной температуры для быстрого охлаждения продуктов
- Режим Отпуск – специальный температурный режим с экономным энергопотреблением на время отъезда
- Внутренняя LED-подсветка – мягкое равномерное освещение внутреннего пространства
- Полки из закаленного стекла
- 2 ящика для овощей и фруктов
- 4 дверные полки

Морозильное отделение

- 9 температурных режимов от -15 до -23°C
- Режим Суперзаморозка – включение низкой температуры для быстрой заморозки – сохраняет витамины и свежесть продуктов
- Производительность замораживания до 12 кг/24 ч
- 4 ящика для заморозки и хранения продуктов
- Верхняя общая полка создает просторный вместительный объем, подходящий для хранения коробок и больших цельных кусков (тушка рыбы, птицы, дичь и пр.)

Безопасность

- Звуковой сигнал открытой двери
- Автономное сохранение холода до 12 часов
- Блокировка панели управления

В комплекте:

- 2 подставки для яиц (2x6 шт.)
- Форма для льда

МЕРЫ ПРЕДОСТОРОЖНОСТИ

Внимательно ознакомьтесь с инструкцией по эксплуатации и содержащейся в ней информацией по безопасному использованию, также изучите рекомендации по обслуживанию прибора. Производитель не несет ответственности за возможные повреждения, вызванные несоблюдением правил эксплуатации и требований по технике безопасности. Сохраните данную инструкцию для последующего использования.

ПРИМЕЧАНИЕ

Все приведенные в инструкции изображения имеют схематичный характер и могут отличаться в зависимости от конкретной модели.

Перед тем как изучить инструкцию, ознакомьтесь с используемыми в ней обозначениями:



Запрещающий знак

Несоблюдение указаний, отмеченных данным знаком, может привести к поломке прибора или создать угрозу здоровью и безопасности пользователя.



Предупреждающий знак

Действуйте строго в соответствии с указаниями инструкциями, в противном случае может произойти поломка прибора или нанесен вред здоровью пользователя.



Знак безопасности

Указания, отмеченные данным знаком, требуют принятия мер особой осторожности. Непринятие таких мер может привести к поломке прибора или создать угрозу получения травм.



ВНИМАНИЕ!

Существует опасность возникновения пожара и поражения электрическим током! Всегда отключайте прибор от сети перед проведением установки, обслуживания или очистки.

Меры предосторожности при установке и перемещении

- Перед установкой убедитесь, что прибор не имеет повреждений.
- Если прибор хранился или транспортировался при отрицательных температурах, перед включением в сеть оставьте его в помещении с комнатной температурой на 4-6 часов.
- Перед началом установки произведите его очистку, согласно указаниям раздела «Перед первым включением».
- Установка прибора должна производиться строго в соответствии с указаниями инструкции.
- Устанавливайте прибор на ровную твердую поверхность в хорошо вентилируемом помещении, вдали от источников тепла и прямых солнечных лучей.



- Не устанавливайте прибор в помещениях с повышенной влажностью, чтобы избежать образования ржавчины или снижения теплоизоляционных свойств.

- Не устанавливайте прибор в непосредственной близости от источника открытого огня, избыточного тепла и влаги, плит, от труб водоснабжения и канализации.



- При установке оставляйте необходимые зазоры между прибором и ближайшими поверхностями для обеспечения вентиляции и охлаждения прибора. Это необходимо для обеспечения нормальной работы системы охлаждения и безопасной работы прибора.



- При установке не перекрывайте вентиляционные отверстия на корпусе.

- Во время перемещения или установки не тяните прибор за открытые дверцы или ручки, а также за любые выступающие элементы, не прикасайтесь к конденсатору и компрессору на задней стенке.

- Транспортируйте прибор под углом не более 45° по отношению к поверхности, в противном случае производите подключение прибора к сети не ранее, чем через 2-4 часа после его установки.



- Не располагайте на верхней части прибора тяжелые посторонние предметы, которые могут упасть при открывании дверцы и причинить травму.
- Во избежание возникновения пожара не храните в холодильнике и не размещайте рядом с ним легковоспламеняющиеся вещества и материалы.



- Перед установкой прибора удалите упаковочные материалы (картон, амортизирующая пена, пленка и пр.). После распаковки прибора не оставляйте пленку, пенополистирол и другие упаковочные материалы в свободном доступе для детей, т. к. это может быть опасно для их жизни и здоровья – существует опасность травмы или удушья.

Общие меры предосторожности



Данный прибор предназначен для охлаждения, хранения и замораживания пищевых продуктов в домашних условиях во внутренних помещениях. Не допускается использование прибора для хранения любых других предметов, лекарственных средств и пр.

- Прибор должен применяться только по назначению, указанному в инструкции, и не предназначен для коммерческого использования.

- Допускается эксплуатация прибора в следующих местах:

- обеденные зоны в офисах, магазинах и пр. служебных помещениях;
- коттеджи и загородные дома;
- гостиницы, апартаменты, отели и пр. жилые помещения.



- Дети не должны находиться рядом с прибором, играть с ним, включать его самостоятельно, а также производить очистку и техническое обслуживание без контроля взрослых.
- Не позволяйте детям залезать внутрь прибора или на его фасад – это может привести к удушью или травмам от падения.

- Данный прибор может использоваться детьми в возрасте от 8 лет и старше, людьми с отсутствием опыта и знаний, а также с ограниченными физическими, сенсорными или умственными способностями в случае, если они находятся под наблюдением ответственных лиц или были проинструктированы относительно безопасного использования устройства и осознают связанные с этим опасности.

**ОСТОРОЖНО!**

Прибор содержит хладагент изобутан (R600a), безвредный для окружающей среды, но огнеопасный. В случае повреждения охлаждающего контура и утечки хладагента необходимо исключить возможность возгорания, не вставляйте и не вынимайте штепсельную вилку. После тщательного проветривания помещения отключите прибор от сети и обратитесь в авторизованный сервисный центр.

**ВНИМАНИЕ!**

Не допускайте повреждения холодильного контура. Хладагент ядовит и при попадании в глаза или на слизистые оболочки может вызвать сильное раздражение. В этом случае тщательно промойте глаза и слизистые большим количеством воды и обратитесь к врачу.

- В случае появления задымления или возгорания немедленно отключите прибор от сети. Не пытайтесь залить пламя водой, а перекройте очаг возгорания плотным одеялом и хорошо проветрите помещение.

**ВНИМАНИЕ!**

В случае утечки бытового газа перекройте подачу газа, откройте двери и окна, чтобы хорошо проветрить помещение. Не отключайте холодильник и другие электроприборы от сети, поскольку искра может вызвать возгорание и взрыв.



- Не устанавливайте на холодильник другие электроприборы, например, СВЧ-печь, чтобы избежать появления электромагнитных помех.
- Не устанавливайте рядом с холодильником другие электроприборы, например, морозильник, чтобы избежать образования избыточного конденсата и повреждения прибора.
- Запрещается хранить в холодильнике легковоспламеняющиеся, взрывоопасные вещества, едкие кислоты или щелочи, аэрозольные баллончики.

- Не устанавливайте прибор в помещениях с отрицательными температурами, на открытом воздухе или где на него может попасть вода.
- Не допускается попадание воды, влаги, пр. жидких средств на прибор во избежание образования ржавчины или повреждения электроизоляции.
- При закрывании двери будьте осторожны и следите за тем, чтобы не прищемить пальцы.

- Закрывайте двери прибора аккуратно, чтобы предотвратить падение находящихся в нем предметов.
- Не закрывайте двери при выдвинутых ящиках или полках – это может повредить прибор и его конструктивные элементы.
- Не касайтесь мокрыми руками продуктов и предметов, особенно металлических, которые находятся в морозильной камере, чтобы предотвратить обморожение.
- Не кладите в рот сильно замороженные продукты и лед, чтобы избежать обморожения.
- При установке прибора не перегибайте сильно сетевой шнур, избегайте его изломов или повреждения об острые края.
- Следите за тем, чтобы на сетевом шнуре не находились тяжелые предметы (мебель, ковры и пр.)
- Не подключайте прибор с помощью удлинителей или переносных источников питания.
- Не храните и не используйте внутри или рядом с прибором любые легковоспламеняющиеся вещества во избежание пожара.



ПРЕДУПРЕЖДЕНИЕ! Не используйте внутри прибора электрические устройства, не разрешенные производителем.

- При повреждении дверцы или дверного уплотнителя эксплуатация прибора запрещается. Не производите ремонт самостоятельно – обратитесь в авторизованный сервисный центр.

- Для получения консультации, осмотра, приобретения оригинальных запчастей и ремонта прибора в случае необходимости всегда обращайтесь в авторизованный сервисный центр.
- Не используйте жесткие абразивные чистящие средства или острые металлические скребки для очистки дверцы, внутренних и внешних поверхностей, так как они могут поцарапать поверхность и вызвать повреждение прибора.
- Для очистки поверхности используйте мягкую ткань и при необходимости нейтральные чистящие средства. Нельзя применять агрессивные химические средства, а также такие растворители как бензин, спирт, амилацетат и пр.
- При сильных загрязнениях используйте специальные средства для очистки холодильников – строго следуйте указаниям по их применению.
- Для очистки прибора не используйте бытовые пароочистители и спрей-очистители.
- Запрещается использовать осушители и свечи для освежения воздуха внутри камер – это может вызвать взрыв и нанести ущерб здоровью и имуществу.

Меры предосторожности при электрическом подключении

Опасность поражения электрическим током!



Отключите электрическое питание перед установкой, очисткой и обслуживанием прибора. Невыполнение этого требования может привести к поражению электрическим током.

- Для безопасной и эффективной эксплуатации прибор должен быть правильно подключен к электросети и заземлен в соответствии с действующими стандартами безопасности. Производитель не несет ответственности за ущерб, причиненный людям или имуществу из-за неправильного или несоответствующего требованиям подключения прибора к электросети, произведенного не уполномоченными на данную операцию специалистами.



ПРЕДУПРЕЖДЕНИЕ! Во избежание короткого замыкания или возникновения пожара, не используйте прибор, если сетевой шнур или вилка повреждены, а также если между сетевой вилкой и розеткой неплотный контакт. В случае возникновения неисправности, чтобы избежать возгорания или поражения электрическим током, прекратите эксплуатацию прибора и отключите его от сети. Не производите ремонт самостоятельно – обратитесь к квалифицированным специалистам авторизованного сервисного центра.

- Сетевой шнур должен быть заземлен.
- Во избежание поражения электрическим током, доставая сетевой шнур из розетки, держитесь за вилку, не тяните за шнур, при этом руки обязательно должны быть сухими!
- Прибор относится к I классу защиты – это означает, что помимо стандартной изоляции в нем предусмотрены дополнительные меры безопасности от поражения электрическим током: открытые части подсоединяются к защитному заземлению, в результате чего при повреждении изоляции токопроводящие элементы не будут находиться под напряжением.

ВНИМАНИЕ!



В случае аварийного отключения электричества или перед проведением работ по обслуживанию прибора отключайте его от сети. Последующее подключение к электросети должны проводиться не ранее, чем через 5 минут с момента отключения, чтобы избежать повреждения компрессора.

Меры предосторожности при хранении продуктов

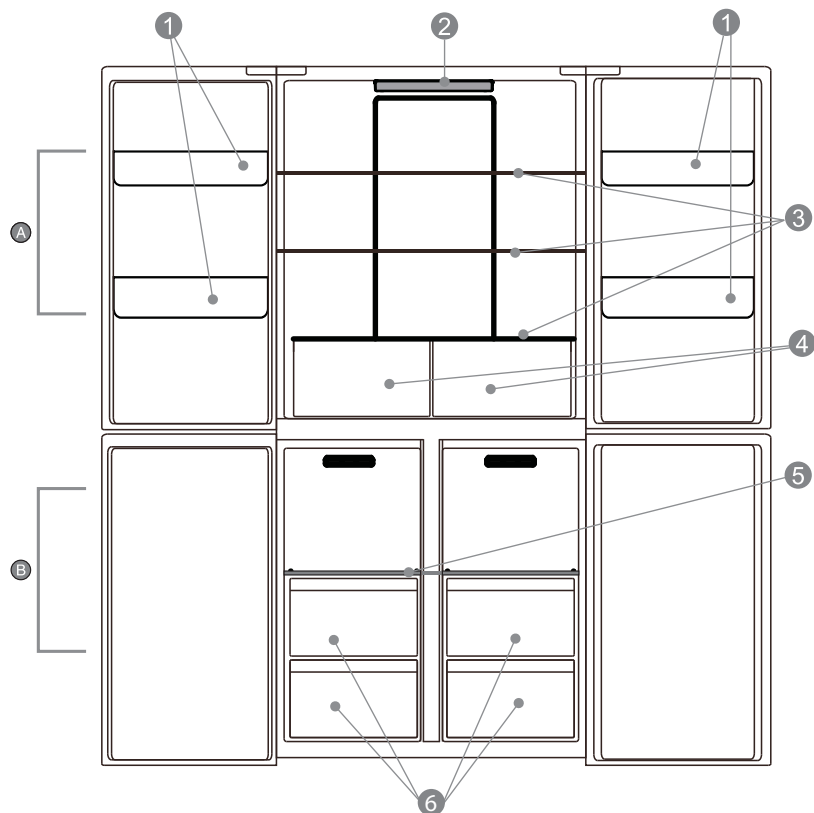
- При выборе условий хранения продуктов строго следуйте рекомендациям производителя.
- Все продукты должны быть завернуты в бумагу, пакеты или упакованы в специальные пищевые контейнеры. Продукты не должны соприкасаться с непосредственно с внутренней поверхностью камер.



- Не храните в морозильной камере напитки и другие жидкости в бутылках или банках, которые могут треснуть при заморозке и повредить прибор.

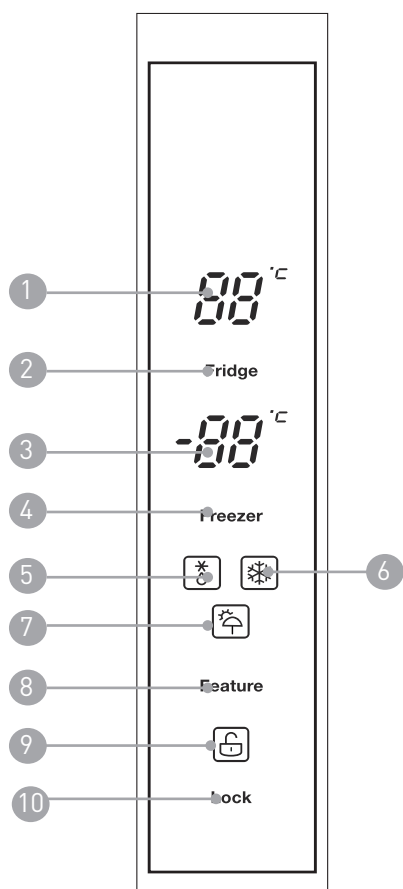
- Газированные напитки также не следует хранить в морозильной камере.
- Храните сырое мясо и рыбу в отдельных контейнерах, чтобы они не соприкасались с другими продуктами питания.
- Следите за сроками хранения замороженных продуктов, рекомендованными производителями.
- Если прибор в течение длительного времени находится в помещении с температурой, выходящей за рамки диапазона, указанного в технических характеристиках, то эффективность его работы и охлаждающие свойства могут ухудшиться. Соответственно, продукты в холодильном отделении могут испортиться, а в морозильном разморозиться.
- При отключении и размораживании холодильника обеспечьте необходимые условия для хранения охлажденных и замороженных продуктов, чтобы они не разморозились и не испортились, пока холодильник будет находиться во выключенном состоянии.
- Повышение температуры замороженных продуктов во время разморозки, технического обслуживания или очистки морозильной камеры сокращает их срок хранения.
- Запрещается повторно замораживать размороженные продукты.

ОБЩИЙ ВИД



- A.** Холодильная камера
- B.** Морозильная камера
- 1.** Дверные полки
- 2.** LED-лампа
- 3.** Стеклянные полки
- 4.** Ящики для фруктов и овощей
- 5.** Стеклянная полка
- 6.** Выдвижные ящики

ПАНЕЛЬ УПРАВЛЕНИЯ



- 1.** Индикатор температуры холодильного отделения
- 2.** Кнопка установки температуры холодильного отделения
- 3.** Индикатор температуры морозильного отделения
- 4.** Кнопка установки температуры морозильного отделения
- 5.** Индикатор режима Суперохлаждение
- 6.** Индикатор режима Суперзаморозка
- 7.** Индикатор режима Отпуск
- 8.** Кнопка выбора режима
- 9.** Индикатор блокировки
- 10.** Кнопка включения блокировки

ПЕРЕД ПЕРВЫМ ВКЛЮЧЕНИЕМ

- Перед первым включением, чтобы удалить пыль и загрязнения, оставшиеся после производства и транспортировки, промойте внутреннее пространство холодильника теплой водой с мягким моющим средством. Затем тщательно протрите его и просушите.
- Первое включение прибора в электросеть произведите не ранее чем через 4-6 часов после его установки.
- Прежде чем впервые после подключения поместить в холодильник продукты, дайте прибору поработать в течение 2-3 часов, а летом не менее 4 часов.

ПРИМЕЧАНИЕ

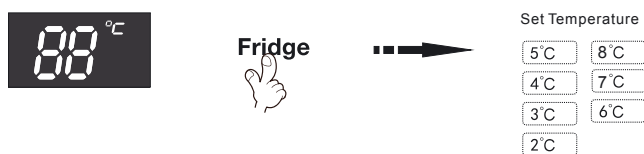
Внутри нового прибора может присутствовать специфический запах, который исчезнет сразу после начала эксплуатации и установки в камерах холодильника низких температур.

ЭКСПЛУАТАЦИЯ

Включение/Выключение прибора

- Вставьте вилку сетевого шнура в электророзетку. Прибор включится в работу по предустановленным настройкам (5/-18°C), на дисплее загорится соответствующая индикация.
- Холодильную камеру можно включать и выключать отдельно от морозильной. Чтобы включить холодильную камеру, нажмите и удерживайте в течение 5 секунд кнопку **Fridge** на дисплее загорится соответствующая индикация температуры, камера включится и заработает.
- Чтобы выключить холодильную камеру, нажмите и удерживайте в течение 5 секунд кнопку **Fridge**, индикация температуры погаснет, и камера выключится.

Установка температурного режима в холодильной камере



- Предустановленный температурный режим в холодильной камере составляет 5°C.
- Чтобы изменить температуру, последовательным нажатием кнопки **Fridge** установите нужное значение: 2-3-4-5-6-7-8°C.
- На дисплее будет отображаться значение рабочей температуры.

Установка температурного режима в морозильной камере



- Предустановленный температурный режим в морозильной камере составляет -18°C.

- Чтобы изменить температуру, последовательным нажатием кнопки **Freezer** установите нужное значение: -15/-16/-17/-18/-19/-20/-21/-22/-23°C.
- На дисплее будет отображаться значение рабочей температуры.

ПРИМЕЧАНИЕ

Дисплей работает в энергосберегающем режиме и через 20 секунд, если с ним не производится действий, индикация погаснет.

Выбор режима работы

Последовательным нажатием кнопки **Режим Feature** выберите желаемый режим работы: **Суперохлаждение** / **Суперзаморозка** / **Отпуск** – на дисплее загорится соответствующий индикатор.

Режим Суперохлаждение


- Нажатием кнопки **Режим Feature** установите режим быстрого охлаждения, загорится индикатор . Холодильная камера будет работать в режиме быстрого охлаждения до тех пор, пока температура в ней не опустится до 2°C, после чего индикатор погаснет, и камера вернется к предустановленному температурному режиму. Максимальное время работы режима быстрого охлаждения составляет 150 минут, после чего произойдет его автоматическое отключение.


Режим Суперзаморозка

- Нажатием кнопки **Режим Feature** установите режим быстрой заморозки, загорится индикатор . Морозильная камера будет работать в режиме быстрой заморозки до тех пор, пока температура в ней не опустится до -28°C, после чего индикатор погаснет, и камера вернется к предустановленному температурному режиму. Максимальное время работы режима быстрой заморозки составляет 24 часа, после чего произойдет его автоматическое отключение.

Режим Отпуск





Если вы не собираетесь некоторое время использовать холодильник, то рекомендуем перевести его в режим

Отпуск . Для этого необходимо убрать из холодильной камеры все скоропортящиеся продукты.

- Нажатием кнопки **Режим**  установите режим Отпуск, загорится индикатор . Холодильная камера будет работать в температурном режиме 8°C, а морозильная при температуре -15°C. Это позволит перевести прибор в оптимальный режим для наилучшего сохранения свежести продуктов и экономного расхода электроэнергии.

Блокировка панели управления

Чтобы избежать внесения нежелательных изменений в работу прибора, можно заблокировать панель управления.

- Нажмите кнопку **Блокировка** , на дисплее загорится индикатор . Все кнопки на панели управления окажутся заблокированы, и при нажатии на них будет раздаваться звуковой сигнал, а индикатор начнет мигать.
- Чтобы разблокировать панель управления, нажмите и удерживайте кнопку **Блокировка** , пока индикатор блокировки  не погаснет.

Звуковая сигнализация открытой дверцы

Если дверца холодильника остается открытой более 1 минуты, то раздастся звуковой сигнал оповещения, который будет повторяться до тех пор, пока дверца не будет закрыта. После ее закрытия сигнал автоматически прекращается.

Использование холодильника-морозильника

Холодильная камера

Холодильная камера предназначена для охлаждения и хранения различных продуктов питания, фруктов, овощей и напитков, которые должны быть употреблены в ближайшие 3-5 дней.

- Нельзя ставить горячую пищу в холодильную камеру. Необходимо дожидаться, пока она остынет до комнатной температуры.
- Желательно герметично упаковывать продукты перед помещением в холодильник, чтобы избежать его загрязнения и появления неприятных запахов.
- Стекланные полки можно переставлять на разные уровни для более удобного и рационального использования внутреннего пространства холодильника.
- Наиболее оптимальное расположение полок и ящиков для эффективной и энергосберегающей работы показано на схеме в разделе «Общий вид».

Морозильная камера

Предназначена для замораживания и хранения продуктов питания при низких температурах. Подходит для хранения мяса, рыбы, полуфабрикатов и других продуктов в течение длительного времени.

- Мясо желательно разрезать на небольшие куски для более быстрой заморозки и удобного хранения.
- Порции продуктов весом до 2.5 кг легко замораживаются и размораживаются.
- Каждый продукт должен быть помещен в отдельную упаковку с указанием даты заморозки и срока хранения.
- Запрещается повторное замораживание продуктов после размораживания.

ПРИМЕЧАНИЕ

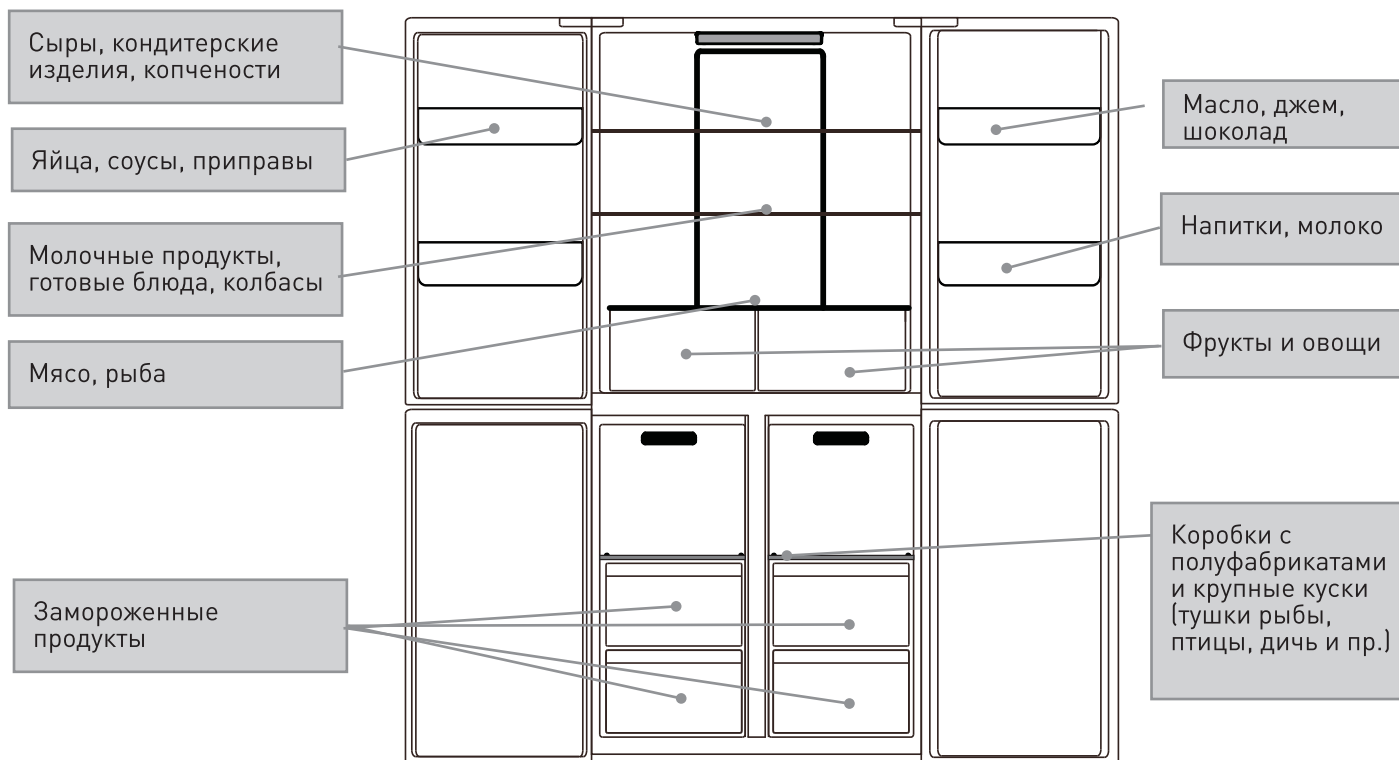
- Не рекомендуется сразу после первого подключения к сети заполнять морозильную камеру большим количеством продуктов - это может неблагоприятно повлиять на эффективность замораживания и охлаждающие функции прибора. Дайте поработать прибору 2-4 часа, прежде чем приступить к его наполнению.
- Не помещайте горячие продукты в морозильную камеру, предварительно остудите их до комнатной температуры.
- Не перегружайте морозильную камеру продуктами - они не должны препятствовать свободной циркуляции воздуха, в противном случае это может негативно сказаться на охлаждающих функциях прибора.

Рекомендуемые сроки хранения продуктов в морозильной камере

Пищевой продукт	Срок хранения (месяцы)	Гарантийный срок качества (месяцы)
Курица, говядина, баранина, креветки	4	9
Пельмени, замороженное сливочное масло, рёбрышки, фруктовое мороженое	4	6
Торт, хлеб, нарезанное мясо, сыр	2	6
Крабы, морепродукты, колбаса, мороженое	1	3

- Точные сроки хранения каждого конкретного продукта зависят от его качества и проведенной предварительной обработки перед замораживанием, а также от индивидуальных предпочтений и требований потребителя.
- Соблюдайте необходимый температурный режим и сроки хранения замороженных продуктов, указанные на заводской упаковке.

Рекомендации по оптимальному размещению продуктов в холодильнике



Ящик для фруктов и овощей

Свежие фрукты и овощи храните в холодильном отделении в специально предназначенных для этого ящиках, в которых поддерживается высокий уровень влажности и лучше сохраняются продукты.

Рекомендации по энергосбережению

- Прибор устанавливайте в самой прохладной части комнаты, вдали от источников тепла и отопительных приборов. Не допускайте попадания на него прямых солнечных лучей.
- Не помещайте в холодильник горячие продукты, дайте им остыть до комнатной температуры.
- Не перегружайте прибор продуктами, т. к. это сказывается на работе компрессора. При слишком медленном замораживании некоторые продукты могут испортиться.
- Тщательно упаковывайте еду, ставьте в холодильник только сухую посуду - это поможет уменьшить образование наледи.
- Не застилайте полки и ящики внутри прибора фольгой, бумагой или бумажными полотенцами - это мешает циркуляции холодного воздуха и снижает эффективность работы прибора.
- Продукты должны храниться в определенном порядке и быть промаркированы, чтобы свести к минимуму открывание холодильника и сократить время поиска нужных продуктов.
- Не открывайте дверь прибора, если в этом нет необходимости.
- Старайтесь взять максимальное количество необходимых продуктов за одно открывание двери, после чего немедленно закройте дверцу прибора.
- Следите за чистотой конденсатора и компрессора на задней стенке прибора, регулярно производите их очистку, согласно указаниям инструкции в разделе «Очистка и обслуживание».
- При длительном отсутствии и неиспользовании холодильника можно установить режим **Отпуск**.

ОЧИСТКА И ОБСЛУЖИВАНИЕ

Очистка камер

Необходимо постоянно поддерживать чистоту и порядок во внутренних камерах холодильника и регулярно производить их очистку. Это позволит избежать появления неприятных запахов и гарантирует длительную и эффективную эксплуатацию прибора. Также необходимо регулярно убирать пыль на задней стенке холодильника и вокруг него, чтобы уменьшить потребление электроэнергии и повысить его охлаждающую производительность.

- Перед проведением очистки отключите прибор от сети, достаньте из него все продукты, поместите их в прохладное место.



ПРИМЕЧАНИЕ

После отключения прибора от сети должно пройти не менее 5 минут перед последующим подключением к электросети, чтобы избежать выхода из строя компрессора.

- Внутренние поверхности прибора протрите слегка влажной тряпкой, при необходимости используйте нейтральное моющее средство. После чего протрите чистой тряпкой, смоченной в воде, а затем насухо мягкой тканью или салфеткой.
- Будьте осторожны с использованием воды при очистке, чтобы не повредить электроизоляцию прибора и не вызвать короткое замыкание.
- Для очистки электрических компонентов, таких как дисплей, светодиоды, используйте только сухие материалы.



ВНИМАНИЕ!

Запрещается извлекать и перемещать любые трубки и кабели, находящиеся внутри прибора, и использовать для очистки острые предметы, чтобы избежать повреждения внутренних элементов прибора.

- При необходимости аккуратно снимите и промойте под проточной водой полки и ящики, после чего хорошо просушите их и снова установите в прибор.
- Следите за чистотой и исправностью резиновых уплотнителей дверей прибора – это влияет на качество работы прибора. В случае соприкосновения со сладкими или липкими продуктами, уплотнители могут затем при открывании приклеиваться к дверной рамке и порваться. Необходимо тщательно промыть их и хорошо просушить. При необходимости уплотнители можно легко снять и провести более тщательную очистку. В случае повреждения уплотнителя обратитесь в авторизованный сервисный центр для его замены.
- Если в холодильной камере в результате резкой смены температуры или сезонов образовалась наледь, то отключите прибор от сети и дождитесь, пока лед растает. Затем удалите излишнюю влагу, протрите насухо все внутреннее пространство и дайте холодильнику до включения постоять некоторое время с открытыми дверцами для естественного проветривания и высыхания.
- Для очистки прибора не используйте жёсткие губки, абразивные чистящие и агрессивные химические средства – это может повредить прибор.
- При сильных загрязнениях используйте специальные средства для очистки холодильников. Строго следуйте указаниям по их применению.

- Следите за тем, чтобы чистящие средства не оставались на поверхностях прибора, тщательно удаляйте их остатки после очистки.
- Не используйте для очистки бытовые пароочистители и спрей-очистители.
- Регулярно очищайте от пыли конденсатор (решетку) и компрессор на задней стенке прибора, используйте для этого мягкую щетку – это позволит повысить производительность прибора и снизить потребление электроэнергии.
- Перед последующим включением прибора оставьте его на некоторое время с открытой дверцей для естественного проветривания и высыхания.
- Для замены LED-лампы внутреннего освещения обратитесь к квалифицированному специалисту.

Морозильная камера

- Система **Full No Frost** обеспечивает принудительную циркуляцию холодного воздуха и позволяет избежать образования наледи на стенках, таким образом необходимости размораживания морозильной камеры нет.
- Однако периодически камеру можно отключать и производить очистку прибора. Это необходимо для санитарной обработки и предотвращения размножения бактерий, а также как профилактика появления неприятных запахов.
- Если наледь образовалась, камеру необходимо разморозить, т. к. это значительно увеличивает потребление электроэнергии.
- Отключите прибор от сети и дождитесь, пока лед растает. Затем удалите излишнюю влагу, протрите насухо все внутреннее пространство и дайте холодильнику до включения постоять некоторое время с открытыми дверцами для естественного проветривания и высыхания.
- Не используйте механические устройства или другие способы для ускорения процесса размораживания.
- После размораживания, очистки и полного высыхания включите прибор в сеть. Через 2-3 часа поместите в камеру продукты.

При отключении электроэнергии

- Прибор предназначен для бесперебойной работы с момента подключения. Старайтесь не делать перерывы в работе прибора, в противном случае срок его службы может сократиться.
- В случае аварийного отключения электроснабжения продукты могут храниться в холодильнике в течение нескольких часов даже летом. Во время отключения электричества старайтесь не открывать двери и не помещать в камеры новые продукты.

Если холодильник не используется длительное время

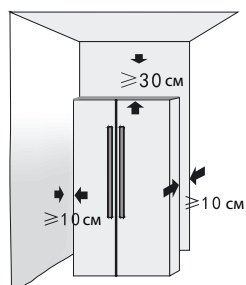
- Отключите его от сети, при необходимости разморозьте, произведите очистку камер и хорошо просушите. Прибор должен находиться во выключенном состоянии и с открытыми дверцами, чтобы предотвратить образование неприятных запахов и плесени внутри.

УСТАНОВКА И ПОДКЛЮЧЕНИЕ

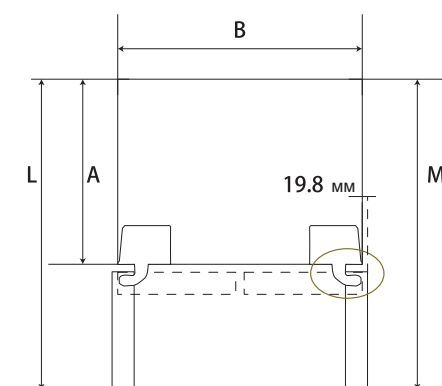
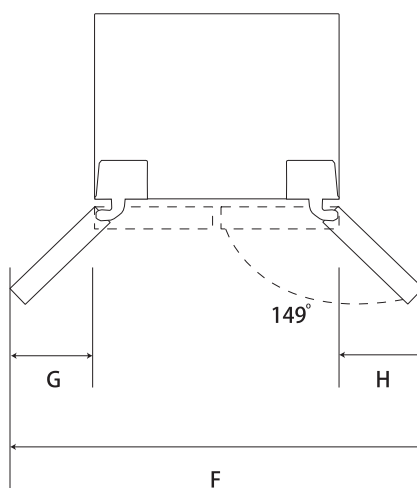
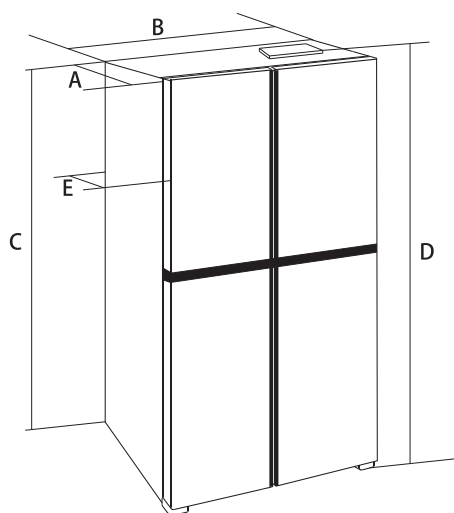
Установку и подключение прибора должны производить квалифицированные специалисты. Производитель не несет ответственность за возможный ущерб, нанесенный людям или имуществу вследствие неправильного подключения прибора. Установка прибора должна производиться строго в соответствии с указаниями инструкции.

Установка

- На время проведения любых работ по установке и подключению прибор обязательно должен быть отключен от источника питания. Невыполнение этого требования может привести к поражению электрическим током.



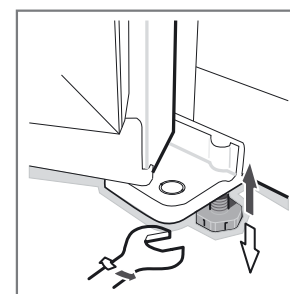
- Перед установкой убедитесь, что прибор не имеет внешних повреждений, таких как смещение или дефекты дверцы, повреждение охлаждающего контура или компрессора, вмятины или повреждения поверхностей холодильника. В случае их обнаружения не подключайте его – обратитесь в авторизованный сервисный центр.
- Прибор необходимо устанавливать на твердой и ровной поверхности, запрещается установка на ковровых и пр. мягких покрытиях.
- Сетевая розетка должна быть при необходимости легкодоступна.
- Оставьте необходимые зазоры для свободной циркуляции воздуха и обеспечения хорошей вентиляции прибора во время работы. Минимальное расстояние между стенками прибора и ближайшими поверхностями должно составлять не менее 10 см.
- Оставьте достаточно места для свободного открывания дверцы и выдвигания ящиков.



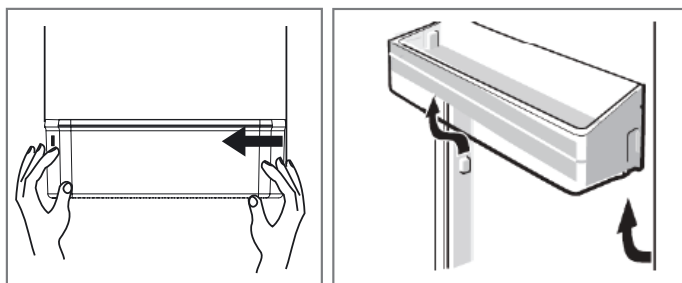
A	B	C	D	E	F	H	M
551 мм	836 мм	1774 мм	1830 мм	636 мм	1521 мм	382 мм	1006 мм

Выравнивание

- Произведите горизонтальное выравнивание положения прибора, что необходимо для его эффективной работы и минимизации шума и вибрации. После установки произведите горизонтальное выравнивание положения прибора путем подкручивания регулируемых ножек с помощью отвертки или вручную.
- В случае необходимости перестановки или транспортировки, закрутите ножки, после чего произведите перемещение прибора.



Установка/снятие дверной полки



- Полки, которые находятся на боковых сторонах дверей холодильника, можно при необходимости снять. Для этого обеими руками возьмите дверную полку, надавите на нее по бокам и вдавите стенки слегка внутрь, пока края не отделятся от направляющего выступа, после чего приподнимите ее и аккуратно снимите, как показано на рисунке.
- Для установки вставьте ее в ограничитель желоба на дверце, а затем опустите вниз.
- Убедитесь, что полка установлена правильно и надежно зафиксирована.

Электрическое подключение

Перед подключением прибора к сети электропитания убедитесь в следующем:

- Номинальная мощность, напряжение и частота тока сети соответствуют максимальной мощности прибора, указанной в спецификации (~220-240 В, частота 50 Гц, ток 1.4 А).
- Сетевая розетка совместима со штепсельной вилкой изделия. В противном случае замените розетку или вилку – обратитесь к квалифицированным специалистам сервисного центра, не используйте удлинители или тройники.
- Подключайте прибор к сети только после окончания его установки.
- Прибор должен быть установлен таким образом, чтобы электрический провод и сетевая розетка оставались доступными.
- Не вытаскивайте вилку из розетки резким движением. Плотно зажмите вилку в руке, ровно держите ее и аккуратно и извлеките из розетки.

ТРАНСПОРТИРОВКА И ХРАНЕНИЕ

- Транспортировать и хранить холодильник необходимо в заводской упаковке в вертикальном положении.
- Транспорт и хранилища должны обеспечивать защиту прибора от атмосферных осадков и механических повреждений.
- Холодильник должен храниться в помещениях с естественной вентиляцией при температуре воздуха от -50°C до $+40^{\circ}\text{C}$, относительной влажности не более 75%, при отсутствии в воздухе кислотных и других паров, вредно действующих на материалы прибора.
- При необходимости перевозки прибора:
 1. Отключите питание от сети.
 2. Перед транспортировкой прибора извлеките из него все содержимое, закрепите стеклянные полки, ящики для фруктов и овощей, выдвижные ящики морозильной камеры и принадлежности клейкой лентой. Затяните ножки прибора, закройте дверцы и заклейте их клейкой лентой.
 3. При перевозке запрещается переворачивать прибор или везти его в горизонтальном положении, угол наклона от вертикального положения не должен превышать 45° . Также необходимо избегать сильной тряски или вибрации.
 4. Желательно перемещать и устанавливать прибор вдвоем.



ВОЗМОЖНЫЕ ПРОБЛЕМЫ И СПОСОБЫ ИХ УСТРАНЕНИЯ

Прежде чем обратиться в сервисный центр, пожалуйста, попробуйте самостоятельно устранить неполадки в работе прибора, руководствуясь таблицей.

Проблема	Причина	Способ устранения
При подключении к сети прибор не включается	Отключено сетевое питание или перегорел предохранитель	Проверить надежность подключения к электрической сети
	Розетка неисправна	Проверить исправность розетки на другом исправном приборе
Охлаждение в камере не происходит	Неправильная работа стартера ПТК	Проверьте исправность работы устройства защиты от перегрузки. Обратитесь в авторизованный сервисный центр.
	Нестабильная работа компрессора	
	Блокирование холодильного контура	Обратитесь в авторизованный сервисный центр
	Некорректная работа вентилятора	
Температура в холодильном отделении не соответствует требуемой	Утечка хладагента	Обратитесь в авторизованный сервисный центр
Температура в морозильном отделении не соответствует требуемой	Некорректная работа вентилятора	Обратитесь в авторизованный сервисный центр
	Сильное обледенение испарителя препятствует свободной циркуляции воздуха	Произведите размораживание морозильного отделения, следуя указаниям соответствующего раздела инструкции. Не допускайте образования сильной наледи, соблюдая указания инструкции.
Неприятный запах	Продукты с сильным запахом или испорченные	Продукты с сильным запахом храните в герметичных контейнерах Проверьте камеры на наличие испорченных продуктов – уберите их
	Загрязнение внутренних камер	Регулярно производите очистку внутренних камер, согласно указаниям инструкции в разделе «Очистка и обслуживание».
Компрессор работает непрерывно длительное время	Высокая температура окружающей среды	Обеспечьте дополнительное охлаждение прибора, понизьте температуру в помещении при помощи вентиляции или кондиционера
	Перегруженность продуктами	Не перегружайте камеру продуктами, равномерно распределяйте их внутри
	Продукты очень горячие	Помещайте в холодильник только продукты комнатной температуры
	Частое открывание дверей	Старайтесь как можно реже открывать дверь холодильника и на короткое время
	Техническая неисправность	Обратитесь в авторизованный сервисный центр
Освещение не работает	Отключение подачи электроэнергии	Проверить подключение к электрической сети
	LED-лампа перегорела или неисправна	Обратитесь к квалифицированным специалистам
Двери закрываются неплотно	Мешает неправильно стоящая посуда или продукты	Размещайте правильно продукты и посуду, не перегружайте камеру – следуйте указаниям инструкции
	Наклон холодильника	Устанавливайте прибор на ровной твердой поверхности согласно указаниям раздела «Установка и подключение»
	Повреждение уплотнителя дверцы	Убедитесь, что на уплотнителе нет загрязнений и повреждений
Конденсат скапливается внутри камеры	Дверца закрывается неплотно или была оставлена открытой в течение длительного времени, в результате повышается уровень влажности в камере	Всегда плотно закрывайте дверцу
	Перегруженность камеры продуктами	Не перегружайте камеру продуктами для обеспечения вентиляции и эффективного охлаждения

Перегрев корпуса	Выделение тепла конденсатором и умеренный нагрев корпуса – нормальное явление	
	Сильный перегрев из-за высокой температуры окружающей среды	Обеспечьте дополнительное охлаждение прибора, понизьте температуру в помещении при помощи вентиляции или кондиционера
	Перегруженность продуктами	Не перегружайте камеру продуктами для обеспечения вентиляции и эффективного охлаждения
Конденсат на корпусе, внешней поверхности или на уплотнителе двери	При высокой температуре окружающей среды – это нормальное явление	Удалите конденсат мягкой хорошо впитывающей тканью
		Обеспечьте дополнительное охлаждение прибора, понизьте температуру в помещении при помощи вентиляции или кондиционера
Повышенный шум во время работы	Чрезмерный поток воздуха в системе из-за слишком высокой температуры нагнетания	Обратитесь в авторизованный сервисный центр
	Затруднения в работе вентилятора	
	Гудит компрессор	Нормальное явление
Посторонний шум во время работы	Прибор установлен неправильно или на неровной поверхности	Установите прибор на ровной твердой поверхности, согласно указаниям раздела «Установка и подключение»
	Потрескивание	Нормальное явление: движение хладагента по трубам вызывает посторонние звуки

КОДЫ ОШИБОК

В случае возникновения неисправности прибора на дисплее отобразятся коды ошибок для их идентификации. Для устранения проблемы обратитесь в авторизованный сервисный центр.

Код	Проблема
FS	Неисправность термодатчика 1 в морозильной камере, возможно, из-за короткого замыкания или обрыва
rH	Неисправность термодатчика 2 в морозильной камере, возможно, из-за короткого замыкания или обрыва
rS	Неисправность термодатчика 1 в холодильной камере, возможно, из-за короткого замыкания или обрыва
r2	Неисправность термодатчика 2 в холодильной камере, возможно, из-за короткого замыкания или обрыва
dS	Неисправность термодатчика оттайки испарителя, возможно, из-за короткого замыкания или обрыва
dH	Повышение температуры в морозильной камере. Неисправность датчика разморозки морозильной камеры, возможно, из-за короткого замыкания.
CF/ FF	Неисправность компрессора или вентилятора
CO	Нарушение цепи между платой управления и дисплеем

ТЕХНИЧЕСКИЕ ДАННЫЕ

Модель	ZRCD430B/ZRCD430W/ZRCD430X
Тип холодильника	Cross Door
Система размораживания	Full No Frost
Тип компрессора	инверторный
Расположение морозильной камеры	нижнее
Мощность при размораживании, Вт	210
Номинальная мощность, Вт	110
Мощность LED-лампы, Вт	3
Напряжение/Частота, В/Гц	~220-240/50
Номинальная сила тока, А	1.4
Класс электрозащиты	I
Общий/Полезный объем, л	482/417
Объем холодильной камеры (общий/полезный), л	306/288
Объем морозильной камеры (общий/полезный) л	176/129
Климатический класс ¹	SN/N/ST/T
Класс энергоэффективности ²	A+
Энергопотребление, кВт/24 ч	1
Энергопотребление в год, кВт/ч ³	365
Тип хладагента	R600a (изобутан)
Пенообразователь	циклопентан
Мощность замораживания, кг/24 ч	12
Автономное сохранение холода, ч	12
Уровень шума, дБ	42
Материал фасада	н/ж сталь (ZRCD430B/ZRCD430X/ закаленное стекло (ZRCD430W)
Габаритные размеры (ШxГxВ), мм	836x636x1830
Размеры упаковки (ШxГxВ), мм	893x680x1930
Вес (нетто), кг	90 (ZRCD430B/ZRCD430X)/92 (ZRCD430W)
Вес (брутто), кг	99 (ZRCD430B/ZRCD430X)/101 (ZRCD430W)
Цвет	черный (ZRCD430B)
	белый (ZRCD430W)
	сталь (ZRCD430X)

1. Таблица значения температур для климатических классов:

Климатический класс	Температура окружающей среды
SN	+ 10°C ... +32°C
N	+ 16°C ... +32°C
ST	+ 16°C ... +38°C
T	+ 16°C ... +43°C

- От A++ (максимальная эффективность) до D (самая низкая эффективность).
- Энергопотребление 365 кВт/ч в год основывается на результатах 24-часового стандартного теста (0,778 кВт-ч/24 ч). Фактическое энергопотребление зависит от того, какой используется температурный режим и от места расположения прибора.

ПАСПОРТНАЯ ТАБЛИЧКА

Паспортная табличка с основными техническими данными прибора находится внутри холодильной камеры и содержит основную информацию об объеме, напряжении, климатическом классе прибора, типе и количестве хладагента и пр.

КОМПЛЕКТАЦИЯ

- Холодильник – 1 шт.
- Подставка для яиц – 2 шт.
- Форма для льда – 1 шт.
- Руководство по эксплуатации – 1 шт.
- Гарантийный талон – 1 шт.
- Упаковка – 1 комплект.

УТИЛИЗАЦИЯ



По окончании срока службы во избежание причинения ущерба жизни, здоровью и имуществу потребителя, а также для предотвращения возможного нанесения вреда окружающей среде, данный прибор должен быть утилизирован отдельно от бытовых отходов в соответствии с правилами по утилизации отходов в вашем регионе. Не выбрасывайте данное изделие вместе с обычным бытовым мусором. Картонная упаковка изготовлена из переработанной бумаги и должна быть утилизирована в пункте сбора макулатуры для вторичной переработки. Сортируйте мусор в соответствии с инструкциями по обращению с отходами. Собирая и перерабатывая отходы, вы помогаете сохранить природные ресурсы планеты. Для получения дополнительной информации о переработке данного прибора, пожалуйста, свяжитесь с вашей местной службой утилизации бытовых отходов.



ОСТОРОЖНО!

Хладагент и циклопентановые пеноматериалы, используемые при производстве холодильника, являются легковоспламеняющимися веществами, поэтому в случае повреждения охлаждающего контура, холодильник необходимо расположить вдали от любого источника огня и вывезти специализированной службой по утилизации бытовых отходов с соответствующими полномочиями, а затем утилизировать способом отличным от сжигания, во избежание нанесения вреда окружающей среде.



ВНИМАНИЕ!

При утилизации холодильника снимите двери, извлеките полки и ящики. Утилизируйте полки и двери отдельно, чтобы дети не смогли спрятаться и закрыться внутри прибора.

Товар сертифицирован в соответствии с законодательством РФ. В порядке улучшения качества производитель имеет право вносить изменения в дизайн и конструкцию прибора, что может быть не отражено в настоящем руководстве по эксплуатации.

ГАРАНТИЙНЫЕ ОБЯЗАТЕЛЬСТВА

- При покупке проверьте соответствие номера прибора с номером, указанным в гарантийном талоне. Убедитесь в наличии даты продажи, штампа торгующей организации и разборчивой подписи (или штампа) продавца в гарантийном талоне.
- Срок гарантии на данный прибор составляет 12 месяцев с момента продажи его потребителю. Производитель не несет ответственность за повреждения, вызванные несоблюдением правил эксплуатации и требований по технике безопасности, изложенных в данном руководстве.
- Срок службы прибора составляет 5 лет с даты приобретения, при условии, что изделие используется в строгом соответствии с настоящим руководством по эксплуатации. В течение этого срока эксплуатация не представляет опасности для жизни, здоровья и имущества владельца, а также для окружающей среды. Возможность его дальнейшей безопасной эксплуатации определяется сотрудниками авторизованного сервисного центра по обращению владельца.
- При обращении в авторизованный сервисный центр подготовьте необходимую информацию о приборе, которая размещена на заводской табличке и в чеке покупки: Модель/Серийный номер/Дата продажи.
- Внимание! Запрещается удалять с прибора заводские таблички, т. к. отсутствие серийного номера не позволяет Производителю идентифицировать прибор и провести его гарантийное обслуживание.

Информацию о сервисном обслуживании вы можете получить по телефонам горячей линии ООО «Цюгель Рус»: 8 800 444 08 12, 8(495) 477 47 40, пн-пт 9-18, e-mail: info@zugel.ru или посмотреть на сайте <https://www.zugel.ru>.

ПРОИЗВЕДЕНО:

По заказу ООО «Цюгель РУС»
Адрес: 127322, г. Москва, ул. Яблочкова, 21, корпус 3, комната 2