



DEKO®

**Опрыскиватель садовый аккумуляторный DEKO
DKSP10**

ИНСТРУКЦИЯ

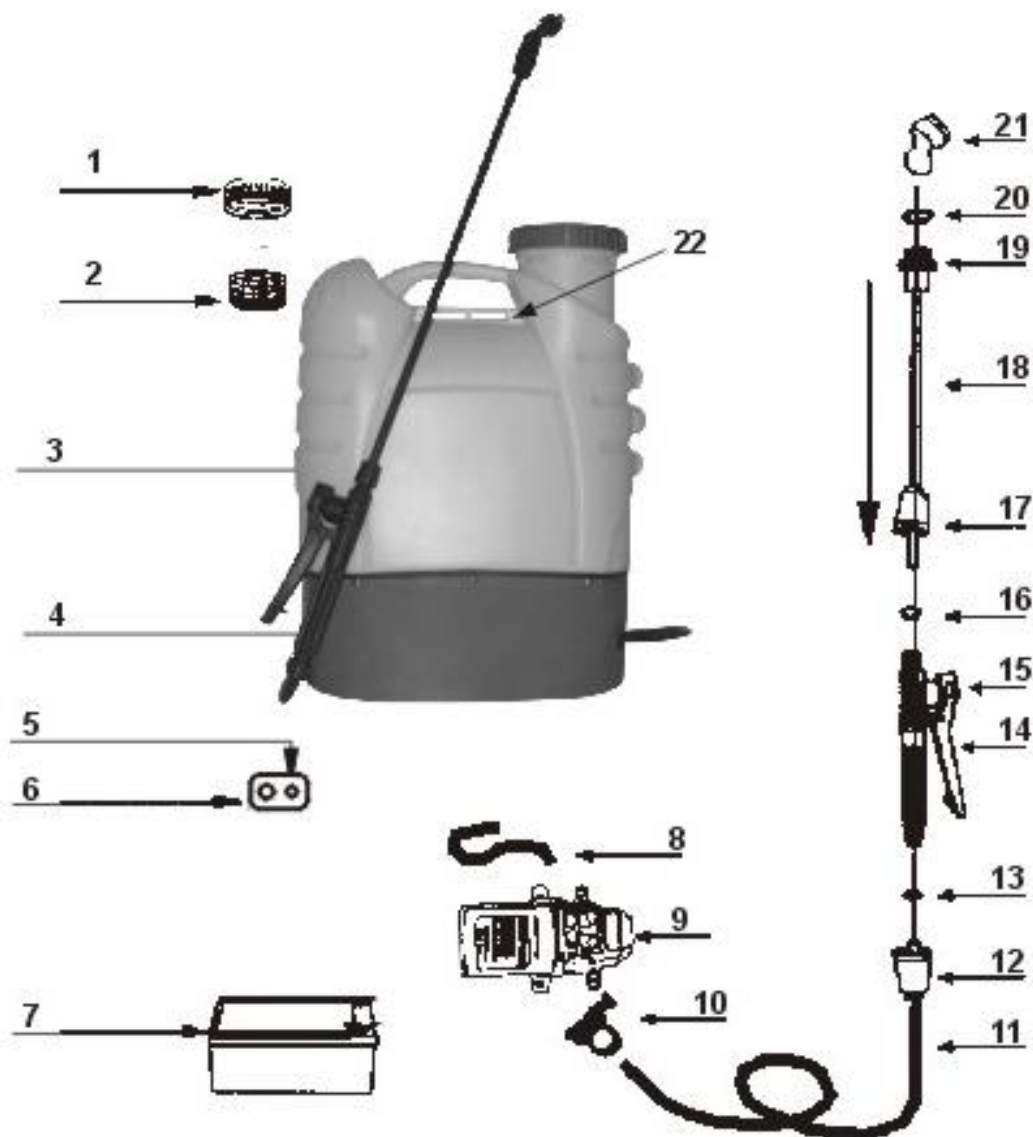
Технические характеристики

Мощность	35 Вт
Напряжение	12 В
Производительность	3 л/мин
Объем бака	16 л

Общие правила техники безопасности

1. Запрещается использование опрыскивателя детьми и людьми с ограниченными возможностями. А также лицами в состоянии алкогольного и наркотического воздействия.
2. Запрещается включать опрыскиватель без жидкости, это может привести к его поломке.
3. Запрещается переворачивать опрыскиватель вверх дном, это может повредить аккумулятор.
4. Перед каждым использованием опрыскивателя необходимо убедиться в его исправности, целостности и надежности закрепления трубки и шланга.
5. Во время работы с применением химических средств всегда используйте средства индивидуальной защиты (перчатки, респиратор, специальную одежду, обувь).
6. Запрещается заливать в опрыскиватель воспламеняющиеся жидкости, кислоты и другие едкие вещества.
7. Запрещается работать с опрыскивателем при сильном ветре, а также распылять жидкость против ветра.
8. Запрещается оставлять опрыскиватель под прямыми лучами солнца, около огня, горячих предметов и на морозе.
9. Запрещается погружать в воду электрическую основу опрыскивателя.
10. Запрещается разбрызгивание веществ, содержащих твердые частицы.
11. Не используйте опрыскиватель, если он собран не полностью или имеет повреждения. Осмотрите опрыскиватель, чтобы убедиться в его герметичности.
12. Аккумулятор должен быть выключен во время наполнения бака.
13. Немедленно прекратите использование, если возникли какие-либо проблемы с насосом или аккумулятором.
14. Всегда обращайтесь к инструкциям по смешиванию и технике безопасности, указанным поставщиком химикатов.
15. Тщательно вымойте после использования.

Внешний вид



1	Крышка	12	Винт шланга
2	Фильтр	13	Резиновый поршень
3	Бак	14	Спусковой рычаг
4	Основание	15	Переключающий клапан
5	Разъем для подключения зарядного устройства	16	Резиновый поршень
6	Кнопка ВКЛ/ВЫКЛ	17	Винт распылительной трубки
7	Аккумулятор	18	Распылительная трубка
8	Входной шланг	19	Часть сопла
9	Мотор насоса	20	Резиновый поршень
10	Зажим	21	Пластиковое сопло
11	Выходной шланг	22	Крепление для ремня

Эксплуатация

1. Соберите опрыскиватель согласно схеме выше. Установите кнопку ВКЛ/ВЫКЛ в позицию ВЫКЛ. Перед использованием зарядите в течение 10-15 часов.
2. Откройте крышку бака, не вытаскивая фильтр, налейте в бак необходимую жидкость. После наполнения бака плотно закрутите крышку.
3. Переведите кнопку ВКЛ/ВЫКЛ в положение ВКЛ. Приступите к распылению путем нажатия на спусковой рычаг. При необходимости настройте сопло на необходимый режим распыления.
4. После использования выключите опрыскиватель и опустошите бак.

Обслуживание

- Каждый раз после использования опрыскивателя необходимо его зарядить, чтобы поддерживать постоянную мощность и продлить срок эксплуатации батареи.
- При зарядке опрыскивателя убедитесь, что он выключен.
- Поддерживайте опрыскиватель чистым изнутри и снаружи.
- Храните опрыскиватель в темном месте, не подвергая воздействию прямых солнечных лучей.

Устранение проблем

<i>Проблема</i>	<i>Причина</i>	<i>Решение</i>
1. Мотор не работает 2. Автоматическое выключение во время распыления	1. Плохое соединение с аккумулятором 2. Аккумулятор разряжен 3. Насос перегрелся 4. Не работает выключатель питания	1. Проверьте соединение проводов 2. Зарядите аккумулятор 3. Дайте насосу остыть, затем начинайте работу 4. Замените выключатель
5. Распыление происходит не 6. Давление непостоянно	1. Засорено сопло 2. Воздух в шланге 3. Засорен насос 4. Поврежден шланг	1. Прочистите сопло 2. Проверьте шланг, затяните, выпустите воздух 3. Проверьте насос, очистите 4. Замените шланг

Низкое давление и производительность	<ol style="list-style-type: none"> 1. Засорился фильтр 2. Не хватает мощности 	<ol style="list-style-type: none"> 1. Очистите фильтр 2. Зарядите аккумулятор
Протечка	<ol style="list-style-type: none"> 1. Одно из соединений негерметично 2. Повреждено уплотнительное кольцо 3. Поврежден шланг 	<ol style="list-style-type: none"> 1. Герметизируйте соединение 2. Замените уплотнительное кольцо 3. Замените шланг
Некачественное распыление	<ol style="list-style-type: none"> 1. Засорилась распыляющая насадка 2. Повреждена резьба распыляющей насадки 	<ol style="list-style-type: none"> 1. Очистите распыляющую насадку 2. Замените распыляющую насадку

ГАРАНТИЙНОЕ ОБСЛУЖИВАНИЕ

Гарантийный срок эксплуатации: 12 календарных месяцев начиная с момента продажи.

Гарантийные обязательства отражены в Гарантийном талоне, который является неотъемлемой частью изделия.

ВНИМАНИЕ! Не заполненный гарантийный талон – НЕДЕЙСТВИТЕЛЕН!

Перечень сервисных центров Вы можете посмотреть на сайте:

<https://z3k.ru/service/>

Перейти по ссылке можно отсканировав QR код:





ДЕКО®

ГАРАНТИЙНЫЙ ТАЛОН

www.zitrek.ru

№ _____

Наименование изделия и модель _____

Серийный номер _____

Дата продажи _____ Подпись продавца _____



м.п.

Сервисные центры:  Штамп торговой организации

ВНИМАНИЕ! Не заполненный гарантийный талон – НЕДЕЙСТВИТЕЛЕН!

1. УСЛОВИЯ ГАРАНТИИ:

1.1 Гарантийные обязательства распространяются только на неисправности, выявленные в течение гарантийного срока и обусловленные производственными факторами.

1.2 Гарантийные обязательства имеют силу при наличии заполненного гарантийного талона. Гарантийный срок исчисляется от даты продажи техники, которая фиксируется в гарантийном талоне.

1.3 Гарантия покрывает стоимость замены дефектных частей, восстановление таких частей или получение эквивалентных частей, при условии правильной эксплуатации в соответствии с Руководством по эксплуатации. Дефектной частью (изделием) считается часть (изделие), в которой обнаружен заводской брак, существовавший на момент поставки (продажи) и выявленный в процессе эксплуатации.

1.4 Гарантийные обязательства не покрывают ущерб, нанесенный другому оборудованию, работающему в сопряжении с данным изделием.

1.5 Гарантия не покрывает запасные части или изделия, поврежденные во время транспортировки, установки или самостоятельного ремонта в процессе неправильного использования, перегрузки, недостаточной смазки, в результате невыполнения требований или ошибочной трактовки Руководства (инструкции) по эксплуатации, которые могли стать причиной или увеличили повреждение, если была изменена настройка, если изделие использовались в целях для которого оно не предназначено.

1.6 Гарантийные обязательства не покрывают ущерб вызванный действием непреодолимой силы (несчастный случай, пожар, наводнение, удар молнии и т.п.).

1.7 С момента отгрузки товара со склада продавца и перехода прав собственности от продавца к покупателю, все риски связанные с транспортировкой и перемещением отгруженных товаров в гарантийные обязательства не входят.

1.8 Покупатель доставляет изделие в ремонт самостоятельно и за свой счет, изделие должно быть в чистом виде.

2. ГАРАНТИЯ НЕ РАСПРОСТРАНЯЕТСЯ:

2.1 Гарантийные обязательства не распространяются на: принадлежности, расходные материалы, и запасные части, вышедшие из строя вследствие нормального износа в процессе эксплуатации оборудования, такие как: приводные ремни; резиновые амортизаторы и вибрационные узлы крепления; стартер ручной, муфта центробежная, транспортные колеса; топливные, масляные и воздушные фильтры; свечи зажигания, трос газа; затирочные лезвия и диски, гибкие валы, диски для резки швов, чашки шлифовальные, зубчатые резак; на масла и ГСМ, а так же неисправности, возникшие в результате несвоевременного устранения других ранее обнаруженных неисправностей.

2.2 Владелец лишается права проведения бесплатного ремонта и дальнейшего гарантийного обслуживания данного изделия при наличии механических повреждений или несанкционированного ремонта, нарушении правил эксплуатации, несвоевременного проведения работ по техническому обслуживанию узлов и механизмов изделия, повреждений, возникших в результате продолжения эксплуатации оборудования при обнаружении недостатка масла и ГСМ.

2.3 Для техники имеющей в своем составе двигатель внутреннего сгорания, гарантийные обязательства не действуют в следующих случаях:

- отложений на клапанах, загрязнения элементов топливной системы, обнаружения следов применения некачественного или несоответствующего топлива, масла и смазок, указанных в Руководстве по эксплуатации.

- наличия задиров, трещин в трущихся парах двигателя и любых поломок, вызванных перегревов двигателя, неисправности, повлекшие механические деформации по вине Потребителя.

- применения неоригинальных запасных частей при ремонте или обслуживании.

- любых изменений в конструкции изделия.

- повреждения узлов и/или деталей вследствие несоблюдения правил транспортировки и/или хранения.

2.4 Сервисный центр не несет ответственности, ни за какой ущерб или упущенную выгоду в результате дефекта (брака) оборудования.

ГАРАНТИЙНЫЙ СРОК ЭКСПЛУАТАЦИИ:

12 календарных месяцев или 1000 моточасов наработки (в зависимости от того, что наступит раньше) начиная с момента продажи.

Товар получен в исправном состоянии, без повреждений, в полной комплектности, проверен в моём присутствии.

Претензий к качеству товара, комплектации, упаковке, внешнему виду – НЕ ИМЕЮ.

С условиями гарантийного обслуживания ознакомлен и согласен. Подпись покупателя _____

ТАЛОН НА ГАРАНТИЙНЫЙ РЕМОНТ

№ _____

Дата приемки _____

Сервисный центр _____

Дата выдачи _____

Подпись клиента _____

Тел. и адрес клиента _____

ТАЛОН НА ГАРАНТИЙНЫЙ РЕМОНТ

№ _____

Дата приемки _____

Сервисный центр _____

Дата выдачи _____

Подпись клиента _____

Тел. и адрес клиента _____