

# Pioneer

Руководство Пользователя



Многофункциональный  
блендер-миксер 9 в 1  
**HB130S**

## **Уважаемый покупатель!**

Благодарим вас за выбор продукции, выпускаемой под торговой маркой **PIONEER**.

Мы рады предложить вам изделия, разработанные и изготовленные в соответствии с высокими требованиями к качеству, функциональности и дизайну. Мы уверены, что вы будете довольны приобретением изделия нашей фирмы.

Перед началом эксплуатации прибора внимательно прочитайте данное руководство, в котором содержится важная информация, касающаяся вашей безопасности, а также рекомендации по правильному использованию прибора и уходу за ним. Позаботьтесь о сохранности настоящего Руководства, используйте его в качестве справочного материала при дальнейшем использовании прибора.

## **СОДЕРЖАНИЕ**

МЕРЫ БЕЗОПАСНОСТИ И ПРЕДОСТОРОЖНОСТИ .....	3
УСТРОЙСТВО ПРИБОРА И КОМПЛЕКТАЦИЯ.....	5
ПОДГОТОВКА К ЭКСПЛУАТАЦИИ.....	5
УСТАНОВКА И ИСПОЛЬЗОВАНИЕ ВЕНЧИКОВ ДЛЯ ВЗБИВАНИЯ.....	6
УСТАНОВКА И ИСПОЛЬЗОВАНИЕ НАСАДКИ ДЛЯ ЗАМЕСА ТЕСТА.....	6
УСТАНОВКА И ИСПОЛЬЗОВАНИЕ НАСАДКИ БЛЕНДЕР.....	7
УСТАНОВКА И ИСПОЛЬЗОВАНИЕ ЕМКОСТИ ДЛЯ ИЗМЕЛЬЧЕНИЯ.....	8
БЕЗОПАСНАЯ УТИЛИЗАЦИЯ.....	10
ТЕХНИЧЕСКИЕ ХАРАКТЕРИСТИКИ.....	10
СЕРВИСНОЕ ОБСЛУЖИВАНИЕ .....	11

## МЕРЫ БЕЗОПАСНОСТИ И ПРЕДОСТОРОЖНОСТИ

Стационарный электрический блендер-миксер разработан исключительно для бытового применения внутри помещений и должен быть использован строго по назначению. Блендер-миксер не предназначен для промышленного и коммерческого применения.

Перед началом эксплуатации полностью прочитайте данный раздел и следуйте всем инструкциям во время эксплуатации блендера-миксера.

- Прибор предназначен для работы внутри помещения при нормальной температуре и влажности воздуха. Не используйте прибор на улице.
- Извлеките прибор из упаковки и убедитесь в его целостности и отсутствии повреждений. Уберите упаковочные материалы подальше от детей.
- Перед подключением к электросети убедитесь в том, что характеристики вашей электросети соответствуют указанным на маркировке изделия.
- При подключении к электросети и во время работы запрещается прикасаться к вилке и шнуру питания мокрыми руками.
- Не допускайте, чтобы шнур питания соприкасался с горячими поверхностями или острыми предметами.
- Запрещается использовать неисправный прибор, в том числе с поврежденным сетевым шнуром или вилкой. Если поврежден сетевой шнур, для его замены обратитесь в авторизованный сервисный центр производителя.
- Запрещается разбирать, вносить изменения в конструкцию или пытаться чинить прибор самостоятельно. В случае возникновения неисправностей следует обращаться в авторизованные сервисные центры. Неквалифицированный ремонт снимает прибор с гарантийного обслуживания.
- Отключайте устройство от электросети тогда, когда оно не используется, а также во время сборки, разборки или установки насадок.
- Перед отключением блендера-миксера от электросети выключите его переключателем скоростей (переключатель скоростей должен находиться в положении «0»).
- При отключении прибора от электросети не тяните за шнур или сам блендер-миксер, беритесь за сетевую вилку.
- Во избежание поражения электрическим током запрещается использовать устройство в местах с повышенной влажностью, вблизи источников влаги и ёмкостей с водой (например, в ванной, в непосредственной близости от кухонной раковины, в сырых подвальных помещениях, рядом с прудом или бассейном и т. д.).
- Запрещается работать с прибором мокрыми руками.
- Запрещается погружать сетевой шнур, вилку или само устройство в воду или другую жидкость.
- Если прибор упал в воду:
  - не касайтесь корпуса блендера-миксера и воды;
  - немедленно отсоедините провод питания от электросети, только после этого можно достать прибор из воды;
  - обратитесь в авторизованный сервисный центр для его осмотра или ремонта.
- Запрещается смешивать блендером-миксером слишком твердые ингредиенты, например замороженное сливочное масло или замороженное тесто.
- Запрещается использовать блендер-миксер для смешивания

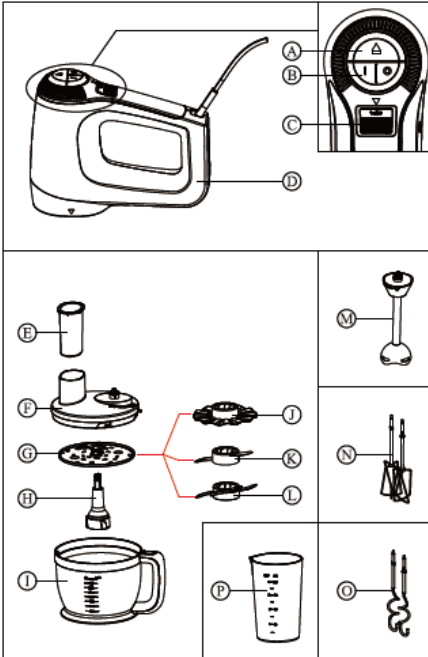
- твердых и сухих продуктов, приготовления слишком густых смесей.
- Запрещается использовать блендер-миксер для перемешивания непищевых продуктов, например клея, красок, строительных смесей и т. п.
- Не превышайте время работы, указанное в настоящем руководстве.
- Во время работы не закрывайте вентиляционные отверстия на корпусе устройства, это может привести к перегреву электродвигателя.
- Во время работы с прибором не допускайте, чтобы длинные волосы, шарф или другие предметы свисали над насадками.
- Не касайтесь движущих частей устройства.
- Во время работы прибора не допускайте погружения в емкость со смешиваемыми продуктами каких-либо металлических изделий (ложек, вилок, ножей и т. п.).
- Если насадка застряла, сначала отключите прибор от электросети и только потом очистите насадку от продуктов, которые блокируют ее движение.
- При смешивании жидкостей, особенно горячих, смешивайте жидкости в небольших количествах для того, чтобы предотвратить расплескивание.
- Запрещается использование каких-либо аксессуаров и насадок, не рекомендованных производителем.
- Запрещается снимать насадки на работающем приборе.
- Перед установкой насадок, убедитесь, что вилка сетевого шнура не вставлена в розетку.
- Перед использованием блендера-миксера убедитесь, что насадки установлены правильно и зафиксированы.
- Отсоедините насадки от блендера-миксера перед их чисткой.
- Не размещайте прибор вблизи от источника тепла (например электрической или газовой плиты, открытого огня).
- Запрещается оставлять работающий прибор без присмотра.
- Храните прибор в недоступном для детей месте.
- Не позволяйте детям использовать блендер-миксер без вашего присмотра. Не разрешайте детям играть с прибором.
- Данный прибор не предназначен для использования людьми с ограниченными физическими, сенсорными или умственными возможностями (включая детей), а также людьми, не имеющими достаточных знаний и опыта работы с электронными приборами, если за ними не присматривают лица, ответственные за их безопасность.

### **ВНИМАНИЕ:**

**Время работы блендера-миксера не должно превышать 7 минут за одно включение. Между двумя циклами работы блендер-миксера необходимо сделать перерыв на 10 минут, чтобы дать остыть двигателю. Если объем продуктов очень большой, между несколькими циклами работы сделайте увеличенный интервал на 40-45 минут.**

**Производитель не несет ответственности за какие-либо повреждения, возникшие вследствие неправильного использования прибора или несоблюдения мер предосторожности и безопасности.**

## УСТРОЙСТВО ПРИБОРА И КОМПЛЕКТАЦИЯ



- A. Кнопка снятия венчиков или крючков
- B. I – кнопка включения, O – кнопка выключения
- C. Переключатель скоростей
- D. Корпус с электродвигателем
- E. Толкатель
- F. Крышка емкости для измельчения с загрузочной горловиной
- G. Насадка дисковая терка
- H. Держатель насадок
- I. Емкость для измельчения
- J. Насадка дисковая для яиц
- K. Насадка ножи для замеса теста
- L. Насадка ножи для измельчения мяса
- M. Насадка «блендер»
- N. Насадки венчики для взбивания
- O. Насадки для замеса теста
- P. Мерный стакан

## ПОДГОТОВКА К ЭКСПЛУАТАЦИИ

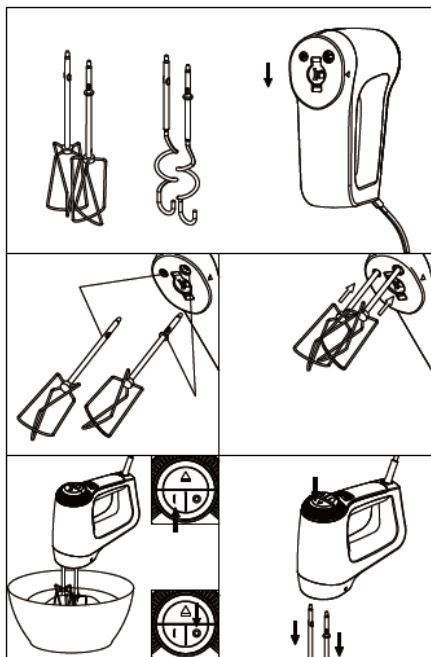
1. Извлеките прибор из упаковки. Перед первым использованием прибора тщательно вымойте все детали, которые контактируют с продуктами. Более подробную информацию вы найдете в разделе «Чистка и уход».
2. Крупные продукты порежьте на куски размером приблизительно 2 см.
3. Перед смешиванием горячих продуктов дайте им остыть до 60°C.
4. Перед подключением прибора в сеть убедитесь, что он правильно и полностью собран.

### **ВНИМАНИЕ:**

**Перед тем, как начать сборку прибора, убедитесь, что он отключен от электросети.**

## УСТАНОВКА И ИСПОЛЬЗОВАНИЕ ВЕНЧИКОВ ДЛЯ ВЗБИВАНИЯ

Вы можете использовать венчики для взбивания яичных белков или сливок. За один раз можно взбивать от 3 до 6 яиц. При необходимости используйте 2-3 цикла, пока яичные белки не будут взбиты до состояния белой пены.



1. Установите венчики для взбивания в соответствующие разъемы на корпусе, при этом должен раздаться щелчок.
2. Подключите вилку питания к розетке.
3. Положите продукты в подходящую емкость.
4. Погрузите венчики в продукты, затем нажмите кнопку **I**, чтобы включить прибор.
5. Установите необходимую скорость работы переключателем скоростей.

6. По окончании работы нажмите кнопку **O**, чтобы выключить прибор.
7. Отключите прибор от электросети.
8. Очистите венчики от продуктов пластиковой или резиновой лопаткой. Не стучите ими по краю чаши, чтобы ее не разбить.
9. Снимите венчики, нажав кнопку снятия насадок.

## УСТАНОВКА И ИСПОЛЬЗОВАНИЕ НАСАДКИ ДЛЯ ЗАМЕСА ТЕСТА

1. Установите насадки для замеса теста в соответствующие разъемы на корпусе, при этом должен раздаться щелчок. При установке насадок обратите внимание, что насадка с большой шайбой устанавливается в правое отверстие, а насадка с маленькой шайбой – в левое отверстие, это позволит предотвратить расплескивание ингредиентов.
2. Подключите вилку питания к розетке.
3. Положите продукты в подходящую емкость. Соотношение муки и воды должно составлять примерно 10:7,2, а общий вес продуктов не более 500 г.
4. Погрузите насадки в ингредиенты для теста, затем нажмите кнопку **I**, чтобы включить прибор.
5. Установите необходимую скорость работы переключателем скоростей. Рекомендуется устанавливать высокую скорость.
6. По окончании работы нажмите кнопку **O**, чтобы выключить прибор.
7. Отключите прибор от электросети.

8. Очистите насадки от продуктов пластиковой или резиновой лопаткой. Не стучите ими по краю чаши, чтобы ее не разбить.
9. Снимите насадки, нажав кнопку снятия насадок.

## **ВНИМАНИЕ:**

**Запрещается использовать насадки более одной минуты непрерывно. Между двумя циклами работы блендера-миксера необходимо делать перерыв на одну минуту. После трех последовательных циклов нужно сделать более длительный перерыв, чтобы двигатель мог остыть до комнатной температуры.**

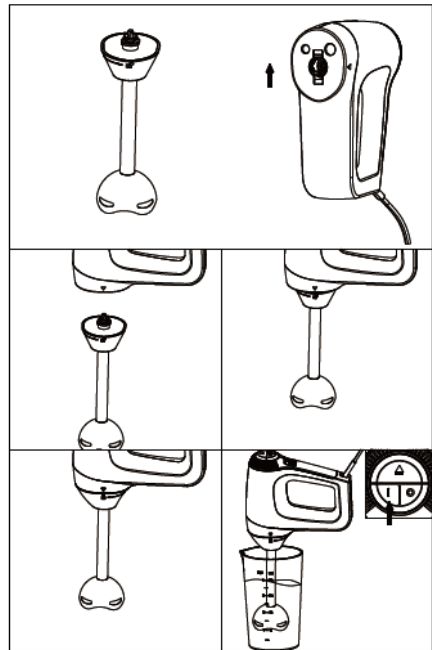
## **УСТАНОВКА И ИСПОЛЬЗОВАНИЕ НАСАДКИ БЛЕНДЕР**

С помощью насадки «блендер» можно смешивать различные продукты для приготовления соусов, супов, майонеза, пюре, детского питания, а также напитков, в т.ч. молочных коктейлей.

Не следует использовать погружной блендер для измельчения сухих продуктов.

Перед измельчением фруктов или овощей, предварительно очистите их от кожуры и нарежьте на небольшие кусочки.

К фруктам, овощам или ягодам нужно обязательно добавить жидкость, чтобы пропорция составляла 2:3, а общий объем всех продуктов не превышал 600 мл.



1. Приложите насадку «блендер» к отсеку двигателя так, чтобы отметка ▼ на корпусе прибора и отметка □ на насадке совпали, затем поверните насадку против часовой стрелки так, чтобы отметка ▼ на корпусе прибора совпала с отметкой □ на насадке.
2. Подключите вилку питания к электрической розетке.
3. Полностью погрузите насадку «блендер» в смешиваемые ингредиенты.
4. Нажмите кнопку I, чтобы включить прибор.
5. Установите необходимую скорость работы переключателем скоростей.
6. Смешивайте продукты, медленно передвигая блендер-миксер сверху вниз и по кругу.
7. По окончании работы нажмите кнопку O, чтобы выключить прибор.

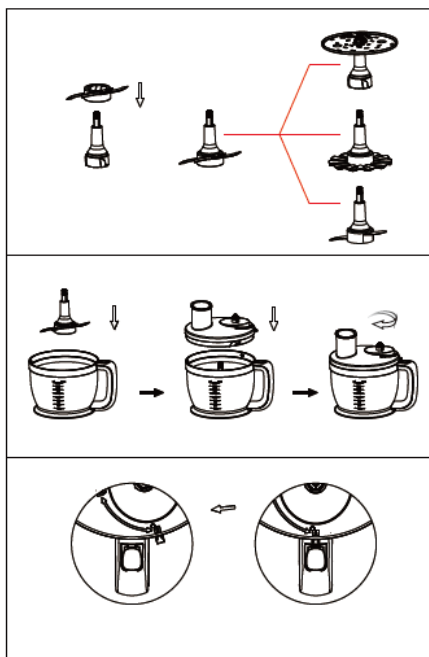
8. Чтобы отсоединить насадку «блендер», поверните его по часовой стрелке так, чтобы отметка ▼ на корпусе прибора совпала с отметкой Ⓜ на насадке.

## **ВНИМАНИЕ:**

**Запрещается использовать насадку-блендер непрерывно более одной минуты. Между двумя циклами работы блендера-миксера необходимо делать перерыв на одну минуту. После трех последовательных циклов нужно сделать более длительный перерыв, чтобы двигатель мог остыть до комнатной температуры.**

## **УСТАНОВКА И ИСПОЛЬЗОВАНИЕ ЕМКОСТИ ДЛЯ ИЗМЕЛЬЧЕНИЯ**

В емкости для измельчения можно с помощью насадки измельчать твердые продукты, например: мясо, сыр, лук, травы, чеснок, морковь, грецкие орехи, миндаль, чернослив и др. С помощью насадки для замеса теста замешивать тесто. С помощью насадки для взбивания яиц взбивать яйца, а с помощью дисковой насадки мелко натирать различные овощи или фрукты: морковь, огурцы и т.д.



1. Установите на держатель необходимую насадку для измельчения продуктов, или дисковую терку для овощей и фруктов, или насадку для взбивания яиц, или насадку для замеса теста.
2. Положите внутрь продукты (за исключением варианта с использованием насадки-терки).
3. Установите держатель на дно чаши, затем сверху установите крышку емкости с загрузочной горловиной и поверните по часовой стрелке, чтобы закрыть.
4. В загрузочную горловину установите толкатель.
5. Убедитесь, что на дно чаши установлено противоскользкое кольцо.
6. Приложите корпус прибора к месту фиксации на крышке так, чтобы отметка ▼ на корпусе прибора и отметка Ⓜ на крышке совпали,



затем поверните корпус по часовой стрелке так, чтобы отметка ▼ на корпусе прибора совпала с отметкой Ⓜ на крышке.

7. Подключите вилку питания к электрической розетке.
8. Нажмите кнопку I, чтобы включить прибор.
9. Установите необходимую скорость работы переключателем скоростей.
10. По окончании работы нажмите кнопку O, чтобы выключить прибор.
11. Чтобы отсоединить корпус прибора от емкости, поверните его против часовой стрелки так, чтобы отметка ▼ на корпусе прибора совпала с отметкой Ⓜ на крышке емкости.

## **ВНИМАНИЕ:**

**Запрещается использовать прибор непрерывно более одной минуты непрерывно. Между двумя циклами работы прибора необходимо делать перерыв на одну минуту. После трех последовательных циклов нужно сделать более длительный перерыв, чтобы двигатель мог остыть до комнатной температуры.**

## **Взбивание яиц**

Вы можете использовать венчики для взбивания яичных белков или сливок. За один раз можно взбивать от 3 до 6 яиц. При необходимости используйте 2-3 цикла, пока яичные белки не будут взбиты до состояния белой пены.

## **Натираание овощей**

С помощью насадки дисковой терки можно за раз натереть 3-4 штуки моркови или огурцов.

После получения 3 емкостей натертой овощей сделайте длительный перерыв в работе, чтобы двигатель мог остыть.

Если овощи или фрукты имеют жесткую кожуру, предварительно очистите их.

Загружайте овощи в загрузочную горловину и плавно проталкивайте их с помощью толкателя. По окончании процесса на дисковой насадке могут остаться один-два ломтика овощей, что не является неисправностью.

## **ВНИМАНИЕ:**

**Запрещается пытаться проталкивать овощи или фрукты в загрузочную горловину пальцами. Используйте толкатель.**

**Во время натирания следите, чтобы емкость не переполнялась.**

## **Измельчение мяса**

Для измельчения мяса установите на держатель насадку с ножами для измельчения мяса и овощей, установите держатель внутрь емкости.

Мясо, без шкурки и костей, предварительно нарежьте на мелкие кусочки размером 2-3 см, а затем положите в емкость.

Общий вес мяса не должен превышать 350 г.

Для измельчения мяса следует использовать высокую скорость, при этом время одного цикла не должно превышать 15-30 секунд.

## **Замес теста**

Для замеса установите на держатель насадку с ножами для замеса теста, установите держатель внутрь емкости.

Затем наполните емкость ингредиентами.

Не превышайте уровень максимальной отметки на стенке емкости. Соотношение муки и воды должно составлять примерно 10:7,2.

Для замеса теста рекомендуется использовать высокую скорость. Время непрерывной работы не должно превышать 2 минуты, затем следует сделать перерыв минимум на 5 минут, чтобы дать остыть двигателю.

## ЧИСТКА И УХОД

После окончания работы выключите прибор и отключите его от электросети.

Сразу же вымойте все насадки, емкость для измельчения и прочие детали, контактирующие с продуктами, теплой мыльной водой.

Насадку «блендер» нельзя мыть в посудомоечной машине или замачивать в воде. После использования сполосните ее под краном, а затем поставьте в вертикальном положении, чтобы вся влага, которая могла попасть внутрь насадки, вытекла.

Емкость для измельчения, венчики для взбивания, насадки для замеса теста и насадку с ножами для замеса теста можно мыть в посудомоечной машине.

Крышку емкости для измельчения нельзя мыть в посудомоечной машине.

Вытрите все детали полотенцем насухо или дайте им полностью высохнуть естественным способом.

Во время чистки будьте внимательны, режущие кромки ножей очень острые.

Корпус с двигателем протрите мягкой влажной тканью. Не допускайте попадания влаги внутрь корпуса.

Для чистки аппарата не используйте жесткие губки, абразивные и агрессивные чистящие средства.

## ВНИМАНИЕ:

**Запрещается погружать корпус прибора в воду или мыть его под краном!**

**Режущие кромки насадок очень острые! Будьте осторожны, чтобы избежать травмы.**

## БЕЗОПАСНАЯ УТИЛИЗАЦИЯ



Ваше устройство спроектировано и изготовлено из высококачественных материалов и компонентов, которые можно утилизировать и использовать повторно.

Если товар имеет символ с зачеркнутым мусорным ящиком на колесах, это означает, что товар соответствует Европейской директиве 2002/96/ЕС.

Ознакомьтесь с местной системой раздельного сбора электрических и электронных товаров. Соблюдайте местные правила.

Утилизируйте старые устройства отдельно от бытовых отходов. Правильная утилизация вашего товара позволит предотвратить возможные отрицательные последствия для окружающей среды и человеческого здоровья.

## ТЕХНИЧЕСКИЕ ХАРАКТЕРИСТИКИ

Напряжение сети: ~220–240 В, 50 Гц

Мощность: 500 Вт

Количество скоростей: 5

Объем чаши: 2 литра

Объем стакана: 1 литр

Класс безопасности: Класс II

*В связи с постоянным усовершенствованием изделий производитель оставляет за собой право на внесение изменений в конструкцию, дизайн, комплектацию и технические характеристики прибора без предварительного уведомления об этих изменениях.*

## ИНФОРМАЦИЯ О СЕРТИФИКАТЕ СООТВЕТСТВИЯ

Товар сертифицирован.

Товар соответствует требованиям нормативных документов:

ТР ТС 004/2011 «О безопасности низковольтного оборудования»;

ТР ТС 020/2011 «Электромагнитная совместимость технических средств».

ТР ТС 037/2016 «Об ограничении применения опасных веществ в изделиях электротехники и радиоэлектроники».

При отсутствии копии нового сертификата в коробке спрашивайте копию у продавца.

Полную информацию о сертификате соответствия вы можете получить у продавца или на сайте [pioneer-bt.ru](http://pioneer-bt.ru).



Изготовитель: Smart International Distribution Limited. Office C, 18/F., EGL Tower, 83 Hung To Road, Kwun Tong, Kowloon, Hong Kong.

Сделано в Китае.

Импортер/организация, уполномоченная на принятие претензий на территории России:

ООО «СЕРВИС-ВИП». 144009, Московская область, г. Электросталь, ул. Корнеева, д. 6б, оф. 203.

\* Данные могут быть изменены в связи со сменой изготовителя, продавца, производственного филиала, импортера в РФ. В случае изменения данных актуальная информация указывается на дополнительной наклейке, размещенной на упаковке изделия.

Дата производства указана на упаковке или изделии.

Срок службы изделия – 3 года.

Гарантийный срок – 1 год.

Гарантийное обслуживание осуществляется согласно прилагаемому гарантийному талону. Гарантийный талон и инструкция по эксплуатации являются неотъемлемыми частями данного изделия.

## СЕРВИСНОЕ ОБСЛУЖИВАНИЕ

Благодарим вас за приобретение продукции **PIONEER**. Мы рады предложить вам изделия, разработанные и изготовленные в соответствии с высокими требованиями к качеству, функциональности и дизайну. Мы уверены, что Вы будете довольны приобретением изделия от нашей фирмы. В случае если ваше изделие марки **PIONEER** будет нуждаться в техническом обслуживании, просим вас обращаться в один из авторизованных сервисных центров (далее – АСЦ). С полным списком АСЦ и их точными адресами вы можете ознакомиться на сайте [pioneer-bt.ru](http://pioneer-bt.ru).

*pioneer-bt.ru*

*Pioneer*