

# LERAN®



## Плита газовая

Руководство по эксплуатации

Тип	Модель	Цвет
ГС	3018	W

Производитель оставляет за собой право вносить изменения в конструкцию, комплектацию и характеристики изделия без предварительного уведомления. Только для домашнего использования.



## ***Уважаемый покупатель!***

Благодарим Вас за выбор кухонной плиты торговой марки «LERAN»!

Плиты «LERAN» выбирают и рекомендуют своим близким и знакомым.

Основная цель нашей работы - повышение качества жизни покупателя с помощью гармоничного взаимодействия человека и техники.

Кухонная плита «LERAN» послужит Вам долгие годы, сделав Ваш быт комфортным и безопасным!

Плита газовая бытовая соответствует требованиям  
ТУ4858-004-53500398-2006, ТР ТС 004/2011, ТР ТС 016/2011, ТР ТС 020/2011  
и «Единых санитарно-эпидемиологических и гигиенических требований к товарам,  
подлежащим санитарно-эпидемиологическому надзору».

## Содержание

---

1. Важные рекомендации .....	5
2. Требования безопасности .....	6
3. Установка .....	7
4. Подсоединение .....	8
4.1. Жесткое подсоединение .....	8
4.2. Подсоединение с помощью гибкого присоединительного рукава .....	9
4.3. Подсоединение шнура питания .....	10
5. Устройство и принцип работы .....	10
6. Комплектность .....	11
7. Характеристики .....	11
7.1. Технические характеристики .....	11
7.2. Эксплуатационные характеристики .....	12
8. Панель управления .....	13
9. Горелки стола .....	13
9.1. Зажигание горелки стола с автоматом, розжигом без «Газ-контроля» .....	14
10. Электророзжиг .....	14
11. Духовка .....	15
11.1. Установка температуры духовки .....	15
11.2. Зажигание горелок духовки .....	15
11.2.1. Зажигание основной горелки духовки .....	15
11.2.2. Зажигание горелки гриля .....	16
12. Крышка плиты .....	16
13. Хозяйственный отсек .....	16
14. Рекомендации .....	17
14.1. По использованию горелок стола .....	17
14.2. По использованию горелок духовки .....	17
14.2.1. При приготовлении пирогов .....	18
14.2.1.1. Общие правила .....	18
14.2.2. При приготовлении мяса и рыбы .....	18
14.3. По использованию горелки гриля .....	19
15. Уход за плитой .....	19
16. Замена лампы .....	22
17. Если что-то не так .....	23
18. Рекомендации ремонтным службам .....	24
18.1. Проведение замены сопла .....	24
18.2. Проведение замены винтов малого пламени .....	25
18.3. Настройка регулируемых ВМП горелок стола и духовки .....	25
18.4. Устройство безопасности .....	25
19. Транспортирование и хранение .....	26
20. Утилизация .....	26
21. Перечень национальных стандартов .....	27
22. Сводная характеристика плиты GC 3018 W .....	28
Дополнительная информация .....	29
Гарантийные условия .....	30

## 1. Важные рекомендации

---

Наши плиты постоянно совершенствуются, улучшаются их характеристики, обновляется дизайн, поэтому приобретенная Вами плита может несколько отличаться от рисунков и обозначений, приведенных в данном Руководстве по эксплуатации.

При покупке снимите упаковку и убедитесь, что газовая плита не повреждена, укомплектована, и гарантийный талон правильно заполнен.

- Внимательно прочтите данное руководство, содержащее важную информацию по установке, правильному использованию и обслуживанию плиты.
- Сохраните руководство, оно поможет разрешить возникшие вопросы.
- При подключении плиты проверьте заполнение свидетельства об установке и наличие штампа организации, проводившей подключение.
- Правильно подключенная плита обеспечит надежную и безопасную работу. При самовольном подключении плиты изготовитель не может гарантировать безопасную работу плиты и снимает с себя обязательства по гарантийному обслуживанию.
- Данный прибор не предназначен для использования людьми (включая детей), у которых есть физические, нервные или психические отклонения или недостаток опыта и знаний, за исключением случаев, когда за такими лицами осуществляется надзор или проводится их инструктирование относительно использования данного прибора лицом, отвечающим за их безопасность. Необходимо осуществлять надзор за детьми с целью недопущения их игр с прибором.
- Лица, пользующиеся плитами, обязаны знать правила безопасного обращения с бытовыми газовыми плитами и внимательно изучить данное руководство.
- Плита предназначена для использования только в домашних условиях.
- Использование плиты ведет к повышению температуры и влажности в помещении. Поэтому в помещении кухни должна быть хорошая вентиляция, для чего необходимо держать открытыми естественные вентиляционные отверстия или должно быть установлено механическое вентиляционное устройство. При интенсивном и продолжительном использовании прибора может потребоваться дополнительная вентиляция (открывание окна и эффективное проветривание или включение механического вентиляционного устройства).
- Запрещается пользоваться плитой, если давление газа в сети не соответствует давлению, указанному в руководстве по эксплуатации и на табличке плиты.
- Размещение и эксплуатация газовых баллонов при установке плиты на сжиженный газ должна осуществляться в соответствии с правилами противопожарного режима в Российской Федерации.

### **Внимание!**

- **Пламя горелки гаснет при скорости воздушного потока свыше 2,4 м/с.**
- **Модели плит, имеющие электрооборудование, выполнены по I классу защиты от поражения электрическим током и должны подключаться к розетке с заземлением.**
- **Модели плит, имеющие устройство «газ-контроль», обеспечивают безопасность эксплуатации плиты в случае внезапного погасания пламени на горелке, при этом подача газа на горелку прекращается.**

Во избежание возникновения пожара категорически ЗАПРЕЩАЕТСЯ:

- Пользоваться неисправной плитой.
- Искать утки газа при помощи спичек и другого открытого огня.
- Устанавливать плиту в местах с повышенным риском пожарной опасности (вплотную к деревянным, покрытым обоями, горючим пластиком и т. п. поверхностям).
- Оставлять работающую плиту без присмотра.
- Сушить над плитой белье.
- Использовать плиту для обогрева помещения.
- Хранить вблизи плиты легковоспламеняющиеся предметы (горючие вещества, аэрозоли, бумагу, тряпки и т.п.).
- Допускать детей к работающей плите.

## **2. Требования безопасности**

---

- В случае возникновения пожара перекрыть общий кран подачи газа и краны на плите, вызвать пожарную службу по телефону 01 и принять меры по тушению огня.
- Если рядом с плитой находятся бытовые электроприборы, подключённые к сети (электрозажигалки, тостеры, кофемолки и т.п.), следите, чтобы их провод не попал в зону пламени горелок.

### **Внимание!**

**Самыми распространёнными несчастными случаями, связанными с плитой, являются ожоги.**

**Как правило, они происходят:**

- **при касании горячих частей плиты;**
  - **при расплёскивании кипящих жидкостей;**
  - **при опрокидывании посуды, стоящей на передних горелках.**
- 
- Будьте аккуратны и особенно внимательно следите за своими малышами, а лучше не пускайте их на кухню, пока плита работает или остывает.
  - Во время работы плиты горелки стола и духовки, а также стекло дверцы и некоторые части лицевой панели сильно разогреваются и сохраняют тепло значительное время после выключения. Будьте осторожны, не прикасайтесь к ним и особо предупредите детей – возможны ожоги.

### **Внимание!**

**При появлении запаха газа необходимо перекрыть общий кран подачи газа, закрыть все краны плиты, открыть окна и до устранения утечек не производить никаких действий, связанных с огнем: не зажигать спички, не курить, не включать (выключать) электроприборы и освещение. Для устранения утечек газа немедленно вызывайте аварийную газовую службу.**

- Периодически (не реже одного раза в полгода) проверяйте состояние шнура питания и гибкого шланга подвода газа. При обнаружении каких-либо дефектов (трещины, следы оплавления, затверждение материала) немедленно обращайтесь в ремонтную службу. Гибкий шланг подвода газа заменяется только персоналом специализированных организаций, имеющих право установки и обслуживания газовых плит.
- При повреждении шнура питания во избежание опасности его должен заменить изготовитель или его агент, или аналогичное квалифицированное лицо.
- Особую осторожность проявляйте при приготовлении блюд с большим количеством жира или масла, так как они легко воспламеняются.
- Знайте! Нельзя тушить воспламенившееся масло или жир водой! В таких случаях посуду с огнем нужно плотно накрыть крышкой.

## **3. Установка**

---

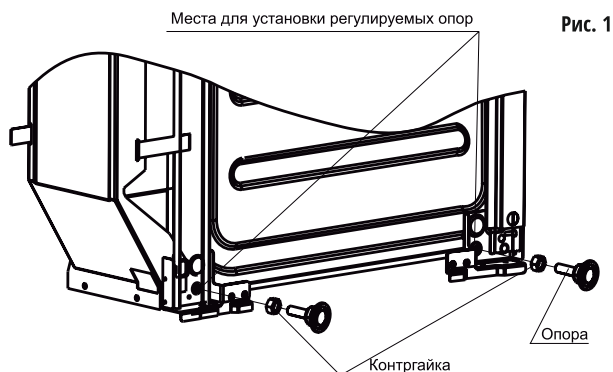
- Плита должна быть подключена только персоналом специализированных организаций, имеющих право установки и обслуживания газовых плит.
- Плита должна эксплуатироваться в сухом месте с относительной влажностью не более 80%.
- Плита должна быть установлена в соответствии с требованиями настоящего руководства по эксплуатации.
- Плиту не следует присоединять к дымоходу.
- Плиту не следует устанавливать на подставку.
- По степени защиты от пожара плита относится к приборам типа «Х», предназначенным для установки на полу. Мебель, стоящая рядом, должна быть ниже рабочей поверхности стола. Плита должна отстоять от поверхности стены сзади не менее чем на 70 мм, с левой и правой сторон - не менее 20 мм. Расстояние от поверхности решётки плиты до элементов кухонного оборудования, расположенных над плитой, должно быть не менее 1 м.
- Мебель, верх которой выше рабочей поверхности стола плиты, а также кухонные полотенца, шторы и т.п. должны находиться на безопасном расстоянии, исключающем их воспламенение.
- Плиту запрещается перемещать за ручку дверцы духовки. Рекомендуется при перемещении плиты поддерживать ее за верхнюю часть духовки, при приоткрытой дверце духовки.
- Модели плит, не имеющие крышку стола, комплектуются щитком, который закрепляется перед установкой плиты.

Перед эксплуатацией установите плиту горизонтально. Если Ваша плита оснащена регулируемыми опорами, необходимо:

1. Положить плиту на пол, на одну из боковых сторон.
2. Ввернуть опоры в места установки опор, предварительно выставив их на нужную высоту.
3. Поднять плиту с пола, установить ее на опоры и поставить на постоянное место, где она будет эксплуатироваться.
4. Заворачивая или выворачивая опоры, окончательно подрегулировать высоту плиты по отношению к столешнице кухонной мебели и обеспечить устойчивость плиты (качание плиты не допускается).

**Для устранения случайного проворачивания опор в процессе эксплуатации подтянуть контргайки.**

Места для установки регулируемых опор (вид снизу).



## 4. Подсоединение

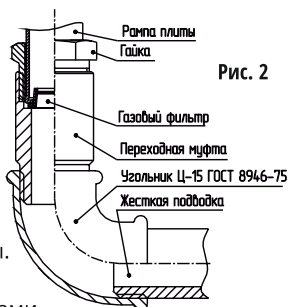
Подключение газа возможно с помощью как жесткой, так и гибкой подводки.

Перед подключением проверить, соответствуют ли условия подключения (вид газа и давление газа) настройкам плиты. Параметры настроек плиты приведены в табличке, расположенной на задней поверхности плиты, и в гарантийных обязательствах.

- При подключении плиты, для создания герметичности, следует между рампой и подводкой для газа установить газовый фильтр. Газовый фильтр находится в пакете с комплектующими.

### 4.1. Жесткое подсоединение

- Перед подключением еще раз убедитесь, что давление газа в сети соответствует указанному на табличке плиты.
- Подсоединение плиты к газовому стояку или баллону следует проводить в соответствии с местными стандартами.
- Жесткое подсоединение к газовому стояку (рис. 2) производится с помощью переходной муфты (в комплект поставки не входит).





## 4.2. Подсоединение с помощью гибкого присоединительного рукава

При подсоединении с помощью гибкого присоединительного рукава должны быть соблюдены следующие требования:

- Выбранный гибкий присоединительный рукав должен иметь сертификат соответствия и документ, указывающий дату изготовления, срок службы и замены;
- Гибкий присоединительный рукав должен быть доступен для осмотра по всей длине;
- Гибкий присоединительный рукав не должен проходить в зоне горячего воздуха дымохода и касаться задней стенки плиты (рис. 4);
- Гибкий присоединительный рукав не должен ничем пережиматься, иметь перегибы и испытывать растягивающие усилия;
- Если гибкий присоединительный рукав имеет повреждения, он должен заменяться целиком, ремонт недопустим.

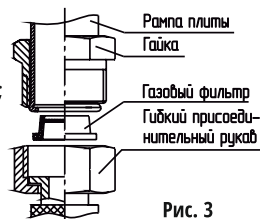


Рис. 3

**Помните! Запрещено проверять герметичность соединений и искать утечки газа с помощью спичек и другого открытого огня.**

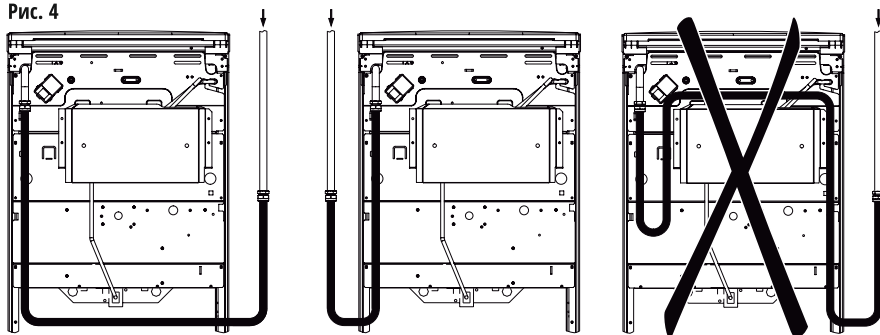
**Помните! После установки плиты на место обязательно проверьте положение гибкого шланга подвода газа и шнура питания (рис. 4). Они не должны проходить над дымоходом и касаться задней стенки плиты. Во время работы духовки там возникает высокая температура, которая может их повредить.**

**Помните! После подсоединения плиты убедитесь в том, что горелки стола и духовки работают стабильно. Для этого необходимо зажечь горелки в положение «максимальное пламя» и перевести через**

**5 сек. в положение «малое пламя», горелка не должна гаснуть. Проскок пламени не допускается. Затем перевести в положение «максимальное пламя». Отрыв пламени не допускается.**

**Внимание! После установки плиты Вы можете удалить со стекла дверцы духового шкафа декоративные и информационные наклейки. Для этого прогрейте пустую духовку в течение 30 мин. и зацепив уголок наклейки удалите ее, оставшийся клеевой слой уберите с помощью уайт-спирита.**

Рис. 4



### 4.3. Подсоединение шнура питания

Плита подключается к электросети однофазного переменного тока номинальным напряжением 220 В и частотой 50 Гц. Розетка должна находиться в легкодоступном месте. Плита, поставленная на рабочее место, не должна ее закрывать.

**Внимание!** Розетка обязательно должна иметь заземляющий контакт.

## 5. Устройство и принцип работы

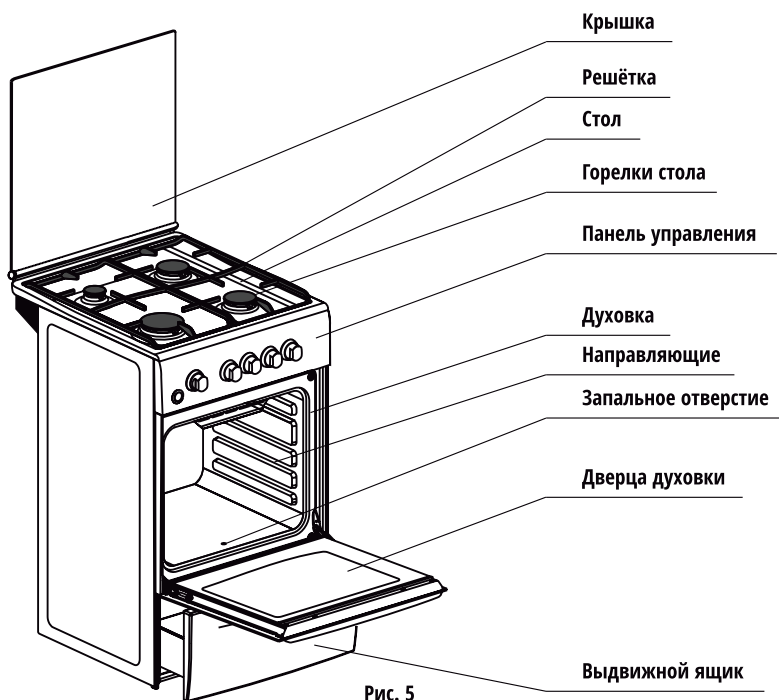


Рис. 5

Газовая плита – это специальное устройство для приготовления пищи за счет образования тепла от сгорания газа в газовых горелках. Горелки расположены на рабочем столе плиты и в духовке. Управление работой газовых горелок осуществляется кранами. Для розжига горелок используется ручной или интегрированный розжиг. Для горения горелки используется воздух помещения, поступающий через специальные отверстия в плите. Специальное устройство для отвода продуктов сгорания газа не предусмотрено.

Более подробное описание работы составных частей плиты в соответствующих разделах данного руководства по эксплуатации.

## 6. Комплектность

Наименование составных частей	Количество
Плита газовая	1
Решетка духового шкафа	1
Решетка стола	2
Фильтр газовый	1
Руководство по эксплуатации	1
Упаковка	1
Гарантийные обязательства	1
Комплект регулируемых опор	
- опора	4
- контргайка	4
Упор дверки духовки	2
Комплект «Extra Effect»	
- поддон для сбора жира	1
- противень для выпечки	1
Комплект деталей для перевода плит на сжиженный газ	1

## 7. Характеристики

### 7.1. Технические характеристики

Плита относится к приборам 2 класса, 1 подкласса по ГОСТ Р 50696-2006. Плиты предназначены для работы с газами 2-го и 3-го семейства. Используется природный газ (метан) ГОСТ 5542-87, с номинальным давлением 1300 Па или 2000 Па; сжиженный газ (пропан-бутан) ГОСТ 20448-90, с номинальным давлением 3000 Па. Перевод плиты с природного на сжиженный газ и с одного давления на другое производится заменой сопел горелок и винтов малого пламени (ВМП) в соответствии с таблицей 1, для кранов с регулируемым ВМП регулировкой расхода газа и заменой сопел в соответствии с таблицей 1 осуществляется персоналом специализированных организаций. Климатическое исполнение УХЛ4 по ГОСТ15150-69 и ГОСТ15543.1-89.

Обозначение .....	GC 3018 W
Число горелок стола, шт .....	4
Диапазон температуры в духовке с терморегулятором, °С .....	140-270
Объем духовки, л .....	50
Напряжение электросети, В .....	220
Класс защиты .....	I
Максимальная потребляемая мощность, Вт .....	60
Габариты (ширина x глубина x высота), см .....	50x56x85
Масса, кг не более .....	47
Присоединительная резьба газопровода .....	G 1/2"
Время срабатывания кранов с устройством «газ-контроль» при замыкании (для горелок духовки), сек. не более .....	15
Время отключения подачи газа с момента погасания пламени для кранов с «газ-контролем» (для горелок духовки), сек. не более .....	60

Таблица 1

Наименование	Мощность, кВт	Прир. газ ном. давл. 1300 Па		Прир. газ ном. давл. 2000 Па		Сжиж. газ ном. давл. 3000 Па	
		Маркировка сопла	ВМП	Маркировка сопла	ВМП	Маркировка сопла	ВМП
Горелка передняя правая	2,0	119	49	98/104	49	65	47
Горелка передняя левая	3,0	132	65	117/120/129	60	85	49
Горелка задняя правая	2,0	119	49	98/104	49	65	47
Горелка задняя левая	1,0	90	49	72/75/77	49	50	36
Основная горелка духовки	2,6	145	95	129	83	83	65
Горелка гриль	1,7	110	95	101	83	72	63
Макс. расход газа на плите	-	977 л/ч		977 л/ч		606 г/ч	

#### Примечание:

В графах «маркировка сопла» и «ВМП» указана маркировка, которая соответствует диаметру отверстия сопла в мм x 100. Сменные сопла и ВМП поставляются по отдельному заказу.

Для плит, оснащённых кранами с регулируемым ВМП, настройка расхода газа производится поворотом ВМП. Регулирование производится до обеспечения устойчивого горения на малом пламени.

#### 7.2. Эксплуатационные характеристики

Суммарный вес продуктов, располагаемых на решётке духовки, не более, кг ..... 3  
Суммарный вес продуктов, располагаемых на противне духовки, не более, кг ..... 3  
Суммарный вес продукта, располагаемого на вертеле, не более, кг ..... 2

Вес посуды с продуктами, устанавливаемой на решетку стола по центру над каждой горелкой не более, кг ..... 10  
 Диаметр посуды, устанавливаемой на решетку стола, не менее, мм ..... 120  
 Диаметр посуды, устанавливаемой на решетку стола, не более, мм ..... 240  
 Конструкция направляющих обеспечивает устойчивость выдвинутых из духовки не менее чем на половину решетки, противня и поддона при их равномерном нагружении массой не более 3 кг.

## 8. Панель управления

В данном руководстве дается описание всех функций и элементов комфортности, символы которых могут присутствовать на панели управления плиты.

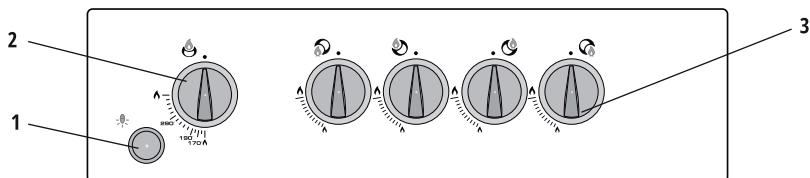


Рис. 6. Панель плиты с терморегулятором

1. Кнопка включения подсветки духовки.
2. Рукоятка управления терморегулятора горелок духовки.
3. Рукоятка управления крана горелки стола.

## 9. Горелки стола

Положение горелок на столе схематично изображено возле рукоятки каждого крана на панели управления. На воротниках рукоятки управления горелок или на панели управления нанесены символы состояния работы горелок в крайних положениях.

Рис. 7. Символы



- Все краны имеют ограничение в положении «Малое пламя», обеспечивающее устойчивое горение в экономичном режиме.
- Регулировку пламени производят плавно, поворотом рукоятки крана от символа «Большое пламя» до символа «Малое пламя».

#### **Примечание!**

Во время эксплуатации плиты возможно выгорание эмали на кончиках зубьев решётки стола в зоне горелок, что не является производственным дефектом и не влияет на работу плиты.

#### **9.1. Зажигание горелки стола с автоматическим розжигом без устройства «Газ-контроль»:**

1. Нажать и, удерживая нажатой, повернуть рукоятку крана в положение «✱».
2. После появления пламени перевести рукоятку крана в рабочую зону между положениями «Большое пламя» и «Малое пламя». Если горелка не зажглась, вернуть рукоятку крана в положение «закрыто» и повторить розжиг снова.
3. Установить рукоятку в нужное Вам положение.

**Помните! При погасании пламени горелки (по любой причине) необходимо установить рукоятку в положение «закрыто» и предпринять попытку повторного зажигания не ранее чем через 1 минуту.**

## **10. Электророзжиг**

---

- В плитах, оснащённых электророзжигом, горелки стола зажигаются от искры высоковольтного разряда. При розжигании горелок, между разрядником и горелкой на всех конфорках проскакивает искра. Разжигается горелка, на которую подаётся газ.
- Розжиг может производиться от кнопки на панели управления или автоматически при повороте рукоятки крана в положение «✱», в зависимости от комфортности плиты.

#### **Внимание!**

- При закрытии кранов горелок стола от положения «Большое пламя» в сторону положения «Закрыто» наличие искры розжига не является производственным дефектом. В положении «Закрыто» искра должна отсутствовать.

## 11. Духовка

**Основная (нижняя) горелка духовки находится под дном духовки и применяется для выпечки кондитерских изделий, приготовления мяса, птицы, рыбы и т.п.**

Духовка может быть укомплектована следующими принадлежностями:

- Противень для выпечки (алюминиевый) предназначен для приготовления кондитерских изделий, запекания мяса, птицы т.п.
- Поддон для сбора жира служит для сбора жира и сока, выделяющихся при приготовлении мясных блюд на решётке или вертеле.
- Решётка используется как полка для установки противня, поддона и других аксессуаров для выпечки на различных уровнях.

### **Внимание!**

- **На алюминиевом противне возможно наличие полиэтиленовой плёнки. Необходимо перед применением противня плёнку удалить.**
- **Не оставляйте на дне духовки различную кухонную посуду, противень или поддон во время включенной основной (нижней) горелки духовки. Это может привести к растрескиванию (разрушению) эмалевого покрытия духовки и возможным травмам во время ее уборки.**
- **Не перекрывайте дымоходы (два овальных отверстия) на задней стенке духовки. Это может привести к нарушению тепловых потоков и нестабильной работе горелок духовки.**

### **11.1. Установка температуры духовки**

Установка и управление рабочей температурой в духовке обеспечивается применением терморегулятора или крана с автоматикой контроля пламени. Для плит с краном с автоматикой контроля пламени на панели управления или на воротнике рукоятки управления горелками духовки нанесена шкала температур. Для установки в духовом шкафу нужной Вам температуры, поверните рукоятку управления горелками духовки в соответствующее положение.


### **11.2. Зажигание горелок духовки**

#### **11.2.1. Зажигание основной горелки духовки**

1. Открыть дверцу духовки.
2. Поднести зажжённую спичку к запальному отверстию.
3. Нажать и повернуть рукоятку управления терморегулятором против часовой стрелки в положение «Большое пламя».
4. При появлении пламени для срабатывания устройства безопасности необходимо удерживать рукоятку управления в нажатом положении в течение 10 секунд.
5. Отпустить рукоятку, убедиться, что пламя не погасло и закрыть дверцу духовки.
6. Прогреть духовку в течение не менее 2-х минут в положении «1» или в положении «Малое пламя».
7. Установить рукоятку управления в нужное положение.
8. Если горелка погасла, повернуть рукоятку в положение «закрыто» и, подождав примерно 1 минуту, повторить зажигание.

**При зажигании горелки духовки спички в запальное отверстие не бросать. Это может привести к ухудшению зажигания горелки.**

### **11.2.2. Зажигание горелки гриля**

1. Открыть дверцу духовки.
2. Поднести зажжённую спичку к горелке гриля, нажать и повернуть рукоятку управления терморегулятором по часовой стрелке до упора, так чтобы знак «» совпал с линией на панели управления.
3. При появлении пламени для срабатывания устройства безопасности рукоятку необходимо удерживать в течение 10 секунд.
4. Отпустить рукоятку и убедиться, что пламя не погасло, закрыть дверцу.
5. Если горелка погасла, повернуть рукоятку в положение «закрыто» и, подождав примерно 1 минуту, повторить зажигание.

## **12. Крышка плиты**

---

**Помните! Если Ваша плита имеет стеклянную крышку, НЕДОПУСТИМО:**

- Зажигать горелки стола при закрытой крышке.
- Опускать крышку при горящих или еще не остывших горелках.
- Ставить на крышку посуду.

## **13. Хозяйственный отсек**

---

Хозяйственный отсек представляет собой выдвижной ящик и предназначен для хранения принадлежностей плиты.

**Внимание!**

**При использовании хоз. отсека, уложенные в него принадлежности не должны касаться корпуса горелки пода.**



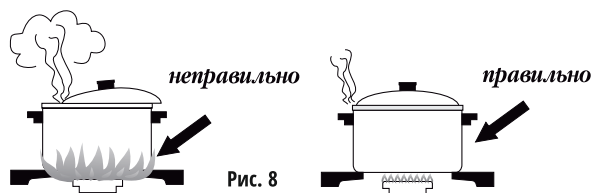
## 14. Рекомендации

### 14.1. По использованию горелок стола

Размеры посуды и режим работы горелок нужно выбирать таким образом, чтобы пламя не выходило за края и не «лизало» боковые стенки (см. рис.).

Пользуйтесь посудой с крышками — это значительно сократит время приготовления.

Доведя жидкость до кипения, установите такой минимальный режим, при котором не придётся снимать или сдвигать крышку. Рекомендуем не использовать посуду с изогнутым дном.



### 14.2. По использованию горелок духовки

- Перед первым использованием необходимо:
  - духовку и весь комплект принадлежностей (противень, поддон и решётку) вымыть теплым мыльным раствором, протереть начисто и просушить;
  - прогреть пустую духовку в течение 30 мин. в режиме «Большое пламя» для удаления консервационных материалов. При этом в помещении может появиться запах от их выгорания. Проветрите помещение.
- Во время приготовления следите, чтобы противень был установлен в середине решётки, не упирался в заднюю или боковую стенки. Уберите из духовки все лишние предметы (сковородки, кастрюли, формы для выпечки и т.п.).
- Несоблюдение этих правил может привести к нарушению циркуляции тепловых потоков и испортит выпечку.
- Если в рецепте нет особых указаний, то до установки приготавливаемого блюда в духовку необходимо прогреть ее в течение 10 мин. при температуре выпечки.
- Обычно для выпечки в духовке используется температура в пределах 170-220°C.
- Старайтесь лишний раз не открывать дверцу духовки во время выпечки, особенно, если пирог должен подняться. Наблюдайте за приготовлением через смотровое окно, включив подсветку духовки.
- Для плит, укомплектованных комплектом «Extra effect», выпечку можно проводить, используя эффект «двойного дна». При этом противень вставляется в поддон, и за счет воздушного зазора между дном противня и дном поддона температура низа выпечки поднимается медленнее, чем обычно; уменьшается риск пригорания и получается более однородная выпечка. Также можно заполнить полость между противнем и поддоном определенной порцией воды, этим самым можно увлажнить микроклимат в духовке и ускорить выпечку верха относительно низа, обеспечить на выходе однородность цвета всех поверхностей выпечки, исключить перегрев и подгорание.
- Также выпечку можно производить, установив противень на решетку духовки.

### **14.2.1. При приготовлении пирогов**

- Перед выпечкой не забудьте прогреть духовку. Консистенция теста должна быть плотной, чтобы время выпечки не затягивалось на испарение лишней влаги.
- Перед выпечкой тесту необходимо дать выстояться на противне в теплом месте в течение 30 минут.
- Перед установкой пирога в духовку верх пирога можно смазать взбитым яичным желтком для образования румяной корочки.
- Плоский пирог из дрожжевого теста без начинки весом около 700 граммов следует выпекать на противне, установленном на третью полку снизу. Если пирог будет выпекаться в специальной высокой форме (вес приблизительно 300-400 граммов), решётку необходимо установить на вторую полку снизу. Температура выпечки 180-200°C. Время выпечки 25-30 минут.
- Пирог из дрожжевого теста с начинкой следует установить на третью полку снизу и выпекать при температуре 200-220°C в течение 30-50 минут.
- Изделия из песочного теста рекомендуется выпекать на третьей полке снизу при температуре 200-220°C в течение 30-50 минут.

#### **14.2.1.1. Общие правила**

- **Если выпечка подгорает снизу.**  
Установите выпечку на один уровень выше и уменьшите температуру выпечки.
- **Если выпечка подгорает сверху.**  
Установите выпечку на один уровень ниже и уменьшите температуру выпечки.
- **Если выпечка «осела».**  
В тесте было много влаги и выбрана высокая температура выпечки.
- **Выпечка не пропекается внутри.**  
В следующий раз при замешивании теста добавляйте меньше жидкости, выпекайте при более низкой температуре и увеличьте время выпечки.
- **Как проверить готовность выпечки?**  
Приблизительно за 10 минут до окончания выпекания проткните выпечку в самом толстом месте деревянной шпилькой. Если на ней не остается следов теста - выпечка готова. Чтобы использовать остаточное тепло духовки, выключите ее и оставьте выпечку доходить еще минут 5.
- **Если выпечка не отделяется от противня.**  
Выпечку легче будет извлечь, если горячий еще противень поставить на мокрое холодное полотенце. При следующей выпечке обильней смажьте противень маслом и посыпьте панировочными сухарями или подобными продуктами.

### **14.2.2. При приготовлении мяса и рыбы**

- Универсальное правило приготовления мяса: чем больше кусок, тем ниже температура приготовления и дольше время приготовления.
- Запекать мясо можно в жаростойкой посуде с низкими краями или на противне.
- Для приготовления мяса с кровью начинайте готовить при высокой (200-220°C) температуре и постепенно ее снижайте.
- Если при протыкании куска мяса вилкой не вытекает красный сок - мясо готово.
- Для равномерного подрумянивания следует поливать мясо топленным жиром.
- Мясо птицы или рыба обычно готовятся при температуре 150-170°C.

- Крупную рыбу от начала до конца готовят при умеренной температуре. Рыбу средних размеров начинают готовить при высокой температуре и постепенно температуру уменьшают.
- Мелкую рыбу от начала до конца следует готовить при высокой температуре.
- Степень готовности рыбы проверяют, осторожно приподняв край брюшка - оно должно быть белым и непрозрачным. Это правило относится ко всем видам рыб с белым мясом (кроме лосося, форели и им подобным).

### **14.3. По использованию горелки гриля**

- Эффект гриля заключается в том, что инфракрасное излучение горелки действует подобно углям костра. При этом образуется румяная корочка, сохраняющая мясо сочным.
- Гриль хорошо подрумянивает готовую выпечку.
- На гриле отлично запекается нарезанное ломтями мясо, птица, разделенная на куски, мясной или рыбный шашлык.
- Помните, что во время работы гриля дверца духовки должна быть закрыта.

#### **Примечание:**

**Поскольку давление газа в сети и его теплотворная способность в разных регионах колеблется, все приведённые рекомендации могут быть дополнены Вашим собственным опытом исходя из конкретной ситуации.**

## **15. Уход за плитой**

---

**Помните! Для моделей плит, имеющих электрическую часть, перед тем как мыть, обязательно отключите плиту от электросети.**

### **Общие правила:**

- Содержите плиту в чистоте. Это сделает пищу аппетитней, процесс приготовления доставит Вам удовольствие, а плита прослужит дольше.
- Паровую чистку не использовать.
- Нельзя использовать для чистки:
  - Абразивные материалы (твердые мелкозернистые вещества).
  - Чистящие средства, содержащие песок, соду, кислоты и другие агрессивные компоненты, которые могут необратимо повредить поверхности плиты.
  - Жесткие губки, металлические мочалки или нож для удаления загрязнений и другие грубые предметы.
- Рекомендуем использовать для чистки:
  - Мягкую ткань, мягкие салфетки из микрофибры.
  - Специальные моющие средства, в составе которых нет вышеперечисленных веществ, жидкие моющие средства для посуды.

### **Полезные советы:**

- Стойкие и старые затвердевшие загрязнения следует предварительно размочить, после чего протереть сухой салфеткой.
- Жир можно отмыть при помощи теплой воды с небольшим количеством специального средства.
- Чтобы почистить горелки или помыть стол плиты, горелки можно снять.
- Загрязненные и мокрые разрядники могут не работать. Будьте аккуратны при чистке стола и керамических разрядников. Сломанный разрядник не подлежит ремонту, его нужно заменить.
- После пользования духовкой ее необходимо вымыть теплой водой с моющим средством, протереть начисто и просушить. Можно применять специальное аэрозольное средство для удаления жира.
- Значительно легче мыть духовку, пока она еще теплая. Прикипевшие загрязнения нужно размочить мокрой тряпкой и удалить при помощи чистящего средства.

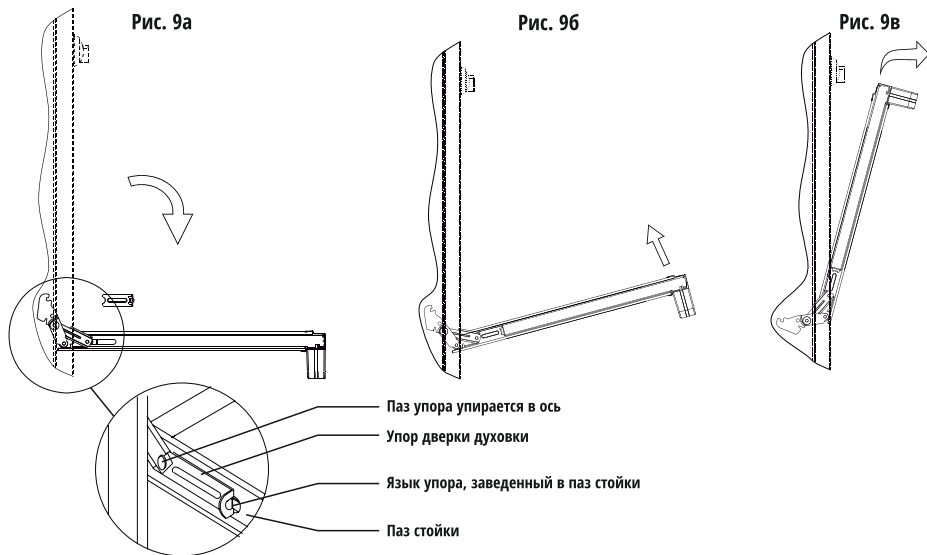
### **Правила ухода за деталями с эмалевым покрытием и окрашенными деталями:**

- Стол плиты, панель управления и внутренняя поверхность духовки покрыты силикатным эмалевым покрытием. Остальные видовые детали покрыты краской.
- Перед применением чистящих средств следует проверить стойкость покрытия в скрытом месте на небольшом участке.
- При чистке деталей, покрытых эмалевым покрытием, старайтесь следить за тем, чтобы средство, не предназначенное для окрашенных поверхностей, не попадало на детали, покрытые краской.
- Окрашенные поверхности являются менее стойкими к чистящим средствам, чем эмалевое покрытие, поэтому для мытья окрашенных поверхностей не применяйте моющие и чистящие вещества, содержащие в своем составе растворители, абразивные материалы и щелочи >5%, во избежание повреждения покрытия с необратимыми последствиями. По окончании вымойте поверхность чистой водой и протрите насухо мягкой тканью или специальной салфеткой.

### **Для снятия дверцы духовки необходимо:**

1. Откинуть дверцу в горизонтальное положение. Ввести в пазы, предусмотренные слева и справа в стойках дверцы, два упора дверцы.
2. Прикрыть дверцу до упора, не прикладывая усилия, пока упоры не зафиксируют шарниры.
3. Прикрыть дверцу.
4. Взять дверцу за боковые стороны и потянуть на себя и вверх, чтобы освободить нижние оси шарниров.
5. Опустить дверцу, чтобы освободить зацепы шарниров из пазов в стойках плиты.
6. Снять дверцу.

Установку дверцы производить в обратной последовательности.



#### **Предупреждение!**

При проведении работ со снятой дверцей ни в коем случае нельзя снимать упоры дверцы, т.к. это вызовет резкий рывок цапф шарниров, что может нанести травму. Когда моете духовку, будьте аккуратны — не повредите резиновое уплотнение.

Не использовать жесткие абразивные очистители или жесткие металлические скребки для чистки стекла дверцы духовки, так как они могут поцарапать поверхность, которая в результате может разбиться на осколки.

Для проведения работ по очистке стекол дверцы духовки Вы можете разобрать дверцу.

#### **Для разборки дверцы духовки необходимо:**

1. Положить дверцу на ткань горизонтально внутренним стеклом вверх.
2. Отвернуть 4 винта крепления металлических профилей дверцы, поддерживая ручку от падения.
3. Разобрать дверцу и провести необходимые работы.
4. Сборку дверцы провести в обратной последовательности.

## 16. Замена лампы

---

### Внимание!

Убедитесь, что плита выключена, прежде чем проводить замену лампы, чтобы избежать опасности поражения электрическим током.

Для замены лампы необходимо:

1. Открутить защитный стеклянный плафон.
2. Вывинтить сгоревшую лампу.
3. Вкрутить новую лампу\*.
4. Закрутить защитный плафон обратно.

\*Лампа специального назначения (SPECIAL OVEN) для духовых шкафов, грушевидная, цоколь E14, температурная стойкость 300°C, мощность 15 Вт.

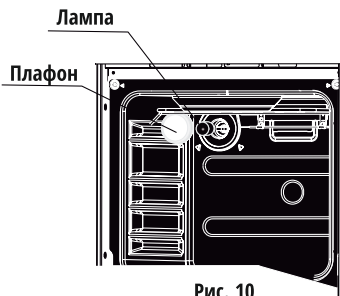


Рис. 10

## 17. Если что-то не так

Что происходит	Причина	Как устранить
Не горит или плохо горит горелка стола	в каналы горелки попали посторонние частицы (грязь или влага)	прочистить и просушить горелку
	горелка установлена с перекосом	правильно установить горелку
	засорилось сопло	*прочистить сопло
	слишком малое давление в сети	обратиться в газоснабж-ую службу
Горелка горит напряженно с отрывами пламени	в каналы горелки попала грязь или влага	уменьшить ручкой подачу газа до стабилизации горения
		прочистить отверстия в крышке горелки; насухо протереть горелку перед установкой на место
Нестабильное пламя	слишком большое давление в сети	обратиться в газоснабж-ую службу
Не срабатывает устройство безопасности	нет контакта в месте присоединения термопары к крану	*подтянуть крепежные гайки
	конец термопары неправильно выставлен в пламени	*выставить положение термопары
	неисправна термопара	*заменить термопару
	неисправен эл/магнитный клапан	*заменить эл/магнитный клапан
Заклинило рукоятку управления крана	выработалась смазка крана	*смазать кран (смазка крана не реже 1 раза в 3 года)
Не работает электрооборудование	нет подключения к электросети	*подключить плиту
	обрыв шнура питания	*заменить шнур питания
Не работает электророзжиг	загрязнен или залит разрядник	прочистить и просушить разрядник
	повреждена проводка к разряднику	*заменить проводку
	слишком большое давление в сети	зажигать при меньшей подаче газа
	сломан корпус разрядника	заменить разрядник
Не горит лампа подсветки духовки	перегорела лампа	заменить лампу
	повреждена проводка	*заменить проводку
Не регулируется t°	неисправен терморегулятор	*заменить терморегулятор

\* - работы выполняются сервисной службой

## 18. Рекомендации ремонтным службам

Перевод плиты с природного на сжиженный газ и наоборот и с одного давления на другое производится заменой сопел горелок и винтов малого пламени (ВМП), для кранов с регулируемым ВМП регулировкой расхода газа и осуществляется персоналом специализированных организаций. Установку сопел при сборке плиты и ее ремонте необходимо проводить в соответствии с таблицей 1.

**Внимание!** При проведении работ необходимо следить, чтобы резиновые кольца не получали повреждений, порезов, смятий и т.п.

Рис. 11. Замена сопла горелок стола

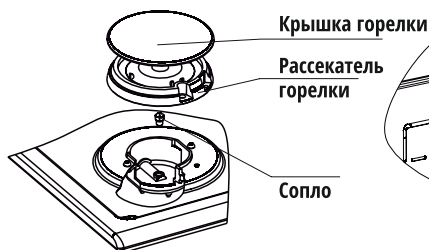


Рис. 12. Замена сопла горелки гриля

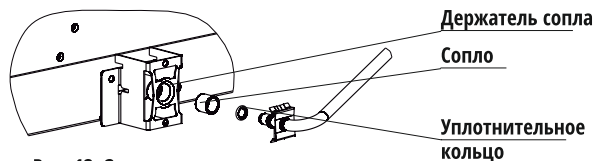
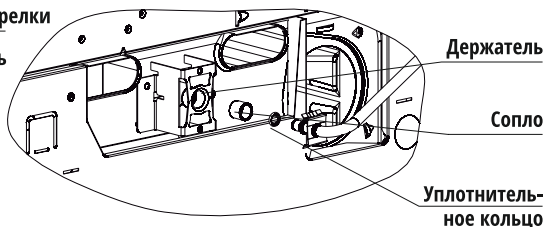


Рис. 13. Замена сопла горелки пода

- Для подачи газа от кранов к горелкам применяются алюминиевые трубки  $\varnothing 8 \times 1$ , с оформленными на концах воротниками для посадки сопел и установки их в газовые краны.
- Для уплотнения стыков соединений применяются кольца ГМг 2.07.

### 18.1. Проведение замены сопла

при ремонте, а также при переводе на другой тип газа.

1. Перекрыть общий кран подачи газа, закрыть все краны плиты.
2. При наличии в плите электрической части отключить плиту от электросети.
3. Снять решетки стола, крышки горелок с рассекателями.
4. Заменить сопла на столе с помощью ключа с торцевой головкой  $S=7$ , момент затяжки не более  $3 \text{ Н}\cdot\text{м}$  ( $0,3 \text{ кг}\cdot\text{м}$ ).
5. Снять кожух (газовый колпак) в случае замены сопел гриля и пода.

Для замены сопла горелки гриля или горелки пода необходимо отвинтить два винта крепления скобы держателя сопла, вытянуть скобу с соплом из горелки (на себя). Отверткой отсоединить крепление от скобы и заменить сопло. После установки сопла его стык проверить обмыливанием на герметичность, при этом необходимо следить, чтобы они были установлены в соответствии с таблицей 1.

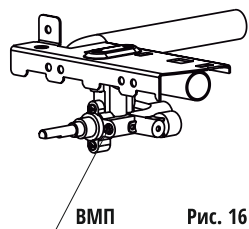
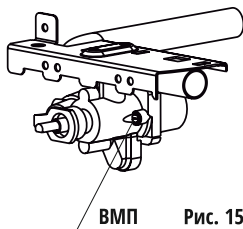
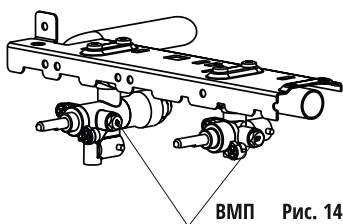


## 18.2. Проведение замены винтов малого пламени (ВМП)

в кране-термостате и кранах горелок стола:

Для того, чтобы заменить винт малого пламени, необходимо:

- Снять решетки стола, крышки горелок с рассекателями, вывинтить винты крепления корпусов горелок, снять верхнюю панель.
- Снять ручки управления, воротники, панель управления.
- Отвинтить ВМП и заменить их в соответствии с таблицей 1.
- Сборка производится в обратном порядке, при этом необходимо обеспечивать соответствующие моменты затяжки крепежных элементов и соответствие винта малого пламени виду газа, применяемого при эксплуатации плиты.
- Винт малого пламени (ВМП) устанавливается с моментом  $M_{кр}=4 \text{ Н}\cdot\text{м}$ . (0,4 кг·м). Перед установкой винта его необходимо смазать маслом И-20А ГОСТ 20799-88. Тип винта определяется видом газа (природный или сжиженный) по табл.1.
- После замены ВМП его стык проверить обмыливанием на герметичность, при этом необходимо следить, чтобы ВМП были установлены в соответствии с таблицей 1.



## 18.3. Настройка регулируемых ВМП горелок стола и духовки

- При переводе плит с природного на сжиженный газ и с одного давления на другое для плит, оснащённых кранами с регулируемым ВМП, после замены сопла необходимо отрегулировать ВМП. Регулирование расхода газа производится поворотом ВМП, без его замены, до обеспечения устойчивого горения пламени горелки, при переводе крана в положение «Малое пламя», при этом все другие горелки должны работать в положении «Большое пламя».
- Для кранов, у которых ВМП находится в штоке крана, необходимо снять ручки управления и отрегулировать расход газа узкой отверткой через отверстие в штоке.

## 18.4. Устройство безопасности

- Устройство безопасности представляет собой систему из электромагнитного клапана газового крана и термопары.
- При розжиге горелок пода или гриля, термопара с рабочим концом, помещенным в пламя горелки, вырабатывает ток, который, проходя через катушку электромагнита, создает силу, преодолевающую сопротивление пружины, открывая и удерживая клапан и обеспечивая подачу газа в канал пробки крана. При погасании пламени горелки и по мере остывания термопары клапан подачи газа под действием возвратной пружины закрывается.

## **19. Транспортирование и хранение**

---

- Транспортировать и хранить плиты необходимо в заводской упаковке, в вертикальном положении, не более, чем в три яруса по высоте.
- Транспорт и хранилища должны обеспечивать защиту плит от атмосферных осадков и механических повреждений.
- Плита должна храниться в помещениях с естественной вентиляцией при температуре воздуха от минус 50°С до плюс 40°С, относительной влажности не более 75%, при отсутствии в воздухе кислотных и других паров, вредно действующих на материалы плиты.
- Распакованную плиту запрещается переносить за ручку дверцы духовки.
- Рекомендуется при перемещении плиты поддерживать ее за верхнюю часть духовки, при приоткрытой дверце духовки.

## **20. Утилизация**

---

- Если Вы хотите заменить старую плиту, ее необходимо сдать в специализированную организацию.
- В случае, если плита будет отправлена на свалку, позаботьтесь о том, чтобы сделать ее максимально безопасной. Для этого необходимо вывести ее из строя, сняв краны и утилизировав стекла дверцы духовки отдельно, обрезав шнур питания, сняв мотор вертела.

## **21. Перечень национальных стандартов**

---

ГОСТ Р 50696-2006 Приборы газовые бытовые для приготовления пищи. Общие технические требования и методы испытаний.

ГОСТ МЭК 60335-1-2008 Безопасность бытовых и аналогичных электрических приборов. Часть 1. Общие требования.

ГОСТ МЭК 60335-2-6-2010 Безопасность бытовых и аналогичных электрических приборов. Часть 2.6. Частные требования для стационарных кухонных плит, конфорочных панелей, духовых шкафов и аналогичных приборов.

ГОСТ 30804.3.2-2013 Совместимость технических средств электромагнитная. Эмиссия гармонических составляющих тока техническими средствами с потребляемым током не более 16 А (в одной фазе). Нормы и методы испытаний.

ГОСТ 30804.3.3-2013 Совместимость технических средств электромагнитная. Ограничение изменений напряжения, колебаний напряжения и фликера, в низковольтных системах электроснабжения общего назначения. Технические средства с потребляемым током не более 16 А (в одной фазе), подключаемые к электрической сети при несоблюдении определенных условий подключения. Нормы и методы испытаний.

ГОСТ 30805.14.1-2013 Совместимость технических средств электромагнитная. Бытовые приборы, электрические инструменты и аналогичные устройства. Радиопомехи индустриальные. Нормы и методы измерений.

ГОСТ 30805.14.2-2013 Совместимость технических средств электромагнитная. Бытовые приборы, электрические инструменты и аналогичные устройства. Устойчивость к электромагнитным помехам. Требования и методы испытаний.

## **22. Сводная характеристика плиты GC 3018 W**

---

Конструкция плиты постоянно совершенствуется, поэтому изготовитель оставляет за собой право изменения конструкции без внесения изменений в данное руководство.

<b>Обозначение</b>	<b>GC 3018 W</b>
Устройство «Газ-контроль» горелок стола	-
Устройство «Газ-контроль» горелок духовки	+
Терморегулятор духовки	+
Горелка «Гриль»	+
Электророзжиг горелок стола	+
Электророзжиг горелок духовки	-
Вертел электрический	-
Электронный индикатор температуры	-
Выдвижной ящик	+
Хозяйственный отсек	-
Освещение духовки	+
Заземление	+
Регулируемые опоры	+

## Дополнительная информация

---

На прибор предоставляется 1 год гарантийного обслуживания.

Срок службы: 10 лет со дня покупки (при использовании в строгом соответствии с настоящей инструкцией по эксплуатации и применимыми техническими стандартами).

---

### Бесплатный телефон сервисной службы: 8-800-333-5556

---

Если в Вашем городе отсутствует авторизованный сервисный центр, Вам следует обратиться в магазин, где Вы приобрели наш товар, и он организует ремонт или замену.

---

Страна происхождения – Россия

Произведено ЧАЙКОВСКИМ ФИЛИАЛОМ АО «ГАЗПРОМ БЫТОВЫЕ СИСТЕМЫ»

Адрес: 617762, Россия, Пермский край, г. Чайковский, ул. Советская, 45, а/я 402

По заказу ООО «Леран»

Адрес: Россия, 454091, г. Челябинск, ул. Цвиллинга, д. 28, оф. 5

---

Настоящая информация является частью сопроводительной технической документации, прилагаемой к товару. Изготовитель постоянно работает над совершенствованием конструкции и технических характеристик выпускаемой продукции, в том числе над улучшением энергетической эффективности. По истечении срока службы прибора сервисный центр вправе отказать в поставке запчастей и ремонте техники. Дальнейшая эксплуатация не рекомендуется.

Товар необходимо передать специализированным компаниям, которые занимаются утилизацией данного вида продукции.

---



#### Правильная утилизация

Данный значок означает, что продукт не может быть утилизирован вместе с другими бытовыми отходами. С целью уменьшения ущерба окружающей среде и человеческому здоровью от неконтролируемой утилизации отходов отправляйте отслуживший прибор в специальные пункты сбора для дальнейшей переработки. Для утилизации бывшего в употреблении прибора обращайтесь к продавцу по месту приобретения данного прибора. Этот продукт может быть экологически безопасно переработан.





[www.leran.pro](http://www.leran.pro)