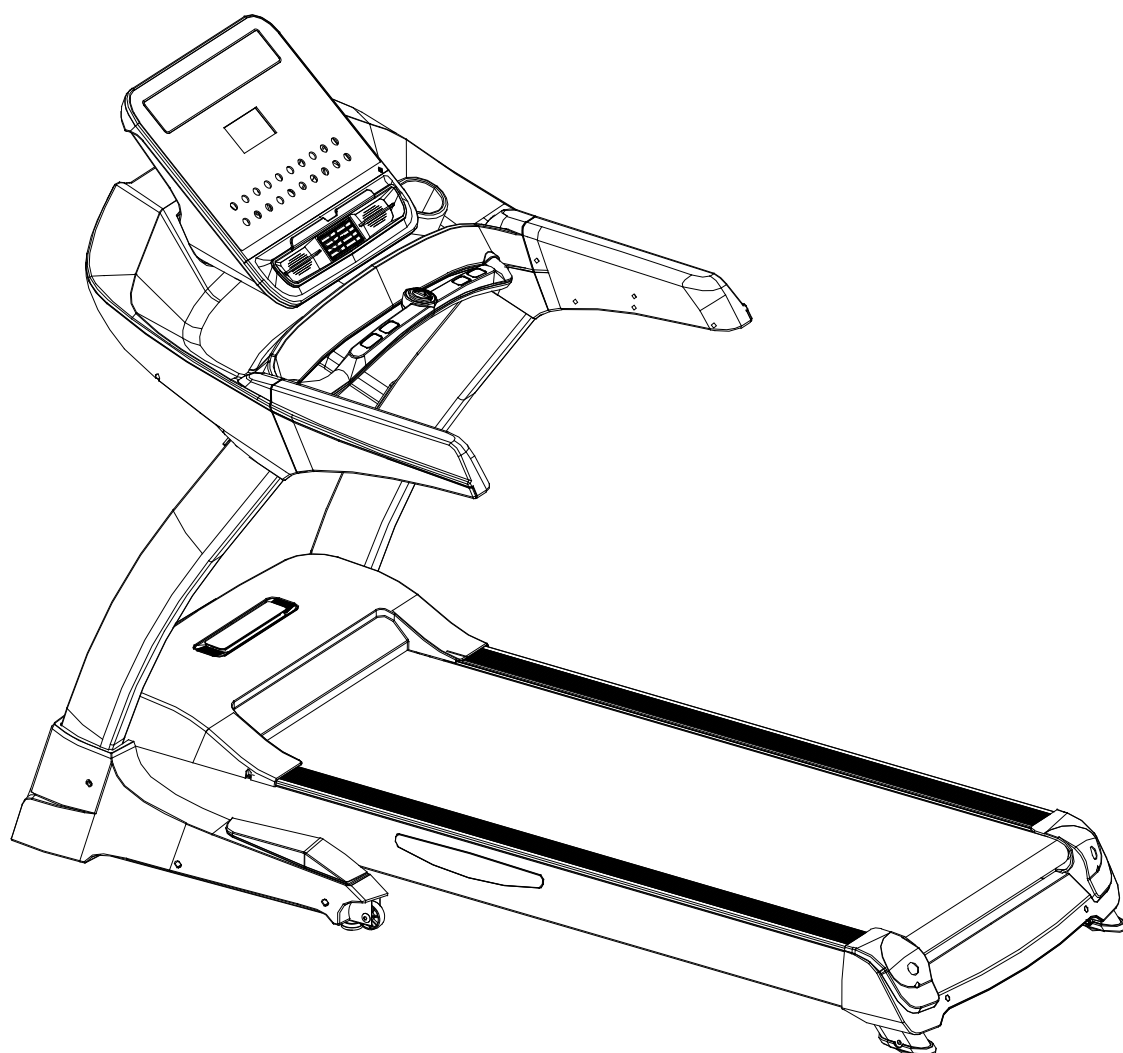




**OXYGEN**  
F I T N E S S

**WIDER T35**  
БЕГОВАЯ ДОРОЖКА



**РУКОВОДСТВО ПОЛЬЗОВАТЕЛЯ**

## Уважаемый покупатель!

Поздравляем с удачным приобретением! Вы приобрели современный тренажер, который, как мы надеемся, станет Вашим лучшим помощником. Он сочетает в себе передовые технологии и современный дизайн.

Постоянно используя этот тренажер, Вы сможете укрепить сердечно-сосудистую систему и приобрести хорошую физическую форму. Надеемся, что данная модель удовлетворит все Ваши требования.

Прежде чем приступить к использованию тренажера, внимательно изучите настоящее руководство и сохраните его для дальнейшего использования. В случае возникших дополнительных вопросов обратитесь к продавцу или дилеру, который проконсультирует Вас и поможет устранить возникшую проблему.

Обязательно сохраняйте инструкцию по эксплуатации, это поможет Вам по прошествии времени вспомнить о функциях тренажера и правилах его использования.

Если у Вас возникли какие-либо вопросы по эксплуатации данного тренажера, свяжитесь со службой технической поддержки или уполномоченным дилером, у которого Вы приобрели тренажер.

## Меры безопасности

### Внимание!

Перед тем как приступить к тренировкам настоятельно рекомендуем пройти полное медицинское обследование, особенно если у Вас есть наследственная предрасположенность к повышенному давлению или сердечно-сосудистым заболеваниям. Неправильное или чрезмерно интенсивное выполнение упражнений может повредить Вашему здоровью.

Тренажер предназначен для домашнего использования. В целях обеспечения безопасности и надежной работы оборудования перед использованием тренажера ознакомьтесь с инструкцией.

При использовании тренажера следует соблюдать следующие базовые меры предосторожности:

- **ОСТОРОЖНО!** Во избежание удара током отключайте тренажер от сети после окончания использования и перед чисткой;
- **ВНИМАНИЕ!** Не следует оставлять включенный тренажер без присмотра во избежание удара током. Если тренажер не используется или производится его ремонт, установка или снятие комплектующих, отключите его от сети;
- Используйте тренажер только по назначению, описанному в данном руководстве. Во избежание получения травм используйте только те аксессуары, которые рекомендованы производителем;
- Во избежание травм и удара током не вставляйте какие-либо предметы в отверстия на тренажере;
- Не снимайте кожухи консоли. Ремонт тренажера должен производиться только сотрудниками сервисного центра;
- Не используйте тренажер, если заблокированы вентиляционные отверстия. Поддерживайте их в чистоте, удаляйте скапливающуюся пыль, волосы и т.д.;
- Не используйте тренажер, если у него повреждены шнур питания или вилка, если он работает некорректно, был поврежден или побывал в воде. Доставьте тренажер в сервисный центр для осмотра и ремонта;
- Не перемещайте тренажер за шнур питания и не используйте шнур как ручку;
- Шнуры питания не должны соприкасаться с нагревающимися поверхностями;
- Дети и лица с ограниченными возможностями могут находиться рядом с включенным тренажером или использовать его только под наблюдением;
- Тренажер не предназначен для использования вне помещения;
- Не пользуйтесь тренажером в местах, где распыляются аэрозоли или осуществляется подача

кислорода;

- Для отключения переведите тумблеры включения/выключения в положение «выкл.(OFF)», а затем отключите шнур питания из розетки;
- Подключайте тренажер только к заземленной розетке;
- Не подставляйте руки под движущиеся части тренажера, следите, чтобы ваша одежда не попала в движущиеся части тренажера;
- Будьте осторожны при подходе к тренажеру и спуске с него.

**ОСТОРОЖНО!** Если вы почувствовали боль в груди, тошноту, головокружение или одышку, немедленно ПРЕКРАТИТЕ занятия на тренажере. Прежде чем возобновлять тренировки обратитесь за консультацией к врачу.

## **Транспортировка/Хранение/Ввод в эксплуатацию**

### **Транспортировка и эксплуатация тренажера:**

1. Тренажер должен транспортироваться только в заводской упаковке;
2. Заводская упаковка не должна быть нарушена;
3. При транспортировке тренажер должен быть надежно защищен от дождя, влаги, атмосферных осадков, механических перегрузок.

### **Хранение тренажера:**

Тренажер рекомендуется хранить и использовать только в сухих отапливаемых помещениях со следующими значениями:

1. температура + 10 - + 35 С;
2. влажность: 50 -75%;
3. Если Ваш тренажер хранился при низкой температуре или в условиях высокой влажности (имеет следы конденсации влаги), необходимо перед эксплуатацией выдержать его в нормальных условиях не менее 2 – 4 часов и только после этого можно приступить к эксплуатации.

## Настройка оборудования

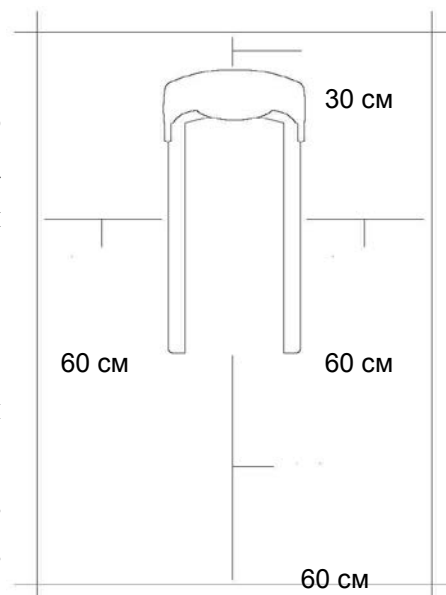
### Выбор места для тренажера

Место, где установлен тренажер, должно быть хорошо освещенным и проветриваемым. Установите тренажер на твердой, ровной поверхности, так, чтобы расстояние от стены или других предметов было достаточным (свободное пространство должно быть не менее 60 см по бокам, не менее 30 см перед оборудованием, не менее 60 см позади него).

Свободное пространство сзади тренажера обеспечит вам комфортный подход к тренажеру и спуск с него

Если вы ставите тренажер на ковер, необходимо подложить под него коврик из твердого пластика, чтобы предохранить ковер и оборудование от возможных повреждений.

Не размещайте тренажёр в помещениях с высокой влажностью, например, рядом с парной, сауной или закрытым бассейном. Водяные пары или хлор могут отрицательно повлиять на электронные и другие компоненты тренажера. Рекомендуется устанавливать тренажер в комфортном помещении.



### Инструкция по заземлению

Беговая дорожка должна быть заземлена. В случае сбоя или поломки заземление создает путь для электрического тока с минимальным сопротивлением, что снижает риск удара током. Тренажер оснащен шнуром с жилой для заземления и вилкой с ножкой заземления. Он должен подключаться к соответствующей розетке, установленной и заземленной с соблюдением действующих нормативов. Несоблюдение данных инструкций может привести к утрате гарантии.

**ОСТОРОЖНО!** Неправильное подключение может стать причиной удара током. Если у вас возникли сомнения в правильности заземления, обратитесь к электрику или представителю сервисной службы. Не меняйте вилку тренажера. Если комплектуемая вилка не подходит к вашей розетке, обратитесь к электрику и установите нужную розетку.

### Рекомендации по сборке

Перед сборкой тренажера тщательно изучите ее последовательность и выполняйте все рекомендации. Используйте для сборки приложенный или рекомендуемый инструмент. Убедитесь, что в наличии имеются все детали и они не повреждены. Не прикладывайте чрезмерных усилий к

инструменту во избежание травм и повреждения элементов конструкции тренажера. Сначала соберите все детали тренажёра, не до конца затянув гайки и болты, и, убедившись, что конструкция собрана правильно, затяните их до конца.

## **Техническое обслуживание/ Гарантия/ Ремонт**

*Регулярное и своевременное техническое обслуживание продлевает срок службы тренажёра и сводит ваши обращения в сервисную службу до минимума. Для этого мы рекомендуем вам выполнять следующие профилактические процедуры.*

### **Рекомендации по уходу**

Перед любым обслуживанием обязательно отключайте тренажер от электрической сети. К обслуживанию можно приступать примерно через 60 секунд, когда произойдет полное обесточивание внутренних электрических цепей тренажера. Регулярно осматривайте Ваш тренажер на предмет отсутствия попадания посторонних предметов, пыли и грязи в тренажер.

Не применяйте абразивные препараты, агрессивные жидкости для чистки рабочих поверхностей тренажера – ацетон, бензин, уайт-спирит, бензол и их производные во избежание повреждения лакокрасочных покрытий и пластиковых деталей.

Для ухода рекомендуется применять слегка смоченную нейтральным раствором моющей жидкости ткань с последующей протиркой сухой тканью.

### **После каждой тренировки (ежедневно)**

Почистите и осмотрите беговую дорожку, выполнив следующие действия:

- Выключите тумблер питания беговой дорожки, затем отключите ее от сети.
- Протрите беговое полотно, корпус, кожух двигателя и консоль влажной тряпкой. Не используйте растворители, они могут повредить тренажер.
- Осмотрите шнур питания. Если он поврежден, обратитесь к представителям компании-продавца.
- Убедитесь, что шнур не попал под транспортировочные колёсики тренажера или в другое место, где он может оказаться защемлен или оборван.
- Проверьте натяжение и центровку бегового полотна. Убедитесь, что оно не повредит другие части тренажера из-за нарушения центровки.
- Убедитесь, что тренажёр находится на достаточном расстоянии от стен ( не менее 50 см).

### **Еженедельно**

Уборка от пыли и мусора поверхности под беговой дорожкой:

- Выключите тумблер беговой дорожки, затем отключите ее от сети.

- Сложите тренажер, убедившись в надежности его фиксации в вертикальном положении( для складных моделей).
- Переместите тренажер в другое место.
- Подметите или пропылесосьте пол, чтобы удалить пыль или другой мусор, который мог накопиться под беговой дорожкой.
- Поставьте тренажер обратно.

### **ЕЖЕМЕСЯЧНО – ВАЖНО!**

- Выключите тумблер питания беговой дорожки, затем отключите ее от сети.
- Проверьте затяжку всех монтажных болтов тренажера.
- Выключите беговую дорожку и подождите 1 минуту.
- Снимите кожух двигателя. Дождитесь, пока все огни индикаторов на платах погаснут.
- Пропылесосьте сам двигатель и весь моторный отсек , чтобы удалить накопившийся пух или пыль. Невыполнение этой процедуры может привести к преждевременному отказу электрических компонентов.
- Пропылесосьте и протрите беговое полотно влажной тряпкой. Удалите с помощью пылесоса черные или белые частички, которые могут скопиться вокруг тренажера. Их появление является результатом нормальной работы беговой дорожки.

Дека и беговое полотно – это детали тренажера, требующие особого внимания. Важно соблюдать требования эксплуатации во избежание преждевременного износа этих деталей. Периодически проверять и проводить центровку и подтягивание бегового полотна, а при необходимости и техническое обслуживание беговой дорожки.

**Тренажёр предназначен для домашнего использования.**



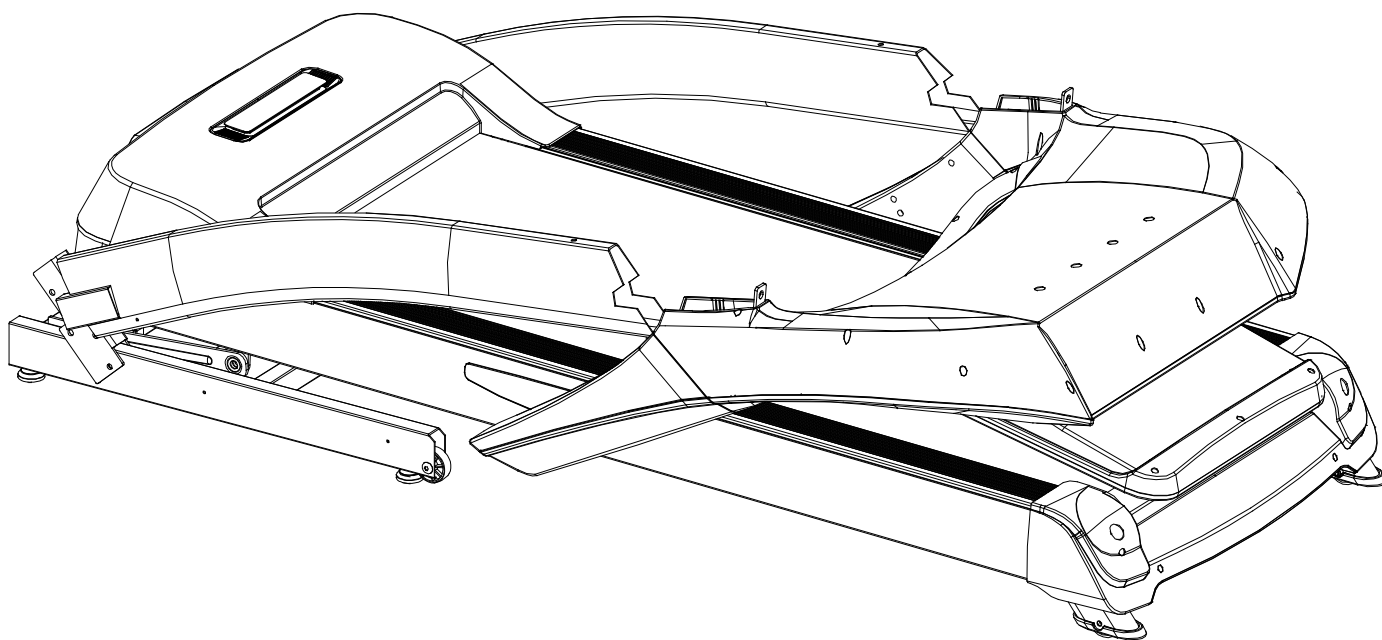




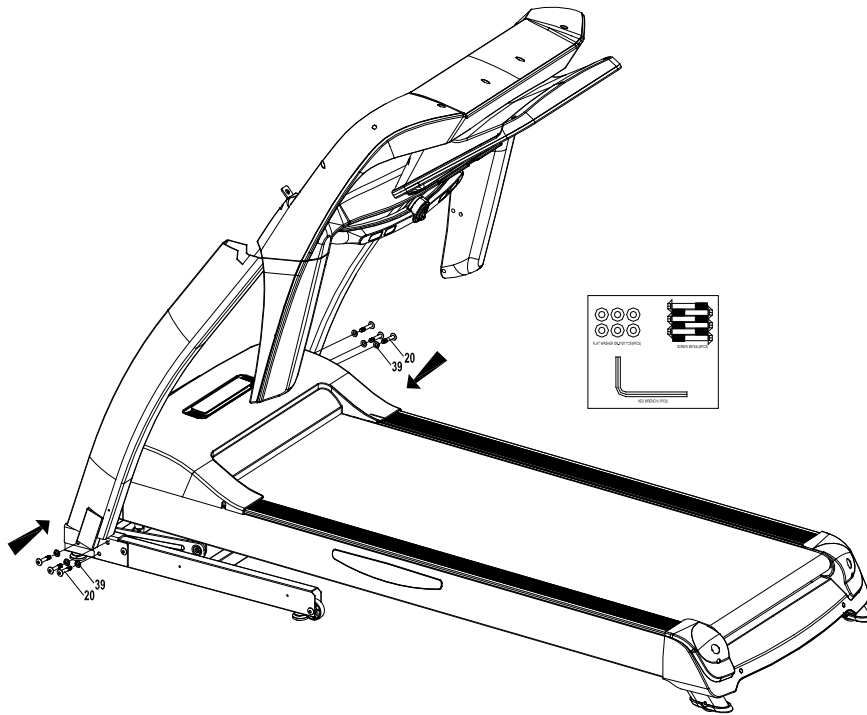
## Сборка оборудования

**ВНИМАНИЕ!** Во время установки различных винтов и болтов не следует их сильно затягивать. Это необходимо сделать в самом конце сборки.

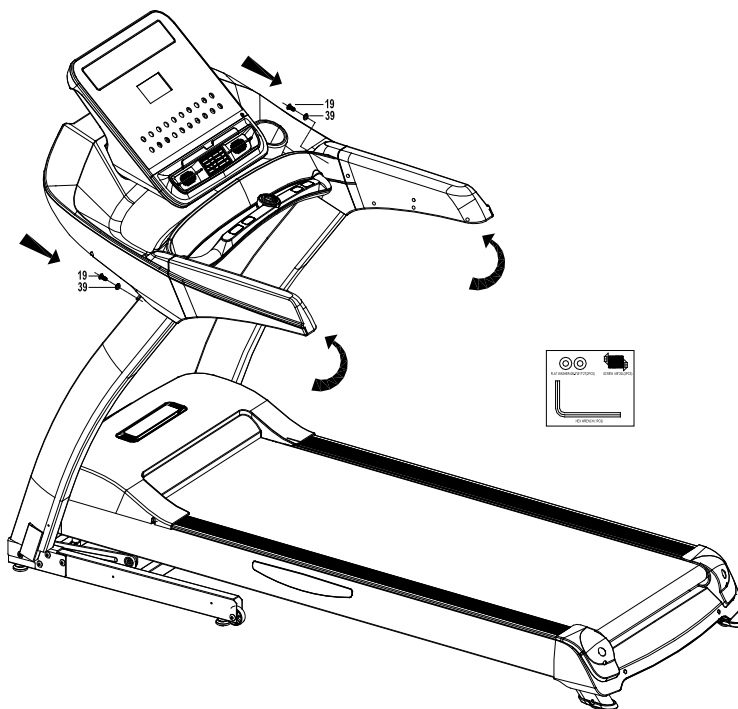
### Шаг 1



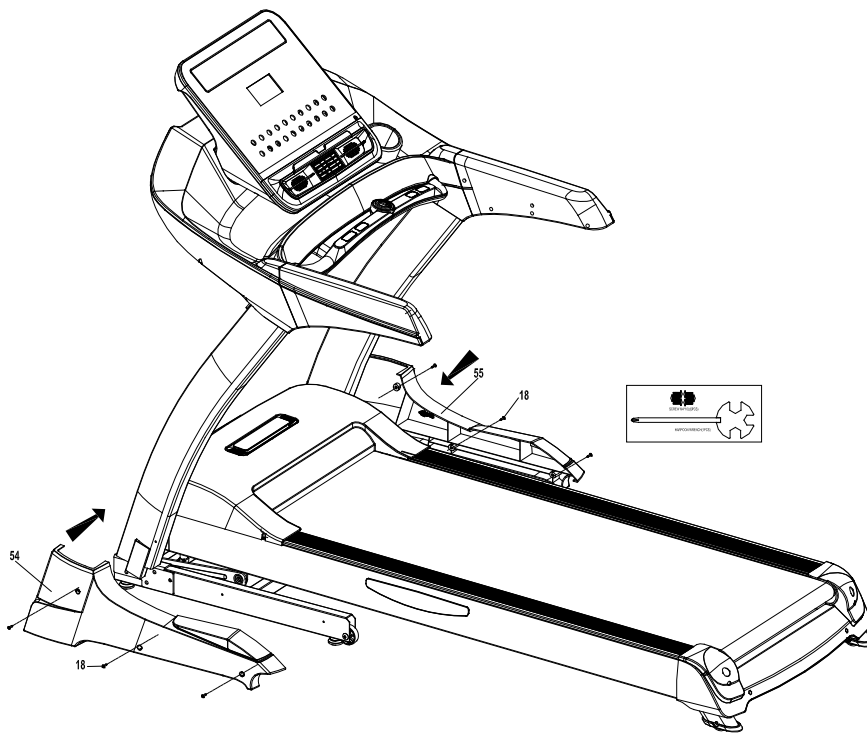
## Шаг 2



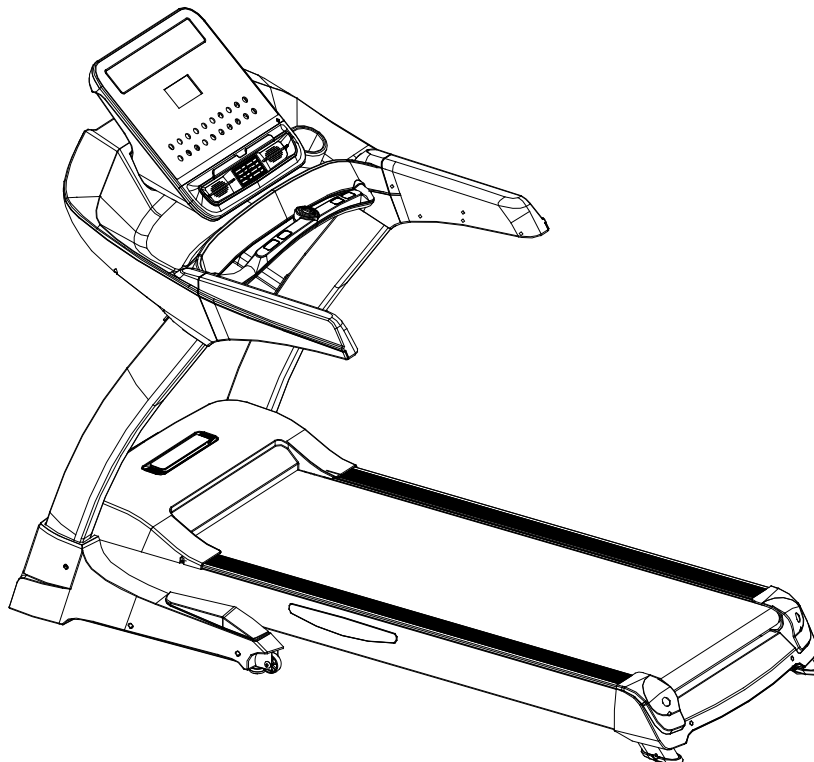
## Шаг 3



## Шаг 4



## Шаг 5



## Список комплектующих частей

№.	Наименование	Спецификация	Кол-во	
			Компл.	
1	Опорная рама		Компл.	1
2	Стойка консоли - L		Компл.	1
3	Стойка консоли - R		Компл.	1
4	Рама наклона		Компл.	1
5	Основная рама		Компл.	1
6	Крепление двигателя		Компл.	1
7	Рама консоли		Компл.	1
11	Консоль в сборе		Компл.	1
12	Винт	ST3.9*14L	Шт.	115
13	Винт	ST3.9*20L	Шт.	2
14	Винт	M6*10L	Шт.	4
15	Винт	ST2.9*8L	Шт.	33
16	Винт	ST3.9*43L	Шт.	2
17	Винт	M4*10L	Шт.	5
18	Винт	M4*10L	Шт.	6
19	Винт	M8*P1.25*20L	Шт.	14
20	Винт	M8*45L	Шт.	7
21	Винт	M8*40L*S18L	Шт.	2
22	Винт	M8*30L	Шт.	3
23	Винт	M8*50L*S20L	Шт.	4
24	Винт	M6*43L*S11L	Шт.	4
25	Винт	M8*50L*S18L	Шт.	2
26	Винт	Φ12*M10*28L	Шт.	2
27	Винт	Φ12*10L*M10*30L	Шт.	2
28	Винт	M8*55L	Шт.	3
29	Винт	M8*16L	Шт.	4
30	Винт	M8*14L	Шт.	2
31	Винт	M8*25L	Шт.	6
32	Винт	M8*P1.25*30L	Шт.	1
33	Винт	M10*50L	Шт.	1
34	Винт	M10*60L*S15L	Шт.	1
35	Гайка	M6*5.5T	Шт.	4
36	Гайка	M8*7T	Шт.	10

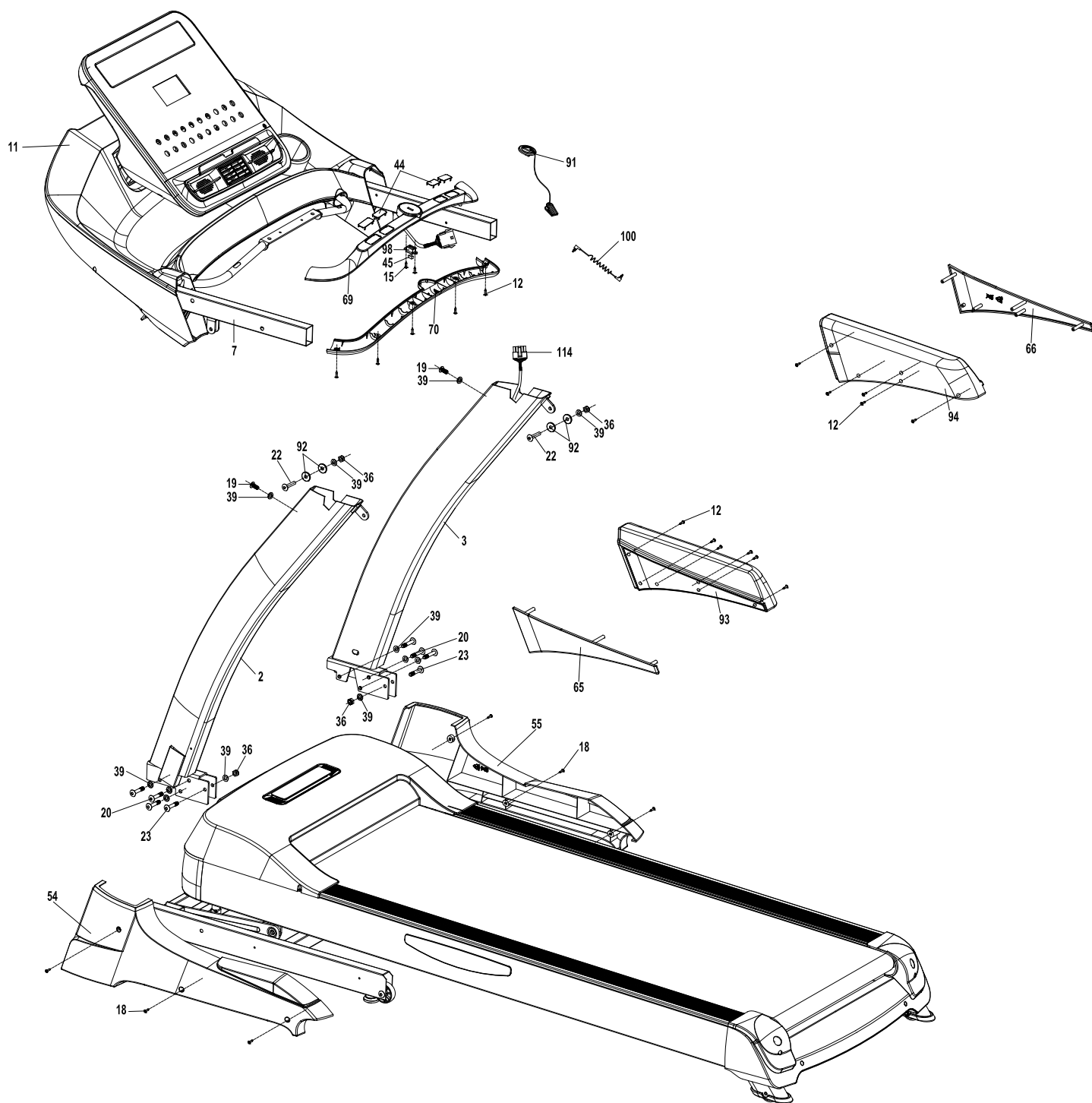
37	Гайка	M10*10T	Шт.	4
38	Шайба	Φ6.5*Φ13*1.5T	Шт.	4
39	Шайба	Φ8.5*Φ17*2T	Шт.	31
40	Шайба	Φ10*Φ20*2T	Шт.	4
41	Пружинная шайба	Φ8.2*Φ11*2T	Шт.	10
43	Пружинная шайба	63*254*T3.5	Шт.	2
44	Диск	45*20*T0.5	Шт.	4
45	Магнит	5*6*12	Шт.	1
46	Ключ	5.9mm*90mml*50mml	Шт.	1
47	Ключ		Шт.	1
48	Газовый доводчик	QDY22*10-667*401-65KG	Шт.	1
49	Передний вал	Φ100*Φ56*Φ17*649.5(612.5)	Шт.	1
50	Задний вал	Φ46*Φ39*Φ17*590(642)	Шт.	1
51	Крепление	Φ20*7	Шт.	16
54	Кожух опорной рамы - L	800*253*66*3T	Шт.	1
55	Кожух опорной рамы - R	800*253*66*3T	Шт.	1
56	Кожух моторного отсека	741*410*107*3T	Шт.	1
57	Вставка	281*66*23*3T	Шт.	1
58	Передний кожух моторного отсека	746*114*112*3T	Шт.	1
59	Нижний кожух моторного отсека	694*365*9*3T	Шт.	1
60	Заглушка	750*153*133*3T	Шт.	1
61	Кожух	125*50*25*3T	Шт.	2
62	Кожух	332*72*12*3T	Шт.	2
63	Кожух консоли - L	940*615*145*3T	Шт.	1
64	Кожух консоли - R	940*615*145*3T	Шт.	1
65	Кожух	460*65*118*3T	Шт.	1
66	Кожух	460*65*118*3T	Шт.	1
67	Пластина	527*492*108*3T	Шт.	1
68	Пластина	122*492*19*3T	Шт.	1
69	Кожух	730*110*80*3T	Шт.	1
70	Кожух	730*110*80*3T	Шт.	1
71	Держатель устройств	423*70*37*3T	Шт.	1
72	Кожух	66*25*8*3T	Шт.	1
73	Вентилятор	118*60*16	Шт.	1
74	Корпус вентилятора	143*92*61	Шт.	1

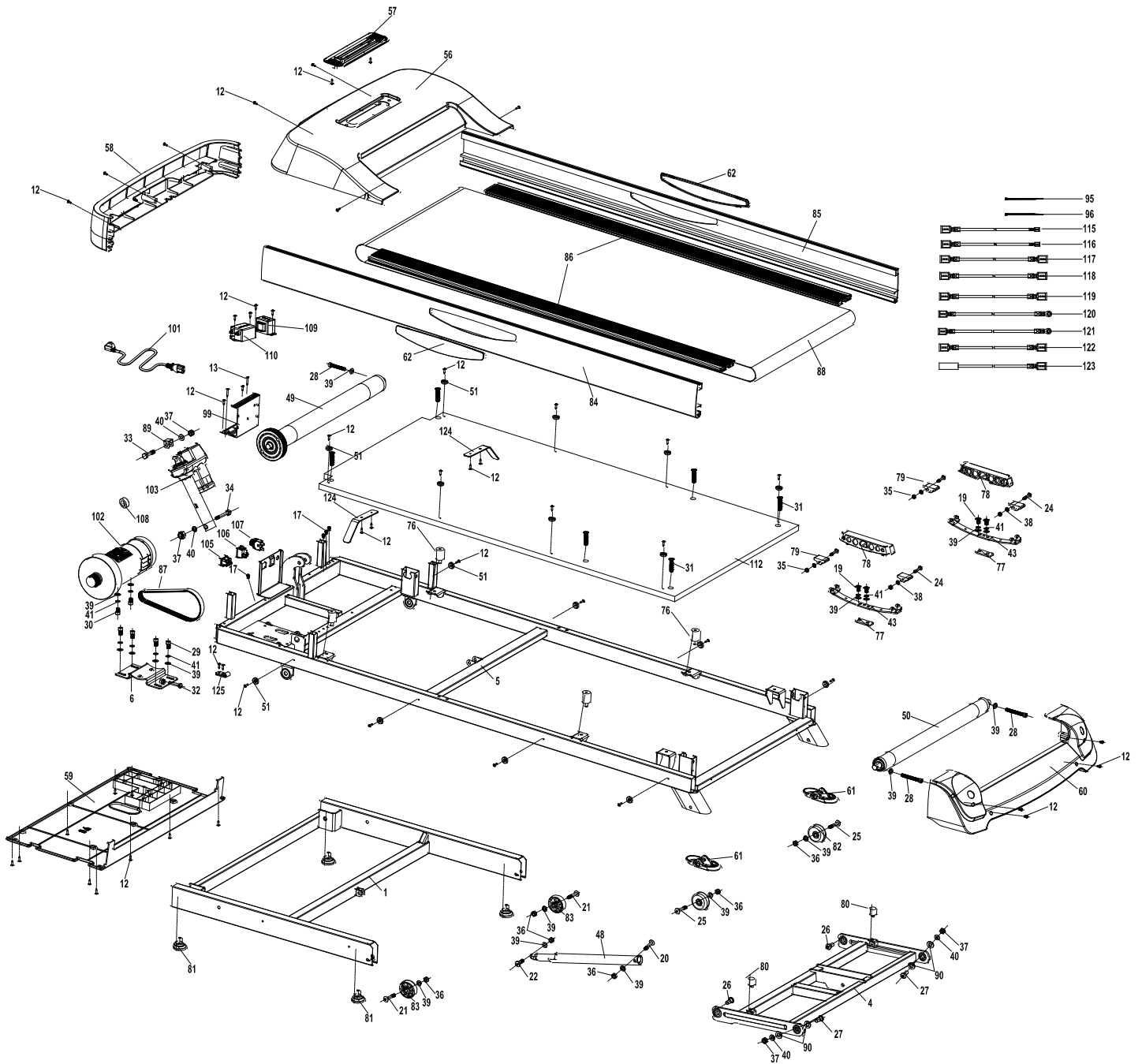
75	LCD дисплей	391*492*19*3Т	Шт.	1
76	Эластомер	Φ25*33*М8 ВК	Шт.	4
77	Прокладка	25*50*Т4.0	Шт.	2
78	Демпфер	187*30*37	Шт.	2
79	Регулятор	24*40*17	Шт.	4
80	Отбойник	Φ20*М6*28	Шт.	2
81	Регулировочная заглушка	Φ40*36*М8 ВК	Шт.	4
82	Опорное колесо	Φ8.2*Φ56*23Т ВК	Шт.	2
83	Транспортировочное колесо	Φ8.2*Φ55*Т27 ВК	Шт.	2
84	Боковая накладка - L	22*123*1635.5*Т2.5	Шт.	1
85	Боковая накладка - R	22*123*1635.5*Т2.5	Шт.	1
86	Боковая накладка верхняя	18*92*1325	Шт.	2
87	Приводной ремень	220J	Шт.	1
88	Беговое полотно	3060mmX570mmX1.6mm	Шт.	1
89	Втулка	25*20*24.5*Т2.0 ВК	Шт.	1
90	Шайба	Φ22*Φ14.2*1.1Т	Шт.	4
91	Ключ безопасности	60*11*15	Шт.	1
92	Шайба	25*8.5*3.0	Шт.	4
93	Поручень - L	470*160*83	Шт.	1
94	Поручень - R	470*160*83	Шт.	1
95	Лента	0TP1508 160mm*3.5	Шт.	3
96	Лента	3*100	Шт.	4
97	Пластина	ABS	Шт.	
98	Датчик ключа безопасности	36*15*14	Шт.	1
99	Плата управления двигателем	B506, 220V	Шт.	1
100	Аудио кабель	1900L	Шт.	1
101	Кабель питания	2000mm	Шт.	1
102	Двигатель		Шт.	1
103	Двигатель наклона	JS-11	Шт.	1
105	Разъем	DB-14-5F(2.0)	Шт.	1
106	Разъем	RL2-321/N-C-2-RE/ВК-Р1(В)	Шт.	1
107	Токовая защита	88 series 10A	Шт.	1
108	Кожух	Φ31*Φ19*13	Шт.	1
109	Фильтр	HJ4-10A-T (027)	Шт.	1
110	Трансформатор		Шт.	1

112	Дека	1370*697*18Т	Шт.	1
113	Смазка	20ML	Шт.	1
114	Кабель стойки консоли	1800mm	Шт.	1
115	Кабель	100mm	Шт.	1
116	Кабель	100mm	Шт.	1
117	Кабель	500mm	Шт.	1
118	Кабель	500mm	Шт.	1
119	Кабель	100mm	Шт.	1
120	Заземление	100mm	Шт.	1
121	Заземление	100L	Шт.	1
122	Кабель	250mm	Шт.	1
123	Датчик скорости	1200mm, 2PIN	Шт.	1
124	Ограничитель бегового полотна	180*25.4*2.5Т	Шт.	2
125	Крепление датчика	PP	Шт.	1



## Схема тренажера в разобранном виде





## Работа с консолью



### ФУНКЦИОНАЛЬНЫЕ КЛАВИШИ УПРАВЛЕНИЯ

“PROGRAM”: клавиша выбора программы, если удерживать клавишу то на дисплее будет информация меняющаяся автоматически по кругу (P1 --- P12 --- Hr1 --- Hr2 --- Hr3 --- P1).

“MODE”: клавиша настройки параметров в ручном режиме, помогает переключаться между временем, дистанцией, калориями.

“USER”: клавиша выбора одной из пользовательски настраиваемых программ USER1 - USER2.

“STOP”: клавиша стоп, при однократном нажатии останавливает тренировку и переводит консоль в режим ожидания.

“START”: клавиша старт, клавиша начала тренировки или восстановления после паузы.

“FAN”: клавиша включения вентилятора, при однократном нажатии включает вентилятор, при повторном нажатии выключает его.

SPEED“+”: клавиша увеличения скорости, каждое нажатие увеличивает скорость.

SPEED“-”: клавиша уменьшения скорости, каждое нажатие уменьшает скорость.

“QUICK SPEED”: быстрые клавиши изменения скорости: 2, 4, 8, 12, 14 КМ/Ч

INCLINE“+”: клавиша увеличения угла наклона, каждое нажатие увеличивает угол наклона.

INCLINE “-”: клавиша уменьшения угла наклона, каждое нажатие уменьшает угол наклона.

“QUICK INCLINE”: быстрые клавиши изменения угла наклона: 2, 5, 8, 10, 12 %

## ЗАПУСК ПРОГРАММ

Выбора обратного отсчета: в режиме ожидания нажмите кнопку «MODE», войдите в режим настройки обратного отсчета времени, снова нажмите «MODE», войдите в режим настройки обратного отсчета дистанции, снова нажмите «MODE», войдите в режим настройки обратного отсчета калорий.

- Режим настройки обратного отсчета времени: в режиме ожидания нажмите «MODE», войдите в установочный режим, мерцание дисплея окна времени, отображение по умолчанию отобразит 30:00, нажмите SPEED +, - измените заданное значение, диапазон настройки: 1-99 минут. Нажмите «START» для запуска беговой дорожки, тренировка запустится на скорости 1KM / Ч с помощью SPEED +, - отрегулируйте скорость. Когда время обратного отсчета достигнет 00: 00, беговая дорожка перестает работать автоматически.
- Режим настройки обратного отсчета дистанции: в режиме ожидания нажмите дважды кнопку «MODE», войдите в режим установки, мерцание дисплея окна расстояния, дисплей по умолчанию отобразит 1.0KM, нажмите SPEED +, - измените заданное значение, диапазон настройки: 1.00 -- 9.0KM. Нажмите «START» для запуска беговой дорожки, тренировка запустится на скорости 1KM / Ч, с помощью SPEED +, - отрегулируйте скорость. Когда счетчик обратного отсчета достигнет 0.0, беговая дорожка перестает работать автоматически.
- Режим настройки обратного отсчета калорий: в режиме ожидания нажмите «MODE» трижды, войдите в настройку калорий, мерцание дисплея окна калории, дисплей по умолчанию отобразит 50 CAL, нажмите SPEED +, - измените заданное значение. Нажмите «START» для запуска беговой дорожки, тренировка запустится на скорости 1KM / Ч, с помощью SPEED +, - отрегулируйте скорость. Когда обратный отсчет калорий будет равен 0, беговая дорожка перестает работать автоматически.

## ПУЛЬСОЗАВИСИМЫЕ ПРОГРАММЫ (HRC1 - 3)

В режиме готовности нажмите «PROGRAM» и выберите режим HRC с помощью одной из программ Hrc1 - Hrc3. Далее нажмите кнопку «MODE», что позволит перейти к установке возраста, затем нажатие кнопки «MODE», позволит установить целевую частоту сердечных сокращений, дальнейшее нажатие на кнопку «MODE» позволит установить время. В конце настройки, нажмите кнопку «START», чтобы начать тренировку, нажмите кнопку «STOP», чтобы выйти.

Когда вы тренируетесь в режиме HRC, система будет контролировать ваш сердечный ритм и целевую частоту сердечных сокращений, программа автоматически настроит скорость и наклон. Когда текущая частота сердечных сокращений превышает целевую частоту сердечных сокращений (+ 5), консоль будет

упорядоченно уменьшать наклон и значение скорости; когда текущий сердечный ритм меньше целевой частоты сердечных сокращений (- 5), консоль будет автоматически увеличивать скорость и наклон.

Примечание:

В режиме Hrc максимальный угол наклона: 10.

Hr1: максимальная скорость: 8 км / ч.

Hr2: максимальная скорость: 9 км / ч.

Hr3: максимальная скорость: 10 км / ч.

## ПОЛЬЗОВАТЕЛЬСКИЕ ПРОГРАММЫ (Пользователь 1-2/U 1-2)

Включите тренажер, затем нажмите «USER», чтобы войти в пользовательский режим, нажмите USER, чтобы выбрать USER1, USER2. Подтвердите и нажмите MODE, для входа в настройку времени тренировки, нажмите MODE, снова войдите в настройку скорости и подъема каждого раздела. Нажатие START запустит тренировку, нажатие STOP позволит выйти.

## ПРЕДУСТАНОВЛЕННЫЕ ПРОГРАММЫ (P1-P12)

### СКОРОСТЬ

P1	3	3	4	4	4	4	5	5	5	5	6	6	6	6	7	7	7	7	6	6	6	6	5	5	5	4	4	4	3	3	
P2	4	4	5	7	9	11	11	11	9	7	5	5	7	9	11	11	11	11	9	7	5	5	7	9	11	1	9	5	4	4	
P3	5	5	5	5	12	12	5	5	5	12	12	5	5	5	12	12	5	5	5	12	12	5	5	5	12	1	5	5	5	5	
P4	5	5	6	6	6	6	7	7	7	7	8	8	8	8	9	9	9	9	8	8	8	8	7	7	7	6	6	6	5	5	
P5	5	7	9	7	5	7	9	7	5	7	9	11	9	7	5	7	9	11	9	7	5	5	7	9	7	5	7	9	7	5	
P6	5	6	7	8	9	8	7	6	5	6	7	8	9	8	7	6	5	6	7	8	9	8	7	6	5	6	7	8	9	8	
P7	7	7	8	1	12	13	13	13	12	10	8	8	10	12	13	13	13	13	12	10	8	8	10	12	13	1	1	8	8	8	
P8	7	7	8	9	10	11	12	13	13	13	13	13	13	13	13	13	13	13	13	13	13	13	13	11	11	11	9	9	6	6	6
P9	4	4	6	6	8	8	10	10	11	11	12	12	10	10	8	8	7	7	8	8	7	7	6	6	5	5	4	4	3	3	
P10	7	7	9	9	11	11	13	13	13	13	13	13	11	11	10	10	12	12	11	11	10	10	9	9	8	8	7	7	6	6	
P11	4	4	6	6	8	8	10	10	8	8	6	6	4	4	3	3	2	2	3	3	5	5	7	7	9	9	7	7	5	5	
P12	2	3	4	5	4	3	2	3	4	5	6	7	8	9	10	9	8	7	6	5	4	3	4	5	6	7	6	5	4	3	

## УГОЛ НАКЛОНА

P1	0	7	7	6	6	5	5	4	4	3	3	2	2	2	2	2	2	3	3	4	4	5	5	7	7	6	6	4	3	0	
P2	0	3	3	5	5	7	7	9	9	7	7	5	5	3	3	3	3	5	5	7	7	9	9	7	7	5	5	3	3	0	
P3	0	5	5	5	12	12	5	5	5	12	12	5	5	5	12	12	5	5	5	12	12	5	5	5	12	12	5	5	5	0	
P4	0	2	3	4	5	6	7	7	6	5	4	3	2	1	1	2	3	4	5	6	7	7	6	5	4	3	2	1	1	0	
P5	0	2	3	4	5	6	7	7	6	5	4	3	2	1	1	2	3	4	5	6	7	7	6	5	4	3	2	1	1	0	
P6	0	2	3	4	5	6	7	7	6	5	4	3	2	1	1	2	3	4	5	6	7	7	6	5	4	3	2	1	1	0	
P7	2	3	4	5	6	7	8	9	9	9	9	9	8	7	6	5	4	3	2	2	2	3	4	5	6	7	8	9	5	0	
P8	0	3	3	5	5	7	7	9	9	7	7	5	5	3	3	3	3	5	5	7	7	9	9	7	7	5	5	3	3	0	
P9	0	2	2	2	2	2	2	2	2	2	2	2	2	2	2	2	2	2	2	2	2	2	2	2	2	2	2	2	2	0	
P10	9	8	7	6	5	4	3	3	4	5	6	7	8	9	9	8	7	6	5	4	3	3	4	5	6	7	8	9	9	0	
P11	9	8	7	6	5	4	3	3	4	5	6	7	8	9	9	8	7	6	5	4	3	3	4	5	6	7	8	9	9	0	
P12	2	2	2	2	2	2	2	2	3	3	3	3	3	3	3	4	4	4	4	4	4	4	5	5	5	5	5	5	5	3	0

Поставщик: ООО «Неотрен», 115201 Россия, Москва, Каширский проезд, д.17 стр.9,

Дата изготовления указана на упаковке тренажера.

\*Упаковка содержит информацию о дате изготовления оборудования, указанную в виде шифра. Пример: C180122, где 18 – год изготовления, 01 – месяц изготовления, 22 – внутренний номер учета.

Оборудование сертифицировано в соответствии с Техническим Регламентом Таможенного Союза.

\*Производитель оставляет за собой право вносить изменения в конструкцию тренажера, не ухудшающие значительно его основные технические характеристики.

Все актуальные изменения в конструкции либо технических спецификациях изделия отражены на официальном сайте поставщика оборудования ООО «Неотрен» [www.neotren.ru](http://www.neotren.ru)

Последнюю версию Руководства пользователя Вы можете найти на сайте поставщика ООО «Неотрен» [www.neotren.ru](http://www.neotren.ru)



**ВНИМАНИЕ!**  
**ТРЕНАЖЕР ПРЕДНАЗНАЧЕН ДЛЯ ДОМАШНЕГО ИСПОЛЬЗОВАНИЯ**