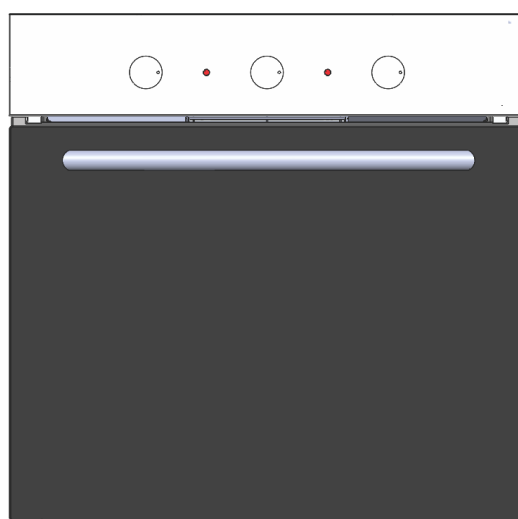


**ДУХОВОЙ ШКАФ ЭЛЕКТРИЧЕСКИЙ
НОЕ-110,112,151,152,153,154,205,207**



ПОЛНОЕ РУКОВОДСТВО ПОЛЬЗОВАТЕЛЯ

СОДЕРЖАНИЕ

ВВЕДЕНИЕ	1
ОПИСАНИЕ ПРИНАДЛЕЖНОСТЕЙ	2
ИНСТРУКЦИЯ ПО БЕЗОПАСНОСТИ	2
УСТАНОВКА	6
ПЕРЕД ПЕРВЫМ ПРИМЕНЕНИЕМ	8
УПРАВЛЕНИЕ ДУХОВЫМ ШКАФОМ	9
СОВЕТЫ ПО ПРИГОТОВЛЕНИЮ	17
ОЧИСТКА И ТЕХНИЧЕСКОЕ ОБСЛУЖИВАНИЕ	18
ТАБЛИЦА ВЫПЕЧКИ И ЖАРКИ	21
ПОИСК И УСТРАНЕНИЕ НЕИСПРАВНОСТЕЙ	24
КОМПЛЕКТАЦИЯ	25
ТЕХНИЧЕСКИЕ ХАРАКТЕРИСТИКИ	25
ТРАНСПОРТИРОВКА И ХРАНЕНИЕ	26
УТИЛИЗАЦИЯ	26

ВВЕДЕНИЕ

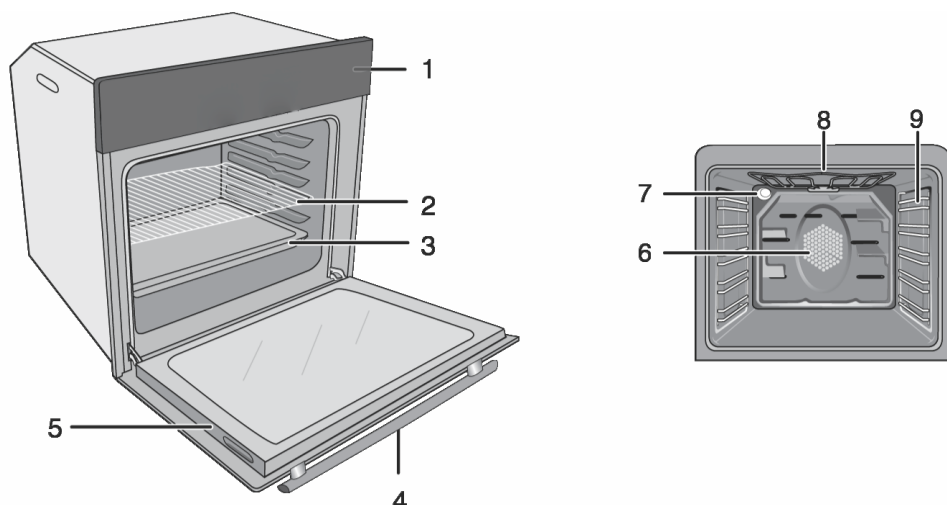
Уважаемый покупатель! Благодарим Вас за приобретение духового шкафа GINZZU.

Использование последних технологических разработок и приверженность высоким стандартам позволяют предложить Вам качественное устройство по доступной цене. Прежде чем начать эксплуатацию устройства, **внимательно прочтите данное Руководство**. Оно поможет Вам разобраться в характеристиках, воспользоваться всеми возможностями устройства, не допустить поломок и продлить срок его службы. Сохраняйте Руководство в течение всего срока службы. При передаче устройства третьим лицам обязательно приложите к нему настоящее Руководство.

Данное руководство содержит перечень мер безопасности, несоблюдение которых может представлять угрозу безопасности, как для самого устройства, так и для его владельца; привести к травме и повреждению или выходу из строя устройства. Информация об условиях гарантии содержится в Гарантийном талоне, входящем в комплект устройства. Адреса и телефоны авторизованных сервисных центров (далее – АСЦ), производящих техническое обслуживание и ремонт продукции «ГИНЗУ», представлены на веб-сайте www.ginzzu.com.

Наша компания оставляет за собой право изменять содержание данного руководства без предварительного уведомления.

ОПИСАНИЕ ПРИНАДЛЕЖНОСТЕЙ



- 1 Панель управления
- 2 Проволочная решетка
- 3 Противень
- 4 Ручка
- 5 Передняя дверца

- 6 Мотор вентилятора
(за металлическим листом)
- 7 Лампа
- 8 Верхний нагрев
- 9 Расположение направляющих

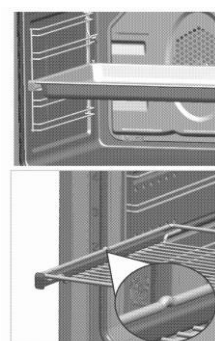
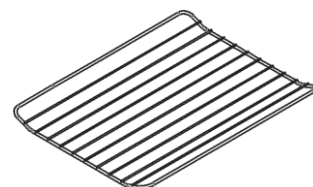
Стандартные принадлежности (Зависит от модели духовки).

Проволочные стеллажи: для гриля, посуда для выпечки, посуда для гриля и выпечки.

Универсальный противень: для приготовления большого количества продуктов таких как, влажные пироги, выпечка, замороженные продукты и т.д. или для сбора жира и мясных бульонов.

Предупреждение о размещении стеллажей:

Для обеспечения безопасной готовки в духовке, полки должны быть правильно расположены между боковыми направляющими. Это предотвратит падение противня с горячими продуктам при вытягивания их из духовки.



ИНСТРУКЦИЯ ПО БЕЗОПАСНОСТИ

Данный прибор предназначен для использования исключительно для личных, семейных, домашних и иных нужд, не связанных с осуществлением предпринимательской деятельности либо удовлетворением бытовых потребностей в офисе предприятия, учреждения или организации. Использование прибора в целях, отличных от вышеуказанных, является нарушением правил надлежащей эксплуатации прибора.



Ваша безопасность имеет первостепенное значение для нашей компании. Перед установкой или использованием устройства убедитесь, что вы внимательно прочитали эту инструкцию. Производитель не несет ответственности за травмы и повреждения, полученные/вызванные неправильной установкой и эксплуатацией.


Безопасность детей и лиц с ограниченными возможностями

- Не позволяйте детям играть с прибором.
- Данный прибор может использоваться детьми старше 8 лет, лицами с ограниченными физическими, сенсорными или умственными способностями, лицами с недостаточными знаниями или опытом только при условии нахождения под присмотром лица, отвечающего за их безопасность, или после получения соответствующих инструкций, позволяющих им безопасно использовать электроприбор и дающих им представление об опасности, связанной с его эксплуатацией.
- Храните все упаковочные материалы вне досягаемости детей, при попадании в дыхательные пути они могут привести к удушью.
- Не подпускайте детей и домашних животных к прибору, когда он работает или остывает. Доступные для контакта части прибора сохраняют высокую температуру, что может привести к ожогам.
- Если прибор оснащен устройством защиты от детей, рекомендуем Вам включить это устройство.
- Очистка и доступное пользователю техническое обслуживание не должно производиться детьми без присмотра.
- Детям младше 3 лет запрещается находиться рядом с прибором, если взрослые не обеспечивают за ними постоянный надзор.

Техника безопасности

- Установка прибора и замена кабеля должна осуществляться только квалифицированным персоналом!
- Во время работы прибора его внутренняя камера сильно нагревается. Не прикасайтесь к нагревательным элементам внутри прибора. Помещая в прибор или извлекая из него посуду или аксессуары, всегда используйте кухонные термостойкие рукавицы (прихватки).
- Отключите прибор от сети электропитания перед очисткой во избежание поражения электрическим током. Не используйте пароочистители для очистки прибора. Не используйте жесткие абразивные чистящие средства или острые металлические скребки для чистки стеклянной дверцы, это может привести к появлению царапин на поверхности, в результате чего стекло может лопнуть.
- Отключите прибор от сети электропитания перед заменой лампочки во избежание поражения электрическим током.
- В случае повреждения шнура питания во избежание несчастного случая он должен быть заменен авторизованным сервисным центром или специалистом с соответствующей квалификацией.
- Для извлечения направляющих для противня вытяните сначала переднюю, а затем заднюю часть направляющей для противня из боковой стенки движением, направленным от стенки. Установка направляющих для противня производится в обратном порядке.

Установка

 **Внимание! Установка прибора должна осуществляться только квалифицированным персоналом!**

- Удалите всю упаковку.
- Не устанавливайте и не подключайте прибор с повреждениями.

- Прибор имеет большой вес: не забывайте о мерах предосторожности при его перемещении. Обязательно используйте защитные перчатки.
- При перемещении прибора не тяните его за ручку.
- Выдерживайте минимально допустимые зазоры между соседними приборами и предметами мебели.
- Убедитесь, что мебель под и рядом с прибором надежно закреплена.
- Другие приборы или предметы мебели, находящиеся по обе стороны прибора, должны иметь ту же высоту.
- Вся прилегающая мебель и компоненты/ материалы, используемые при установке духового шкафа, должны выдерживать температуру минимум на 85° С выше средне комнатной температуры, в которой они установлены.
- В частности, определенные типы виниловых обоев или ламинированная мебель кухни склонны к тепловому повреждению или изменению цвета при несоблюдении рекомендуемой температуры
- Покупатель полностью несёт ответственность за любой ущерб, причиненный прибором, установленным с нарушением данного температурного режима, или вызванный размещением мебели к духовому шкафу ближе, чем на 4 мм



Подключение к электросети

Внимание! Существует риск пожара и поражения электрическим током.

- Все электрические подключения должны производиться квалифицированным электриком.
- Прибор должен быть заземлен.
- Убедитесь, что параметры электропитания, указанные на табличке с техническими данными, соответствуют параметрам электросети. В противном случае вызовите электрика.
- Включайте прибор только в установленную надлежащим образом розетку с защитным контактом.
- Не пользуйтесь тройниками и удлинителями.
- Следите за тем, чтобы не повредить вилку и сетевой кабель. В случае неисправности или повреждения сетевого шнура замена должна быть выполнена авторизованным сервисным центром.
- Не допускайте контакта сетевых кабелей с дверцей прибора или приближения к ней.
- Детали, защищающие токоведущие или изолированные части прибора, должны быть закреплены так, чтобы их было невозможно удалить без специальных инструментов.
- Вставляйте вилку сетевого кабеля в розетку только в конце установки прибора. Убедитесь, что после установки имеется доступ к вилке.
- Не подключайте прибор к розетке электропитания, если она плохо закреплена или если вилка неплотно входит в розетку.
- Для отключения прибора от электросети не тяните за кабель электропитания. Всегда беритесь за саму вилку.
- Следует использовать подходящие размыкающие устройства: предохранительные автоматические выключатели, плавкие предохранители (резьбовые плавкие предохранители следует выкручивать из гнезда), автоматы защиты от тока утечки и пускатели.
- Прибор должен быть подключен к электросети через устройство, позволяющее отсоединять от сети все контакты. Устройство для изоляции должно обеспечивать расстояние между разомкнутыми контактами не менее 3 мм.



Эксплуатация

Внимание! Существует риск травмы, ожога и поражения электрическим током или взрыва.

- Используйте прибор только в жилых помещениях.
- Не изменяйте параметры данного прибора.
- Удостоверьтесь, что вентиляционные отверстия не закрыты.
- Не оставляйте прибор без присмотра во время его работы.
- Прибор необходимо выключать после каждого использования.
- Соблюдайте осторожность, открывая дверцу прибора во время его работы. Может произойти высвобождение горячего воздуха.
- При использовании прибора не касайтесь его мокрыми руками. Не касайтесь прибора, если на него попала вода.
- Не надавливайте на открытую дверцу прибора.
- Не используйте прибор как столешницу или подставку для каких-либо предметов.
- Соблюдайте осторожность, открывая дверцу прибора. При использовании ингредиентов, содержащих алкоголь, может образовываться воздушно-спиртовая смесь.
- При открывании дверцы прибора рядом с ним не должно быть искр или открытого пламени.
- Не кладите на прибор, рядом с ним или внутрь него легковоспламеняющиеся материалы или изделия, пропитанные легковоспламеняющимися веществами.

Существует риск повреждения прибора.

- Для предупреждения повреждения и изменения цвета эмали:
 - не помещайте непосредственно на дно прибора посуду и иные предметы.
 - не кладите непосредственно на дно прибора алюминиевую фольгу.
 - не наливайте в нагретый прибор воду.
 - не храните влажную посуду и продукты в приборе после окончания приготовления пищи.
 - соблюдайте осторожность при установке и извлечении аксессуаров.
- Изменение цвета эмали не влияет на эффективность работы прибора. Оно не является дефектом с точки зрения закона о гарантийных обязательствах.
- Для приготовления тортов, содержащей большое количество влаги, используйте противень для жарки. Соки из фруктов могут вызывать появление пятен, удалить которые будет невозможно.
- Данный прибор предназначен только для приготовления пищи. Его не следует использовать в других целях, например, для обогрева помещений.
- Всегда готовьте при закрытой дверце духового шкафа.

УСТАНОВКА

! **Внимание!** Установка прибора должна осуществляться только квалифицированным персоналом!

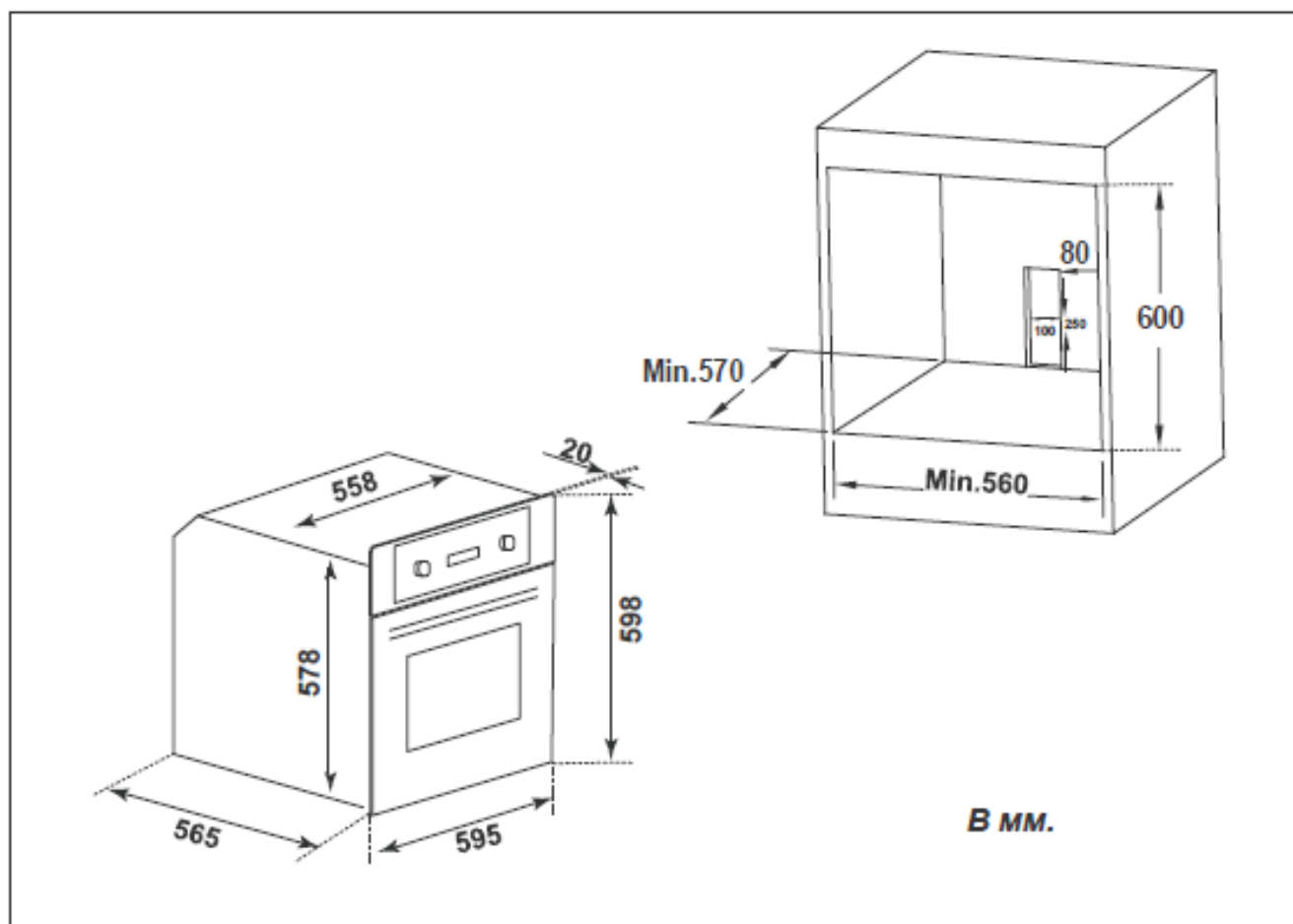
Запрещено переносить и удерживать духовку за ручку дверцы. Ручка дверцы не рассчитана на вес прибора, она может сломаться и повредить дверцу духовки.

Элементы кухонной мебели, в которую встраивается духовой шкаф, должны быть термостойкими. Низкая термостойкость может привести к их деформации и изменению цвета.

Убедитесь, что опоры элементов кухонной мебели достаточно крепкие, чтобы выдержать вес духового шкафа.

Перед монтажом духового шкафа необходимо устранить заднюю стенку кухонного шкафа, зазор между задней стенкой духовки и стеной должен быть не менее 85 мм.

Соблюдайте размеры монтажного проема, согласно нижеприведенной схеме.

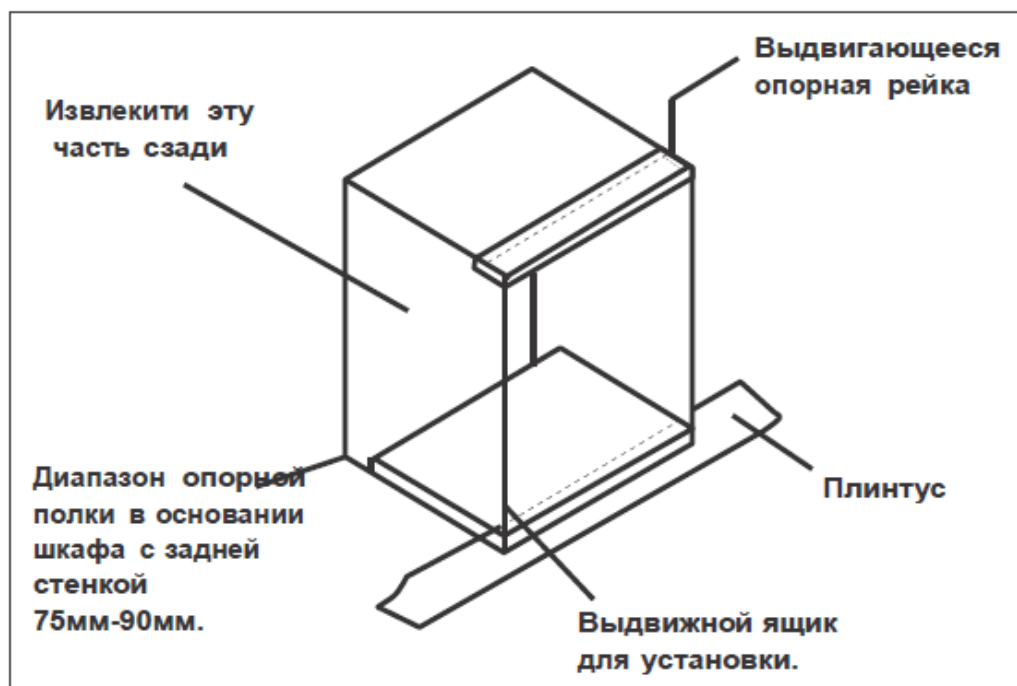


Кухонный шкаф, в который встраивается духовой шкаф, обязательно должен быть надежно зафиксирован: соединен с другими шкафами и прикреплен к стене.

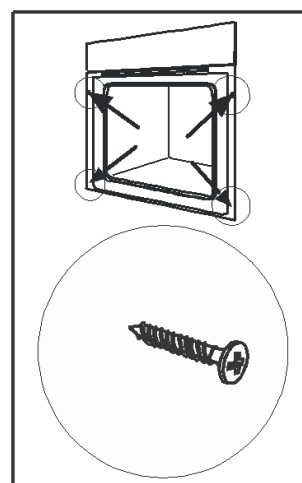
Не устанавливайте прибор возле холодильника или морозильника, так как тепло может повлиять на производительность этих приборов.

Для обеспечения наиболее эффективной циркуляции воздуха следует устанавливать духовой шкаф с зазорами между духовкой и кухонным интерьером.

Убедитесь, что задняя панель мебельного корпуса снята.



1. Духовку расположите в пустой шкаф
2. Откройте дверцу духовки
3. Закрепите духовку в кухонном шкафу при помощи четырех шурупов, которые подходят к отверстиям в корпусе духовки.



Для правильной установки следует убедиться, что обеспечена надлежащая защита от контакта с электрическими деталями или только функционально изолированными деталями.

Внимание! Края духового шкафа могут быть острыми. Соблюдайте осторожность при монтаже изделия – в противном случае вы можете порезаться!

Подключение к источнику питания

При подключении к электрической сети проверьте:

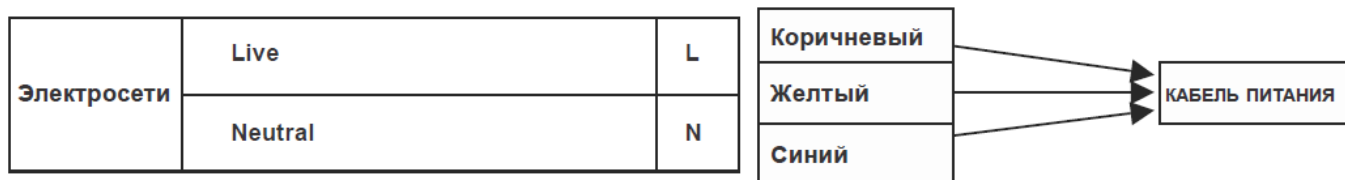
- Напряжение сети должно соответствовать напряжению духового шкафа.
 - Мощность сети должна соответствовать мощности, потребляемой устройством.
 - Устройство должно быть подключено через розетку, имеющую исправный заземляющий контакт.
- При подключении устройства без заземления существует опасность поражения электрическим током.

Провод заземления со стороны духового шкафа должен быть длиннее остальных проводов на 10 мм, чтобы при натяжении кабеля он отсоединился после других проводов под напряжением.

- Кабель электропитания не должен соприкасаться с горячими элементами и с острыми краями.
- Розетка, через которую подключается духовой шкаф, должна находиться в легкодоступном месте даже после монтажа.
- В случае повреждения кабеля электропитания он должен быть заменен авторизованным сервисным центром или квалифицированным специалистом.

Внимание! Заземление обязательно!

- Это устройство имеет гнездо с предохранителем на 13 А с разделением контактов 3 мм и расположено в легко доступном месте рядом с устройством.



- Ослабьте и снимите крышку на клеммной колодке, чтобы получить доступ к контактам внутри, для подключения шнура питания. Удерживая кабель на месте с помощью прилагаемого кабельного зажима, выполните подключение и закройте крышку клеммной колодки.
- Если вам необходимо заменить кабель питания духовки, провод заземления (желтый / зеленый) всегда должен быть на 10 мм длиннее проводов линии.
- Необходимо следить за тем, чтобы температура сетевого кабеля питания не превышала 50 ° С.
- Если сетевой кабель поврежден, его необходимо заменить подходящей заменой, которую можно получить в отделе запасных частей.

ПЕРЕД ПЕРВЫМ ПРИМЕНЕНИЕМ

Удалите все упаковочные материалы, снимите защитные пленки (если имеются).

Очистка принадлежностей

Перед первым использованием тщательно очистите принадлежности горячим мыльным раствором и мягкой тряпочкой.

Внимание! Не используйте абразивные чистящие средства и губки.

Нагревание духового шкафа

Чтобы устранить запах нового прибора, нагрейте пустой закрытый духовой шкаф. Идеально будет нагревать прибор в течение одного часа в режиме «Верхний/нижний жар» при температуре 240 °С. Убедитесь, что внутри рабочей камеры не остались упаковочные материалы. Обеспечьте хорошее проветривание помещения.

1. С помощью переключателя выбора функций установите режим «Верхний/нижний жар» .
2. Установите 240 °С регулятором температуры.

Через час выключите духовой шкаф. Установите переключатель выбора режимов работы и регулятор температуры в нулевое положение.

Обратите внимание

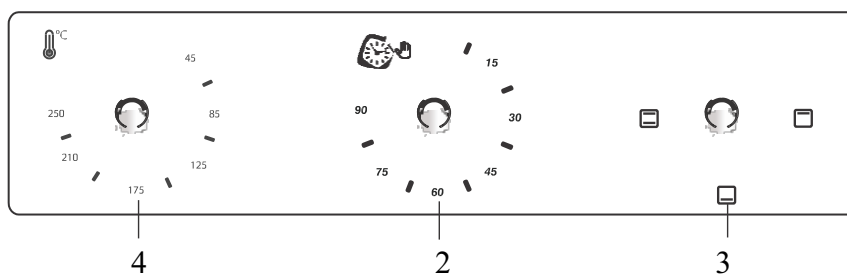
Используйте темные, черные, покрытые силиконом или эмалью, противни, которые хорошо проводят тепло.

Предварительно разогревайте духовку только в том случае, если это указано в рецепте или в таблицах приготовления в данной инструкции.

При нагреве пустой духовки используется большое количество энергии. Поэтому при последовательном приготовлении большого количества различной выпечки или пиццы экономится электроэнергия, так как духовка уже разогрета.

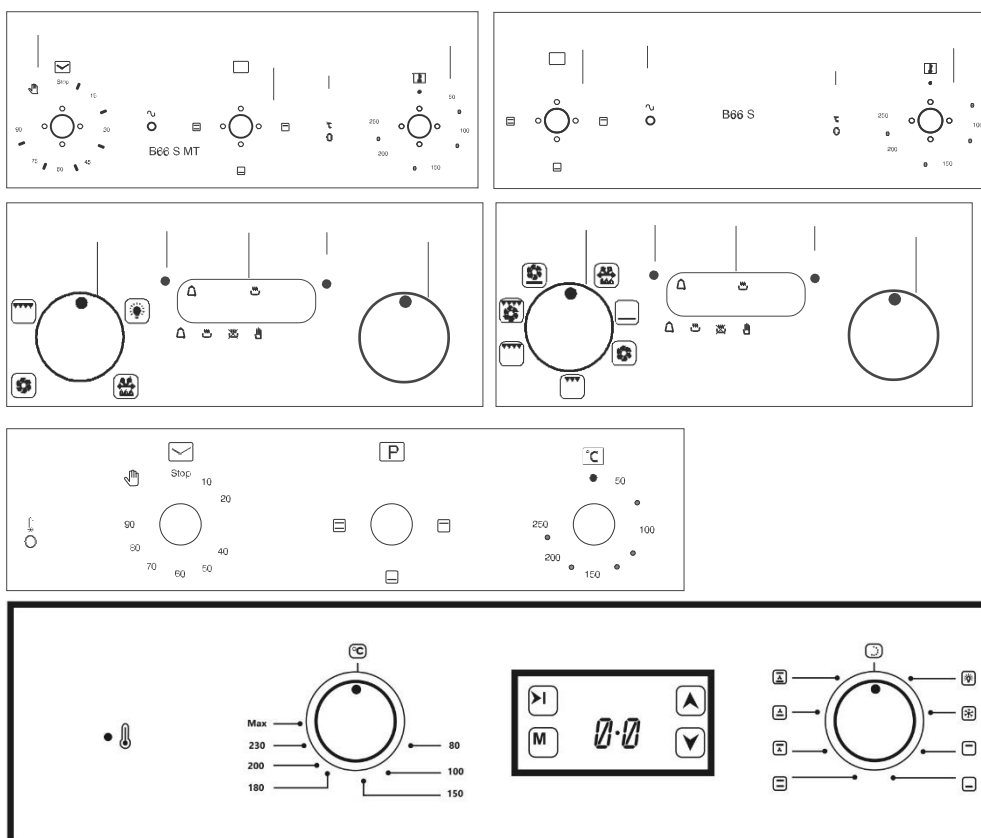
При длительном приготовлении можно выключить духовку приблизительно за 10 минут до конца приготовления и тем самым сэкономить электроэнергию.

УПРАВЛЕНИЕ ДУХОВЫМ ШКАФОМ



1. Индикатор питания
2. Ручка таймера
3. Ручка переключения режимов работы
4. Ручка переключения температуры
5. Индикатор нагрева духового шкафа

Панель Управления (Зависит от модели духовки)



СЕНСОРНЫЙ ТАЙМЕР ДУХОВКИ

(для моделей НОЕ-205, НОЕ-207)

Общий вид



Сенсорный таймер - это электронный таймер, который позволяет устанавливать время приготовления еды и время отсрочки запуска. Его также можно использовать в качестве будильника, в этом режиме духовка включаться не будет, а по истечении установленного времени таймер оповестит Вас звуковым сигналом.

ПОДКЛЮЧЕНИЕ ПИТАНИЯ

При первом включении духовки на экране будут отображены мигающие цифры и значок «АВТО». Часы на экране будут показывать неправильное время суток. Для его изменения нажмите кнопку «М» для входа в ручной режим и отрегулируйте время с помощью кнопок «▼» и «▲»

РУЧНОЙ РЕЖИМ



При одновременном нажатии кнопок «>|» и «М» будет осуществлен вход в ручной режим. Все предыдущие программы готовки будут отменены.

УСТАНОВКА ВРЕМЕНИ СУТОК

Установка времени суток на таймере духовки доступна только при условии отсутствия запущенных программ готовки. Для этого войдите в ручной режим как это описано выше. Точка между часами и минутами мигает. Кнопка «▲» передвигает часы вперед, кнопка «▼» - назад. Длительное нажатие на данные кнопки ускоряет процесс установки времени.



1) Переключитесь в режим настройки времени



2) Настройте время с помощью кнопок



3) Через несколько секунд экран стабилизируется

УСТАНОВКА ЗВУКОВОГО СИГНАЛА

С помощью этой функции вы можете запрограммировать время, через которое будете предупреждены звуковым сигналом.



1) Дважды коснитесь кнопки «M» войдите в режим звукового сигнала

2) С помощью кнопок ▲ или ▼ установите промежуток времени в минутах (например, 5 минут)

3) Через несколько секунд экран вернется в режим часов

ОТМЕНА ЗВУКОВОГО СИГНАЛА



По истечении запрограммированного периода времени прозвучит звуковой сигнал. Нажатие любой кнопки отменяет звуковой сигнал.

АВТОМАТИЧЕСКАЯ ПРОГРАММА ПРИГОТОВЛЕНИЯ

Если Вы хотите сразу приступить к приготовлению блюда, достаточно установить время приготовления. Например, Вы разместили блюдо в духовке и хотите, чтобы оно было готово через 2 часа и 15 минут.



1) Текущее время – 18:30

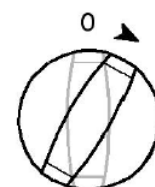
2) Коснувшись один раз кнопки «M» переключитесь в режим установки времени приготовления

3) Отрегулируйте время приготовления используя кнопки ▲ или ▼



Вы запрограммировали свой духовой шкаф на приготовление пищи в течение 2 часов и 15 минут. Пожалуйста, не забудьте привести другие переключатели вашего духового шкафа в соответствующее положение с необходимым функциональным и температурным режимом.

Примечание: Во время приготовления или во время работы программы Вы можете в любой момент отменить автоматический режим приготовления, выбрав ручной режим.



4) Через несколько секунд на экране появится сообщение о том, что приготовление началось, и будет показано текущее время.

В приведенном выше примере приготовление началось сразу после введения периода приготовления.

Нажимая кнопку «>|», Вы можете увидеть время приготовления (конец приготовления), т.е.

время, когда блюдо будет готово, и при желании Вы также можете его изменить. В приведенном ниже примере время готовности будет изменено на 21:30.



1) Нажмите на кнопку >|
На экране отображается время готовности 18:30 + 2:15 = 20:45



2) Установите необходимое время приготовления с помощью кнопок ▲ или ▼



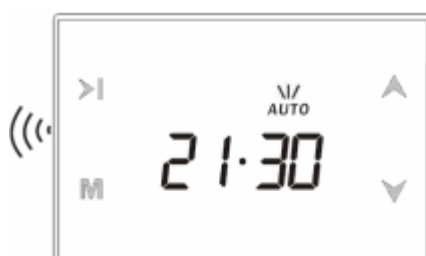
3) Через несколько секунд экран переключится в режим часов

Теперь мы запрограммировали наш духовой шкаф на приготовление блюда в 21:30. Поскольку время приготовления как мы решили составляет 2 часа 15 мину духовка начнет готовить в 19:15.

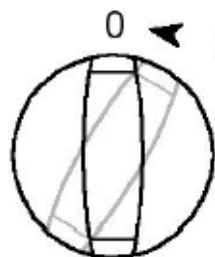
Экран сразу после начала приготовления



Экран после окончания приготовления



Когда автоматическое приготовление блюда завершено, раздается звуковой сигнал и если его не остановить, то он будет звучать в течение 7-ми минут.



1) Выключение духового шкафа



2) Сброс таймера

Примечание: Ваш духовой шкаф не будет работать до тех пор, пока вы не сбросите таймер.

В показанном примере сначала было запрограммировано время приготовления, время готовности рассчитывалось автоматически и было отредактировано нами на следующем этапе. При желании, также, возможно сначала запрограммировать время окончания приготовления, в этом случае время приготовления будет вычислено автоматически и должно быть отредактировано впоследствии.

В СЛУЧАЕ ОТКЛЮЧЕНИЯ ЭЛЕКТРИЧЕСТВА

В случае отключения электричества, духовой шкаф останется выключенным с точки зрения безопасности. В этом случае, текущее время и надпись «АУТО», отображающиеся на экране, начнут мигать. Если на этот момент будет включена какая-либо программа приготовления, она будет удалена. Часы на дисплее будут показывать 0:00, Вам будет необходимо восстановить время на часах (См. Установка времени суток). В случае сбоя питания на короткий срок система будет поддерживать имеющееся положение. Если вы не будете использовать духовой шкаф в дальнейшем, убедитесь, что вы перевели переключатель духового шкафа в положение «выключено».

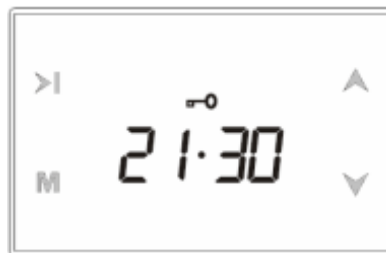
Мигающая надпись «АУТО» указывает на то, что духовой шкаф не работает и для того, чтобы вернуться в стандартный режим Вам необходимо включить «ручной режим».

ФУНКЦИЯ ЗАЩИТА ОТ ДЕТЕЙ

Данная функция обеспечивает защиту духового шкафа от нежелательных изменений установленных настроек. При активации этой функции во время выполнения программы приготовления, блокируются только кнопки, а при активации в ручном режиме заблокируются кнопки и духовой шкаф отключится. После снятия блокировки духовой шкаф снова начнет работать.



- 1) Нажмите одновременно кнопки ▲ и ▼ в течение 1 секунды до появления символа ключа и 2-х звуковых сигналов.



- 2) На экране появился символ ключа, функция защиты от детей активирована.

Примечание: чтобы деактивировать функцию защиты от детей, одновременно нажимайте на те же кнопки в течении 1 секунды, пока не исчезнет символ ключа. Во время активации функции может заработать звуковой сигнал, для того чтобы его отменить необходимо нажать на любую кнопку, отключение блокировки не произойдет.

ПРОГРАММИРУЕМЫЕ ОПЦИИ

1- ОТОБРАЖЕНИЕ ВРЕМЕНИ СУТОК

Благодаря этой опции Вы можете настроить часы на 12-часовой режим (индикация am/pm). При нажатии на кнопку «>|» в течение 5 секунд, будет слышен двойной звуковой сигнал, затем режим дисплея переключится на 12-часовой. Для возвращения в 24-часовой режим проделайте те же действия.

2- ЗВУКИ ПРИ НАЖАТИИ КНОПОК

По умолчанию нажатие кнопок сопровождается звуковыми сигналами. С помощью данной опции вы можете отключить звук при нажатии кнопок. Удерживайте кнопку «М» в течение 5 секунд, вы услышите двойной звуковой сигнал, и на дисплее появится надпись «nt», что означает «no tone» (без звука). После этого звуковые сигналы при нажатии создаваться не будут. Для включения звуковых сигналов проделайте те же действия.

3- РЕГУЛИРОВКА ЯРКОСТИ ЭКРАНА

С помощью данной опции можно регулировать яркость экрана и яркость кнопок. Удерживание кнопки «▲» в течение 1 секунды с последующим звуковым сигналом, переведет вас в режим регулировки яркости дисплея. На дисплее появится надпись «br 08» и вам необходимо будет настроить яркость. Теперь каждое нажатие на кнопку изменяет яркость дисплея (8 уровней яркости)

Через 5 секунд после отпускания кнопки уровень яркости сохраняется.

Примечание: по умолчанию установлен максимальный уровень яркости.

4- НАСТРОЙКА ГРОМКОСТИ ЗВУКОВОГО СИГНАЛА

С помощью данной опции Вы можете настроить громкость звукового сигнала. Удерживайте нажатой кнопку «▼» в течение 1 секунды, пока не услышите громкость настроенного звукового сигнала. При каждом новом длительном нажатии этой кнопки вы услышите другой уровень громкости. Всего доступно три уровня. Через 5 секунд после прослушивания последнего выбранного уровня звукового сигнала он будет сохранен. В заводских настройках установлена максимальная громкость звукового сигнала.

Примечание: запрограммированные опции являются энергонезависимыми. Они не будут стерты при отключении от электросети.

Заводские настройки

Звуковой сигнал:	Максимальная громкость
Регулировка яркости:	Максимальный уровень яркости (br 08)
Звук при нажатии кнопок:	Звуковой сигнал (bt)
Режим часов:	24 часа

Функция приготовления и выбор температуры

Выбор режима ручного управления

После первого подключения устройства к электросети цифры на экране таймера начнут мигать.

Перед тем, как выбрать функцию приготовления или установкой температуры, вы должны установить устройство в режим “ручного управления”.

- Нажмите кнопку “ручное управление” (9) на панели управления, чтобы выбрать режим ручного управления.

Выбор функции духовки

- Кнопка выбора функции духовки должна использоваться для выбора необходимого вам режима приготовления. Устройство будет использовать различные элементы в духовке в зависимости от выбранной вами функции. Индикатор питания загорается при выборе функции.

Функции Духовки



ЛАМПА ДУХОВКИ: настройка управления лампой, которая позволяет лампе включаться, даже когда Духовка не работает.



РЕЖИМ РАЗМОРАЖИВАНИЯ: Вентилятор работает без нагрева, чтобы сократить время размораживания замороженных продуктов. Время, необходимое для размораживания пищи, зависит от комнатной температуры, количества и типа пищи. Всегда проверяйте упаковку пищевых продуктов на предмет инструкций по размораживанию.



НАГРЕВ ВЕНТИЛЯТОРОМ: этот метод приготовления использует круговой элемент С2, в то время как тепло распределяется с помощью вентилятора. Это позволит осуществить готовку быстро и экономично. Нагрев вентилятором позволяет готовить пищу одновременно на разных полках, предотвращая переход запахов и вкусов от одного продукта к другому.



РЕЖИМ ГРИЛЯ: этот метод приготовления использует элемент гриля, который направляет тепло вниз в сторону блюда. Эта функция подходит для жарки хлеба и жарки продуктов порциями, таких как мясо.



Традиционная Духовка (верхний и нижний элемент):

этот метод приготовления обеспечивает традиционную выпечку с теплом от верхних и нижних элементов. Эта функция подходит для жарки и выпечки только на одной полке.



РЕЖИМ ПОЛОВИННОГО ГРИЛЯ: этот метод приготовления использует внутренние части верхнего элемента, которые направляют тепло вниз по блюдам. Эта функция подходит для таких случаев, как поджаривание хлеба и приготовление мяса на гриле.



ПОЛНЫЙ ГРИЛЬ: этот метод приготовления использует внутреннюю и внешнюю части верхнего элемента, которые направляют тепло вниз по блюдам. Эта функция подходит для жарки средних или больших порций продуктов, таких как колбаса, мясо, рыба.



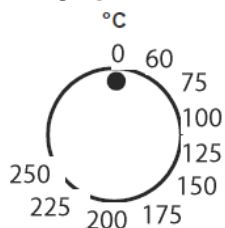
ВЕНТИЛЯТОР И ГРИЛЬ: этот метод приготовления использует верхний элемент вместе с вентилятором, что помогает обеспечивать быструю циркуляцию тепла. Эта функция используется в ситуациях, для быстрого поджаривания, а также готовки стейков, гамбургеров и некоторых овощей и т. д. подходит для “герметизации” соков блюда.



ВЕНТИЛЯТОР И НИЖНИЙ ЭЛЕМЕНТ: этот метод приготовления использует нижний элемент вместе с вентилятором, который помогает циркулировать тепло. Эта функция удобна для стерилизации и безопасного нагрева банок.

*Лампа духовки автоматически загорается при выборе функции духовки.

Ручка управления термостатом



Ручка управления термостатом Духовки, настроит требуемую температуру. Можно регулировать температуру от 50 до 250°C. Крутите ручку управления температурой духовки по часовой стрелке.

Механический таймер

Для включения духовки, при выборе режима готовки и желаемой температуры Вам также нужно отрегулировать время. В противном случае духовка не заработает. По истечении времени таймер отключает нагреватели и предупреждает Вас сигналом.

При повороте ручки таймера влево Вы включаете ручной режим, без контроля времени.



15

Лампа индикации работы духовки

Эта лампа загорится, чтобы указать, что нагревательные элементы Духовки находятся в рабочем состоянии. Лампа погаснет при достижении заданной температуры на кнопке управления термостатом. В течение периода работы и приготовления оно будет периодически включаться.

Не кладите продукты в духовку до того пока она не достигнет нужной температуры.

Лампа подсветки духового шкафа

Подсветка духового шкафа включается при выборе любой функции готовки, и отключается по её завершению.

Основы приготовления

- Смотрите информацию на упаковке пищевых продуктов для указания температуры и времени приготовления. После того, как вы ознакомитесь с функционированием вашей духовки, температура и продолжительность могут варьироваться в зависимости от личных предпочтений.
- Если вы используете функцию духовка вентилятором, вам следует следовать информации на упаковке для этого конкретного способа приготовления. Убедитесь, что замороженные продукты полностью разморожены перед приготовлением, если инструкции на упаковке рекомендуют не готовить в замороженном состоянии.
- Не кладите продукты в духовку до того, как лампа работы духовки не погаснет. При использовании режима нагрев вентилятором, вы можете не выбирать предварительный нагрев, но вам следует увеличить время приготовления примерно на десять минут указанную на упаковке продуктов.
- Перед приготовлением проверьте, убраны ли неиспользуемые принадлежности из духовки.
- Поместите противни в середину духовки и оставьте пространство между противнями для циркуляции воздуха.
- Постарайтесь как можно меньше открывать дверце, для наблюдения за блюдом.
- В течении готовки лампа духовки будет включена.

Предупреждения

- При использовании функции гриля держите дверцу духовки закрытой.
- Не используйте алюминиевую фольгу, чтобы покрыть противень гриля или нагреть элементы, завернутые в алюминиевую фольгу под грилем. Высокая отражательная свойство фольги может потенциально повредить элемент гриля.
- Так же никогда не покрывайте фольгой дно духовки.

- Никогда не ставьте посуду на дно духовки во время приготовления. Они всегда должны быть размещены на предоставленных полках.
- Нагревательный элемент гриля становится чрезвычайно горячим во время работы, избегайте случайного прикосновения к нему, при наблюдении за готовкой блюда.
- Важно: будьте осторожны при открытии дверцы, чтобы избежать прямого контакта с горячими частями и паром.
- Ручка поддона для капель должна использоваться только при перемещении поддона, а не для удаления ее из духовки. Всегда используйте перчатки при вытаскивании поддона из духовки.
- Ручка поддона не должна оставаться в духовке при включении устройства.

СОВЕТЫ ПО ПРИГОТОВЛЕНИЮ

См. Инструкцию по технике безопасности.

Приведенные в таблицах значения температуры и времени выпекания являются ориентировочными. Они зависят от рецепта, а также от качества и количества используемых ингредиентов.

- В приборе предусмотрено пять уровней положения противней. Положения противней отсчитываются от дна прибора.
- Прибор оснащен специальной системой для циркуляции воздуха и постоянной переработки пара. Эта система позволяет готовить под воздействием пара и получать хорошо прожаренные, хрустящие снаружи и мягкие внутри, блюда. Она позволяет сократить время приготовления и потребление электроэнергии до минимума.
- Внутри прибора или на стеклянных панелях дверцы может конденсироваться влага. Это нормально. Всегда отходите от прибора при открывании дверцы во время приготовления. Для уменьшения конденсации прогрейте прибор в течение 10 минут перед началом приготовления.
- Всегда вытирайте влагу после каждого использования прибора.
- Запрещается помещать какие-либо предметы непосредственно на дно прибора и закрывать его компоненты алюминиевой фольгой во время приготовления. Это может изменить результаты приготовления и повредить эмалевое покрытие.

Приготовление выпечных блюд

- Не открывайте дверцу духового шкафа, пока не пройдет $\frac{3}{4}$ времени приготовления.
- При одновременном использовании двух противней для выпекания оставляйте между ними пустой уровень.

Приготовление мяса и рыбы

- При приготовлении очень жирных блюд используйте противень для жарки во избежание образования пятен, удаление которых может оказаться невозможным.
- По окончании приготовления мяса рекомендуется подождать не менее 15 минут перед тем, как разрезать его – тогда оно останется сочным.
- Во избежание образования чрезмерного количества дыма при жарке мяса налейте немного воды в противень для жарки. Во избежание конденсации дыма доливайте воду в противень для сбора жира по мере испарения воды.

Время приготовления

Время приготовления зависит от типаготавливаемых продуктов, их консистенции и количества. Приступая к использованию прибора, следите за ходом приготовления. Подберите оптимальные настройки (мощность нагрева, время приготовления и т.д.) для кухонной посуды, своих рецептов, количества продуктов.

Уход и очистка

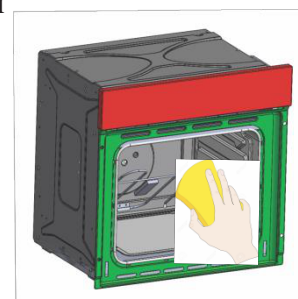


Внимание! Существует риск травмы, пожара или повреждения прибора.

- Перед выполнением операций по чистке и уходу выключите прибор и извлеките вилку сетевого шнура из розетки.
- Убедитесь, что прибор остыл. Существует опасность повреждения стеклянных панелей.
- Поврежденные стеклянные панели следует заменить незамедлительно. Обратитесь в сервисный центр.
- Будьте осторожны при снятии дверцы с прибора. Дверца – тяжелая!
- Во избежание повреждения покрытия прибора производите его регулярную очистку.
- Оставшиеся внутри прибора жир или остатки пищи могут стать причиной пожара.
- Духовка должна быть полностью очищена перед включением в первый раз и после каждого использования. Это предотвратит сгорание остатков пищи в духовке. Остатки намного сложнее удалить после того, как они пригорели.
- Никогда не чистите поверхность духовки паром.
- Полость духовки должна быть очищена только теплой мыльной водой, используя губку или мягкую ткань. Никакие абразивные чистящие средства не должны использоваться.
- Пятна, которые появляются на дне духовки, будут вызваны пищевыми брызгами или разлитой пищей, эти брызги появляются во время процесса приготовления. Они, вероятно, являются результатом пищи, приготовленной при чрезвычайно высоких температурах или помещенной в очень маленькие кухонные принадлежности.
- Убедитесь, что выбранная температура приготовления подходит для продуктов, которые вы готовите. Также убедитесь, что пища помещается в посуду достаточного размера и поддон, если он необходим
- Наружные части духовки следует чистить только теплой мыльной водой, используя губку или мягкую ткань. Никакие абразивные чистящие средства не должны использоваться.
- В случае использования спрея для очистки духового шкафа следуйте инструкции по безопасности на его упаковке.
- Не очищайте каталитическую эмаль (если прибор имеет соответствующее покрытие) какими-либо моющими средствами.

Съемное покрытие потолка духовки.

- Духовка снабжена потолочным покрытием, которое при необходимости сдвигается вверх элемента гриля.
- Когда вы закончите готовить, покрытие должно быть удалено и полностью очищено после каждого использования духовки.
- Не допускайте накопления масла и жира в поддоне духовки, так как это может привести к пожару.



Чистка Подвижного Нагревательного Элемента.

- Следует проявлять осторожность во время проведения процедуры чистки.

Каталитическая очистка:

Не чистите каталитические панели аэрозолями для духовки, абразивными чистящими средствами, мылом или другими чистящими средствами. Это может повредить каталитическую панель. Пятна или обесцвечивание на каталитических панелях не влияют на их каталитические свойства.

Внимание!

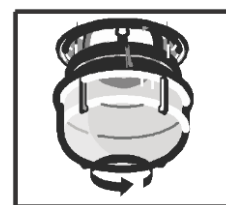
Держите детей подальше от духовки во время чистки, при высокой температуре поверхность духовки будет сильно нагреваться, существует риск ожога.

Извлеките все принадлежности из духовки перед началом каталитической очистки.

Замена лампочки в духовке.

Важно: духовка должна быть отключена от электросети, прежде чем пытаться убрать или заменить лампочку.

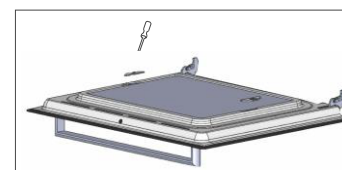
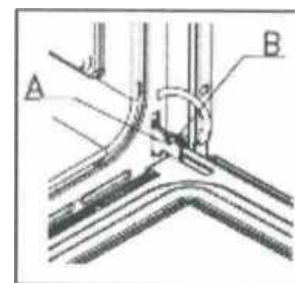
- Вытащите все противни, поддон и боковую стойку.
- Снимите крышку лампы, повернув ее против часовой стрелки.
- Поверните лампочку по часовой стрелке и снимите ее с держателя.
- Замените лампу на 25 Вт/300 °с винтовым типом pigme (pigmy)
- Другой тип лампы не использовать.
- Поместите крышку лампы обратно на место.
- В приборе используется модуль подсветки или галогеновая лампа, предназначенная специально для бытовых приборов. Не используйте его для освещения дома.



Внимание! Существует опасность поражения электрическим током.

Снятие дверцы духовки для очистки, чтобы облегчить очистку внутренней и внешней рамы духовки, дверца должна быть удалена следующим образом:

- На шарнирах есть два подвижных болта (А) (В). При поднятии обоих подвижных болтов (В) петли (а) отделяются от корпуса Духовки.
- Вы должны держать края дверца посередине, а затем слегка в полость духовки наклонить и медленно снять из духовки.
- **Важно:** Вы должны убедиться, что дверца всегда поддерживается и что вы кладете ее поверх безопасных материалов.



- Дверца духовки и стекло можно очищать только влажной тканью и небольшим количеством моющего средства. Ткань НЕ ДОЛЖНА контактировать с каким-либо чистящим средством или химикатами.
- Чтобы установить дверцу на место, вставьте петли в пазы и полностью откройте дверцу.
- **ВАЖНО:** перед закрытием крышки подвижные болты (В) должны быть закручены на прежние местах.
- При снятии дверцы будьте осторожны, чтобы не снять систему блокировки петель, поскольку



механизм петли имеет сильную пружину.

- Никогда не погружайте крышку в воду.

Снятие внутреннего стекла дверцы для очистки (рис. а)

- Не используйте абразивные чистящие средства, которые могут привести к повреждению.
- Обратите внимание, что это может привести к опасному искажению, если поверхности стеклянной панели А поцарапаны.
- Стекло двери необходимо вытащить после выкручивания крепежных винтов и поворота металлических держателей, которые удерживают стекло на месте, чтобы облегчить очистку.

Снятие внутреннего стекла дверцы для очистки (рис. b)

После очистки, полностью измените процесс. Сначала поместите стеклянное дверце в отверстие сверху. Затем вставьте стекло в отверстие, чтобы оно вошло в углы. После установки углов стеклянного основания оно опускается и стекло защелкивается на месте.

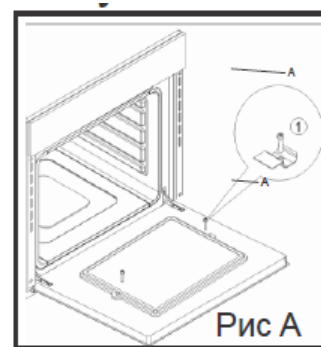


Рис А

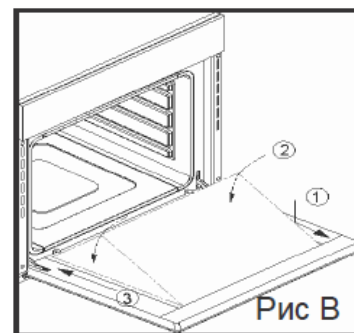


Рис В

Вентилятор

В духовой шкаф встроен тангенциальный охлаждающий вентилятор, чтобы внутренняя температура печи была стабильной, и температура внешней поверхности была ниже. После использования духового шкафа охлаждающий вентилятор будет работать в течение определенного периода времени, пока печь не будет достаточно охлаждена.

ТАБЛИЦА ВЫПЕЧКИ И ЖАРКИ

Пироги

Продукты	Верхний и нижний жар		Конвекция (горячий воздух)		Время (мин)	Комментарии
	Температура (° С)	Положение противня (уровень)	Температура (° С)	Положение противня (уровень)		
Изделия из взбитого теста	170	2	160	2 (1 и 3)	45 – 60	В форме для выпечки
Песочное тесто	170	2	160	2 (1 и 3)	24 – 34	В форме для выпечки
Сырный сливочный торт	170	1	160	2	60 – 80	В форме для выпечки 26 см
Яблочный торт (пирог)	170	1	160	2 (1 и 3)	100 – 120	В двух 20 см формах для выпечки на решетке
Штрудель	175	2	150	2	60 – 80	В глубоком противне
Пирог с джемом	170	2	160	2	30 – 40	В форме для выпечки 26 см
Фруктовый кекс	170	2	155	2	60 – 70	В форме для выпечки 26 см
Нежирный бисквитный торт	170	2	160	2	35 – 45	В форме для выпечки 26 см
Бисквитный торт	180	1 или 2	170	2 (лев. + прав.)	40 – 55	Лев. + прав. в форме для выпечки 20 см
Торт с большим количеством фруктов	170	2	160	2	50 – 60	В форме для выпечки 20 см
Сливочный торт ¹	170	2	160	2	50 – 60	В форме для хлеба
Мелкое печенье	170	3	160	3 (1 и 3)	20 – 30	В глубоком противне
Бисквит ¹	150	3	150	3	20 – 30	В глубоком противне
Безе	100	3	100	3	90 – 120	В глубоком противне
Рулеты ¹	190	3	180	3	15 – 20	В глубоком противне
Заварные пирожные ¹	190	3	180	3	25 – 35	В глубоком противне
Открытые пироги	180	3	170	2	45 – 70	В форме для выпечки 20 см

¹ Предварительный прогрев 10 минут.

Пироги открытые

Продукты	Верхний и нижний жар		Конвекция (горячий воздух)		Время (мин)	Комментарии
	Температура (° C)	Положение противня (уровень)	Температура (° C)	Положение противня (уровень)		
Открытый пирог с макаронами	180	2	180	2	40 – 50	В форме
Открытый пирог с овощами	200	2	175	2	45 – 60	В форме
Киш (открытый пикантный пирог с начинкой)	190	1	190	1	40 – 50	В форме
Лазанья	200	2	200	2	25 – 40	В форме
Каннелони	200	2	190	2	25 – 40	В форме
Пудинг	220	2	210	2	20 – 30	6 форм для пудинга

¹ Предварительный прогрев 10 минут.

Хлебные изделия и пицца

Продукты	Верхний и нижний жар		Конвекция (горячий воздух)		Время (мин)	Комментарии
	Температура (° C)	Положение противня (уровень)	Температура (° C)	Положение противня (уровень)		
Белый хлеб ¹	190	1	190	1	60 – 70	1-2 шт. по 500 г
Ржаной хлеб	190	1	180	1	30 – 45	В форме для хлеба
Хлеб / Булочки ¹	190	2	180	2 (1 и 3)	25 – 40	6-8 шт. в глубоком противне
Пицца ¹	190	1	190	1	20 – 30	В сотейнике
Пшеничные или ячменные лепешки ¹	200	3	190	2	10 – 20	В глубоком противне

¹ Предварительный прогрев 10 минут.

Рыба

Продукты	Верхний и нижний жар		Конвекция (горячий воздух)		Время (мин)	Комментарии
	Температура (° C)	Положение противня (уровень)	Температура (° C)	Положение противня (уровень)		
Форель / морской лещ	190	2	175	2 (1 и 3)	40 – 55	3-4 рыбы
Тунец / лосось	190	2	175	2 (1 и 3)	35 – 60	4-6 кусков филе

Мясо

Продукты	Верхний и нижний жар		Конвекция (горячий воздух)		Время (мин)	Комментарии
	Температура (° С)	Положение противня (уровень)	Температура (° С)	Положение противня (уровень)		
Говядина	200	2	190	2	50 – 70	На решетке и в сотейнике
Свинина	180	2	180	2	90 – 120	На решетке и в сотейнике
Телятина	190	2	175	2	90 – 120	На решетке и в сотейнике
Баранина	190	2	160	2	110 – 130	Нога
Цыпленок	200	2	200	2	70 – 85	Целиком, в сотейнике
Индейка	180	1	160	1	210 – 240	Целиком, в сотейнике
Утка	175	2	160	2	120 – 150	Целиком, в сотейнике
Гусь	175	2	160	2	150 – 200	Целиком, в сотейнике
Кролик	190	2	175	2	60 – 80	Разрезанный на куски
Заяц	190	2	175	2	150 – 200	Разрезанный на куски
Фазан	190	2	175	2	90 – 120	Целиком, в сотейнике
Ростбиф с кровью	210	2	200	2	44 – 50	На решетке и в сотейнике
Ростбиф средней прожарки	210	2	200	2	51 – 55	На решетке и в сотейнике
Ростбиф хорошо прожаренный	210	2	200	2	55 – 60	На решетке и в сотейнике
Свиная лопатка	180	2	170	2	100 – 120	В сотейнике
Свиная рулька	180	2	160	2	110 – 130	2 шт. в противне для жарки

Гриль

Продукты	Количество		Температура (° C)	Время (мин)		Положение противня (уровень)
	Штук	(г)		Первая сторона	Вторая сторона	
Вырезка	4	800	250	12 – 15	12 – 14	3
Бифштекс	4	600	250	10 – 12	6 – 8	3
Сосиски	8	-	250	12 – 15	10 – 12	3
Свинные отбивные	4	600	250	12 – 16	12 – 14	3
Цыпленок (разрезанный пополам)	2	1000	250	30 – 35	25 – 30	3
Какабы	4	-	250	10 – 15	10 – 12	3
Грудка цыпленка	4	400	250	12 – 15	12 – 14	3
Гамбургер	6	600	250	20 – 30	-	3
Куски рыбного филе	4	400	250	12 – 14	10 – 12	3
Поджаренные сэндвичи	4 – 6	-	250	5 – 7	-	3
Тосты	4 – 6	-	250	2 – 4	2 – 3	3

ПОИСК И УСТРАНЕНИЕ НЕИСПРАВНОСТЕЙ

Неисправность	Возможная причина	Устранение и информация
Духовой шкаф не работает	Отключение электроэнергии	Проверьте, включается ли на кухне свет? Убедитесь, что другие электроприборы работают.
	Неисправен предохранитель	Проверьте, исправен ли предохранитель в блоке предохранителей.
	Режим не выбран	Проверьте, выбран ли режим работы, и установлена ли температура.
	Нет питания	Убедитесь, что духовой шкаф подключен к сети корректно. Проверьте, работает ли розетка.
Не работает верхний / нижний нагрев	Выбран неправильный режим	Убедитесь, что вы выбрали правильную функцию приготовления.
Гриль и верхний элемент духовки не работают		Дайте духовому шкафу остыть в течение приблизительно 2 часов. После охлаждения проверьте, правильно ли работает прибор.
Пицца не готовится должным образом		Убедитесь, что выбрана правильная температура приготовления пищи и температура. Возможно, следует изменить температуру на плюс/минус 10° C для достижения наилучших результатов приготовления.
Пищу готовится неравномерно	Духовой шкаф установлен под наклоном	Убедитесь, что печь установлена правильно и находится на уровне.
	Положение полки и	Убедитесь, что используется правильная температура и

	температура	положение полки.
Подсветка не работает	Лампочка неисправна	Замените лампочку. Смотрите инструкцию по замене лампочки на странице 16.
В процессе приготовления образуется конденсат	При готовке пищи с высоким содержанием воды образование парового конденсата естественно (замороженные продукты, курица и т.д.)	Вы можете получить конденсат в полости духовки и образовать между стеклянными дверцами. Это не обязательно означает, что печь работает неправильно.
		Не оставляйте пищу в духовке для охлаждения после ее приготовления, и печь выключена.
		Используйте крытый контейнер, где это целесообразно, при приготовлении пищи, чтобы уменьшить количество образующейся конденсации.

КОМПЛЕКТАЦИЯ

Духовой шкаф	1 шт.
Противень	2 шт.
Решетка	1 шт.
Руководство пользователя	1 шт.
Гарантийный талон	1 шт.

ТЕХНИЧЕСКИЕ ХАРАКТЕРИСТИКИ

НАПРЯЖЕНИЕ	220-240 V, 50-60 Гц
ГРИЛЬ НАГРЕВАТЕЛЬ	2200 W
ВЕРХНИЙ НАГРЕВАТЕЛЬНЫЙ ЭЛЕМЕНТ	1100 W
НИЖНИЙ НАГРЕВАТЕЛЬНЫЙ ЭЛЕМЕНТ	1100 W
НИЖНИЙ+ВЕРХНИЙ НАГРЕВАТЕЛЬНЫЙ ЭЛЕМЕНТ	2200 W
НИЖНИЙ+ВЕРХНИЙ НАГРЕВАТЕЛЬНЫЙ ЭЛЕМЕНТ + ВЕНТИЛЯТОР	2360 W
ГРИЛЬ+ВЕРХНИЙ НАГРЕВАТЕЛЬНЫЙ ЭЛЕМЕНТ	2200 W
ГРИЛЬ+ ВЕНТИЛЯТОР	2038 W
ТУРБО ВЕНТИЛЯТОР	38 W
ЛАМПА	15 V
ТЕРМОСТАТ	50-300 ° C
ОХЛАЖДАЮЩИЙ МОТОР	15 W
УСТАНОВКА ВРЕМЕНИ	Механический/цифровой /сенсорный
ОБЪЕМ НЕТТО	61 - 57 л
ОБЪЕМ БРУТТО	61 л
ВНЕШНИЕ ЗАМЕРЫ ДУХОВКИ	(GxDxY) 557x630x600 мм
РАЗМЕРЫ МОНТАЖНОГО ШКАФА	(GxDxY) 560x560x600 мм
КЛАСС ЭНЕРГОПОТРЕБЛЕНИЯ	A+
БРУТТО	29.2 кг
НЕТТО	28.4 кг

ТРАНСПОРТИРОВКА И ХРАНЕНИЕ

В упакованном виде устройство может транспортироваться в крытых транспортных средствах любого вида и храниться в закрытых помещениях в соответствии с ГОСТ 15150-69 с защитой от непосредственного воздействия атмосферных осадков, солнечного излучения и механических повреждений.

УТИЛИЗАЦИЯ

Утилизация устройств, потерявших потребительские свойства, осуществляется в соответствии с действующим законодательством. За более подробной информацией об утилизации обращайтесь к местным властям.

СЕРТИФИКАТ СООТВЕТСТВИЯ № ЕАЭС RU С-СН.АД54.В.00414/20
Орган по сертификации; ООО «Сертификационная
Международная Компания». РФ, 125239, г. Москва, ул.
Коптевская, д. 32, офис IV, Соответствует требованиям ТР ТС
020/2011 «Электромагнитная совместимость технических
средств», ТР ТС 004/2011 «О безопасности низковольтного
оборудования». Срок действия: с 12.02.2020 по 11.02.2023

SS2



ИМПОРТЕР: ООО "ГИНЗУ"
125502, Россия, г. Москва,
ул. Лавочкина, д. 19, стр. 3

135

ПРОИЗВОДИТЕЛЬ: Гинзу Технолоджи
Лимитед, Китай г. Шеньжень, Инжан,
район Лонган, Кензи, Лонгъен,
Индустриальная зона А3
Гарантия: 1 год. Срок службы: 5 лет.

FN

Дата производства:

Смотрите расшифровку серийного номера устройства на www.ginzzu.com/date

Энергетическая эффективность	
Электрический духовой шкаф Изготовитель Модель	GINZZU www.ginzzu.com HOE-110
Низкий расход электроэнергии	A+
Высокий расход электроэнергии	
Потребление электроэнергии Обычный нагрев Усиленный нагрев с обдувом (При стандартной нагрузке)	0.56 -
Полезный объем (л)	61
Тип:	←
Корректированный уровень звуковой мощности, дБА	45

Энергетическая эффективность	
Электрический духовой шкаф Изготовитель Модель	GINZZU www.ginzzu.com HOE-112
Низкий расход электроэнергии	A+
Высокий расход электроэнергии	
Потребление электроэнергии Обычный нагрев Усиленный нагрев с обдувом (При стандартной нагрузке)	0.56 -
Полезный объем (л)	61
Тип:	←
Корректированный уровень звуковой мощности, дБА	45

Энергетическая эффективность	
Электрический духовой шкаф Изготовитель Модель	GINZZU www.ginzzu.com HOE-151
Низкий расход электроэнергии	A+
Высокий расход электроэнергии	
Потребление электроэнергии Обычный нагрев Усиленный нагрев с обдувом (При стандартной нагрузке)	0.56 0.596
Полезный объем (л)	61
Тип:	←
Корректированный уровень звуковой мощности, дБА	49

Энергетическая эффективность	
Электрический духовой шкаф Изготовитель Модель	GINZZU www.ginzzu.com HOE-152
Низкий расход электроэнергии	A+
Высокий расход электроэнергии	
Потребление электроэнергии Обычный нагрев Усиленный нагрев с обдувом (При стандартной нагрузке)	0.56 0.596
Полезный объем (л)	61
Тип:	←
Корректированный уровень звуковой мощности, дБА	49

Энергетическая эффективность	
Электрический духовой шкаф Изготовитель Модель	GINZZU www.ginzzu.com HOE-153
Низкий расход электроэнергии	A+
Высокий расход электроэнергии	
Потребление электроэнергии Обычный нагрев Усиленный нагрев с обдувом (При стандартной нагрузке)	0.56 0.596
Полезный объем (л)	61
Тип:	←
Корректированный уровень звуковой мощности, дБА	49

Энергетическая эффективность	
Электрический духовой шкаф Изготовитель Модель	GINZZU www.ginzzu.com HOE-154
Низкий расход электроэнергии	A+
Высокий расход электроэнергии	
Потребление электроэнергии Обычный нагрев Усиленный нагрев с обдувом (При стандартной нагрузке)	0.56 0.596
Полезный объем (л)	61
Тип:	←
Корректированный уровень звуковой мощности, дБА	49

Энергетическая эффективность	
Электрический духовой шкаф Изготовитель Модель	GINZZU www.ginzzu.com HOE-205
Низкий расход электроэнергии	A+
Высокий расход электроэнергии	
Потребление электроэнергии Обычный нагрев Усиленный нагрев с обдувом (При стандартной нагрузке)	0.56 0.596
Полезный объем (л)	61
Тип:	←
Корректированный уровень звуковой мощности, дБА	49

Энергетическая эффективность	
Электрический духовой шкаф Изготовитель Модель	GINZZU www.ginzzu.com HOE-207
Низкий расход электроэнергии	A+
Высокий расход электроэнергии	
Потребление электроэнергии Обычный нагрев Усиленный нагрев с обдувом (При стандартной нагрузке)	0.56 0.596
Полезный объем (л)	61
Тип:	←
Корректированный уровень звуковой мощности, дБА	49



GINZZU LLC
WWW.GINZZU.COM

Copyright © GINZZU LLC. All rights reserved. All brand names are registered trademarks of their respective owners. Specifications are subject to change without prior notice.