

# РУКОВОДСТВО ПОЛЬЗОВАТЕЛЯ

# ПОСУДОМОЕЧНАЯ МАШИНА

---



Перед установкой машины внимательно ознакомьтесь с настоящим руководством. Это необходимо для правильной и безопасной установки техники. После установки храните инструкцию рядом с техникой для обращения к документации по мере необходимости.

**РУССКИЙ**

DB425\*\*\* / DB325\*\*\*



MFL70282483  
Rev.02\_042122

[www.lg.com](http://www.lg.com)

Copyright © 2021-2022 LG Electronics Inc. Все права защищены.

# СОДЕРЖАНИЕ

В данном руководстве могут встречаться изображения или материалы, не относящиеся к купленной вами модели.

Производитель может вносить изменения в содержание руководства.

## ТЕХНИКА БЕЗОПАСНОСТИ

|   |    |
|---|----|
| ПЕРЕД ЭКСПЛУАТАЦИЕЙ ПРОЧТИТЕ ВСЕ ИНСТРУКЦИИ ..... | 4  |
| ПРЕДУПРЕЖДЕНИЯ «ОСТОРОЖНО!» .....                 | 4  |
| ПРЕДУПРЕЖДЕНИЯ «ВНИМАНИЕ!» .....                  | 10 |
| ЗАБОТА ОБ ОКРУЖАЮЩЕЙ СРЕДЕ .....                  | 12 |

## УСТАНОВКА

|   |    |
|---|----|
| Компоненты и технические характеристики ..... | 13 |
| Подготовка проема шкафа .....                 | 15 |
| Выравнивание устройства .....                 | 17 |
| Установка сливного шланга .....               | 18 |
| Подключение водопровода и электричества ..... | 19 |
| Заключительная проверка установки .....       | 20 |

## ЭКСПЛУАТАЦИЯ

|   |    |
|---|----|
| Обзор правил эксплуатации .....                         | 22 |
| Перед использованием .....                              | 23 |
| Панель управления .....                                 | 28 |
| Циклы мойки .....                                       | 29 |
| Режимы и дополнительные функции .....                   | 30 |
| Таблица программ .....                                  | 33 |
| Сведения о проверке энергоэффективности (EN60436) ..... | 39 |
| Загрузка посудомоечной машины .....                     | 40 |
| Добавление моющих средств .....                         | 46 |
| Добавление .....  | 48 |
| Полезные советы .....                                   | 48 |

## ИНТЕЛЛЕКТУАЛЬНЫЕ ФУНКЦИИ

|                           |    |
|---------------------------|----|
| Приложение LG ThinQ ..... | 50 |
| Smart Diagnosis .....     | 52 |

## ТЕХНИЧЕСКОЕ ОБСЛУЖИВАНИЕ

|                      |    |
|----------------------|----|
| Очистка и уход ..... | 54 |
|----------------------|----|

## **ПОИСК И УСТРАНЕНИЕ НЕИСПРАВНОСТЕЙ**

Перед обращением в сервисный центр .....59

## ТЕХНИКА БЕЗОПАСНОСТИ

### ПЕРЕД ЭКСПЛУАТАЦИЕЙ ПРОЧИТИТЕ ВСЕ ИНСТРУКЦИИ

Следующие рекомендации по технике безопасности призваны предотвратить непредвиденные риски и ущерб, вызванные небезопасной, либо неверной эксплуатацией техники.

Рекомендации делятся на две категории: **ОСТОРОЖНО** и **ВНИМАНИЕ** (см. ниже).

#### Предупреждающие сообщения



Этот символ отображается для указания на события и операции, которые могут представлять опасность.

Чтобы избежать возникновения опасной ситуации необходимо внимательно прочитать раздел, отмеченный данным символом, и следовать указанным в нем инструкциям.



#### **ОСТОРОЖНО!**

Означает, что несоблюдение инструкций может привести к серьезной травме или смерти.



#### **ВНИМАНИЕ!**

Означает, что несоблюдение инструкций может привести к легкой травме или к поломке изделия.

### ПРЕДУПРЕЖДЕНИЯ «ОСТОРОЖНО!»

---



#### **ОСТОРОЖНО!**

- Чтобы снизить опасность пожара, удара током или получения травм при использовании изделия, необходимо принять следующие основные меры предосторожности.
-

## Техническая безопасность

- Изделие не предназначено для использования лицами (включая детей) со сниженными физическими или умственными способностями, болезнями органов чувств, недостаточным опытом и знаниями. Указанные категории должны использовать изделие после обучения и под присмотром лица, ответственного за их безопасность. Не позволяйте детям играть с изделием.
- Изучите в технических характеристиках информацию относительно максимального количества комплектов посуды, которое можно вымыть в посудомоечной машине за одну загрузку.
- Давление подачи воды должно находиться в пределах от 0,05 до 1,0 МПа.

## Установка

- Категорически запрещается использовать поврежденное, неисправное, частично разобранное изделие, с отсутствующими или сломанными деталями (включая поврежденный кабель питания или вилку).
- В случае повреждения кабеля питания или ослабления гнезда розетки не используйте кабель питания и свяжитесь с авторизованным сервисным центром.
- если кабель электропитания поврежден, во избежание опасных ситуаций, он может быть заменен только производителем, его сервисным агентом или иным квалифицированным мастером. Сообщите о его несовместимости в центр информационной поддержки LG.
- Для безопасной транспортировки данного устройства требуются два человека или более.
- Не устанавливайте устройство в местах с высокой влажностью или большим количеством пыли. Не устанавливайте и не храните устройство вне помещений или в местах, подверженных прямому воздействию погодных условий (прямой солнечный свет, ветер, дождь или температура ниже нуля градусов).

- Не подключайте стиральную машину через многоместную розетку, удлинительный кабель или адаптер.
- Перед установкой или обслуживанием устройства отключите кабель электропитания, предохранитель или выключатель.
- При перемещении или установке бытовой техники в другом месте обратитесь к услугам квалифицированных специалистов по установке и обслуживанию.
- Надежно закрепите сливной шланг.
- Данное устройство не предназначено для использования на морских судах или передвижных конструкциях, таких как жилые автофургоны, прицепы или летательные аппараты.
- Данное устройство должно располагаться рядом с источником электропитания.
- При установке или перемещении устройства избегайте заземления, сдавливания или повреждения кабеля электропитания.
- Используйте только новый шланг или комплект шлангов, входящие в комплект поставки. Использование старых шлангов может привести к утечкам воды с последующим повреждением имущества.
- Неправильное подключение проводника заземления создает опасность удара током. При возникновении сомнений относительно надежности заземления машины проконсультируйтесь с квалифицированным электриком или мастером по техническому обслуживанию.
- Устройство необходимо заземлить. В случае выхода изделия из строя заземление снизит риск удара током: оно служит линией минимального сопротивления для отвода тока.
- Изделие снабжено шнуром электропитания с жилой заземления оборудования и вилкой с заземляющим контактом. Вилку следует подключать к правильно установленной и заземленной согласно местным нормам и правилам розетке.
- Прежде чем переместить устройство в шкаф после установки, проверьте соединение шланга на наличие протечек.

- Не допускайте повреждения и не ставьте тяжелые предметы на кабель электропитания устройства.
- Данное устройство предназначено исключительно для домашнего использования и не должно применяться в коммерческих целях.
- Для постоянно подключенной посудомоечной машины. Устройство должно быть подключено к стационарной металлической системе заземления или заземляющему оборудованию проводнику, который проложен вместе с проводниками электросети и подключен к зажиму заземления оборудования или к самому устройству.
- Подключите провод заземления к зеленой клемме заземления в распределительном щитке.

## Эксплуатация

- Немедленно отключите питание и свяжитесь с центром поддержки клиентов компании LG Electronics в случае обнаружения необычных звуков, неприятного запаха или дыма в устройстве.
- Запрещается выполнять ремонт или замену любых деталей данной машины. Все работы по ремонту и обслуживанию должны выполняться квалифицированным мастером по техническому обслуживанию, если иное не указано в данном руководстве пользователя. Используйте только разрешенные запчасти завода-изготовителя.
- Не оставляйте дверцу машины открытой. Дети могут повиснуть на ней или залезть внутрь, что приведет к получению травм или повреждению машины.
- Не используйте вблизи машины горючий газ или легковоспламеняющиеся вещества (бензол, бензин, растворитель, нефть, спирт и прочие).
- Не предпринимайте попыток по отсоединению каких-либо панелей или разборке машины. Не используйте острые предметы для управления машиной через панель управления.

- Не перегибайте шнур питания слишком сильно и не помещайте на него тяжелые предметы.
- Не помещайте животных внутрь изделия.
- Не прикасайтесь к вилке электропитания или кнопкам управления устройством мокрыми руками.
- Если выявлена утечка газа (изобутан, пропан, природный газ и т. п.), не касайтесь машины или вилки электропитания и немедленно проветрите помещение.
- В случае затопления отключите кабель электропитания и обратитесь в центр информационной поддержки LG Electronics.
- При определенных условиях в системе горячего водоснабжения, не используемой в течение двух или более недель, может образоваться газообразный водород. **ВОДОРОД ВЗРЫВООПАСЕН**. Если система горячего водоснабжения не использовалась в течение такого периода, то прежде чем запускать посудомоечную машину, включите все краны с горячей водой и пропустите воду в каждом из них в течение нескольких минут. Это позволит высвободить скопившийся газообразный водород. Поскольку газ является горючим, не курите и не используйте открытое пламя в это время.
- Под устройством и рядом с ним не должно быть горючих материалов, таких как пух, бумага, тряпки, химикаты и т. д.
- Некоторые моющие средства для посудомоечных машин являются сильнощелочными. Они могут быть чрезвычайно опасны при проглатывании. Избегайте контакта с кожей и глазами; держите детей подальше от посудомоечной машины, когда дверца открыта. Убедитесь, что емкость для моющего средства пуста после завершения цикла мойки.
- Не запускайте устройство, если все панели не установлены должным образом.
- Используйте только моющие средства или увлажняющие добавки, рекомендованные для посудомоечной машины, и храните их в недоступном для детей месте.



- Не мойте и не сушите предметы, которые были пропитаны горючими веществами, такими как бензин, растворители или моющие средства на основе растворителей.
- При загрузке предметов для мойки:
  - разместите острые предметы таким образом, чтобы они не повредили уплотнитель дверцы;
  - загружайте острые ножи рукоятками вверх для снижения риска нанесения телесных повреждений.
- Не мойте пластиковую посуду, если на ней нет специальной маркировки, что она пригодна для мытья в посудомоечной машине. При отсутствии на посуде такой отметки проверьте рекомендации изготовителя.
- Не прикасайтесь к какому-либо нагревательному элементу (в открытом состоянии) во время или сразу после использования.
- Не нарушайте режима эксплуатации, не садитесь, не вставляйте на дверцу или сушилку посудомоечной машины.
- После мойки посуды закройте кран. Перед мойкой снова откройте кран и проверьте соединение подающего шланга.
- Не открывайте дверцу во время работы посудомоечной машины. Вода выльется наружу и может вызвать опасность поскользнуться.
- Будьте осторожны, не прищемите руку при закрытии дверцы устройства.
- Не мойте и не сушите предметы, которые были пропитаны горючими веществами, такими как бензин, растворители или моющие средства на основе растворителей.
- Не дотрагивайтесь до отверстия для выпуска пара.
- Мелкие детали, такие как зажимы подставок для посуды и удерживающие штыри фильтров, удаленные из посудомоечной машины, могут стать причиной удушья маленьких детей. Храните их в недоступном для детей месте.
- Ножи и прочие острые столовые приборы следует располагать в корзине остриями вниз или в горизонтальном положении.

- Не оставляйте дверцу посудомоечной машины открытой, чтобы не споткнуться.

### Обслуживание

- Никогда не отключайте вилку электропитания из розетки, потянув за кабель питания. Обязательно надежно удерживайте вилку в руках и извлекайте ее из розетки, не допуская перекосов.
- После полного удаления влаги и пыли аккуратно вставьте вилку электропитания в розетку.
- При очистке не распыляйте воду на наружную или внутреннюю поверхность устройства.
- Перед чисткой машины отсоедините ее от сети электропитания. Установка органа управления в положение «ВЫКЛ.» или в режим ожидания не отсоединяет эту машину от сети электропитания.

### Утилизация

- Перед утилизацией машину нужно отключить от розетки. Обрежьте кабель сразу за машиной, чтобы предотвратить ее дальнейшее использование.
- Утилизируйте упаковочные материалы (например, пластиковые пакеты и пенопласт) в местах, недоступных для детей. Упаковочные материалы могут стать причиной удушья.
- Перед утилизацией этой машины снимите ее дверцу, чтобы дети или небольшие животные не оказались заперты внутри.

## ПРЕДУПРЕЖДЕНИЯ «ВНИМАНИЕ!»

---

### ВНИМАНИЕ!

- Чтобы снизить опасность пожара, удара током или получения травм при использовании изделия, необходимо принять следующие основные меры предосторожности.
-

## Установка

- Установите устройство на прочном и ровном полу.
- Не протягивайте сливной шланг под посудомоечной машиной во время установки.

## Эксплуатация

- Закройте кран и отключите посудомоечную машину от сети, если она не будет эксплуатироваться длительное время, например во время отпуска.
- Не размещайте предметы сверху посудомоечной машины.
- Не протирайте и не покрывайте поверхность устройства жидким чистящим средством или отбеливателем (хлорсодержащий отбеливатель, кислородный отбеливатель и т. д.). Невыполнение этих инструкций может привести к коррозии или изменению окраски покрытия.
- Не прикасайтесь к вытекающей из машины воде, так как она может быть горячей.
- Если сливной шланг и подающий шланг замерзают зимой, их необходимо разморозить перед использованием.
- Не кладите руки, ноги или металлические предметы под посудомоечную машину или позади нее.
- Не мойте посуду, загрязненную химическими продуктами, такими как масла, кремы или лосьоны, используемые в массажном салоне, магазине по уходу за кожей, салоне красоты или парикмахерской.

## Обслуживание

- В случае попадания пищевого масла на внешнюю поверхность устройства немедленно вытрите его. Не используйте для очистки внешних поверхностей устройства очистители, содержащие спирт, растворитель, бензол, легковоспламеняющиеся жидкости или абразивы. Эти вещества могут вызвать обесцвечивание или повреждение устройства.

## ЗАБОТА ОБ ОКРУЖАЮЩЕЙ СРЕДЕ

### Утилизация старого оборудования



- Этот перечеркнутый символ мусорной корзины указывает на то, что отработанные электрические и электронные изделия (WEEE) следует утилизировать отдельно от бытовых отходов.
- Старые электрические изделия могут содержать опасные вещества, поэтому правильная утилизация старой техники поможет предотвратить возможные негативные последствия для окружающей среды и здоровья человека. Старая техника может содержать детали, которые могут быть повторно использованы для ремонта других изделий, а также другие ценные материалы, которые можно переработать, чтобы сохранить ограниченные ресурсы.
- Вы можете отнести свое устройство в магазин, где оно был приобретено, либо связаться с органами местного самоуправления для получения подробных сведений о ближайшем пункте приема отходов электрического и электронного оборудования (WEEE). Для получения актуальной информации относительно вашей страны обращайтесь по адресу: [www.lg.com/global/recycling](http://www.lg.com/global/recycling)

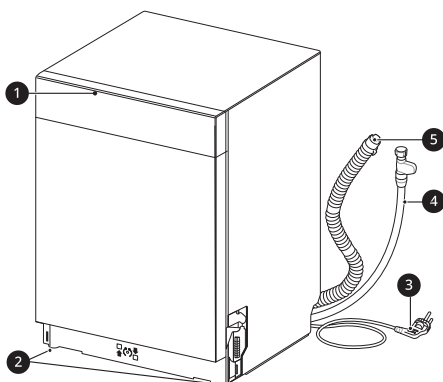
# УСТАНОВКА

## Компоненты и технические характеристики

### ПРИМЕЧАНИЕ

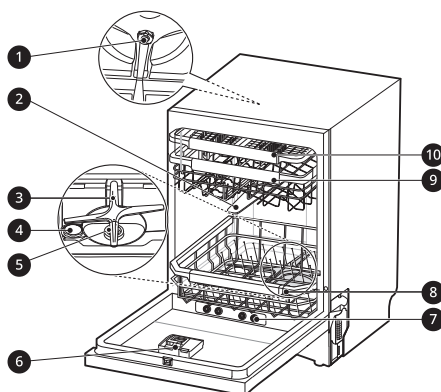
- Внешний вид и технические характеристики могут изменяться без предупреждения с целью улучшения качества машины.

### Вид спереди



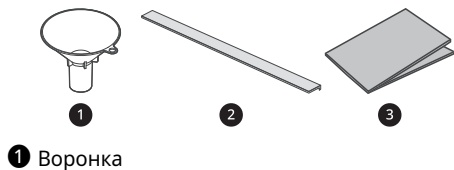
- 1 Панель управления
- 2 Регулируемая ножка
- 3 Кабель электропитания
- 4 Шланг подачи воды
- 5 Сливной шланг

### Внутренний вид



- 1 Верхний импеллер
- 2 Верхний разбрызгиватель
- 3 Нижний разбрызгиватель
- 4 Крышка емкости для смягчающей соли
- 5 Система фильтрации
- 6 Емкость для моющего средства и ополаскивателя
- 7 Паровое сопло
- 8 Нижняя корзина
- 9 Верхняя корзина
- 10 Подставка для столовых приборов

## Аксессуары



2 Шумоподавитель \*1

3 Влагозащитная лента (алюминиевая) \*2

\*1 Шумоподавители входят в комплект поставки: боковые, 2 шт

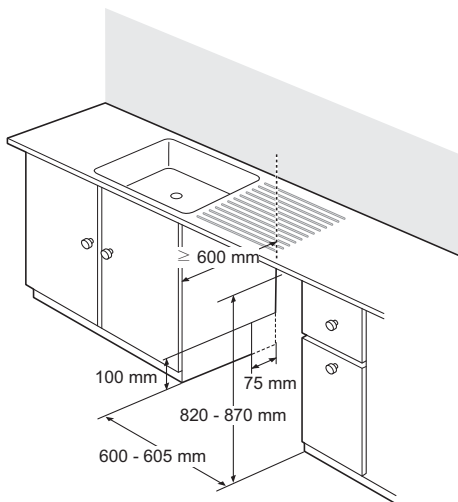
\*2 Данная функция доступна только на некоторых моделях.

## Технические характеристики

| Модель                              | DB425***/DB325***        |
|-------------------------------------|--------------------------|
| Источник питания                    | 220 - 240 В~, 50 Гц      |
| Размеры (ширина x глубина x высота) | 598 мм X 554 мм X 815 мм |
| Масса машины                        | Около 45 кг              |
| Макс. загрузка                      | 14 комплектов посуды     |
| Допустимое давление воды на входе   | 0,05-1,0 МПа             |
| Потребление энергии                 | 1600-1800 Вт             |

## Подготовка проема шкафа

### Выбор подходящего места для установки



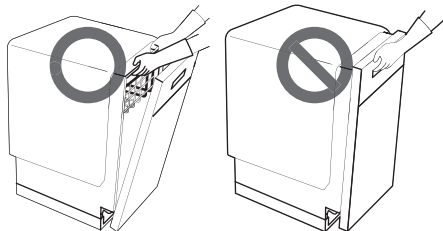
- Установите устройство на ровный прочный пол.
- С обеих сторон вырежьте отверстия для шлангов и электрических кабелей. (Примерно 100 x 75 мм.)
- Выберите местоположение как можно ближе к раковине для удобства соединения с водопроводными и сливными трубами.
- Для обеспечения водоотвода устройство должно устанавливаться на расстоянии не более 1 метра от раковины.
- Если устройство установлено в углу, оставьте зазор не менее 50 мм между машиной и прилегающим шкафом или стеной.
- Прежде чем задвинуть посудомоечную машину в монтажный проем, произведите все необходимые корректировки высоты с помощью гаечного ключа.

защищено водостойкой краской или герметиком во избежание разбухания.

- Аккуратно задвиньте посудомоечную машину в проем шкафа. Убедитесь, что сливной шланг сзади машины и внутри шкафа не перекручивается и не растягивается.
- Устанавливайте устройство на ровный прочный пол. Не подкладывайте никакие предметы под основание или ножки устройства.

### ПРИМЕЧАНИЕ

- Для правильной установки воспользуйтесь услугами квалифицированных специалистов.
- Не тяните и не поднимайте посудомоечную машину за ручку; так можно повредить дверцу и петли. Откройте дверцу и возьмитесь за каркас и верхнюю переднюю часть проема, чтобы переместить или поднять посудомоечную машину.



- Не толкайте дверцу посудомоечной машины коленями.



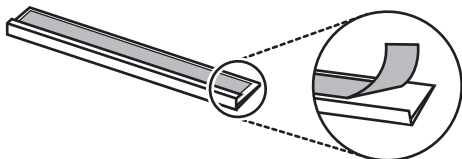
### ⚠ ВНИМАНИЕ!

- Любое неотделанное деревянное покрытие вблизи посудомоечной машины должно быть

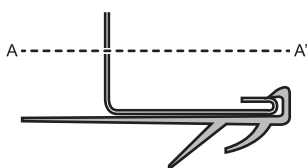
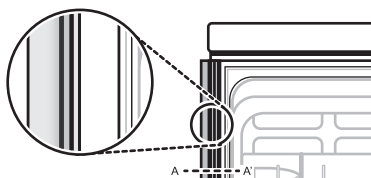
## Установка шумоподавляющей полоски на стенке шкафа устройства

При наличии свободного места прикрепите полоски по бокам устройства, чтобы снизить шум.

- 1 Удалите двустороннюю липкую ленту с боковых полосок.



- 2 Прикрепите боковую полоску спереди боковой стороны корпуса, затем прижмите боковую полоску таким образом, чтобы она надежно приклеилась к поверхности.



- 3 Повторите приведенные выше шаги, чтобы прикрепить боковую полоску с противоположной стороны корпуса.

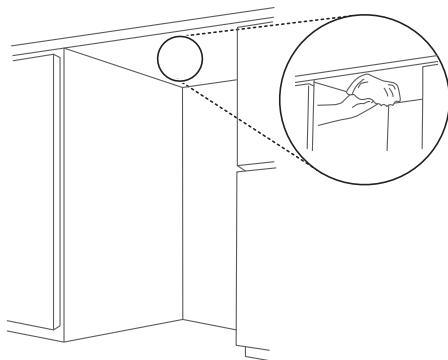
## Крепление влагозащитной ленты

Если посудомоечная машина установлена без верхней крышки, то при открытии дверцы на обратной стороне столешницы может образовываться пар или конденсат.

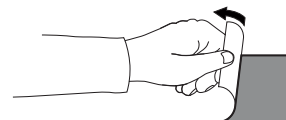
- Установите влагозащитную ленту для защиты обратной стороны столешницы от

конденсата при открытии посудомоечной машины.

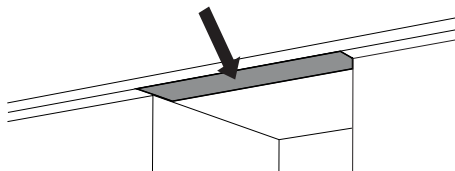
- 1 Очистите и просушите обратную сторону столешницы, на которую будет нанесена лента.



- 2 Снимите защитную пленку с ленты.



- 3 Закрепите ленту на обратной стороне столешницы.



## ПРИМЕЧАНИЕ

- Влагозащитная лента входит в комплект для ручной сборки.
- Если обратная сторона столешницы изготовлена из гранита или водонепроницаемого материала, то влагозащитная лента не требуется.
- Конденсат может образовываться на обратной стороне или вдоль передней кромки столешницы при низкой температуре в помещении.



## Выравнивание устройства

### Проверка выравнивания

Выравнивание устройства позволяет предотвратить протечки и некачественную мойку. После установки проверьте выравнивание устройства.

- Если при надавливании на края верхней панели по диагонали устройство качается, следует снова отрегулировать ножки.

### ПРИМЕЧАНИЕ

- Устройство не выровнено, если при открытии дверцы появляется звук трения или залипание.

### Регулировка и выравнивание ножек

Если устройство установлено не идеально ровно, поворачивайте регулируемую ножку до тех пор, пока устройство не перестанет покачиваться.

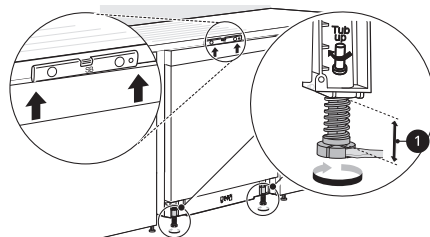
### ПРИМЕЧАНИЕ

- Установите устройство на прочный ровный пол.
- Не устанавливайте устройство на возвышении.

### Регулировка передних выравнивающих ножек

- Используйте плоскую отвертку для поворачивания передних выравнивающих ножек и отрегулируйте положение камеры спереди.
- Поворачивайте переднюю ножку по часовой стрелке, чтобы поднять переднюю часть камеры на высоту до 60 мм, ❶ и против

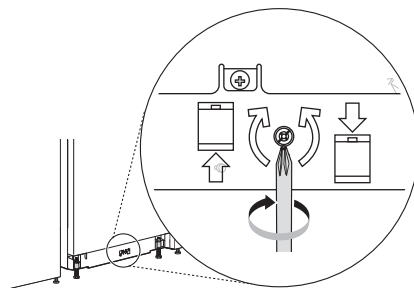
часовой стрелки, чтобы опустить максимум на 60 мм ❶.



- Обе передние выравнивающие ножки регулируются одинаково.

### Регулировка задних выравнивающих ножек

- Используйте крестовую отвертку, чтобы отрегулировать заднюю ножку и заднюю часть камеры с помощью центрального винта, расположенного спереди внизу устройства.
- Поверните центральный винт по часовой стрелке, чтобы поднять заднюю часть камеры, или против часовой стрелки, чтобы опустить ее.



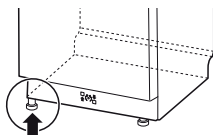
### ПРИМЕЧАНИЕ

- Во избежание повреждения винта не используйте электрическую отвертку.

### Ситуация 1. Дверь перекошена вправо

- 1 Открутите переднюю левую ножку против часовой стрелки и скорректируйте уровень.

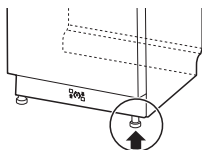
- 2** Проверьте, как открывается дверца, и повторите при необходимости, пока дверца не начнет открываться и закрываться надлежащим образом.



### Ситуация 2. Дверь перекошена влево

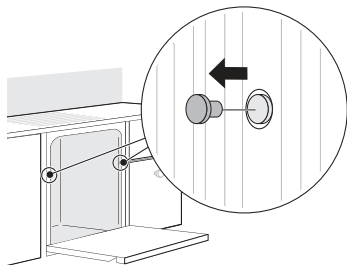
- 1** Открутите переднюю правую ножку против часовой стрелки и скорректируйте уровень.

- 2** Проверьте, как открывается дверца, и повторите при необходимости, пока дверца не начнет открываться и закрываться надлежащим образом.

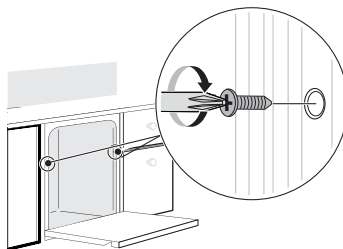


### Крепление посудомоечной машины к каркасу шкафа

- 1** Извлеките 2 пластиковые заглушки из отверстий доступа к монтажному кронштейну.



- 2** Вкрутите винт по дереву (Ф 4,5 x 12 мм) сквозь монтажный кронштейн в стенку шкафа.



- 3** Установите на место пластиковые заглушки.

### ПРИМЕЧАНИЕ

- При неправильном креплении винтов в стенках деревянного шкафа может произойти наружная утечка воды.
- Прежде чем крепить винтами посудомоечную машину к стенкам шкафа, обязательно отрегулируйте ее по высоте с помощью ножек.

### Установка сливного шланга

Если конец сливного шланга не подходит к водоотводу, используйте комплект для расширения слива (приобретается отдельно), стойкий к нагреву и мощному средству.

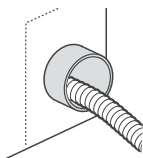
- Комплект можно приобрести в магазине сантехники или в магазине хозяйственных товаров.

### Соединение с канализационной муфтой

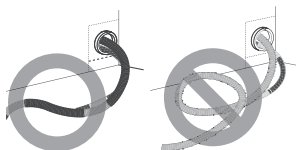
При первоначальной установке проверьте канализационную муфту. Если раструб для канализационной муфты под раковиной высверлен неправильно, может появиться ошибка E. Прежде чем соединить и закрепить сливной шланг, просверлите отверстие диаметром минимум 15 мм в канализационной муфте.

**⚠ ВНИМАНИЕ!**

- Убедитесь, что после высверливания отверстия внутри муфты не осталось пластикового мусора.
- Не пытайтесь открыть слив с помощью отвертки и молотка. Это приведет к застреванию обломков и вызовет сбой в работе машины.
- Осторожно протяните шланги через отверстия в шкафу, чтобы острые края не повредили шланги. Отшлифуйте края, чтобы избежать повреждения сливного или подающего шланга.



- Убедитесь, что шланг не перекручен и не изогнут.

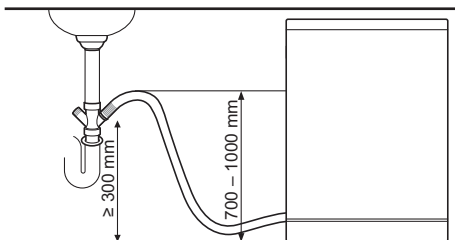


- Убедитесь, что сливной шланг прямой, прежде чем протягивать его через отверстие для подачи воды.

Для предотвращения протечек через сифон используйте один из следующих способов.

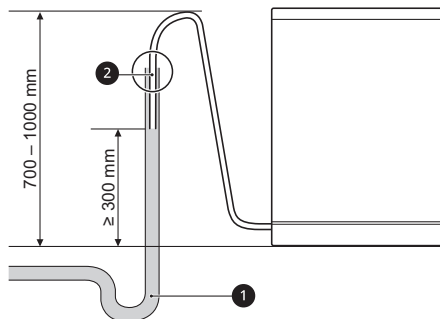
**Способ 1**

Если сливной шланг подсоединяется к канализационной муфте, он должен быть свернут в петлю под столешницей и закреплен.

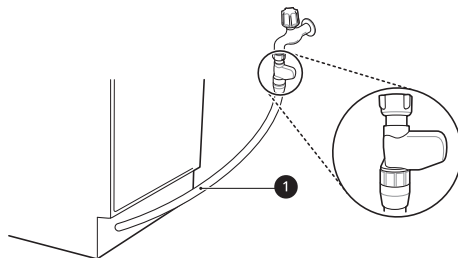
**Способ 2**

Если сливной шланг подсоединяется к отдельному стояку **1**, необходимо обеспечить герметичное соединение **2**. В противном случае возможно появление неприятных запахов.

- Стояк должен быть не менее 40 мм в диаметре.

**Подключение водопровода и электричества****Подключение шланга к водопроводному крану**

Присоедините шланг подачи воды **1** к водопроводному крану.

**⚠ ОСТОРОЖНО!**

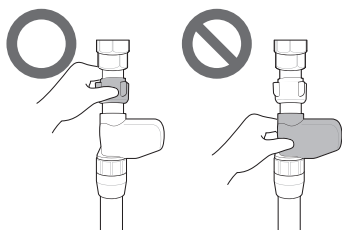
- Не укорачивайте и не повреждайте шланг подачи воды, так как он содержит электрические провода и компоненты. Его нельзя отсоединять или удалять из устройства в целях установки.

### ⚠ ОСТОРОЖНО!

- Важно, чтобы шланг подачи воды не подвергался несанкционированному вмешательству, не имел порезов, не был разобран, вытянут или перекручен. Внутри шланга находится электропроводка, повреждение которой может привести к поражению электрическим током.

### ⚠ ВНИМАНИЕ!

- Для крепления шланга подачи воды к водопроводному крану используйте только резьбовую гайку шланга.
- Не перекручивайте и не перегибайте шланг подачи воды при подсоединении к крану.



- Данное устройство может использовать как горячую, так и холодную воду. Если водопроводный кран не может эксплуатироваться при температуре ниже 65 °С, устройство следует подключать к холодной воде.
- Чтобы избежать протечки воды, используйте уплотняющую ленту или герметик для уплотнения резьбы крана.
- Убедитесь, что шланг не перекручен и не изогнут.

### ПРИМЕЧАНИЕ

- Прежде чем подсоединить шланг подачи воды к крану, откройте кран, чтобы слить из труб посторонние вещества (грязь, песок или опилки). Слейте воду в ведро.
- Для первой подачи воды требуется 3–4 минуты.

## Прокладка электропроводки

Подключите устройство к заземленной розетке в соответствии с действующими правилами электропроводки. Цепь должна иметь автоматический переключатель с током отключения минимум 15 А или предохранитель с задержкой срабатывания.

Проводка должна иметь два провода и заземление.

Кабель электропитания должен быть расположен не позади устройства, а сбоку в пределах 1,2 м, чтобы вилка была легко доступна.

### ⚠ ОСТОРОЖНО!

- Для обеспечения личной безопасности перед началом установки извлеките предохранитель, разомкните автомат-переключатель или извлеките вилку из розетки.
- Не используйте удлинитель или тройник.
- Вилку следует подключать к правильно установленной и заземленной, согласно местным нормам и правилам, розетке.
- Ремонт устройства должен производиться только квалифицированными специалистами. Ремонт, произведенный неопытными лицами, может привести к травмам или серьезным сбоям в работе устройства. Обратитесь в ближайший сервисный центр.
- Во избежание перегрузки электросети производите подключение к цепи питания надлежащего класса, защиты и размера.

## Заключительная проверка установки

### Проверка посудомоечной машины

- 1 Включите электропитание.
- 2 Включите подачу воды.

**3** Если посудомоечная машина была выровнена правильно, дверца должна открываться и закрываться плавно и без резких звуков.

**4** Запустите устройство в режиме **Полоскание**, чтобы проверить правильность его работы и наличие протечек.

### Коды ошибок при проверке установки

| Код ошибки | Возможная причина и решение   |
|------------|---|
| E E        | <p><b>Сливной шланг перекручен или защемлен.</b></p> <ul style="list-style-type: none"> <li>Протяните сливной и подающий шланги через отверстие под раковиной. Затем постепенно задвигайте посудомоечную машину в шкаф, при этом подтягивая шланги под раковиной и не допуская провисания. Это поможет избежать перекручивания шлангов или их застревания под посудомоечной машиной.</li> </ul> |
|            | <p><b>Канализационная муфта под раковиной засорена.</b></p> <ul style="list-style-type: none"> <li>Высверлите канализационную муфту под раковиной.</li> </ul>   |

| Код ошибки | Возможная причина и решение  |
|------------|--|
| I E        | <p><b>Шланг подачи воды перекручен под посудомоечной машиной.</b></p> <ul style="list-style-type: none"> <li>Протяните сливной и подающий шланги через отверстие под раковиной. Затем постепенно задвигайте посудомоечную машину в шкаф, при этом подтягивая шланги под раковиной и не допуская провисания. Это поможет избежать перекручивания шлангов или их застревания под посудомоечной машиной.</li> </ul> |
|            | <p><b>Подача воды не включена.</b></p> <ul style="list-style-type: none"> <li>Включите воду. Давление воды может быть слишком высоким или слишком низким.</li> </ul>   |

# ЭКСПЛУАТАЦИЯ



## Обзор правил эксплуатации

### Использование машины

#### 1 Нажмите кнопку Питания.

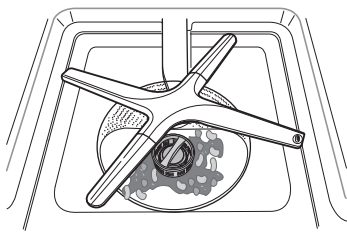
- Устройство включится. Проверьте индикаторы.

#### 2 Проверьте наличие в посудомоечной машине ополаскивателя и соли.

- Добавьте ополаскиватель и соль, если горят соответствующие значки. Подробнее см. в разделе **Добавление**.
- : значок добавления соли
- : значок добавления ополаскивателя

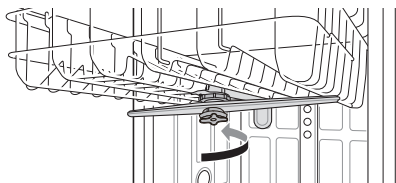
#### 3 Откройте дверцу и проверьте фильтры.

- Всегда очищайте фильтры после или до мытья посуды, чтобы не снижалось качество мытья.



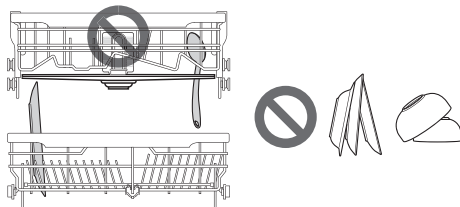
#### 4 Убедитесь, что разбрызгиватели свободно вращаются.

- Проверьте, что верхние и нижние разбрызгиватели хорошо вращаются. Если разбрызгиватель не вращается, извлеките его и очистите.



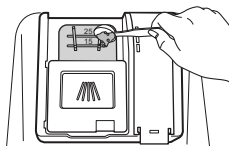
#### 5 Загрузите посуду в корзину.

- Убедитесь, что посуда или столовые приборы не мешают движению разбрызгивателей.
- Не ставьте посуду друг на друга.



#### 6 Добавьте в дозатор необходимое количество мощного порошка.

- Если используете таблетки, то их можно просто положить на дно камеры или на нижнюю часть внутренней дверцы.



#### 7 Выберите и запустите программу.

- Программа запустится автоматически через 4 секунды после выбора настройки.

### ОСТОРОЖНО!

- Не загружайте верхнюю корзину, когда нижняя корзина выдвинута и загружена. В противном случае можно получить травму, т. к. устройство может потерять равновесие и перевернуться.
- Вставляйте верхнюю корзину полностью.
- Сначала разгружайте нижнюю корзину, а потом верхнюю. Это позволит избежать попадания каплюющей с верхней корзины воды на нижнюю посуду.
- Не открывайте дверцу во время работы машины и сразу после завершения цикла

мойки, т. к. можно ошпариться паром при открывании дверцы.

## ПРИМЕЧАНИЕ

- Не используйте жидкие средства для мытья посуды.
- Не рекомендуется ополаскивать посуду вручную перед использованием посудомоечной машины, поскольку это увеличивает расход воды и энергии.
- При мытье посуды в бытовой посудомоечной машине обычно расходуется меньше энергии и воды, чем при мытье вручную, если соблюдаются инструкции производителя машины.
- Загрузка бытовой посудомоечной машины до указанного производителем объема будет способствовать экономии энергии и воды.

## Перед использованием

В данной модели предусмотрен смягчитель для жесткой воды.

## ПРИМЕЧАНИЕ

- Устройство можно использовать, не добавляя соль, если в ней нет необходимости, однако уровень жесткости нужно установить на Н0, чтобы значок не горел.
- Для обеспечения удовлетворительных результатов ополаскивания устройству требуется мягкая вода, т. е. вода, которая содержит минимальное количество или совсем не содержит известь, иначе на посуде и внутренних поверхностях устройства останутся водяные пятна.
- Если жесткость водопроводной воды превышает допустимый уровень, ее необходимо смягчить, т. е. удалить известковые вещества. Это достигается путем добавления специальной соли в емкость для смягчения воды внутри устройства. Количество соли, закладываемой в емкость, зависит от жесткости водопроводной воды.

## Проверка уровня жесткости воды

### Способ 1

- 1 Проверьте уровень жесткости воды в вашем регионе. В этом вопросе может помочь предприятие коммунального водоснабжения.
- 2 Установите на устройстве уровень системы смягчения в соответствии с уровнем жесткости воды.

### Способ 2

Можно проверить жесткость воды с помощью тестовой полоски, которая прилагается в комплекте с устройством.

- 1 Погрузите все активные зоны тестовой полоски в воду примерно на секунду. Не делайте это под проточной водой.
- 2 Стряхните лишнюю жидкость с полоски и подождите 1 минуту.
- 3 Проверьте жесткость воды по цвету полоски. См. информацию на упаковке.

## Таблица жесткости воды

| Уровень жесткости воды |       |         |       |                 |           |          | Уровень системы смягчения | Коэффициент*1 |
|------------------------|-------|---------|-------|-----------------|-----------|----------|---------------------------|---------------|
| ч/млн                  | °d    | °e      | °f    | ммоль/л (Ca+Mg) | мг/л (Ca) | Диапазон |                           |               |
| 0                      | < 4   | < 5     | < 7   | < 0,7           | < 29      | Мягкая   | H0                        | -             |
| 75                     | 4-7   | 5-9     | 7-13  | 0,7-1,3         | 29-50     |          | H1                        | 1:24          |
| 125                    | 7-14  | 9-17,5  | 13-25 | 1,3-2,5         | 50-100    |          | H2                        | 1:7           |
| 250                    | 14-21 | 17,5-26 | 25-38 | 2,5-3,8         | 100-150   |          | H3                        | 1:4           |
| 375                    | > 21  | > 26    | > 38  | > 3,8           | > 150     | Жесткая  | H4                        | 2:1           |

\*1 Число регенераций смягчителя воды \*2: число циклов мойки \*3

\*2 Регенерация смягчителя воды происходит в конце основной мойки в соответствии с программой **Эко**.

\*3 В соответствии с программой **Эко** цикл мойки состоит из 4 операций (предварительная мойка, основная мойка, ополаскивание, ополаскивание горячей водой).

## Настройка системы смягчения воды

Для эффективного мытья посуды отрегулируйте настройки, связанные с уровнем жесткости водопроводной воды. Смягчитель воды имеет 5 уровней регулировки жесткости воды, и по умолчанию на устройстве запрограммирован уровень H2. Можно проверить заданное по умолчанию значение и отрегулировать его, выполнив следующие действия:

**1** Нажмите одновременно кнопки **Питания** и **Половинная загрузка**.

- Загорится индикация текущего заданного значения.

**2** Нажмите кнопку **Отсрочка старта**, и затем задайте необходимое значение.

- Диапазон значений настройки: от H0 до H4.

**3** Чтобы сохранить настройку, нажмите кнопку **Старт**.

- После сохранения электропитание отключится.

## ПРИМЕЧАНИЕ

- Значок **добавления соли** загорается на дисплее посудомоечной машины в случае отсутствия соли в системе смягчения воды.
- Если установлен уровень жесткости H0, то значок не горит, несмотря на отсутствие соли.

## Добавление соли для посудомоечной машины

Дозатор для соли следует заполнять до запуска программы мойки. При недостаточном количестве соли в дозаторе на дисплее машины отображается значок **добавления соли** ,



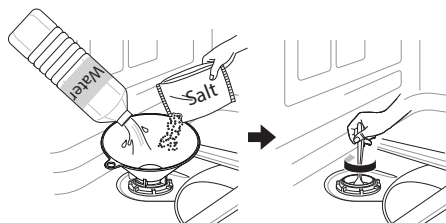
если только не выбран уровень жесткости воды Н0.

## ⚠ ВНИМАНИЕ!

- После добавления соли в посудомоечную машину необходимо запустить цикл «Полоскание», чтобы удалить соль и соленую воду с внутренней камеры для предотвращения коррозии.

**1** Снимите нижнюю корзину и откройте крышку с дозатора соли, расположенного на левой стороне фильтров.

**2** Если планируете использовать систему смягчения воды, то перед первым запуском устройства необходимо одновременно добавить в дозатор 1 кг соли и 1 л воды. Для добавления соли используйте воронку. См. раздел **Перед использованием**.



**3** Плотно заверните крышку.

**4** Запустите цикл **Полоскание** без посуды.

### Цикл добавления соли (1 кг для каждой загрузки)

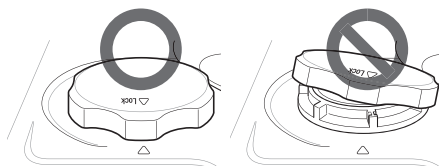
|       | Н1  | Н2 | Н3 | Н4 |
|-------|-----|----|----|----|
| Циклы | 130 | 50 | 20 | 10 |

- В таблице указаны данные для программы **Авто**.
- Цикл может варьироваться с учетом количества добавляемой соли.

## ⚠ ВНИМАНИЕ!

- Не заливайте моющее средство в дозатор соли. Это вызовет сбой в работе машины.

- Протрите рассыпавшуюся соль вокруг крышки дозатора. Соляной раствор при попадании внутрь может вызвать коррозию камеры и зоны загрузки посудомоечной машины.
- Правильно закрывайте крышку, выравнивая ее по горизонтали и закрутив по часовой стрелке. Из-за неплотно прилегающей крышки соляной раствор может протечь из дозатора в камеру машины и вызвать ее коррозию.
- После добавления соли необходимо выполнить цикл мойки без посуды, поскольку если не смыть попавшую внутрь устройства соль, это может привести к образованию ржавчины или его поломке.



## ПРИМЕЧАНИЕ

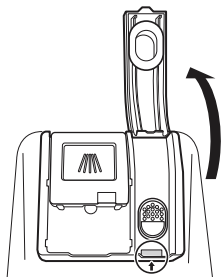
- Соль можно приобрести у поставщиков соли.

## Добавление ополаскивателя

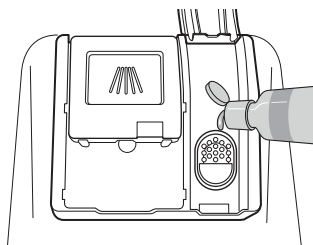
Если необходимо добавить ополаскиватель, на дисплее загорается индикатор **ополаскивателя**.

Ополаскиватель рекомендуется использовать для предотвращения появления на посуде водяных разводов и повышения эффективности сушки.

- 1 Откройте дозатор для ополаскивателя, подняв откидную крышку.



- 2 Залейте жидкий ополаскиватель до максимального уровня. Ополаскиватель должен оседать в дозаторе при заливке или наличие воздушных пузырьков может негативно сказаться на качестве сушки.



- 3 Закройте крышку дозатора. Ополаскиватель подается автоматически в ходе завершающего цикла полоскания.

### ⚠ ВНИМАНИЕ!

- Вытрите разливы ополаскивателя, чтобы предотвратить образование пены.

### ПРИМЕЧАНИЕ

- Используйте только жидкий ополаскиватель для данного устройства.
- Не переполняйте дозатор ополаскивателя.
- Слишком большое или недостаточное количество ополаскивателя может отрицательно повлиять на качество сушки.
- В случае разлива ополаскивателя из дозатора вытрите его. В противном случае это может

привести к образованию избытка пены, из-за которой на посуде останутся пятна.

## Настройка уровня дозировки ополаскивателя

Дозатор ополаскивателя имеет пять уровней регулировки. По умолчанию запрограммирован уровень 2. Эту настройку можно проверить и изменить с помощью кнопок на панели управления.

- 1 Убедитесь, что питание устройства выключено.
- 2 Чтобы проверить текущую настройку, нажмите одновременно кнопки **Питания** и **Двойная зона**.
- 3 Для изменения настройки дозатора ополаскивателя нажмите **Отсрочка старта**. При каждом нажатии кнопки настройка будет пошагово меняться от L0 (отключено) до L4.
- 4 Выбрав необходимую настройку дозатора ополаскивателя, нажмите **Старт** для ее сохранения.
  - После сохранения электропитание отключится.

### ⚠ ВНИМАНИЕ!

- Если не закрыть крышку дозатора ополаскивателя надлежащим образом, большое количество ополаскивателя попадет в камеру и возникнут проблемы с качеством мытья посуды.

### ПРИМЕЧАНИЕ

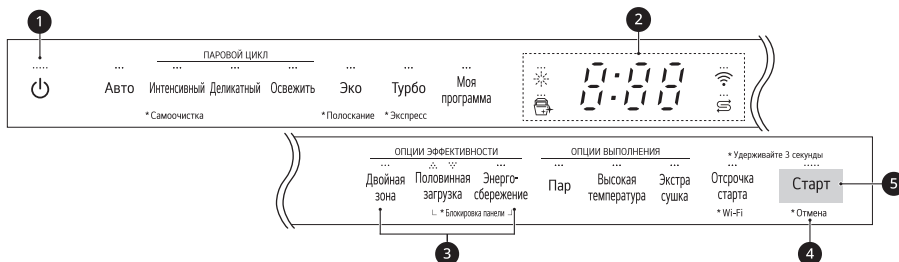
- Если необходимо добавить ополаскиватель, загорается значок **добавления ополаскивателя** ✨.
- Если после мытья замечаете на посуде мутные пятна, разводы или водяные потеки, то увеличьте уровень ополаскивателя.

- 
- При установке слишком высокой дозировки может образоваться пена, которая снижает качество мытья.
  - Если на стеклянной посуде есть грязные разводы или на дне присутствует пена, уменьшите уровень дозировки.
  - При установке слишком низкой дозировки ополаскивателя на посуде могут оставаться пятна и разводы и ухудшится качество сушки.
-

# Панель управления

## Элементы панели управления

### Модели с подачей пара



#### 1 Питание

- Кнопка **Питания** включает и выключает машину.
- После завершения цикла питание автоматически выключается в целях безопасности и экономии.
- В случае скачка напряжения, отключения электроэнергии или любых других подобных сбоев питание автоматически выключается в целях безопасности.
- При восстановлении электроснабжения питание включится автоматически и цикл возобновится.

#### 2 Дисплей

- **В:ВВ: цифровой дисплей**
  - На цифровом дисплее панели управления отображается РАСЧЕТНОЕ время цикла. При выборе цикла и режимов на дисплее отображается общее расчетное время, необходимое для выполнения заданных операций. В ходе работы машины на дисплее отображается оставшееся время работы.
  - В расчетном времени, отображаемом на дисплее, не учитываются задержки для нагрева воды и т. п.
  - При выборе функции **Отсрочка старта** на дисплее отображается время задержки пуска в часах.
  - Время цикла **Авто** может варьироваться в зависимости от степени загрязненности посуды.
- **☀️: значок добавления ополаскивателя**
  - Этот значок загорается в случае низкого уровня ополаскивателя в машине. Светодиодный индикатор гаснет, когда добавлен ополаскиватель или установлен уровень 0.
- **🧼: значок очистки машины**
  - Этот значок загорается через каждые 30 циклов.
  - Чтобы включить или отключить значок, нажмите кнопку **Деликатный** на 3 секунды.
- **📶: Wi-Fi**
  - Этот значок горит, если устройство подключено к Интернету по домашней сети Wi-Fi.
- **🧂: значок добавления соли**

- Этот значок загорается в случае низкого уровня соли в машине. Светодиодный индикатор гаснет после добавления соли.

### 3 Включение/выключение звукового сигнала

- Чтобы включить или выключить звуковые эффекты кнопок, одновременно нажмите и удерживайте кнопки **Двойная зона** и **Энерго-сбережение** в течение 3 секунд. Звук предупреждения об ошибке нельзя отключить.

### 4 Отмена

- Включается сливной насос, и цикл отменяется. По завершении слива воды из устройства отключается питание.
- Нажмите и удерживайте кнопку **Старт** в течение 3 секунд, чтобы активировать функцию отмены.

### 5 Старт

- Чтобы включить устройство, либо (в зависимости от типа дисплея) нажмите кнопку **Старт** и закройте дверцу, либо закройте дверцу и нажмите кнопку **Старт**.
- Если кнопка **Старт** не будет нажата для запуска цикла в течение 4 минут, питание автоматически выключится.

## Циклы мойки

### Авто

В ходе этого цикла автоматически определяется количество загрязнений и степень чистоты воды, и процесс мытья оптимизируется для получения наилучших результатов. Продолжительность мойки может варьироваться в зависимости от степени загрязненности посуды.

### Интенсивный

Цикл для очень грязной посуды и посуды со сложными загрязнениями. В этом цикле по умолчанию задано самое интенсивное распыление, и он используется для мытья сильно загрязненной посуды.

### Деликатный

Этот цикл используется для мытья хрупких изделий, таких как изделия из тонкого фарфора или стеклянные изделия на ножке.

### Освежить

Этот цикл используется, чтобы освежить и прогреть давно неиспользуемую посуду.

- Не используйте моющее средство при выборе этого цикла.

### Эко

Этот цикл обеспечивает наиболее эффективное потребление энергии и воды для качественного мытья и сушки посуды с обычным уровнем загрязнения, при этом расход энергии очень низкий.

### Турбо

В этом цикле для мытья посуды средней степени загрязненности расходуется немного больше энергии и воды.

- Режим **Экстра сушка** для этого цикла задан по умолчанию. Если сушка посуды после мытья не требуется, отключите режим **Экстра сушка**. При этом время цикла сократится.

## Моя программа

Специальный цикл, загружаемый по Wi-Fi или NFC (зависит от модели).

### ПРИМЕЧАНИЕ

- На устройстве отображается только код текущего загруженного цикла. Коды циклов, названия и дополнительные сведения о доступных циклах см. в приложении на смартфоне.
  - Цикл по умолчанию: P1. Pots & Pans (Кастрюли и сковороды).
- 

## Самоочистка

Этот цикл предназначен для очистки устройства изнутри. Запускайте этот цикл без посуды. В ходе цикла устраняются органические загрязнения, запахи, белые пятна, накипь и прочая грязь. Для более качественной очистки добавьте лимонную кислоту или другое чистящее средство.

- Для включения цикла нажмите и удерживайте кнопку **Интенсивный** в течение 3 секунд.

## Полоскание

Это цикл быстрого ополаскивания посуды, которая не будет вымыта сразу. Данный цикл предназначен для ополаскивания сильно грязной посуды, чтобы размягчить засохшую грязь. Ополаскивание посуды позволяет предотвратить появление запаха в устройстве.

- Для включения цикла нажмите и удерживайте кнопку **Эко** в течение 3 секунд.

### ПРИМЕЧАНИЕ

- Не используйте моющее средство при выборе этого цикла.
  - В данном цикле не предусмотрена сушка.
- 

## Экспресс

Цикл для быстрого мытья несильно грязной посуды.

- Для включения цикла нажмите и удерживайте кнопку **Турбо** в течение 3 секунд.

### ПРИМЕЧАНИЕ

- В этом цикле не предусмотрена сушка. Выберите функцию **Экстра сушка** или другой цикл для более эффективной сушки. При выборе **Экстра сушка** увеличится общее время цикла.
  - Не рекомендуется использовать таблетки моющего средства для цикла **Экспресс**. В случае их применения на посуде могут остаться следы моющего средства из-за относительно низкой температуры воды при ополаскивании.
- 

## Режимы и дополнительные функции

Нажмите кнопку нужного цикла и затем выберите режим для данного цикла. Подробнее см. раздел **Указатель циклов/режимов**.

## Двойная зона

В этом режиме автоматически настраивается интенсивность распыления воды — слабое для верхнего распылителя и сильное для нижнего распылителя. Для получения оптимального результата ставьте очень грязную посуду, например тарелки и чаши, в нижнюю корзину, а несильно грязную, такую как чашки и небольшие тарелки, в верхнюю корзину.

## Половинная загрузка

Это режим интенсивной мойки с выбором верхней или нижней корзины. При небольшом количестве посуды используйте только верхнюю или нижнюю корзину для экономии энергии и времени. При нажатии кнопки

**Половинная загрузка** можно выбрать следующие настройки: ∴ (верхняя), ∴∴ (нижняя) и отмена режима.

## Энерго-сбережение

Это цикл для экономии энергии за счет снижения температуры мойки и ополаскивания. Время мойки увеличено для обеспечения качественного мытья. Не используйте этот цикл для слишком грязной посуды.

## Пар

Этот режим используется для добавления пара в ходе цикла с целью улучшения качества мытья.

## Высокая температура

Увеличение температуры воды в ходе основной мойки и ополаскивания горячей водой для повышения эффективности очистки.

- Звуковой сигнал предупредит об остаточной температуре внутри устройства. Дождитесь полного остывания устройства, прежде чем открывать дверцу.

## Экстра сушка

Режим для более эффективной сушки. При выборе этого режима за счет дополнительной экстра сушки увеличивается время цикла и повышается температура ополаскивания горячей водой.

- При отсутствии в машине ополаскивателя этот режим выбирается автоматически.

## Отсрочка старта

Функция отсрочки пуска выбранного цикла. При каждом нажатии кнопки **Отсрочка старта** время задержки увеличивается на час. Можно

установить время отложенного пуска от 1 до 12 часов с шагом в один час.

- Для отмены функции выключите питание устройства.
- Чтобы изменить цикл и режим цикла, откройте дверцу и выберите другой цикл и режим. Обратный отсчет времени продолжится.

## Блокировка панели

Данная функция позволяет предотвратить изменение настроек в ходе выполнения цикла. При выборе этой функции на панели управления блокируются все кнопки, кроме кнопки **Питания**. Эта функция не блокирует дверцу машины.

- Чтобы включить или отключить функцию, на моделях с внешним дисплеем одновременно нажмите и удерживайте кнопки **Половинная загрузка** и **Энерго-сбережение** в течение 3 секунд. На моделях со скрытым дисплеем откройте дверцу и выполните те же инструкции.
- Если функция включена, на дисплее отображается код дисплея  $\square L$ .
- Для запуска нового цикла отключите данную функцию.
- Данную функцию можно задать в любое время, включив устройство.

## Wi-Fi

Для подключения к сети нажмите и удерживайте кнопку **Отсрочка старта** в течение 3 секунд. Подробнее об этой функции см. в разделе **ИНТЕЛЛЕКТУАЛЬНЫЕ ФУНКЦИИ**.

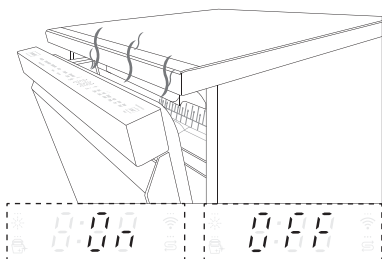
## Автоматическое открывание дверцы для сушки

Работа этой функции может отличаться в зависимости от приобретенной модели.

Функция «Автоматическое открывание дверцы для сушки» повышает эффективность сушки, автоматически открывая дверцу на этапе сушки

в течение отображаемого времени выполнения программы. Для получения эффективного результата сушки дождитесь завершения программы, прежде чем разгружать посудомоечную машину. Программа полностью завершена, когда на дисплее отображается «End». Время открытия дверцы зависит от выбранной программы.

- Чтобы включить или отключить эту функцию, одновременно нажмите и удерживайте кнопки **Энерго-сбережение** и **Высокая температура** в течение 3 секунд.
- Эта функция недоступна при выборе циклов **Самоочистка** и **Полоскание**.
- При выборе цикла **Моя программа** функция может работать, даже если она отключена, поскольку цикл **Моя программа** предназначен для получения оптимального результата в конкретных условиях независимо от настроек устройства.
- На дисплее отображается, включена функция или нет.



### **⚠ ОСТОРОЖНО!**

- Не подпускайте детей к работающему устройству. Воздействие пара высокой температуры может вызвать ожог.
-



# Таблица программ

## Указатель программ

### Модели DV425\*\*\*

| Программа               | Уровень загрязнения | Стирка       |   | Полоскание |   | Сушка |
|-------------------------|---------------------|--------------|---|------------|---|-------|
|                         |                     | Предв. мойка | Основная мойка                                      | Полоскание | Ополаскивание горячей водой                         |       |
| Авто                    | Все уровни          | ●            | ●<br>(65–70 °C)                                     | ●          | ●<br>(62 °C) <sup>*1</sup><br>(70 °C) <sup>*2</sup> | ●     |
| Интенсивный             | Сильное             | ●            | ●<br>(75 °C)  | ●          | ●<br>(62 °C) <sup>*1</sup><br>(70 °C) <sup>*2</sup> | ●     |
| Деликатный              | Незначительное      | ●            | ●<br>(55 °C)  | ●          | ●<br>(62 °C) <sup>*1</sup><br>(70 °C) <sup>*2</sup> | ●     |
| Освежител <sup>*1</sup> |                     | ●            |   | ●          | ●<br>(62 °C) <sup>*1</sup><br>(75 °C) <sup>*2</sup> | ●     |
| Эко                     | Среднее             | ●            | ●<br>(46 °C) <sup>*1</sup><br>(42 °C) <sup>*2</sup> | ●          | ●<br>(54 °C) <sup>*1</sup><br>(64 °C) <sup>*2</sup> | ●     |
| Турбо                   | Среднее             | ●            | ●<br>(65 °C)  | ●          | ●<br>(62 °C) <sup>*1</sup><br>(65 °C) <sup>*2</sup> |       |
| Экспресс                | Незначительное      | ●            | ●<br>(45 °C)  | ●          | ●<br>(62 °C) <sup>*1</sup><br>(60 °C) <sup>*2</sup> |       |
| Полоскание              | Незначительное      |              |   | ●          |   |       |
| Самоочистка             |                     | ●            | ●<br>(50 °C)  | ●          | ●<br>(70 °C)  | ●     |

\*1 Функция автоматического открывания двери для сушки включена.

\*2 Функция автоматического открывания двери для сушки отключена.

### ПРИМЕЧАНИЕ

---

- Время работы может варьироваться в зависимости от температуры воды, температуры окружающей среды, давления воды и напряжения.
  - Значения для программ, кроме программы «Эко», являются только ориентировочными.
  - Если включена функция **автоматического открывания двери для сушки**, температура горячей воды для ополаскивания может варьироваться.
-

Модели DV325\*\*\*

| Программа   | Уровень загрязнения | Стирка       |                 | Полоскание |                             | Сушка |
|-------------|---------------------|--------------|-----------------|------------|-----------------------------|-------|
|             |                     | Предв. мойка | Основная мойка  | Полоскание | Ополаскивание горячей водой |       |
| Авто        | Все уровни          | ●            | ●<br>(65–70 °C) | ●          | ●<br>(70 °C)                | ●     |
| Интенсивный | Сильное             | ●            | ●<br>(75 °C)    | ●          | ●<br>(70 °C)                | ●     |
| Деликатный  | Незначительное      | ●            | ●<br>(55 °C)    | ●          | ●<br>(70 °C)                | ●     |
| Освежить    |                     | ●            |                 | ●          | ●<br>(75 °C)                | ●     |
| Эко         | Среднее             | ●            | ●<br>(42 °C)    | ●          | ●<br>(64 °C)                | ●     |
| Турбо       | Среднее             | ●            | ●<br>(65 °C)    | ●          | ●<br>(65 °C)                |       |
| Экспресс    | Незначительное      | ●            | ●<br>(45 °C)    | ●          | ●<br>(60 °C)                |       |
| Полоскание  | Незначительное      |              |                 | ●          |                             |       |
| Самоочистка |                     | ●            | ●<br>(50 °C)    | ●          | ●<br>(70 °C)                | ●     |

**ПРИМЕЧАНИЕ**

- Время работы может варьироваться в зависимости от температуры воды, температуры окружающей среды, давления воды и напряжения.
- Значения для программ, кроме программы «Эко», являются только ориентировочными.

## Нормы для Европы (модели DV425\*\*\*)

| Программа   | Потребление воды*1 | Потребление электроэнергии (кВт·ч)*1 | Продолжительность (мин)*1 |
|-------------|--------------------|--------------------------------------|---------------------------|
| Авто        | 12,9               | 0,91–0,97                            | 162                       |
| Интенсивный | 23,1               | 1,60                                 | 185                       |
| Деликатный  | 16,5               | 1,07                                 | 124                       |
| Эко         | 9,5                | 0,85                                 | 193                       |
| Освежить    | 10,0               | 0,76                                 | 120                       |
| Турбо       | 18,5               | 0,84                                 | 78                        |
| Экспресс    | 9,6                | 0,58                                 | 56                        |
| Полоскание  | 6,6                | 0,01                                 | 18                        |
| Самоочистка | 12                 | 0,78                                 | 83                        |

\*1 Функция автоматического открывания двери для сушки включена.

---

**ПРИМЕЧАНИЕ**

- Приведенные данные могут изменяться с учетом конкретных условий.
-

## Нормы для Европы (модели DV325\*\*\*)

| Программа   | Потребление воды | Потребление электроэнергии (кВт·ч) | Продолжительность (мин) |
|-------------|------------------|------------------------------------|-------------------------|
| Авто        | 13,1             | 1,08-1,17                          | 195                     |
| Интенсивный | 23,9             | 1,76                               | 185                     |
| Деликатный  | 16,8             | 1,14                               | 124                     |
| Эко         | 9,5              | 0,95                               | 228                     |
| Освежить    | 9,8              | 0,78                               | 66                      |
| Турбо       | 18,8             | 0,87                               | 59                      |
| Экспресс    | 12,4             | 0,61                               | 38                      |
| Полоскание  | 6,5              | 0,01                               | 18                      |
| Самоочистка | 12,1             | 0,75                               | 83                      |

## ПРИМЕЧАНИЕ

- Приведенные данные могут изменяться с учетом конкретных условий.

## ПРИМЕЧАНИЕ

- Регламент ЕС 2019/2022, действующий с 1 марта 2021 г., связан с классами энергопотребления согласно Регламенту ЕС 2019/2017.
- Отсканируйте QR-код на входящей в комплект машины этикетке с маркировкой энергоэффективности, который представляет собой веб-ссылку на информацию, касающуюся производительности машины в базе данных EU EPREL. Храните этикетку с маркировкой энергоэффективности вместе с руководством пользователя и всеми другими документами, входящими в комплект машины.
- Название модели можно найти на паспортной табличке устройства. Для этого откройте дверцу и справа от дверцы увидите табличку.
- Чтобы найти ту же самую информацию в базе данных EPREL, перейдите на сайт <https://eprel.ec.europa.eu> и выполните поиск по названию модели. (Доступно с 1 марта 2021 г.)

## Доступные режимы

### ПРИМЕЧАНИЕ

- Режим **Энерго-сбережение** невозможно использовать с режимом **Высокая температура** или **Экстра сушка**.
- Режим **Отсрочка старта** доступен для выбора в каждой программе стирки в данной таблице.

### Модели с подачей пара

| Программа     | Двойная зона | Половинная загрузка | Энерго-сбережение | Пар | Высокая температура | Экстра сушка |
|---------------|--------------|---------------------|-------------------|-----|---------------------|--------------|
| Авто          | ●            | ●                   | ●                 | ●   | ●                   | ●            |
| Интенсивный   | ●            | ●                   |                   | ●   | ●                   | ●            |
| Деликатный    |              | ●                   | ●                 | ●   |                     | ●            |
| Освежить      |              |                     |                   | ●   |                     | ●            |
| Эко           | ●            | ●                   | ●                 | ●   | ●                   | ●            |
| Турбо         | ●            |                     |                   | ●   | ●                   | ●            |
| Экспресс      | ●            |                     |                   |     | ●                   | ●            |
| Полоскание    |              |                     |                   |     |                     |              |
| Самоочистка   |              |                     |                   |     |                     |              |
| Моя программа |              |                     |                   |     |                     |              |

## Сведения о проверке энергоэффективности (EN60436)

Устройство загружается в соответствии со стандартными техническими характеристиками.

### ПРИМЕЧАНИЕ

- Если используется дозатор соли, приведенные ниже показатели будут выше.
  - Расход воды: 4 л
  - Потребление электроэнергии: 30 Вт
  - Продолжительность: 4 минуты

## Модели с функцией автоматического открывания дверцы для сушки

- Загрузка: 14 комплектов посуды.
- Эталонная программа: **Эко**.
  - Программа **Эко** используется для соответствия экологическим требованиям законодательства ЕС.
- Настройка уровня ополаскивателя: L4.
- Эталонный очиститель: 22 г моющего средства, помещенного в распределительный лоток.
- Положение регулируемой верхней корзины: среднее.
- Функция **автоматического открывания дверцы для сушки** включена.
- Тип фильтра: ручной.

## Модели без функции автоматического открывания дверцы для сушки

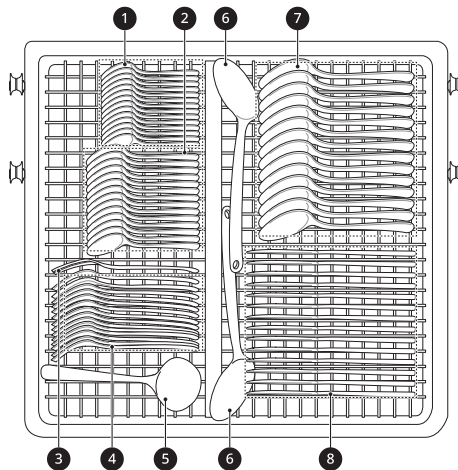
- Загрузка: 14 комплектов посуды.
- Эталонная программа: **Эко**.

- Программа **Эко** используется для соответствия экологическим требованиям законодательства ЕС.
- Настройка уровня ополаскивателя: L4.
- Эталонный очиститель: 22 г моющего средства, помещенного в распределительный лоток.
- Положение регулируемой верхней корзины: среднее.
- Тип фильтра: ручной.

## Загрузка посуды

- Правильная загрузка должна осуществляться в соответствии с изображениями, представленными в данном разделе.
- Неправильная загрузка может привести к снижению эффективности сушки или очистки.

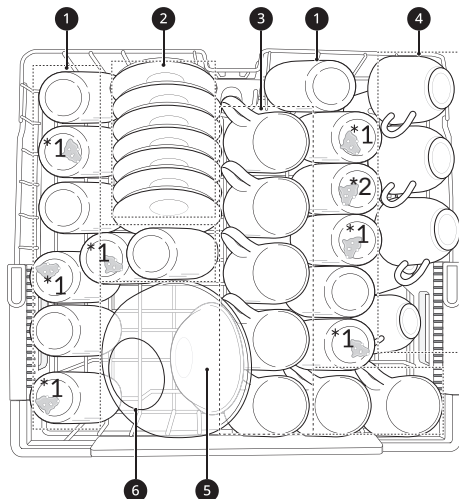
## Подставка для столовых приборов



- 1 Чайные ложки (без грязи)
- 2 Десертные ложки (без грязи)
- 3 Сервировочная вилка (без грязи)
- 4 Вилки (яйцо)
- 5 Половник для соуса (без грязи)
- 6 Сервировочные ложки (без грязи)

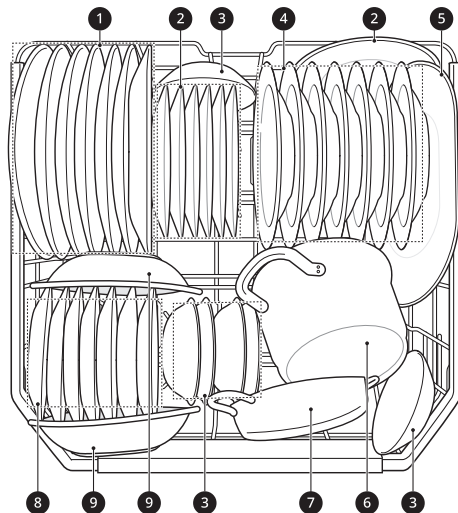
- 7 Столовые ложки (овсяные хлопья)
  - Каждая вторая столовая ложка испачкана.
- 8 Ножи (без грязи)

## Верхняя корзина



- 1 Стаканы (молоко)
  - \*1 7 стаканов с пятнами от молока.
  - \*2 Матовое стекло для EN60704-2-3: 2020
- 2 Чайные блюдца (черный чай)
- 3 Кружки (черный чай)
- 4 Чашки (черный чай)
- 5 Креманка (овсяные хлопья)
- 6 Стеклянная чаша (мясо)

## Нижняя корзина



- 1 Мелкие тарелки (яйцо)
- 2 Меламиновые десертные тарелки (яйцо)
- 3 Креманки (овсяные хлопья)
- 4 Суповые тарелки (овсяные хлопья)
- 5 Овальное блюдо (мясо)
- 6 Маленькая кастрюля (шпинат и маргарин)
- 7 Кастрюля для духовки (мясо)
- 8 Десертные тарелки (шпинат)
- 9 Меламиновые миски (маргарин)

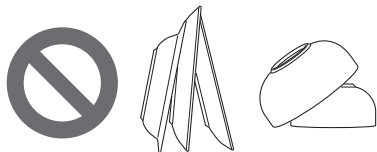
## Загрузка посудомоечной машины

Для эффективного мытья посуды всегда следуйте инструкциям.

- Перед загрузкой тарелок в машину удалите с них крупные остатки пищи, в том числе кости и т. п. Всегда ополаскивайте тарелки перед укладкой в машину, если не собираетесь мыть их сразу.
- Посуду с подгоревшей пищей необходимо предварительно замочить, прежде чем ставить в посудомоечную машину.



- Глубокую посуду следует размещать дном вверх.
- Пластмассовая посуда высыхает хуже, чем все остальная.
- Укладывайте посуду так, чтобы предметы не касались друг друга.



## Посуда, которую нельзя мыть в посудомоечной машине

Сочетание воды высокой температуры и моющих средств для посудомоечных машин могут повредить определенную посуду. Не мойте в машине перечисленные ниже предметы.

- Медная посуда или из анодированного алюминия
- Расписанная вручную сусальным серебром или золотом посуда
- Столовые приборы с деревянной или костяной ручкой
- Столовые приборы из железа или без антикоррозионного покрытия
- Пластмассовая посуда, не пригодная для машинной мойки
- Дорогостоящие предметы, такие как столовое серебро и тарелки с позолоченными каемками
- Хрупкая посуда, например хрустальные стаканы

## ▲ ВНИМАНИЕ!

- Не загружайте в устройство кастрюли и сковороды с пластиковыми ручками, поскольку под воздействием нагрева и моющего средства ручки могут деформироваться.
- Следы водостойкой или перманентной помады на стеклянной посуде могут быть удалены в процессе мойки.

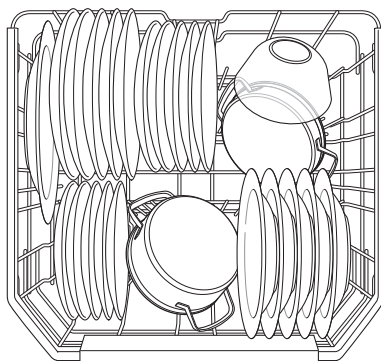
## Загрузка нижней корзины

### Загрузка ежедневно используемой посуды

Нижняя корзина подходит для обеденных тарелок, бульонных чашек, блюд, кастрюль, сковород, крышек и даже для подноса для гриля.

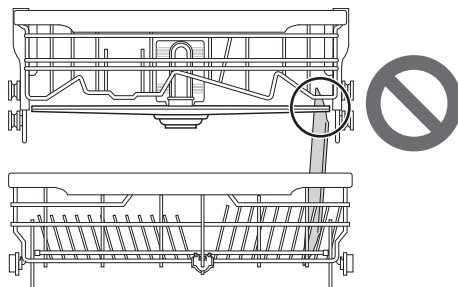
Тарелки следует устанавливать вертикально углублением к центру корзины, а кастрюли, сковороды и большие блюда — вверх дном.

Для удобной загрузки посуды большого размера можно опустить передний ряд держателей.



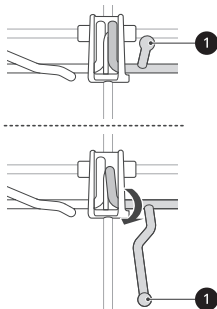
## ▲ ВНИМАНИЕ!

- Разбрызгиватели не должны быть заблокированы слишком длинными или свисающими с корзины предметами. Вручную проверьте свободное вращение разбрызгивателей.



## Складывание держателей корзины

Сложите держатели для установки посуды большого размера; потянув, поднимите держатели для укладки посуды меньшего размера.



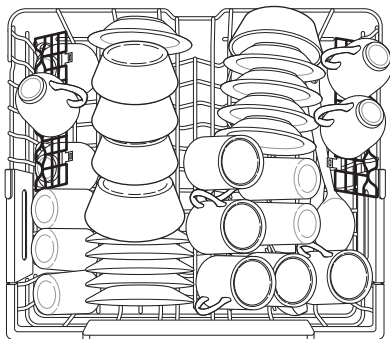
## Загрузка верхней корзины

### Загрузка ежедневно используемой посуды

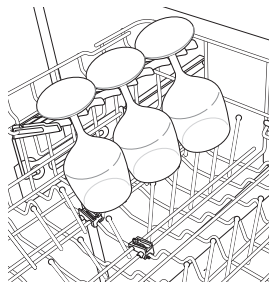
Верхняя корзина подходит для хрупких и тонких предметов, таких как небольшие тарелки, длинные столовые приборы, кружки, стаканы и пластмассовая посуда, пригодная для мойки в устройстве.

Кружки, стаканы и чаши следует ставить вверх дном.

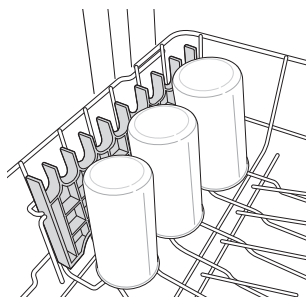
Тарелки ставятся по возрастанию.



В полках для чашек предусмотрен держатель для бокалов на длинной ножке.

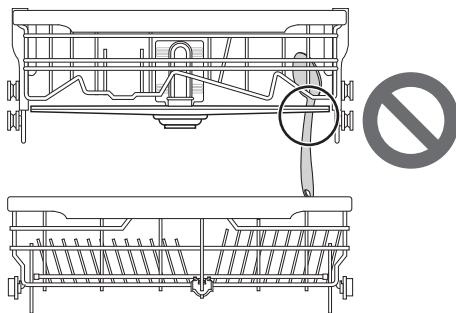


Левый ряд держателей можно сложить вниз или можно поднять полку для чашек для укладки посуды с высокими стенками.



## ⚠ ВНИМАНИЕ!

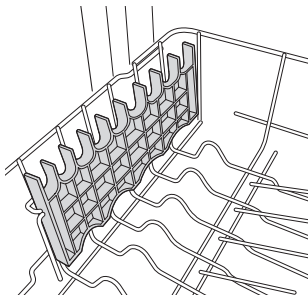
- Разбрызгиватели не должны быть заблокированы слишком длинными или свисающими с корзины предметами. Вручную проверьте свободное вращение разбрызгивателей.



## Снятие и замена полок для чашек

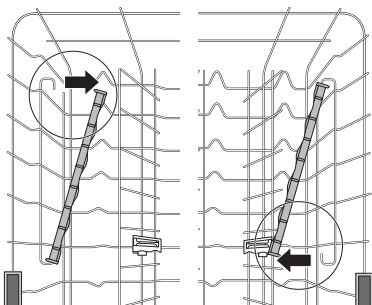
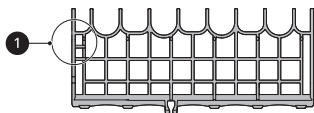
Левая и правая полки для чашек взаимозаменяемы, и их можно снять.

- 1 Сдвиньте полку для чашек вниз в закрытое положение.

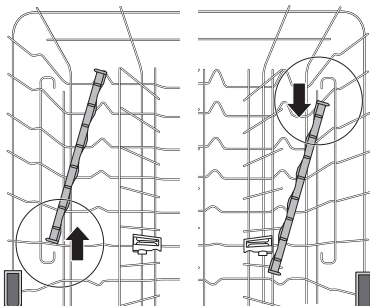


- 2 Найдите на полке монтажный паз ❶ и сильно потяните полку с опорной планки с той стороны.

- Левая полка высвобождается сзади.
- Правая полка высвобождается спереди.



- 3 Сдвиньте противоположную сторону полки с опорной планки.

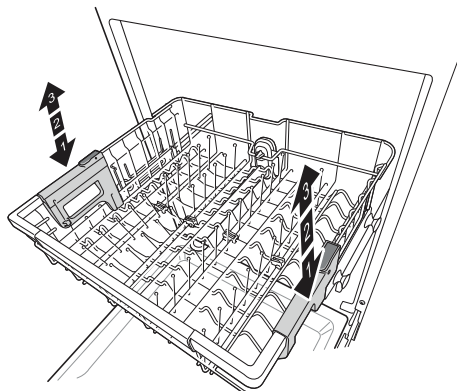


- 4 Для замены полки под чашки выполните инструкции в обратном порядке.

## Верхняя корзина с регулируемой высотой

Можно регулировать высоту верхней корзины при необходимости укладки бокалов на длинной ножке или посуды с высокими стенками.

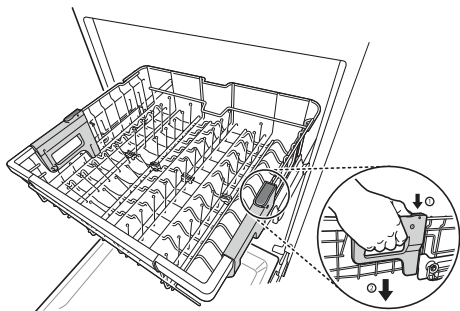
Для увеличения пространства предусмотрено три положения регулировки высоты верхней корзины.



## Опускание корзины

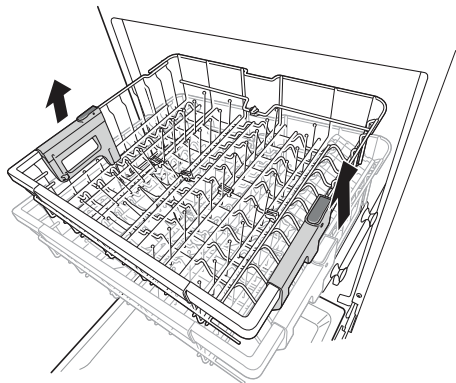
Для поддержки корзины возьмитесь за середину с обеих ее сторон. Затем нажмите

кнопку с каждой стороны, чтобы высвободить и опустить корзину в нижнее положение.



## Подъем корзины

Поднимите корзину, держа с обеих сторон за середину, так чтобы она зафиксировалась в верхнем положении. Необязательно поднимать фиксирующие рычаги для подъема корзины.



## Возможный размер тарелок с учетом положения верхней корзины

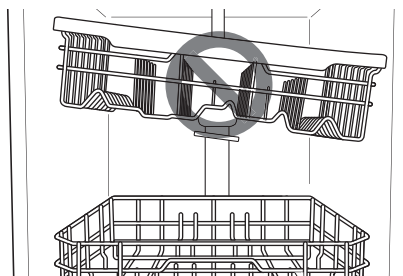
| Положение верхней корзины | Размер (мм)                        |                                     |                |
|---------------------------|------------------------------------|-------------------------------------|----------------|
|                           | Верхняя корзина                    |                                     | Нижняя корзина |
|                           | с подставкой для столовых приборов | без подставки для столовых приборов |                |
| Верхнее                   | 165                                | 215                                 | 300            |
| Средняя                   | 193                                | 243                                 | 272            |
| Опустить                  | 221                                | 271                                 | 244            |

## ⚠ ОСТОРОЖНО!

- Перед регулировкой извлеките из корзины всю посуду. В противном случае можно повредить посуду или получить травму.

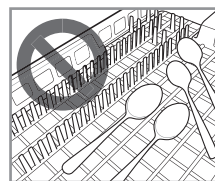
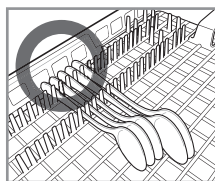
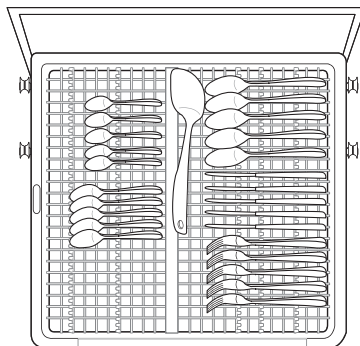
## ПРИМЕЧАНИЕ

- Поднимайте верхнюю корзину, не нажимая кнопки сбоку. Иначе при подъеме корзина не зафиксировалась в нужном положении.
- Для установки корзины в среднее положение, будет удобнее сначала полностью опустить ее, а после по отдельности поднять каждую сторону так, чтобы она со щелчком зафиксировалась на месте.



- При установке верхней корзины в нижнее положение прибавка высоты составляет 56 мм.
- После регулировки уровня установки корзины убедитесь, что разбрызгиватели свободно вращаются.
- Установив верхнюю корзину в нижнее положение, проверьте что дно верхней корзины, включая разбрызгиватель, не задевают посуду в нижней корзине.
- Если верхняя корзина установлена в нижнее положение, сначала задвигайте верхнюю корзину, а затем нижнюю.
- Вынимайте сначала нижнюю, а затем верхнюю корзину.
- При установке верхней корзины в нижнее положение на моделях с подставкой для столовых приборов возможная высота посуды будет отличаться.

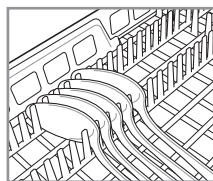
предотвращения их повреждения и более эффективной очистки.



Если ручки приборов слишком толстые, разверните предметы так, чтобы их ручки располагались в противоположных направлениях.

## Загрузка подставки для столовых приборов

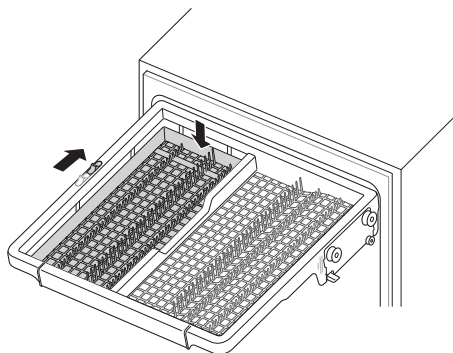
Подставка для столовых приборов оптимально подходит для плоской посуды и большинства кухонных принадлежностей или сервировочных приборов. На ней также можно разместить небольшие миски и крышки. Разделители на полке позволяют уложить приборы отдельно друг от друга для



## Лоток с регулируемой высотой

Лоток с левой стороны можно установить в верхнее или нижнее положение для укладки столовых приборов или кухонной утвари разного размера. Перед регулировкой лотка

необходимо извлечь посуду. Лоток регулируется перемещением рычажка.

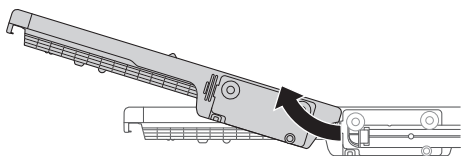


## Снятие подставки для столовых приборов

Подставку для столовых приборов можно полностью снять, если требуется увеличить пространство над верхней корзиной для установки более крупной посуды.

Прежде чем снять подставку, всегда вынимайте из нее столовые приборы.

Потяните подставку до конца направляющих. Затем поднимите ее переднюю часть так, чтобы ролики вышли за стопоры на конце направляющих. Теперь подставку можно сдвинуть вперед и снять с направляющих.



## ⚠ ОСТОРОЖНО!

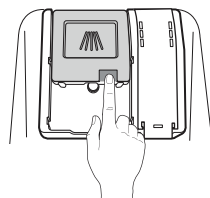
- Будьте аккуратны при загрузке и извлечении предметов с острыми краями. Укладывайте острые ножи лезвием вниз, чтобы снизить риск получения травм.

## Добавление моющих средств

### Добавление моющего средства в раздаточный лоток

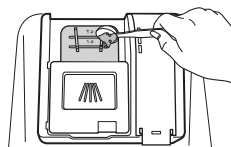
- Удалите этикетку с раздаточного лотка перед первым пуском устройства.
- Количество добавляемого моющего средства зависит от цикла, объема загрузки и степени загрязненности посуды.
- Закладывайте моющее средство в соответствующий отсек перед запуском любого цикла, кроме цикла **Полоскание**.

- 1 Нажмите кнопку на крышке раздаточного лотка, чтобы открыть ее.

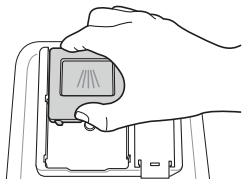


- 2 Добавьте моющее средство для посудомоечных машин в основной отсек до уровня между отметками 15 и 25.

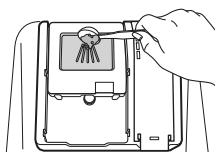
- Добавляйте средство выше отметки 25 в случае жесткой воды или загрузки очень грязной посуды.
- Добавляйте средство до отметки 15 в случае мягкой воды или загрузки несильно грязной посуды.



- 3** Закройте крышку раздаточного лотка, задвинув ее до щелчка.



- 4** Если необходима предварительная мойка, наполните моющим средством отсек для предварительной мойки, расположенный заподлицо на крышке.



| Программа     | Количество моющего средства        |
|---------------|------------------------------------|
|               | Основная мойка (раздаточный лоток) |
| Авто          | 20 г                               |
| Интенсивный   | 20 г                               |
| Деликатный    | 20 г                               |
| Освежить      | -                                  |
| Эко           | 22 г                               |
| Турбо         | 20 г                               |
| Моя программа | 20 г                               |
| Самоочистка   | 20 г                               |
| Полоскание    | -                                  |
| Экспресс      | 20 г                               |

### **⚠ ОСТОРОЖНО!**

- В состав моющего средства и ополаскивателя для посудомоечных машин, как и всех прочих бытовых чистящих средств, входят

химические вещества. Поэтому их следует хранить в недоступном для детей месте.

### **⚠ ВНИМАНИЕ!**

- Используйте только моющее средство, предназначенное для посудомоечных машин. Из-за применения несоответствующего средства при работе устройства может образоваться пена. Чрезмерное пенообразование может снизить качество ополаскивания и привести к протечке устройства.
- Во избежание повреждения устройства не тяните распределительный лоток вверх, чтобы закрыть его дверцу.



- Использование неподходящих моющих средств и ополаскивателей может привести к повреждению, коррозии, ухудшению качества мойки и сушки или возникновению утечек.
- Используйте только моющее средство и ополаскиватель, прошедшие проверку на соответствие установленным нормам. Применение несоответствующих моющих средств и ополаскивателей может представлять риск повреждения, коррозии, ухудшения качества мойки и сушки, а также приводить к возникновению утечек.
- При избытке моющего средства в посудомоечной машине образуется слишком много пены. Это может привести к утечке пены из машины и образованию пятен на посуде.

### **ПРИМЕЧАНИЕ**

- Из-за избытка моющего средства на посуде и в камере машины остается налет, что ухудшает качество мойки.

## ПРИМЕЧАНИЕ


- После мытья проверьте, что моющее средство было полностью смыто.
- Некоторые таблетки моющего средства из-за большого размера могут застревать в раздаточном лотке. Их можно класть на дно камеры машины рядом с фильтром перед запуском цикла.
- Не используйте жидкие средства для мытья посуды.
- Не рекомендуется использовать таблетки моющего средства для цикла **Экспресс**. В случае их применения на посуде могут остаться следы моющего средства из-за относительно низкой температуры воды при ополаскивании.

## Добавление

Для обеспечения оптимальной сушки регулярно проверяйте и добавляйте ополаскиватель.


Для обеспечения эффективного мытья посуды регулярно проверяйте и добавляйте специальную соль для посудомоечных машин.

## Проверка ополаскивателя

Если загорается значок добавления ополаскивателя , значит, ополаскиватель почти закончился. При необходимости заполните емкость для ополаскивателя.

## Проверка наличия соли в посудомоечной машине

После добавления соли необходимо выполнить цикл мойки без посуды, поскольку если не смыть попавшую внутрь устройства соль, это может привести к образованию ржавчины или его поломке.

Если загорается значок добавления соли , значит, соль почти закончилась. При необходимости заполните емкость для соли.

## ⚠ ВНИМАНИЕ!

- Не добавляйте в емкость смягчителя воды моющее средство или какой-либо другой раствор, кроме соли для посудомоечных машин. В противном случае это приведет к сбою системы смягчения воды.

## Полезные советы

### Сушка

- Пластмассовая посуда может высохнуть хуже, чем вся остальная.
- Для улучшения сушки можно открыть дверцу на короткое время после завершения цикла.

## ПРИМЕЧАНИЕ

- Укладывайте посуду так, чтобы предметы не касались друг друга.
- При неудовлетворительных результатах сушки или наличии водяных пятен добавьте в цикл функцию **Экстра сушка** или задайте уровень ополаскивания.
- При использовании таблетированного моющего средства (типа «2 в 1» или «3 в 1») в зависимости от количества посуды может потребоваться дополнительное ополаскивание. В этом случае используйте функцию **Экстра сушка** или задайте уровень полоскания.

## Разгрузка посудомоечной машины

- Прежде чем доставать посуду из машины, убедитесь, что она достаточно остыла.
- Сначала разгружайте нижнюю корзину, а потом верхнюю. Это позволит избежать попадания каплюющей с верхней корзины воды на нижнюю посуду.



---

**⚠ ОСТОРОЖНО!**

- Не вынимайте одновременно все загруженные посудой корзины, иначе устройство может перевернуться. Разгружайте корзины по очереди.
-

# ИНТЕЛЛЕКТУАЛЬНЫЕ ФУНКЦИИ

## Приложение LG ThinQ

Приложение **LG ThinQ** позволяет управлять данным устройством с помощью смартфона.

### Функции приложения LG ThinQ

Подключайтесь к устройству со смартфона при помощи удобных интеллектуальных функций.

#### Мониторинг

Эта функция следит за текущим состоянием, циклом, временем работы согласно параметрам и времени окончания цикла на одном экране.

#### Моя программа

Вы можете загрузить новые и специальные циклы, которые не включены в базовые циклы на устройстве.

После успешной регистрации прибора можно загружать различные специальные циклы для конкретного прибора.

В устройстве может одновременно храниться только один цикл.

После завершения загрузки цикла в посудомоечную машину он будет храниться в памяти до тех пор, пока не будет загружен новый цикл.

#### Напоминание о чистке машины

Эта функция показывает, сколько циклов осталось до выполнения цикла **Самоочистка**.

#### Smart Diagnosis

Эта функция предоставляет полезную информацию для диагностики и решения проблем с устройством на основе характера использования.

#### Настройки

Позволяет задавать различные параметры на устройстве и в приложении.

#### Push-уведомления

Вы можете настроить получение push-уведомлений на смартфоне о завершении цикла или неисправности устройства. Данные

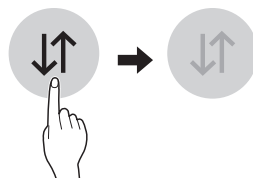
уведомления будут отправляться даже в том случае, если приложение **LG ThinQ** неактивно.

### ПРИМЕЧАНИЕ

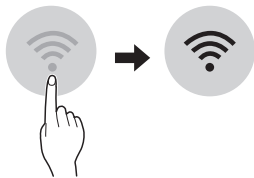
- При изменении роутера беспроводной сети, поставщика услуг интернета или пароля удалите зарегистрированное устройство из приложения **LG ThinQ** и зарегистрируйте его снова.
- В целях улучшения продукта в приложение могут вноситься изменения без предварительного уведомления пользователя.
- Характеристики могут меняться в зависимости от модели.

## Перед использованием приложения LG ThinQ


- 1 Проверьте расстояние между прибором и беспроводным роутером (сеть Wi-Fi).
  - Если расстояние между прибором и беспроводным роутером слишком большое, сила сигнала ослабляется. Регистрация может занять много времени или возможен сбой установки.
- 2 Отключите передачу **мобильных данных** или **данных телефона** на смартфоне.



- 3 Подключите свой смартфон к беспроводному роутеру.



## ПРИМЕЧАНИЕ

- Чтобы проверить Wi-Fi-соединение, убедитесь, что значок  на панели управления светится.
- Прибор поддерживает только сети Wi-Fi 2,4 ГГц. Чтобы проверить частоту вашей сети, обратитесь к поставщику услуг Интернет или см. инструкции к беспроводному роутеру.
- Приложение **LG ThinQ** не предназначено для решения проблем с подключением к сети, а также неполадками и ошибками, вызванными сетевым подключением.
- Если возникли какие-либо проблемы при подключении устройства к сети Wi-Fi, это может быть вызвано тем, что устройство находится слишком далеко от роутера. Приобретите ретранслятор (усилитель сигнала) Wi-Fi, чтобы улучшить сигнал Wi-Fi.
- Подключение Wi-Fi может быть не установлено или прервано из-за особенностей домашней сети.
- В зависимости от Интернет-провайдера с сетевым соединением могут возникать те или иные проблемы.
- Окружающая беспроводная среда может замедлить работу беспроводной сети.
- Устройство может не пройти регистрацию в связи с проблемами с беспроводной передачей сигнала. Отключите устройство от сети и подождите примерно минуту перед тем, как повторить попытку.
- Если на вашем беспроводном роутере включен брандмауэр, отключите брандмауэр или добавьте к нему исключение.
- Имя беспроводной сети (SSID) должно содержать английские буквы и цифры. (Не используйте специальные символы)

- Пользовательский интерфейс смартфона (ПИ) может отличаться в зависимости от операционной системы (ОС) и производителя.
- Если протокол безопасности роутера настроен на **WEP**, возможен сбой настройки сети. Измените его на другой протокол безопасности (рекомендуется **WPA2**) и снова зарегистрируйте изделие.

## Установка приложения LG ThinQ

Найдите приложение **LG ThinQ** в магазине приложений Google Play Store или Apple App Store на смартфоне. Для загрузки и установки приложения следуйте инструкциям.

## Отключение сетевого подключения

На смартфоне отключите подключение к домашней сети Wi-Fi.

- 1 Запустите приложение **LG ThinQ**.
- 2 В приложении выберите **Dishwasher** (Посудомоечная машина).
- 3 В меню настроек выберите **Delete Product** (Удалить изделие) для отключения.

## Технические характеристики модуля беспроводной ЛВС

|                 |                     |
|-----------------|---------------------|
| Модель          | LCW-003             |
| Диапазон частот | от 2412 до 2472 МГц |

|                                  |  |
|----------------------------------|--|
| <b>Выходная мощность (макс.)</b> | IEEE 802.11b:<br>18,37 дБм<br>IEEE 802.11g:<br>17,67 дБм<br>IEEE 802.11n:<br>17,67 дБм |
|----------------------------------|--|

Версия ПО беспроводной функции : V 1.0

Пользователю: это устройство следует устанавливать на расстоянии не менее 20 см от прибора.

### Декларация о соответствии



Настоящим компания LG Electronics заявляет, что тип радиооборудования посудомоечной машины соответствует требованиям Директивы 2014/53/EU. Полный текст Декларации соответствия нормам ЕС доступен по адресу:

<http://www.lg.com/global/support/cedoc/cedoc#>  
LG Electronics European Shared Service Centre B.V.  
Krijgsman 1, 1186 DM Amstelveen, The Netherlands (Нидерланды)



### Уведомление о программном обеспечении с открытым исходным кодом

Чтобы получить исходный код в соответствии с лицензиями GPL, LGPL, MPL и другими лицензиями с открытым исходным кодом, которые обязаны раскрывать исходный код, содержащийся в этом изделии, и получить доступ ко всем указанным условиям лицензии, уведомлениям об авторских правах и другим соответствующим документам, пожалуйста, посетите веб-сайт <https://opensource.lge.com>.

Компания LG Electronics также может предоставить открытый исходный код на компакт-диске за плату, покрывающую связанные с этим расходы (стоимость носителя, пересылки и обработки), по запросу, который следует отправить по адресу электронной почты [opensource@lge.com](mailto:opensource@lge.com).

Это предложение действительно для всех, кто получает эту информацию, в течение трех лет после нашей последней поставки этого изделия.

## Smart Diagnosis

Данная функция доступна только в моделях с логотипом  или .

Данная функция служит для поиска и решения проблем с вашим устройством.

### ПРИМЕЧАНИЕ

- По причинам, не связанным с LGЕ, служба может не работать из-за внешних факторов, таких как, например, недоступность Wi-Fi, сбой соединения Wi-Fi, политика используемого магазина приложений или недоступность приложения.
- Функция может подвергаться изменениям без предварительного уведомления и может быть реализована по-разному в зависимости от местоположения пользователя.

## Использование функции LG ThinQ для выявления неисправностей

Если с вашим устройством, поддерживающим Wi-Fi, возникла проблема, оно может передать данные о неисправности на смартфон через приложение **LG ThinQ**.

- Запустите приложение **LG ThinQ** и выберите функцию **Smart Diagnosis** в открывшемся меню. Следуйте инструкциям в приложении **LG ThinQ**.



## Использование звуковой диагностики для выявления неисправностей

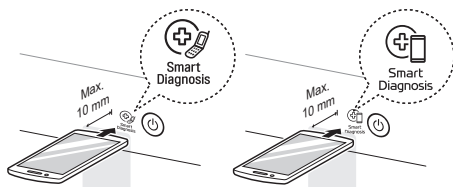
Чтобы использовать функцию звуковой диагностики, следуйте инструкциям, приведенным ниже.

- Запустите приложение **LG ThinQ** и выберите функцию **Smart Diagnosis** в открывшемся

меню. Следуйте инструкциям по выполнению звуковой диагностики в приложении **LG ThinQ**.

- 1 Чтобы включить устройство, нажмите кнопку **Питания**.
  - Не нажимайте другие кнопки.

- 2 Поднесите микрофон вашего смартфона к логотипу  или .



- 3 Нажмите и удерживайте кнопку **Моя программа** в течение не менее 3 секунд, одновременно держа микрофон смартфона около логотипа до полной передачи данных.
  - Не убирайте смартфон, пока данные не будут переданы. Оставшееся время передачи отображается в приложении.

- 4 После окончания передачи данных данные о неисправности будут отображены в приложении.

## ПРИМЕЧАНИЕ

- Не перемещайте смартфон в процессе передачи сигналов для получения достоверных результатов.

## Обслуживание клиентов и сервисное обслуживание

Обратитесь в информационный центр для клиентов LG Electronics.

- Чтобы найти авторизованного сервисного дилера LG Electronics, перейдите на наш веб-сайт [www.lg.com](http://www.lg.com) и следуйте указаниям на этом сайте.

- Мы не рекомендуем проводить ремонтные работы самостоятельно, поскольку это может привести к дальнейшему повреждению машины и аннулирует гарантию.
- Запасные части, перечисленные в Регламенте 2019/2022, доступны в течение не менее 7 лет.

## ТЕХНИЧЕСКОЕ ОБСЛУЖИВАНИЕ

Для поддержания производительности и предотвращения проблем регулярно осматривайте посудомоечную машину внутри и снаружи, включая фильтры и разбрызгиватели.

### ⚠ ОСТОРОЖНО!

- При чистке устройства внутри и снаружи не используйте растворители, такие как разбавители или ацетон. Это может вызвать пожар или взрыв.

### ПРИМЕЧАНИЕ

- Следите за тем, чтобы животные не грызли кабель питания или шланг подачи воды.

## Очистка и уход

### Очистка наружной части

В большинстве случаев внешнюю поверхность посудомоечной машины можно протереть мягкой влажной тканью или губкой, а затем вытереть насухо мягкой тканью. Если наружная поверхность устройства выполнена из нержавеющей стали, используйте чистящее средство для нержавеющей стали.

### ⚠ ВНИМАНИЕ!

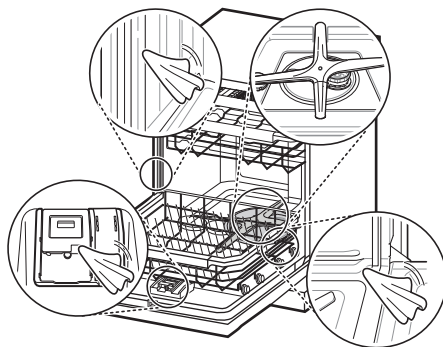
- В случае попадания пищевого масла на внешнюю поверхность устройства немедленно вытрите его. Не используйте для очистки внешних поверхностей устройства очистители, содержащие спирт, растворитель, бензол, легковоспламеняющиеся жидкости или абразивы. Эти вещества могут вызвать обесцвечивание или повреждение устройства.

## Очистка внутренней части

Рекомендуется чистить внутреннюю часть машины, разбрызгиватели и фильтры раз в две недели.

Периодически протирайте внутреннюю поверхность посудомоечной машины мягкой влажной тканью или губкой, чтобы удалить частицы пищи и грязь.

Остатки пищи могут застрять в узких промежутках внутри машины после завершения мойки. Вытрите остатки пищи.



### ПРИМЕЧАНИЕ

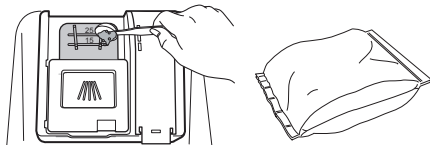
- Если устройство не использовалось в течение длительного времени, освежите его внутренние агрегаты, запустив программу **Турбо** или **Самоочистка** с моющим средством. После завершения цикла очистите внутреннюю и внешнюю поверхности устройства согласно инструкциям раздела **ТЕХНИЧЕСКОЕ ОБСЛУЖИВАНИЕ**.

## Очистка рабочей камеры

### Использование лимонной кислоты

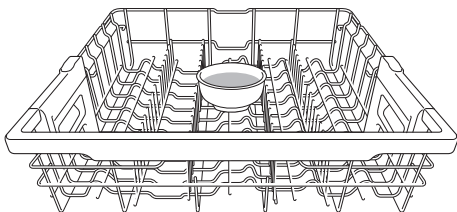
Извлеките посуду, корзину для столовых приборов и держатель корзины для столовых приборов из устройства. Внутри должны остаться только корзины. Для получения

наилучших результатов используйте лимонную кислоту в порошке (можно найти в отделе с консервами в большинстве супермаркетов или приобрести в Интернете). Отмерьте 3 столовые ложки (45 г) лимонной кислоты в порошке. Засыпьте отмеренное количество порошка в отсек для основной мойки.



### Использование белого уксуса

Если не удалось найти лимонную кислоту в порошке, налейте 3/4–1 1/4 чашки (200–300 мл) белого уксуса в мелкую миску и поставьте в верхнюю корзину. Запустите цикл **Авто**. Не используйте моющее средство. После завершения цикла перезапустите его.



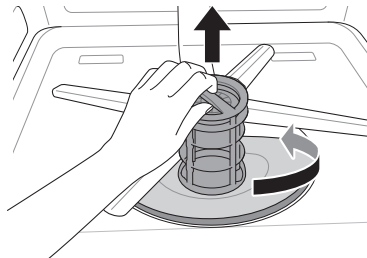
### ⚠ ВНИМАНИЕ!

- Не наливайте уксус непосредственно на дно.
- Чрезмерное использование уксуса может привести к повреждению устройства.

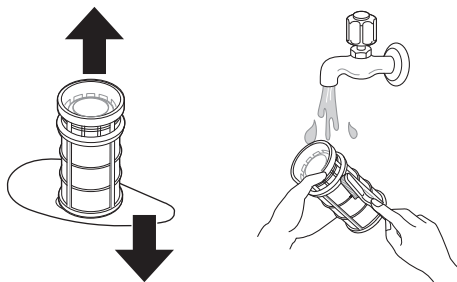
### Очистка фильтров

- 1 Снимите нижнюю корзину и поместите нижний разбрызгиватель так, чтобы более широкое отверстие было повернуто к передней панели.
- 2 Поверните внутренний фильтр против часовой стрелки и достаньте из него

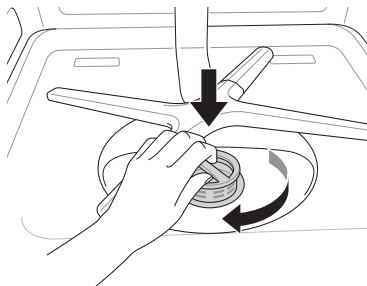
сборный внутренний фильтр и фильтр из нержавеющей стали.



- 3 Очистите фильтры мягкой щеткой под струей воды. Заново соберите фильтры перед установкой.



- 4 Для установки сборных фильтров поместите разбрызгиватель так, чтобы более широкое отверстие было повернуто к передней панели. Вставьте фильтры обратно в держатель для фильтров и закрепите их, поворачивая внутренний фильтр по часовой стрелке до щелчка.



**⚠ ОСТОРОЖНО!**

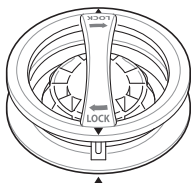
- Будьте осторожны при обращении с фильтром из нержавеющей стали, т. к. он имеет острые края.

**⚠ ВНИМАНИЕ!**

- При использовании посудомоечной машины частицы пищи удерживаются фильтрами. Любой небруанный остаток пищи может вызвать неприятный запах. Кроме того, может возникнуть проблема со сливом из-за остатков пищи, застрявших в фильтрах.

**ПРИМЕЧАНИЕ**

- При сборке поверните фильтр до щелчка.

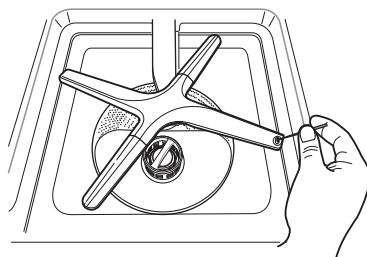
**Очистка разбрызгивателей**

Если отверстия в разбрызгивателях засорены остатками пищи, то из-за неправильного водораспыления посуда может быть вымыта некачественно.

**Очистка нижнего разбрызгивателя**

- 1 Убедитесь, что отверстия для воды не засорены частицами пищи.

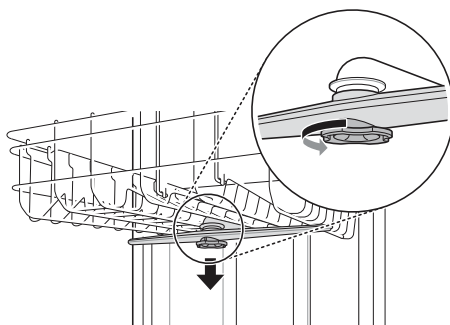
- 2 Если отверстия разбрызгивателей засорены частицами пищи, удалите их с помощью булавки или любого острого инструмента.

**⚠ ВНИМАНИЕ!**

- Во избежание разрыва концевых участков с переменным углом на разбрызгивателях не вытягивайте и не выкручивайте их вручную.

**Очистка верхнего разбрызгивателя**

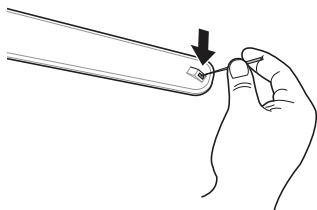
- 1 Вытяните верхнюю корзину. Убедитесь, что отверстия для воды не засорены частицами пищи.
- 2 Если требуется чистка, снимите верхний разбрызгиватель, открутив гайку в нижней его части на 1/8 оборота против часовой стрелки и потянув за нее.



- 3 Промойте или потрясите разбрызгиватель, чтобы удалить частицы пищи.

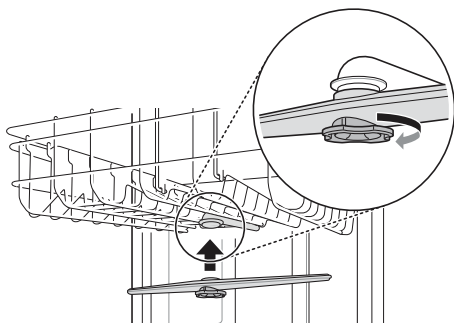


- 4** Если отверстия разбрызгивателей засорены частицами пищи, удалите их с помощью булавки или любого острого инструмента.



- 5** После удаления остатков пищи промойте отверстия разбрызгивателя под струей воды.

- 6** После очистки верхнего разбрызгивателя поставьте его на место. Поверните гайку на 1/8 оборота по часовой стрелке, чтобы убедиться, что гайка встала на место.

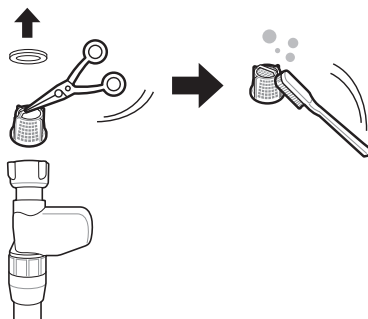


- 7** После сборки проверьте, насколько свободно вращаются разбрызгиватели.

## Очистка фильтра шланга подачи воды

- 1** Отключите устройство от розетки.
- 2** Закройте кран подачи воды.
- 3** Открутите шланг подачи воды.

- 4** Снимите уплотнительную прокладку и пластиковый фильтр с помощью маленьких щипцов или ножниц.



- 5** Замените фильтр и прокладку и убедитесь, что они установлены правильно.

- 6** Присоедините и закрепите шланг подачи воды, выполнив действия в обратном порядке. Не используйте никакие механические устройства для затягивания шланга. Используйте мягкую ткань, чтобы закрутить шланг вручную.

## ПРИМЕЧАНИЕ

- Фильтр устанавливается во входной патрубке шланга подачи воды.
- Если в посудомоечную машину поступает недостаточное количество воды, убедитесь, что фильтр не засорен.
- Если имеется протечка, проверьте место соединения шланга подачи воды.
- Никогда не перетягивайте клапан шланга подачи воды и не используйте механические приспособления для затягивания.
- При установке уплотнительной прокладки и фильтра убедитесь, что на них нет грязи или песка, которые могут поступать из водопровода.

### Сезонное обслуживание и хранение

- В случае отсутствия на протяжении длительного времени в теплые месяцы закройте кран и отключите кабель или выключите автомат защиты. Очистите фильтр, бак и дозатор, чтобы избежать появления неприятного запаха.
- В случае отсутствия на протяжении длительного времени в холодные месяцы, когда есть вероятность заморозков, подготовьте водопровод и саму посудомоечную машину к эксплуатации в зимних условиях. Подготовка к зиме должна осуществляться квалифицированными специалистами.

# ПОИСК И УСТРАНЕНИЕ НЕИСПРАВНОСТЕЙ

## Перед обращением в сервисный центр

При эксплуатации устройства могут возникать ошибки или неисправности. В приведенных ниже таблицах содержатся возможные причины возникновения и рекомендации по устранению сообщений об ошибках или неисправностях. Чтобы сэкономить время и средства, которые могут быть затрачены на обращение в сервисный центр, рекомендуется внимательно ознакомиться с данными таблицами. С их помощью вы сможете решить большинство проблем самостоятельно.

## Коды ошибок

Устройство оборудовано системой автоматического отслеживания ошибок, которая выполняет обнаружение и диагностику проблем на ранней стадии. Если устройство работает неправильно или совсем не работает, прежде чем позвонить в сервисный центр компании LG Electronics, выполните проверку по приведенным ниже таблицам.

| Признаки | Возможная причина и решение   |
|----------|---|
| IE       | <p><b>Проблема с подачей воды.</b></p> <ul style="list-style-type: none"> <li>Убедитесь, что шланг подачи воды не засорен, не перекручен и не заморожен.</li> <li>Проверьте водоснабжение.</li> </ul>   |
| OE       | <p><b>Проблема со сливом.</b></p> <ul style="list-style-type: none"> <li>Убедитесь, что сливной шланг не засорен, не перекручен и не заморожен.</li> </ul>  |
|          | <p><b>Канализационная муфта засорена.</b></p> <ul style="list-style-type: none"> <li>Удалите засор в канализационной муфте.</li> </ul>  |
|          | <p><b>Фильтры засорены.</b></p> <ul style="list-style-type: none"> <li>Очистите фильтры.</li> </ul>   |
| BE       | <p><b>Нарушение, вызванное неправильным моющим средством, например жидким мылом для посуды.</b></p> <ul style="list-style-type: none"> <li>Не используйте ручные средства для мытья посуды. Используйте только моющие средства, предназначенные для использования в автоматических посудомоечных машинах.</li> <li>Для удаления остатков моющего средства из камеры налейте примерно 100–200 мл молока в мелкую миску, поместите ее в верхнюю корзину, а затем запустите цикл <b>Авто</b>.</li> </ul> |
|          | <p><b>Посудомоечная машина выровнена неправильно.</b></p> <ul style="list-style-type: none"> <li>Проверьте правильность выравнивания посудомоечной машины.</li> </ul>   |
| HE       | <p><b>Сбой цепи нагревателя.</b></p> <ul style="list-style-type: none"> <li>Обратитесь в сервисный центр, если эта проблема возникает снова.</li> </ul>   |

| Признаки | Возможная причина и решение   |
|----------|---|
| FE       | <b>Избыточная подача воды.</b> <ul style="list-style-type: none"> <li>• Обратитесь в сервисный центр, если эта проблема возникает снова.</li> </ul>         |
| RE       | <b>Проблема протечки воды.</b> <ul style="list-style-type: none"> <li>• Обратитесь в сервисный центр, если эта проблема возникает снова.</li> </ul>         |
| EE       | <b>Неисправность теплового датчика</b> <ul style="list-style-type: none"> <li>• Обратитесь в сервисный центр, если эта проблема возникает снова.</li> </ul> |
| LE       | <b>Проблемы с двигателем.</b> <ul style="list-style-type: none"> <li>• Обратитесь в сервисный центр, если эта проблема возникает снова.</li> </ul>          |
| пE       | <b>Проблемы с двигателем Vario.</b> <ul style="list-style-type: none"> <li>• Обратитесь в сервисный центр, если эта проблема возникает снова.</li> </ul>    |

## Эксплуатация

| Признаки                          | Возможная причина и решение  |
|-----------------------------------|--|
| Шум                               | <b>Некоторый уровень шума является нормальным во время работы.</b> <ul style="list-style-type: none"> <li>• Открывается крышка емкости для моющего средства.</li> <li>• Сливной насос находится в начале цикла слива.</li> </ul>   |
|                                   | <b>Посудомоечная машина не выровнена.</b> <ul style="list-style-type: none"> <li>• Отрегулируйте выравнивающие ножки.</li> </ul>   |
|                                   | <b>Форсунки разбрызгивателя стучат по посуде.</b> <ul style="list-style-type: none"> <li>• Переставьте посуду.</li> </ul>  |
|                                   | <b>Давление воды слишком высокое.</b> <ul style="list-style-type: none"> <li>• Отрегулируйте давление воды.</li> </ul>   |
| Посудомоечная машина не работает. | <b>Дверца закрыта не полностью.</b> <ul style="list-style-type: none"> <li>• Выровняйте посудомоечную машину заново.</li> </ul>  |
|                                   | <b>Электропитание или кабель не подключены.</b> <ul style="list-style-type: none"> <li>• Подключите электропитание или кабель должным образом.</li> </ul>  |
|                                   | <b>Если функция Блокировка панели включена, на дисплее отображается код дисплея [L].</b> <ul style="list-style-type: none"> <li>• Отключите функцию <b>Блокировка панели</b>.</li> <li>• Чтобы включить или отключить эту функцию, одновременно нажмите и удерживайте кнопки <b>Половинная загрузка</b> и <b>Энергосбережение</b> в течение 3 секунд.</li> </ul> |

| Признаки   | Возможная причина и решение  |
|--|--|
| Посудомоечная машина не работает.  | <p><b>Перегорел предохранитель или сработал автомат-переключатель.</b></p> <ul style="list-style-type: none"> <li>Замените предохранитель или перезапустите автомат-переключатель.</li> </ul>  |
| Устройство постоянно издает звуковой сигнал при открытии дверцы, во время работы или сразу после завершения цикла. | <p><b>Содержимое посудомоечной машины горячее, будьте осторожны при выполнении каких-либо действий руками внутри машины.</b></p> <ul style="list-style-type: none"> <li>Закройте дверцу и подождите, пока посудомоечная машина и посуда остынут. Звуковой сигнал прекратится, если дверца закроется или внутренняя температура понизится.</li> </ul> |
| Вода остается в стойнике после завершения цикла.   | <p><b>Сливной шланг изогнут или засорен.</b></p> <ul style="list-style-type: none"> <li>Расправьте шланг или прочистите засор.</li> </ul>  |
|  | <p><b>Вода может оставаться в том случае, если электропитание было отключено до нормального окончания цикла или было отключено вручную.</b></p> <ul style="list-style-type: none"> <li>Перезапустите цикл.</li> </ul>  |
| Разбрызгиватели вращаются не плавно.   | <p><b>Отверстия в разбрызгивателях засорены частицами пищи.</b></p> <ul style="list-style-type: none"> <li>Очистите отверстия разбрызгивателей.</li> </ul>   |
| Верхняя корзина перекошена.  | <p><b>Корзина установлена неправильно.</b></p> <ul style="list-style-type: none"> <li>См. раздел <b>Верхняя корзина с регулируемой высотой.</b></li> </ul>   |
| Индикаторы не светятся.  | <p><b>Электропитание не подключено.</b></p> <ul style="list-style-type: none"> <li>Подключите электропитание.</li> </ul>   |
| В посудомоечной машине слишком много пены.   | <p><b>Использовалось моющее средство, не предназначенное специально для посудомоечных машин.</b></p> <ul style="list-style-type: none"> <li>Используйте моющее средство, предназначенное для посудомоечных машин.</li> </ul>   |
|  | <p><b>Чрезмерное количество ополаскивателя может стать причиной образования пены.</b></p> <ul style="list-style-type: none"> <li>Уменьшите уровень дозировки ополаскивателя.</li> </ul>  |
| Моющее средство остается в дозаторе.   | <p><b>Неустойчивая верхняя корзина.</b></p> <ul style="list-style-type: none"> <li>Скорректируйте высоту верхней корзины слева/справа.</li> </ul>  |
|  | <p><b>Моющее средство не дозируется, так как посуда уложена неравномерно, это затрудняет автоматическое открывание дозатора моющего средства.</b></p> <ul style="list-style-type: none"> <li>Разместите посуду правильно и всегда протирайте дозатор насухо перед добавлением нового моющего средства во избежание образования сгустков.</li> </ul>  |

| Признаки                               | Возможная причина и решение   |
|--|---|
| Протечка воды из посудомоечной машины. | <b>Дверца не закрывается, так как посудомоечная машина наклонена. В этом случае может произойти протечка воды.</b> <ul style="list-style-type: none"> <li>Проверьте выравнивание по уровню, отрегулировав ножку.</li> </ul> |
|  | <b>Неправильная установка сливного шланга может привести к протечке воды.</b> <ul style="list-style-type: none"> <li>Проверьте место соединения сливного шланга.</li> </ul>   |
|  | <b>Если электропитание выключено, протечка воды может быть вызвана некачественным подключением к крану.</b> <ul style="list-style-type: none"> <li>Проверьте место соединения шланга подачи воды.</li> </ul>                |

## Качество

| Признаки   | Возможная причина и решение  |
|--|--|
| Мутные разводы на стеклянной посуде.                               | <b>Результат одновременного использования избыточного количества моющего средства и жесткой воды.</b> <ul style="list-style-type: none"> <li>Для устранения проблемы используйте меньше моющего средства и применяйте ополаскиватель.</li> <li>Проверьте параметры системы смягчения.</li> </ul> |
| Черные или серые отметины на посуде.                               | <b>Алюминиевые предметы задевают посуду во время цикла.</b> <ul style="list-style-type: none"> <li>Переставьте посуду.</li> </ul>  |
| Желтый или коричневый налет на внутренних поверхностях устройства. | <b>Пятна от кофе или чая.</b> <ul style="list-style-type: none"> <li>Удалите пятно с помощью пятновыводителя.</li> </ul>   |
| Внутри посудомоечной машины остается желтая вода.                  | <b>При первоначальном использовании посудомоечной машины в емкости для смягчения воды может образовываться желтая вода.</b> <ul style="list-style-type: none"> <li>Это нормально и безопасно для людей. Исчезает после 1–3 циклов.</li> </ul>  |
| Пятна и налет на посуде.   | <b>Неправильное количество моющего средства.</b> <ul style="list-style-type: none"> <li>Используйте рекомендуемое количество моющего средства.</li> </ul>  |
|  | <b>Перегрузка.</b> <ul style="list-style-type: none"> <li>Не перегружайте посудомоечную машину.</li> </ul>   |
|  | <b>Неправильная загрузка.</b> <ul style="list-style-type: none"> <li>См. раздел ЭКСПЛУАТАЦИЯ.</li> </ul>   |
|  | <b>Недостаточное давление подачи воды.</b> <ul style="list-style-type: none"> <li>Давление должно быть в диапазоне 0,05–1,0 МПа.</li> </ul>  |

| Признаки                               | Возможная причина и решение   |
|--|---|
| <p><b>Пятна и налет на посуде.</b></p> | <p><b>Недостаточное количество моющего средства.</b></p> <ul style="list-style-type: none"> <li>• Добавьте рекомендуемое количество моющего средства. См. раздел <b>ЭКСПЛУАТАЦИЯ</b>.</li> </ul>  |
|  | <p><b>Дозатор для ополаскивателя пуст.</b></p> <ul style="list-style-type: none"> <li>• Заполните дозатор для ополаскивателя.</li> </ul>  |
|  | <p><b>В емкости для смягчения воды нет или не хватает соли.</b></p> <ul style="list-style-type: none"> <li>• Проверьте наличие соли в емкости для смягчения воды.</li> </ul>  |
|  | <p><b>Уровень жесткости воды может быть установлен на слишком низкую отметку.</b></p> <ul style="list-style-type: none"> <li>• Увеличьте значение параметра жесткости воды.</li> </ul>  |
|  | <p><b>Возможно, не хватает ополаскивателя.</b></p> <ul style="list-style-type: none"> <li>• Заполните емкость для ополаскивателя или увеличьте уровень дозировки.</li> </ul>  |
|  | <p><b>Скопление жесткой воды в баке.</b></p> <ul style="list-style-type: none"> <li>• Извлеките посуду, корзину для столовых приборов и держатель корзины для столовых приборов из устройства. Внутри должны остаться только корзины для посуды. Для получения наилучших результатов используйте лимонную кислоту в порошке (можно найти в отделе с консервами в большинстве бакалейных магазинов или приобрести в Интернете). Отмерьте 3 столовые ложки (45 г) лимонной кислоты в порошке. Засыпьте отмеренное количество порошка в отсек для основной мойки. Если не удалось найти лимонную кислоту в порошке, налейте примерно 3/4–1 1/4 чашки (200–300 мл) белого уксуса в мелкую миску и поставьте в верхнюю корзину. Запустите цикл <b>Авто</b>. Не используйте моющее средство. После завершения цикла запустите его снова.</li> </ul> |
| <p><b>Запах</b></p>                    | <p><b>Предыдущий цикл был остановлен до завершения, а остаточная вода задержалась в посудомоечной машине.</b></p> <ul style="list-style-type: none"> <li>• Включите электропитание, запустите функцию <b>Отмена</b> цикла для удаления остаточной воды, затем запустите цикл <b>Турбо</b> с использованием моющего средства, но без загрузки посуды.</li> </ul>   |
|  | <p><b>На дне посудомоечной машины или в фильтре осталась пища.</b></p> <ul style="list-style-type: none"> <li>• Очистите фильтр и внутреннюю часть машины в соответствии с указаниями в разделе <b>ТЕХНИЧЕСКОЕ ОБСЛУЖИВАНИЕ</b>.</li> </ul>   |
|  | <p><b>Немытая посуда находится в посудомоечной машине в течение долгого времени.</b></p> <ul style="list-style-type: none"> <li>• Запустите цикл с одной чашкой белого уксуса в предназначенной для посудомоечных машин посуде, разместив ее на верхней корзине. (Уксус — это кислота, при постоянном использовании она может повредить посудомоечную машину).</li> </ul>   |

| Признаки  | Возможная причина и решение   |
|---|---|
| <p><b>На посуде остается грязь от пищи.</b></p> | <p><b>Неправильно выбран цикл.</b></p> <ul style="list-style-type: none"> <li>Выберите правильный цикл в зависимости от уровня загрязнения и типа посуды.</li> </ul>                                    |
|   | <p><b>Температура воды слишком низкая.</b></p> <ul style="list-style-type: none"> <li>Проверьте подключение к водопроводу или параметр нагрева воды.</li> </ul>   |
|   | <p><b>Не использовалось моющее средство для посудомоечных машин.</b></p> <ul style="list-style-type: none"> <li>Используйте рекомендуемое моющее средство.</li> </ul>                                   |
|   | <p><b>Низкое давление воды на входе.</b></p> <ul style="list-style-type: none"> <li>Давление должно быть в диапазоне 0,05–1,0 МПа.</li> </ul>   |
|   | <p><b>Засорены отверстия для воды в разбрызгивателях.</b></p> <ul style="list-style-type: none"> <li>Очистите разбрызгиватели.</li> </ul>   |
|   | <p><b>Неправильная загрузка посуды.</b></p> <ul style="list-style-type: none"> <li>Убедитесь, что посуда не блокирует вращение разбрызгивателя и не мешает работе дозатора моющего средства.</li> </ul> |
|   | <p><b>Фильтры засорены.</b></p> <ul style="list-style-type: none"> <li>Очистите фильтры.</li> </ul>   |
|   | <p><b>На посуде слишком много остатков пищи.</b></p> <ul style="list-style-type: none"> <li>Уберите крупные остатки пищи с посуды, прежде чем запускать цикл мойки.</li> </ul>                          |

## Сушка

| Признаки                          | Возможная причина и решение   |
|-----------------------------------|---|
| <p><b>Посуда не высыхает.</b></p> | <p><b>Закончился ополаскиватель в дозаторе.</b></p> <ul style="list-style-type: none"> <li>Проверьте и пополните раздаточное устройство ополаскивателя, если оно пустое. Для лучшего результата сушки слегка откройте дверь после цикла.</li> </ul>   |
|                                   | <p><b>если вы используете таблетки, которые не имеют встроенный ополаскиватель, Это снизит эффективность сушки.</b></p> <ul style="list-style-type: none"> <li>Перейдите на таблетку, у которой есть агент для полоскания (свяжитесь с производителем планшета, если вы не уверены). В качестве альтернативы, вы можете использовать жидкий ополаскиватель в раздаточном устройстве, если в таблетках нет встроенного средства для полоскания.</li> </ul> |
|                                   | <p><b>Был выбран цикл без функции Экстра сушка.</b></p> <ul style="list-style-type: none"> <li>Выберите цикл, который по умолчанию используется с функцией Экстра сушка.</li> </ul>   |



## Wi-Fi

| Признаки   | Возможная причина и решение  |
|--|--|
| <p><b>Ваш домашний прибор и смартфон не подключены к сети Wi-Fi.</b></p> | <p><b>Пароль для Wi-Fi, к которой вы пытаетесь подключиться, неправильный.</b></p> <ul style="list-style-type: none"> <li>Найдите сеть Wi-Fi, подключенную к вашему смартфону, удалите ее, а затем зарегистрируйте свое устройство в <b>LG ThinQ</b>.</li> </ul>   |
|  | <p><b>Передача мобильных данных для вашего смартфона включена.</b></p> <ul style="list-style-type: none"> <li>Выключите функцию <b>Мобильные данные</b> на смартфоне и зарегистрируйте устройство, используя сеть Wi-Fi.</li> </ul>  |
|  | <p><b>Имя беспроводной сети (SSID) настроено неправильно.</b></p> <ul style="list-style-type: none"> <li>Имя беспроводной сети (SSID) должно содержать английские буквы и цифры. (Не используйте специальные символы.)</li> </ul>  |
|  | <p><b>Частота роутера не 2,4 ГГц.</b></p> <ul style="list-style-type: none"> <li>Поддерживаются только роутеры с частотой 2,4 ГГц. Установите беспроводной роутер на частоту 2,4 ГГц и подключите к нему прибор. Для проверки частоты роутера обратитесь к интернет-провайдеру или изготовителю роутера.</li> </ul>              |
|  | <p><b>Расстояние между прибором и роутером слишком большое.</b></p> <ul style="list-style-type: none"> <li>Если расстояние между прибором и роутером слишком большое, сигнал может быть слабым и подключение может не настраиваться правильно. Измените место нахождения роутера, чтобы он находился ближе к прибору.</li> </ul> |

**Для заметок**

**Для заметок**



**EAC**

|                   |   |
|-------------------|---|
| <b>Информация</b> | Вы можете увидеть месяц и год изготовления на этикетке внутри посудомоечной машины. |
| <b>Мәлімет</b>    | Дайындалған күні ыдыс жуатын машинаның ішінде орналасқан жапсырмада көрсетілген.    |