

К у х о н н а я
В ы т я ж к а

ZHC501W

ZHC501B

ZHC601W

ZHC601B

ZHC604B

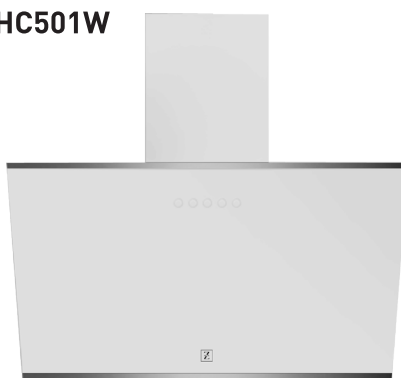
И Н С Т Р У К Ц И Я
П О Э К С П Л У А Т А Ц И И

www.zugel.ru

**Уважаемый покупатель!**

Благодарим вас за приобретение кухонной вытяжки ZÜGEL. Бытовая техника ZÜGEL – это сочетание инновационных технологий и высоких стандартов качества. Используя нашу технику, вы непременно останетесь довольны результатом. ZÜGEL – совершенство в быту!

Наклонная кухонная вытяжка ZÜGEL предназначена для удаления дыма, испарений и запахов, возникающих при приготовлении пищи. Эффективно очищает воздух в помещении. Современная стильная модель гармонично впишется в интерьер любой кухни.

ZHC501B**ZHC501W****ZHC601B****ZHC601W****ZHC604B**

- Производительность 650 м³/ч
- Эффективное очищение воздуха в помещениях до 20 м²
- Равномерное периметральное всасывание по всему периметру экрана – повышенная производительность и эффективность
- 2 режима работы: отвод/рециркуляция воздуха
- 3 скорости работы двигателя для выбора интенсивности очищения воздуха
- Гладкая ровная декоративная панель из закаленного стекла – лаконичный дизайн и легкий уход
- Алюминиевый жировой фильтр для защиты двигателя и прилегающих поверхностей от жира
- Возможность установки и использования угольного фильтра для повышения эффективности очищения воздуха в режиме рециркуляции
- Низкий уровень шума 58 дБ
- Яркое LED-освещение в качестве дополнительного источника света на кухне

СОДЕРЖАНИЕ

Меры предосторожности.....	4
Общий вид.....	5
Эксплуатация.....	6
Очистка и обслуживание.....	6
Установка и подключение.....	7
Транспортировка и хранение.....	9
Возможные проблемы и способы их устранения.....	9
Технические данные.....	10
Утилизация.....	10
Гарантийные обязательства.....	10



МЕРЫ ПРЕДОСТОРОЖНОСТИ

Внимательно ознакомьтесь с руководством по эксплуатации и содержащейся в нем информацией по безопасному использованию, также изучите рекомендации по обслуживанию прибора. Производитель не несет ответственности за возможные повреждения, вызванные несоблюдением правил эксплуатации и требований по технике безопасности. Сохраните данное руководство для последующего использования.



ВНИМАНИЕ!

Существует опасность возникновения пожара и поражения электрическим током! Всегда отключайте прибор от сети перед проведением установки, обслуживания или очистки.

Меры предосторожности при установке

- Установка, подключение и ремонт прибора должны производиться квалифицированными специалистами, не производите данные действия самостоятельно – обратитесь в авторизованный сервисный центр. Также всегда обращайтесь в сервисный центр в случае необходимости замены электророзетки, повреждения и замены шнура питания, при любых поломках или сомнениях в исправности прибора, при необходимости приобрести и установить оригинальные запчасти.
- Данный прибор предназначена для установки и эксплуатации над варочной панелью, имеющей не более четырех конфорок.
- Расстояние от нижней поверхности вытяжки до поверхности плиты должно составлять не менее 65 см.
- Перед установкой убедитесь, что прибор не имеет повреждений.
- Установка прибора должна производиться строго в соответствии с указаниями инструкции.
- При перемещении и установке прибора соблюдайте осторожность, т. к. существует опасность порезов об острые края – используйте защитные перчатки и закрытую обувь.
- При установке оставляйте необходимые зазоры между соседней мебелью и приборами для обеспечения вентиляции и охлаждения прибора.
- При установке не перекрывайте вентиляционные отверстия на корпусе.
- Установку прибора должны производить квалифицированные специалисты авторизованного сервисного центра. Производитель не несет ответственность за возможный ущерб, нанесенный людям или имуществу вследствие неправильного подключения прибора.
- Перед установкой прибора удалите упаковочные материалы (картон, амортизирующая пена, пленка и пр.). После распаковки прибора не оставляйте пленку, пенополистирол и другие упаковочные материалы в свободном доступе для детей, т. к. это может быть опасно для их жизни и здоровья – существует опасность травмы или удушья.

Общие меры предосторожности

- Данный прибор предназначен для использования в домашних условиях во внутренних помещениях.
- Используйте прибор только по назначению и в соответствии с условиями эксплуатации. Использование прибора в целях, не указанных в руководстве пользователя, является нарушением правил эксплуатации прибора.
- Допускается эксплуатация прибора в следующих местах:
 - обеденные зоны в офисах, магазинах и пр. служебных помещениях;
 - коттеджи и загородные дома;

- гостиные, апартаменты, отели и пр. жилые помещения.

- **ПРЕДУПРЕЖДЕНИЕ!** Следите за тем, чтобы дети не использовали прибор и не играли с ним. Дети не должны находиться рядом с прибором, включать его самостоятельно, а также производить очистку и техническое обслуживание без контроля взрослых.
- Данный прибор может использоваться детьми в возрасте от 8 лет и старше, людьми с отсутствием опыта и знаний, а также с ограниченными физическими, сенсорными или умственными способностями в случае, если они находятся под наблюдением ответственных лиц или были проинструктированы относительно безопасного использования устройства и осознают связанные с этим опасности.
- Во избежание поражения электрическим током, доставая сетевой шнур из розетки, держитесь за вилку, не тяните за шнур.
- **ПРЕДУПРЕЖДЕНИЕ!** Во избежание короткого замыкания или возникновения пожара, не используйте прибор, если сетевой шнур или вилка повреждены, а также если между сетевой вилкой и розеткой неплотный контакт. Не ремонтируйте прибор самостоятельно - обратитесь в авторизованный сервисный центр.
- Если не собираетесь длительное время эксплуатировать прибор, отключите его от сети.
- Регулярно производите очистку фильтра, а также внешних и внутренних поверхностей прибора – это способствует его длительной и надежной работе.
- Если очистка многоразового алюминиевого фильтра производится нерегулярно, то эффективность его работы снижается. Кроме того, возникает опасность возгорания фильтра, а также, соответственно, повреждения самого прибора и пожара.
- **ПРЕДУПРЕЖДЕНИЕ!** В случае задымления или возгорания на плите не включайте вытяжку для их устранения, т. к. это создаст дополнительную тягу для распространения огня.
- **ПРЕДУПРЕЖДЕНИЕ!** В случае задымления или возгорания немедленно отключите вытяжку от электросети и накройте пламя плотной тканью (одеялом), чтобы перекрыть доступ кислорода. Не тушите огонь водой!
- Для получения консультации, осмотра, приобретения оригинальных запчастей и ремонта прибора в случае необходимости всегда обращайтесь в авторизованный сервисный центр.
- Не используйте жесткие абразивные чистящие средства или острые металлические скребки для очистки, так как они могут поцарапать поверхность.
- Для очистки поверхности используйте мягкую ткань и при необходимости нейтральные чистящие средства. Нельзя применять такие растворители как бензин, спирт, амилацетат и пр.
- Для очистки прибора не используйте бытовые пароочистители.



Меры предосторожности при эксплуатации

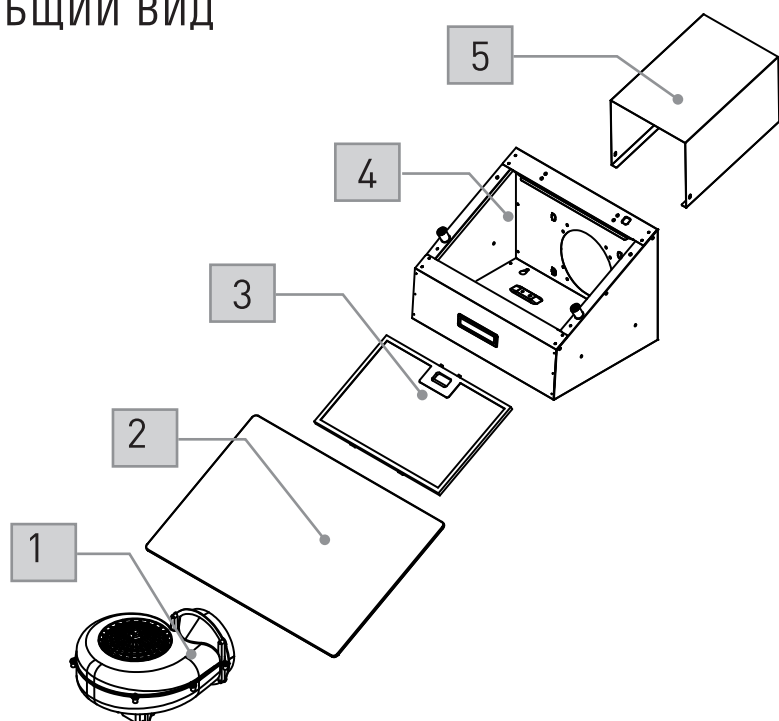
- Во время работы вытяжки, особенно при использовании вместе с газовыми плитами, обеспечьте достаточное поступление в помещение свежего воздуха и хорошую вентиляцию.



- ВНИМАНИЕ!** При одновременной эксплуатации вытяжки с приборами, работающими на газе, жидком топливе или других видах топлива (например, бойлеры, водонагреватели, газовые или угольные печи и пр.), вследствие недостатка кислорода в помещении возникает пониженное давление и отработанные ядовитые газы начинают втягиваться вовнутрь и могут стать причиной отравления. Для безопасной эксплуатации понижение давления в помещении не должно превышать 4 Па (0,04 мбар). В этом случае обязательно обеспечьте достаточную вентиляцию помещения.

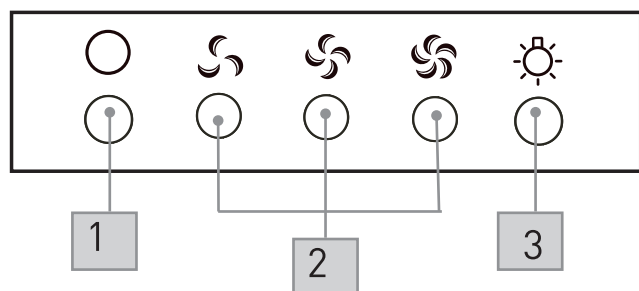
- Не снимайте фильтр во время работы вытяжки.
- Не прикасайтесь к лампочкам освещения во время работы вытяжки, а также в течение 30 минут после окончания работы, так как они могут сильно нагреться и вызвать ожог.
- ПРЕДУПРЕЖДЕНИЕ!** Не допускается горение открытого огня на газовых конфорках под вытяжкой, пламя всегда должно быть закрыто посудой.
- ПРЕДУПРЕЖДЕНИЕ!** Запрещается готовить непосредственно на открытом огне и фламбировать под вытяжкой. В этом случае жир в алюминиевом фильтре может воспламениться и вызвать пожар.
- Процесс жарки должен происходить под постоянным контролем, т. к. горячее масло может самовозгораться и вызвать пожар.
- Горячее масло не должно оставаться в посуде на включенной плите и под вытяжкой – это также может вызвать его самовозгорание и пожар.
- Проходящий через вытяжку воздух не должен выходить в дымоход, используемый для отвода воздуха от приборов, работающих на газе или других видах топлива.
- Следите за тем, чтобы в непосредственной близости от плиты, над которой установлена вытяжка, не находились шторы и гардины.

ОБЩИЙ ВИД



1. Двигатель
2. Стеклопанель декоративная
3. Алюминиевый жировой фильтр
4. Корпус
5. Наружный короб

ПАНЕЛЬ УПРАВЛЕНИЯ (Кнопки)



1. Кнопка выключения
2. Кнопка включения скоростей
3. Кнопка включения освещения

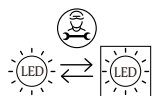


ЭКСПЛУАТАЦИЯ

1. Нажатием кнопки включения освещения ☀ осветите зону приготовления пищи.
2. Нажатием кнопок включения скоростей 🌀 🌀 🌀 выберите необходимую скорость работы: низкую/среднюю/высокую.
3. Нажатием кнопки 0 выключите прибор по окончании процесса приготовления.

LED-освещение

Вытяжка оснащена системой освещения на основе светодиодной технологии. Светодиоды гарантируют оптимальное освещение рабочей поверхности, позволяют экономить до 90% электроэнергии и имеют срок службы в 10 раз более длительный, чем у традиционных ламп. В случае неисправности или необходимости замены ламп обратитесь к квалифицированным специалистам.



ПРИМЕЧАНИЕ

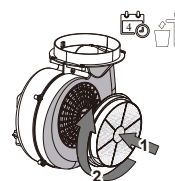
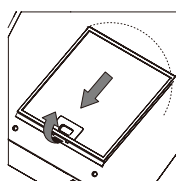
- Не прикасайтесь к лампочкам в течение 30 минут после выключения прибора, дайте им остыть.
- Не закрывайте лампы теплоизоляционным или любым другим материалом.

Режим рециркуляции

ВНИМАНИЕ! Угольный фильтр в комплект не входит, приобретается дополнительно.

- Режим рециркуляции воздуха используется в тех случаях, когда вытяжку невозможно подключить к вентиляционному каналу, а также, если вы не часто используете прибор. Загрязненный воздух проходит через угольный фильтр, установленный внутри вытяжки, и затем уже очищенный выходит обратно на кухню.
- Чтобы обеспечить эффективную работу прибора, угольный фильтр следует менять каждые 4-6 месяцев, в зависимости от регулярности использования.
- Чтобы установить новый угольный фильтр, выполните следующие действия:

1. Снимите алюминиевый фильтр.
2. Установите угольный фильтр в центр защитной решетки.
3. Установите алюминиевый фильтр на место.



ПРИМЕЧАНИЕ

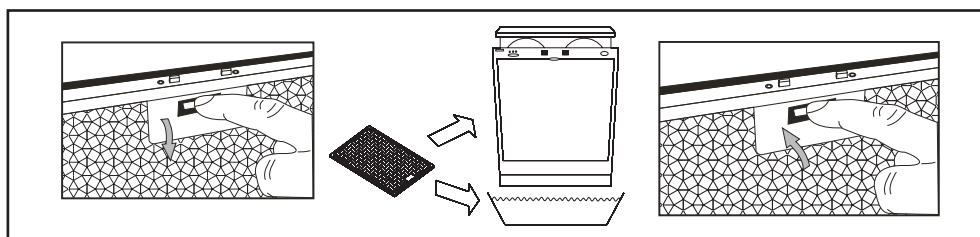
Угольный фильтр не подлежит очистке и мойке, он должен быть заменен на новый по мере использования и загрязнения.

ОЧИСТКА И ОБСЛУЖИВАНИЕ

- Перед началом очистки обязательно отключите прибор от сети.
- Внешнюю поверхность протрите мягкой тканью, смоченной в теплой воде. При необходимости используйте нейтральные чистящие средства. Нельзя применять такие растворители как бензин, спирт, ацетат и пр.
- Не используйте жёсткие губки и абразивные моющие средства, которые могут поцарапать покрытие.
- Для особо сильных или стойких загрязнений используйте специальные чистящие средства для стеклянных поверхностей, которые имеются в продаже.
- Для очистки стальных поверхностей используйте специально предназначенные для этого средства, в соответствии с указаниями по их применению.
- После очистки протрите поверхность прибора сухой безворсовой тканью.

Очистка алюминиевого фильтра

- Алюминиевый фильтр используется для фильтрации воздуха и улавливания содержащихся в нем частиц жира. Рекомендуется очищать его 1 раз в 3 месяца при регулярном использовании.
- Для проведения очистки снимите алюминиевый фильтр. Чтобы его снять, нажмите на фиксатор и извлеките фильтр из крепления. Затем осторожно опустите фильтр вниз и потяните вперед, придерживая другой рукой, чтобы он не упал и не повредил при этом варочную поверхность.
- Промойте его в воде с жидким моющим средством, после чего ополосните чистой водой и хорошо просушите. Фильтр также можно мыть в посудомоечной машине.
- После мытья фильтр может поменять цвет – это нормальное явление, замена фильтра при этом не требуется.
- Установите алюминиевый фильтр на место, выполнив описанные выше действия в обратном порядке.





УСТАНОВКА И ПОДКЛЮЧЕНИЕ

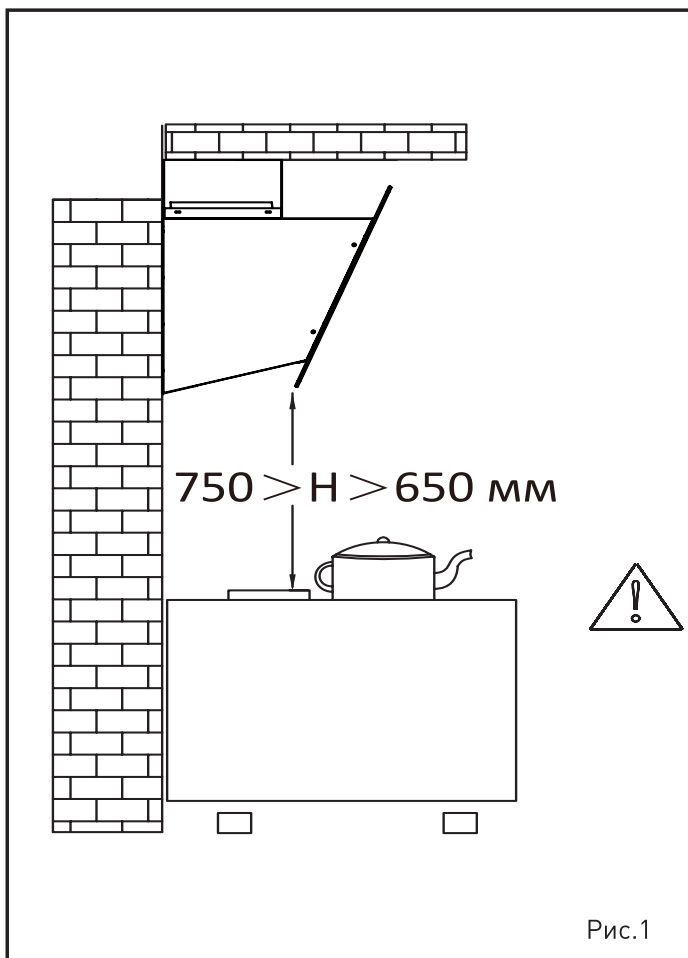
Установку и подключение прибора должны производить квалифицированные специалисты авторизованного сервисного центра. Производитель не несет ответственность за возможный ущерб, нанесенный людям или имуществу вследствие неправильного подключения прибора. Установка прибора должна производиться строго в соответствии с указаниями инструкции.

- **ВНИМАНИЕ! На время проведения любых работ по установке и подключению прибор обязательно должен быть отключен от источника питания. Невыполнение этого требования может привести к поражению электрическим током.**
- Перед установкой убедитесь, что прибор не имеет внешних повреждений. В случае их обнаружения не подключайте его – обратитесь в авторизованный сервисный центр.
- Сетевая розетка должна быть при необходимости легкодоступна.
- Оставьте необходимые зазоры для свободной циркуляции воздуха и обеспечения хорошей вентиляции прибора во время работы.
- При установке прибора следите за тем, чтобы сетевой провод не проходил сквозь шкафы или выдвижные ящики.

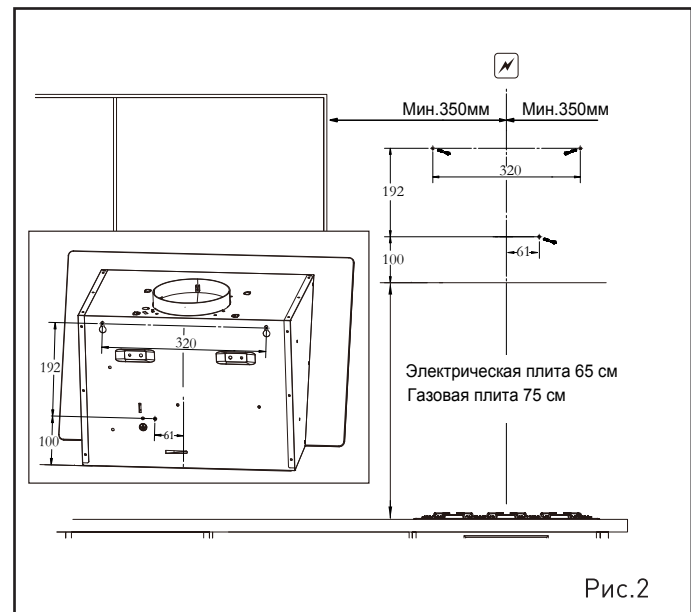
Установка

1. Внимание!

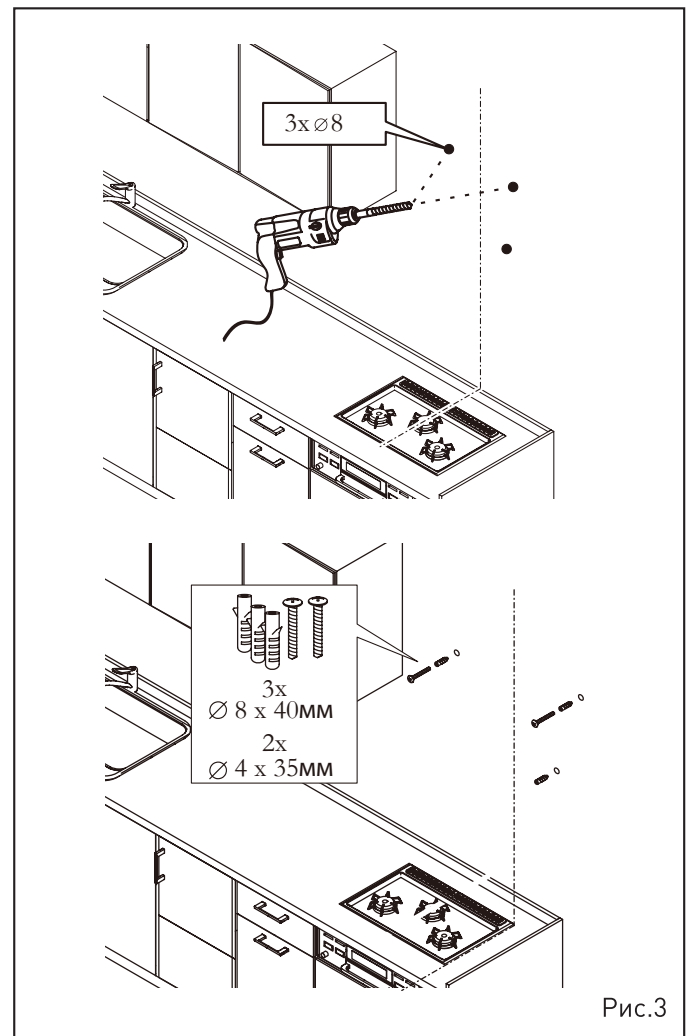
Расстояние от нижней поверхности вытяжки до поверхности плиты должно составлять не менее 650 мм и не более 750 мм.



2. Перед установкой прибора примите во внимание габаритные размеры прибора, в мм.

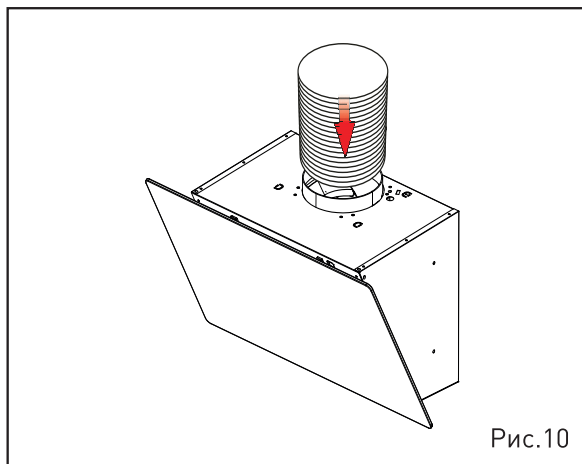
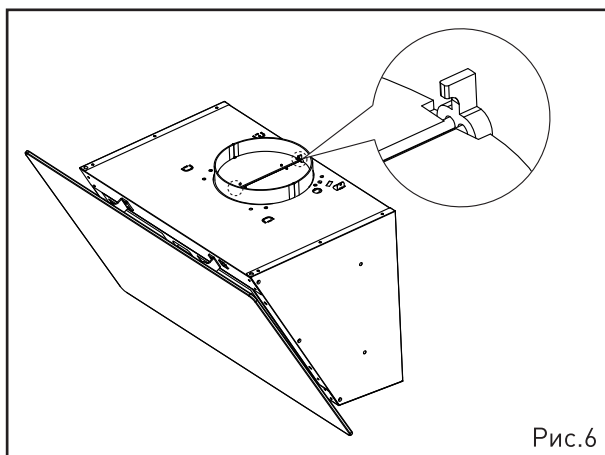
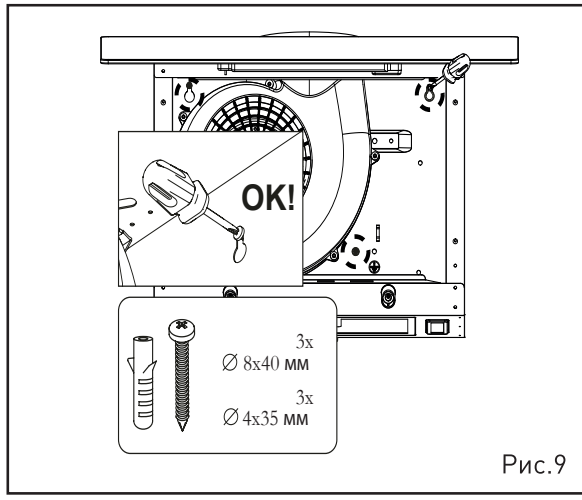
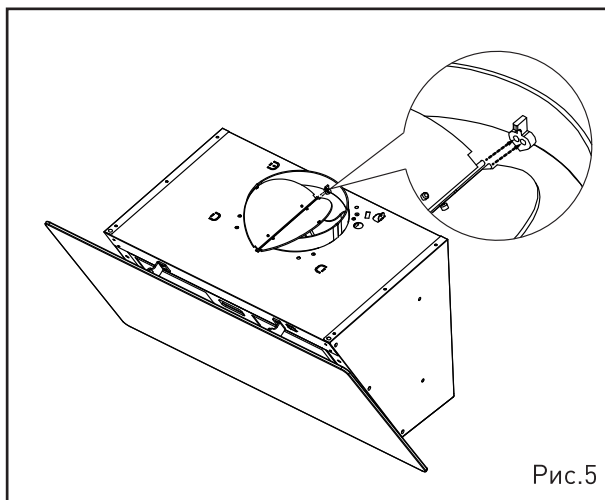
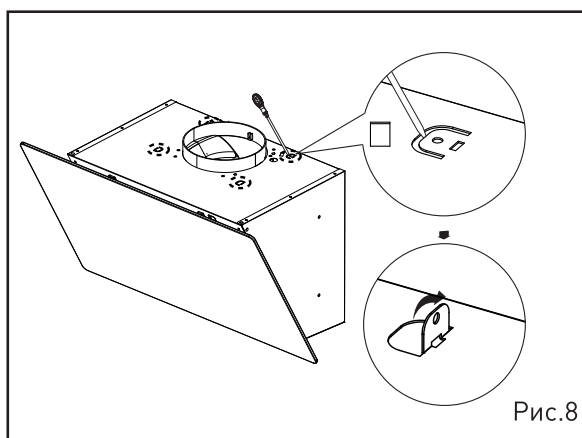
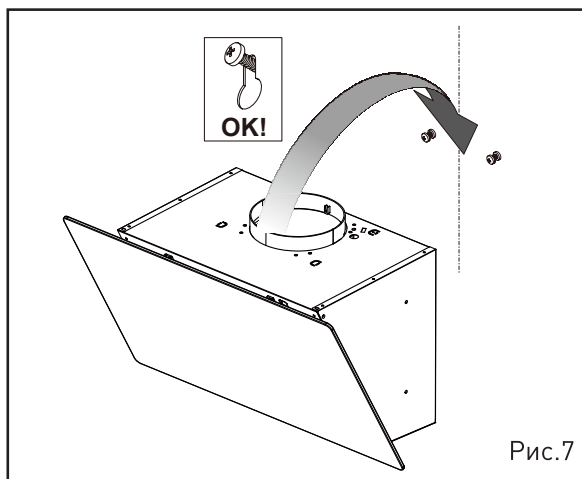
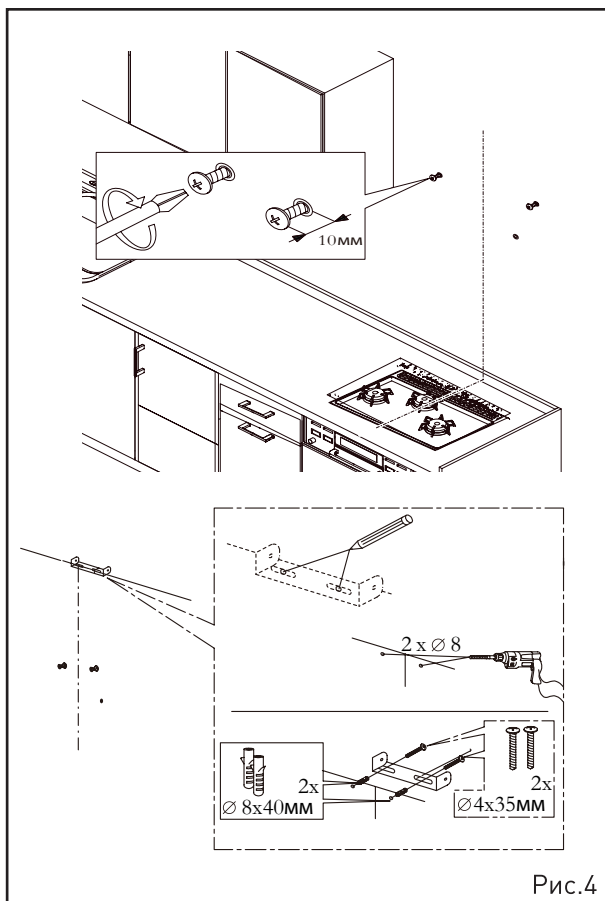


3. Просверлите необходимые отверстия в стене и закрепите соответствующие саморезы, входящие в комплект поставки.





4. Произведите монтаж следующим образом:



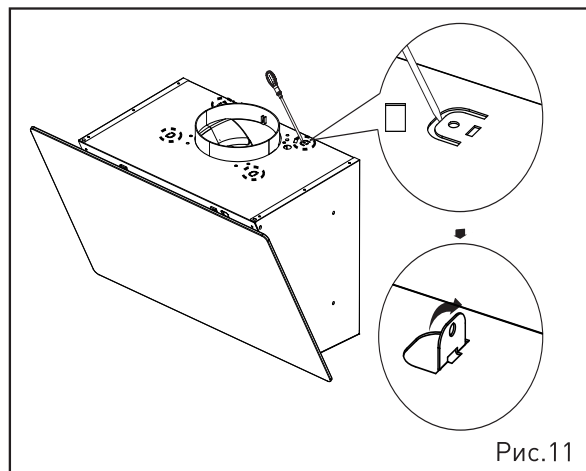


Рис.11

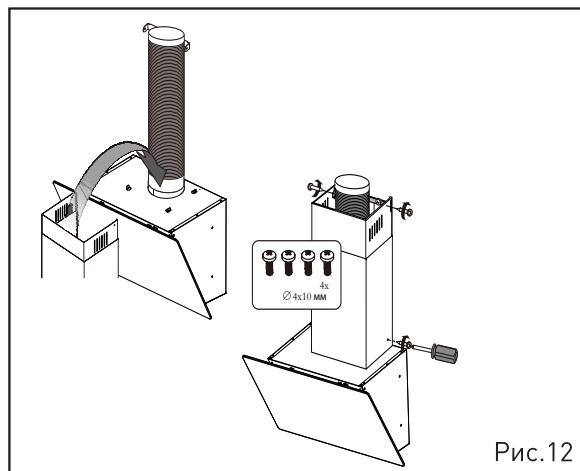


Рис.12

Электрическое подключение

- Убедитесь, что напряжение и частота источника питания соответствуют техническим данным прибора. Данный прибор оснащен вилок с заземляющим проводом. Штепсельная вилка прибора должна быть подключена к сетевой розетке, которая установлена и заземлена в соответствии с действующими местными нормами и правилами.
- При установке не используйте удлинитель, вилок адаптера или тройник – перегрузка вызывает риск возникновения пожара. Не производите замену самостоятельно – обратитесь к специалистам в авторизованный сервисный центр.
- После встраивания прибора сетевая розетка должна оставаться легкодоступной, чтобы в любой момент иметь возможность отключить прибор от сети.

ТРАНСПОРТИРОВКА И ХРАНЕНИЕ

- Перед перемещением отключите прибор от сети, отсоедините его от воздуховода и разберите.
- Если прибор необходимо перевезти, поместите его в упаковку, желательно заводскую, используя для укрепления пенопласт или картон.
- Перевозите прибор в зафиксированном положении, стараясь минимизировать тряску и раскачивание.
- Храните прибор в сухом, прохладном и хорошо вентилируемом месте, вдали от воспламеняющихся и взрывоопасных веществ.

ВОЗМОЖНЫЕ ПРОБЛЕМЫ И СПОСОБЫ ИХ УСТРАНЕНИЯ

Прежде чем обратиться в сервисный центр, пожалуйста, попробуйте самостоятельно устранить неполадки в работе прибора, руководствуясь таблицей.

Проблема	Причина	Способ устранения
При подключении к сети прибор не включается	Отключено сетевое питание или перегорел предохранитель	Проверить надежность подключения к электрической сети
	Розетка неисправна	Проверить исправность розетки на другом исправном приборе
Освещение включено, но двигатель не работает	Повреждение вентилятора или двигателя	Обратитесь в авторизованный сервисный центр
Освещение не включается	Отключено сетевое питание или перегорел предохранитель	Проверить надежность подключения к электрической сети
	Лампочки установлены неправильно или перегорели	Замените лампочки – обратитесь к квалифицированным специалистам
Сильная вибрация прибора при включении	Повреждение вентилятора или двигателя	Обратитесь в авторизованный сервисный центр
	Неправильная установка прибора	Установите прибор в строгом соответствии с указаниями соответствующего раздела инструкции
Мощность всасывания воздуха недостаточная	Неправильная установка. Расстояние между прибором и варочной поверхностью более 750 мм	Установите прибор в строгом соответствии с указаниями соответствующего раздела инструкции
	Загрязнение фильтра	Произведите очистку фильтра, согласно указаниям соответствующего раздела инструкции

ТЕХНИЧЕСКИЕ ДАННЫЕ

Модель	ZHC501W/ZHC501B	ZHC601W/ZHC601B/ZHC604B
Тип	вытяжка наклонная	
Ширина, см	50	60
Производительность, м3/ч	650	
Потребляемая мощность, Вт	82	
Мощность (двигатель), Вт	80	
Мощность (лампа), Вт	1x2	
Напряжение/Частота, В/Гц	220-240, 50	
Кол-во режимов	2 (отвод/рециркуляция)	
Кол-во скоростей	3	
Освещение	LED	
Уровень шума, дБ	58	
Установка угольного фильтра	да	
Ø фланца, мм	150	
Материал корпуса	закаленное стекло/сталь	
Габаритные размеры (ШxГxВ), мм	500x320x300	600x320x300
Вес (нетто), кг	7.2	7.5
Вес (брутто), кг	8.6	9.0
Цвет	белый/черный	белый/черный/черный

УТИЛИЗАЦИЯ



По окончании срока службы во избежание причинения ущерба жизни, здоровью и имуществу потребителя, а также для предотвращения возможного нанесения вреда окружающей среде, данный прибор должен быть утилизирован отдельно от бытовых отходов в соответствии с Директивой 2002/96/ЕС и правилами по утилизации отходов в вашем регионе. Не выбрасывайте данное изделие вместе с обычным бытовым мусором. Картонная упаковка изготовлена из переработанной бумаги и должна быть утилизирована в пункте сбора макулатуры для вторичной переработки. Сортируйте мусор в соответствии с инструкциями по обращению с отходами. Собирая и перерабатывая отходы, вы помогаете сохранить природные ресурсы планеты. Для получения дополнительной информации о переработке данного прибора, пожалуйста, свяжитесь с вашей местной службой утилизации бытовых отходов.

Товар сертифицирован в соответствии с законодательством РФ. В порядке улучшения качества производитель имеет право вносить изменения в дизайн и конструкцию прибора, что может быть не отражено в настоящем руководстве по эксплуатации.

ГАРАНТИЙНЫЕ ОБЯЗАТЕЛЬСТВА

- При покупке проверьте соответствие номера прибора с номером, указанным в гарантийном талоне. Убедитесь в наличии даты продажи, штампа торгующей организации и разборчивой подписи (или штампа) продавца в гарантийном талоне.
- Срок гарантии на данный прибор составляет 12 месяцев с момента продажи его потребителю. Производитель не несет ответственность за повреждения, вызванные несоблюдением правил эксплуатации и требований по технике безопасности, изложенных в данном руководстве.
- Срок службы прибора составляет 5 лет с даты приобретения, при условии, что изделие используется в строгом соответствии с настоящим руководством по эксплуатации. В течение этого срока эксплуатация не представляет опасности для жизни, здоровья и имущества владельца, а также для окружающей среды. Возможность его дальнейшей безопасной эксплуатации определяется сотрудниками авторизованного сервисного центра по обращению владельца.
- При обращении в авторизованный сервисный центр подготовьте необходимую информацию о приборе, которая размещена на заводской табличке и в чеке покупки: Модель/Серийный номер/Дата продажи.
- Внимание! Запрещается удалять с прибора заводские таблички, т. к. отсутствие серийного номера не позволяет Производителю идентифицировать прибор и провести его гарантийное обслуживание.

Информация об авторизованных сервисных центрах размещена на сайте <https://www.zugel.ru>. В случае если в вашем населенном пункте сервисный центр отсутствует, то по всем вопросам вы можете обратиться к продавцу, у которого приобрели данный товар.