

# STARWIND

## Инструкция по эксплуатации SMW5220



Микроволновая печь

## Содержание:

1. Общие меры безопасности .....	3
2. Специальные меры безопасности .....	4
3. Обзор устройства .....	6
4. Подготовка к работе .....	7
5. Эксплуатация устройства .....	7
6. Очистка и уход .....	11
7. Список уполномоченных сервисных центров .....	12
8. Техническая информация .....	14

## Общие меры безопасности

- Перед использованием прибора внимательно ознакомьтесь с настоящей инструкцией по эксплуатации.
- Пожалуйста, сохраняйте настоящую инструкцию по эксплуатации, гарантийный талон, чек, упаковочную коробку и, по возможности, другие элементы упаковки прибора.
- Производитель не несет ответственности за выход из строя устройства или за ущерб, возникший в результате неправильного или непредусмотренного настоящей инструкцией использования прибора.
- Регулярно проверяйте прибор и его кабель для выявления повреждений. Не используйте прибор в случае обнаружения каких-либо повреждений.
- Перед использованием прибора убедитесь в соответствии рабочего напряжения прибора и напряжения электросети.
- Устройство должно быть подключено к розетке с заземлением.
- Не рекомендуется подключать устройство к электросети при помощи удлинителей, разветвителей и переходников.
- Подключайте прибор только к источнику переменного тока.
- Для дополнительной защиты рекомендуется установить устройство защитного отключения (УЗО). Для установки обратитесь к специалисту.
- Во избежание перегрузки электрической сети не рекомендуется включать одновременно несколько устройств с большим потреблением мощности.
- Не погружайте прибор в воду или другие жидкости.
- Не используйте прибор не по назначению.
- Не используйте прибор на открытом воздухе.
- Не используйте прибор в местах, где распыляются аэрозоли или используются легковоспламеняющиеся жидкости.
- Не допускается включение прибора после падения даже при отсутствии внешних повреждений до того как его осмотрит специалист. Обратитесь в специализированный сервис.
- Не накрывайте включенное в розетку устройство.
- Избегайте соприкосновения сетевого кабеля устройства с горячими поверхностями и острыми предметами.
- В случае повреждения кабеля использование устройства запрещено.
- Не прикасайтесь к включенному в сеть прибору влажными или мокрыми руками.
- В случае обнаружения неисправности немедленно отключите прибор от сети.
- Отключая прибор от сети, держитесь за вилку, не тяните за кабель.
- Не ремонтируйте прибор самостоятельно, обращайтесь в авторизованный сервисный центр или специализированную мастерскую.
- Предохраняйте прибор и сетевой кабель от воздействия высоких температур, попадания прямых солнечных лучей, сырости и прочих негативных воздействий.
- Прибор не предназначен для использования детьми, а также лицами с ограниченными физическими, чувствительными и умственными возможностями, лицами без соответствующего опыта и знаний без предварительного обучения, инструктажа и наблюдения за работой лица ответственного за их безопасность.
- Не разрешайте детям использовать устройство и аксессуары в качестве игрушки. Не разрешайте детям играть с коробкой и прочими элементами упаковки.
- Не допускается использование устройства с принадлежностями, не входящими в комплект поставки.
- Рекомендуется хранить и использовать устройство в местах, недоступных для детей.
- При хранении устройства избегайте спутывания или заламывания сетевого кабеля.
- Никогда не оставляйте включенное в сеть (работающее) устройство без внимания.

## Специальные меры безопасности

- Не допускается эксплуатация устройства с неплотно закрытой дверцей, так как в этом случае эксплуатация прибора будет небезопасной.
- Следите за тем, чтобы между корпусом устройства и дверцей не было посторонних предметов, грязи или остатков пищи, мешающих плотному контакту дверцы и корпуса устройства.
- Запрещается эксплуатация устройства, если дверца, петли, механизм запираения или уплотнители повреждены.
- В случае обнаружения неполадок не ремонтируйте устройство самостоятельно. Обратитесь к специалисту.
- Не допускается использование устройства для сушки и стерилизации непищевых продуктов.
- Для приготовления продуктов используйте специальную посуду. Не допускается использование металлической посуды, посуды со сколами и трещинами, посуды с металлической отделкой, эмалированной посуды.
- Не разогревайте жидкости и прочие продукты в контейнерах с плотно закрытой крышкой.

*Внимание: При длительном разогреве жидкостей будьте предельно осторожны: может произойти перегрев жидкости с задержкой ее вскипания. Рекомендуется подождать 30-40 секунд перед тем как доставать разогретую жидкость после завершения разогрева.*

- При разогреве детского питания обязательно проверьте температуру продукта перед кормлением.
- Не разогревайте в печи растительное масло и прочие жиры.
- Не разогревайте в печи яйца в скорлупе.
- Не включайте печь без помещенного в нее продукта. Это может привести к поломке.
- Не включайте печь без стеклянного поддона.
- Перед тем, как поместить в печь продукты с плотной кожурой или оболочкой рекомендуется проткнуть ее вилкой или ножом в нескольких местах.
- Не допускается использование сосудов с узким горлышком и прочие сосуды, верхняя часть которых уже основания.

*Внимание: микроволновая печь нагревает продукты сильнее, чем посуду, в которой они находятся. Будьте осторожны при извлечении приготовленного продукта из печи. Перед употреблением рекомендуется перемешать продукт и проверить его температуру.*

- Запрещается оставлять работающую печь с продуктом внутри без присмотра даже на короткий срок. В случае появления искр, дыма или огня необходимо без промедлений отключить печь от электросети.
- Беременным женщинам и детям рекомендуется находиться на расстоянии, превышающем 1 м от работающей печи.
- Печь должна быть установлена вдали от плиты, батареи и прочих источников тепла.
- Не допускается установка микроволновой печи в шкафу.
- Розетка, к которой планируется подключение, должна быть расположена рядом с устройством в доступном месте, таким образом, чтобы прибор мог бы быть

- легко отключен от сети в случае возникновения чрезвычайной ситуации.
- Устанавливайте печь таким образом, чтобы со всех сторон обеспечить ей доступ воздуха для вентиляции.
- Не ставьте предметы на микроволновую печь.
- Не закрывайте вентиляционные отверстия печи.
- Не снимайте ножки устройства.
- Перед перемещением печи на другое место рекомендуется закрепить или извлечь стеклянный поддон и роликовую подставку.

## Радиопомехи

Внимание!

Во время эксплуатации микроволновая печь может создать помехи при работе радио и телевизионного оборудования. В случае возникновения помех рекомендуется выполнить следующие шаги:

1. Протрите дверцу и уплотнительную прокладку.
2. Измените положение принимающей антенны.
3. Измените положение микроволновой печи или устройства, работе которого мешают помехи.
4. Подключите микроволновую печь к розетке, подключенной к другой электроцепи.

## Заземление

Данное устройство должно быть подключено к розетке с заземлением. В случае короткого замыкания заземление снижает риск поражения электрическим током, обеспечивая путь утечки электрического тока. Рекомендуется обратиться к специалисту для правильного подключения.

Производитель не несет ответственности за ущерб причиненный здоровью или имуществу в результате несоблюдения правил подключения устройства к электросети.

## Возможные неполадки и способы их устранения

В процессе эксплуатации возможно возникновение незначительных неполадок в работе устройства, которые могут быть устранены самостоятельно.

Если устройство не работает:

1. Убедитесь в том, что устройство подключено к сети с напряжением или попробуйте подключить печь к другой розетке.
2. Убедитесь в том, что таймер или выбранная программа установлены корректно.
3. Убедитесь в том, что уплотнительная прокладка не повреждена и дверца печи плотно закрыта.

В случае, если после осуществления всех описанных действий микроволновая печь не работает, обратитесь в специализированный сервис. Ремонт устройства должен производиться квалифицированным специалистом.

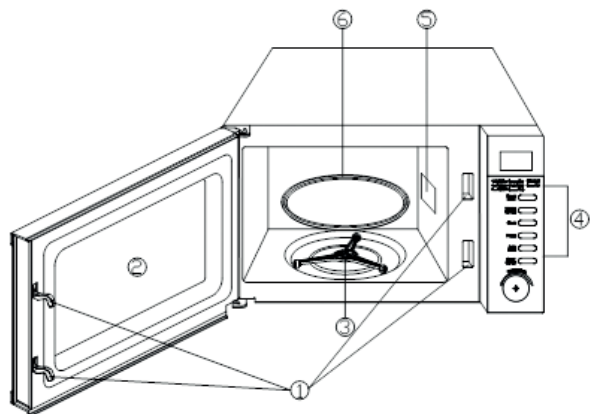
## Рекомендации по выбору посуды

Используйте только специальную посуду для микроволновых печей.

Не используйте металлическую посуду, посуду с металлической отделкой и посуду из переработанных бумажных изделий, так как они могут содержать небольшие фрагменты металла, которые могут вызвать искрение или образование огня. Рекомендуется использовать посуду круглой или овальной форм для равномерного приготовления продуктов.

## Обзор устройства

- 1 — Затворный механизм
- 2 — Дверца
- 3 — Поворотная подставка
- 4 — Панель управления
- 5 — Волновод
- 6 — Стеклоподдон



**Внимание: запрещается снимать крышку волновода!**

## Панель управления состоит из следующих элементов:

### Дисплей

На дисплее отображаются время приготовления, мощность, часы и прочие индикаторы

### Мощность

Позволяет выбрать ручную желаемую мощность работы

### Разморозка по весу

Выбор режима размораживания, учитывающий вес продукта

### Часы

Используется для установки времени суток

### Отсрочка

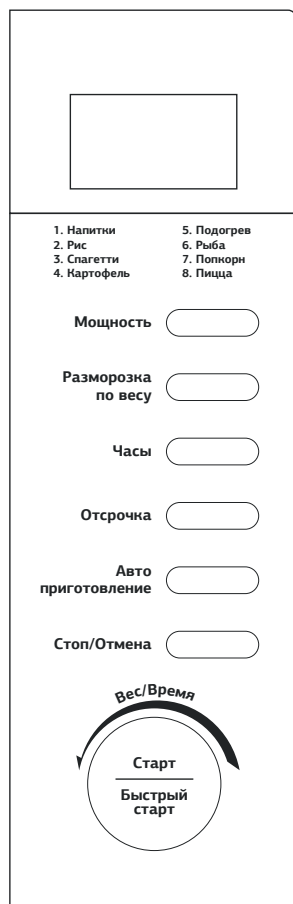
Позволяет установить отложенный запуск выбранной программы.

### Авто приготовление

Используется для быстрого приготовления продуктов по заранее запрограммированным алгоритмам

### Стоп/Отмена

Остановка цикла или сброс настроек



## Вес/Время (колесо управления)

Быстрый способ выбрать необходимое значение веса продукта или время его приготовления

## Старт/быстрый старт

Начинает процесс приготовления

## Подготовка к работе

1. Извлеките прибор из упаковки, освободив его от транспортировочных элементов.
2. Убедитесь в том, что напряжение сети соответствует напряжению прибора, указанному в технических характеристиках.
3. Убедитесь в том, что комплектация прибора соответствует заявленной производителем.
4. Убедитесь в том, что все элементы прибора не повреждены.
5. После хранения или транспортировки прибора в условиях пониженной температуры перед включением рекомендуется выдержать прибор в тепле в течение двух часов.

## Эксплуатация устройства

Корректная установка времени или режимов работы печи сопровождается одним коротким подтверждающим звуковым сигналом. Некорректная – двумя.

## Установка времени

*Пример.*

*Для установки часов на 8:30 выполните следующие шаги:*

1. Нажмите кнопку «Часы». Повторное нажатие позволит переключаться между 12 или 24 часовым режимом отображения времени
2. При помощи колеса управления «Вес/Время» установите значение 8 в часовом регистре. Нажатие кнопки «Часы» зафиксирует установку и активизирует минутный регистр
3. При помощи колеса управления «Вес/Время» установите значение 30 в минутном регистре. Нажатие кнопки «Часы» зафиксирует установку времени и активизирует часы

*Однократное нажатие кнопки «Часы» в процессе приготовления отобразит на дисплее текущее время.*

*При каждом новом подключении в розетку или после перебоя в электроснабжении потребуется установить время заново.*

## Приготовление продуктов

Максимальное время приготовления составляет 95 минут.

Для выбора необходимого значения мощности последовательно нажимайте кнопку «Мощность» и выберите необходимое значение согласно таблице:

Индикация на дисплее	Мощность
100	100%
80	80%
60	60%
40	40%
20	20%
0	0%

*Пример.*

Для приготовления продукта в течение 1 минуты при 60% мощности выполните следующие действия:

1. Нажмите кнопку «Мощность» несколько раз до тех пор, пока на дисплее не появится значение «60»
2. При помощи колеса управления «Вес/Время» установите время приготовления равное 1 минуте (1:00)
3. Нажмите кнопку «Старт/Быстрый старт»

Однократное нажатие кнопки «Мощность» в процессе приготовления отобразит на дисплее выбранную мощность.

## Быстрый старт

Для быстрого запуска нажмите кнопку «Старт/Быстрый старт». Повторное нажатие кнопки увеличит время приготовления. При этом, печь будет работать на максимальных значениях мощности.

## Разморозка по весу

Данное устройство позволяет выполнить размораживание продукта с учетом его веса. Время и мощность будут установлены автоматически после установки значения веса. Значение веса устанавливается в диапазоне от 100г до 1800г.

*Пример.*

Для размораживания 600г креветок выполните следующие действия:

1. Поместите продукт в печь и плотно закройте дверцу
2. Нажмите кнопку «Разморозка по весу»
3. При помощи колеса управления «Вес/Время» установите значение веса равное 600г
4. Нажмите кнопку «Старт/Быстрый старт»

При длительном процессе размораживания необходимо переворачивать продукт. Автоматическая система подаст звуковой сигнал, временно приостановив процесс.

После того, как вы перевернете продукт, нажмите кнопку «Старт/Быстрый старт» для возобновления процесса размораживания.

## Отсрочка запуска

Данная функция позволяет установить отложенный запуск выбранной программы.

*Пример.*

Текущее время 11:10, для отсрочки запуска до 11:30 выполните следующие действия:

1. Выберите необходимую программу приготовления
2. Нажмите кнопку «Отсрочка»
3. При помощи колеса управления «Вес/Время» установите значение равное 11 в часовом регистре и нажмите кнопку «Отсрочка» для установки необходимого значения в минутном регистре
4. При помощи колеса управления «Вес/Время» установите значение равное 30 в минутном регистре и нажмите кнопку «Отсрочка» для подтверждения времени отложенного запуска.

После установки времени отсроченного старта однократное нажатие кнопки «Отсрочка» покажет на дисплее время, на которое запланирован запуск приготовления продукта.

При необходимости сбросить отложенный запуск, нажмите кнопку «Отсрочка», а затем, кнопку «Отмена»

Функции «Разморозка по весу» и «Быстрый старт» не могут быть запрограммированы на отложенный запуск.

## Установка защиты от детей

Для активизации функции защиты от детей нажмите и удерживайте кнопку «Отмена» в течение трех секунд. На дисплее появится соответствующая индикация. Для снятия защиты нажмите и удерживайте кнопку «Отмена» в течение трех секунд.

## Кнопки быстрого приготовления

Предустановленные программы быстрого приготовления популярных продуктов позволяют в одно касание сделать выбор оптимальной температуры и продолжительности приготовления.

Код	Тип продукта/функции
01	Напитки (200 мл)
02	Рис
03	Спагетти
04	Картофель
05	Подогрев
06	Рыба
07	Попкорн
08	Пицца

Выбор продукта осуществляйте согласно таблице:

Для напитков и картофеля в качестве параметра используется количество порций, а не их вес.

Итоговый результат зависит от ряда факторов: форма и размер продукта, объем порции, персональные пожелания. При необходимости можно увеличить время приготовления для достижения лучших результатов.

#### Пример

Для приготовления 400г рыбы выполните следующие действия:

1. Нажимайте кнопку «Авто приготовление» до того, как на дисплее появится код продукта «06»
2. При помощи колеса управления «Вес/Время» установите значение веса равное 400г
3. Нажмите кнопку «Старт/Быстрый старт»

## Очистка и уход

- Перед очисткой прибора всегда отключайте его от сети.
- Не допускается погружение устройства в воду и/или другие жидкости.
- Внешнюю и внутреннюю поверхности устройства в случае необходимости протирайте слегка влажной тканью или губкой без применения абразивных моющих средств. Допускается использование слабого раствора нейтрального моющего средства.
- Содержите внутреннюю область устройства, стеклянный поддон и поворотную подставку в чистоте.
- Следите за тем, чтобы жидкость и крошки не попадали в вентиляционные отверстия.
- Панель управления всегда должна оставаться сухой.
- Вытирайте устройство насухо после каждой очистки.
- Допускается мойка стеклянного поддона в посудомоечной машине.
- Устройство предназначено исключительно для домашнего некоммерческого использования.
- Производитель оставляет за собой право изменять характеристики и внешний вид устройства без предварительного уведомления.
- Срок службы устройства 5 лет.
- Гарантийный срок 1 год.
- Срок годности не ограничен.
- Месяц и год изготовления устройства, а также информацию об импортере, вы можете найти на упаковке и в инструкции по эксплуатации.
- По окончании указанного срока рекомендуется утилизировать прибор в соответствии с правилами утилизации во избежание возможного причинения вреда жизни, здоровью и имуществу потребителя, а также окружающей среде.
- Товар сертифицирован в соответствии с действующим законодательством.
- Технические характеристики представлены на корпусе устройства.

# Список уполномоченных сервисных центров техники STARWIND

Город	СЦ	Адрес	Телефон
Ангарск	ООО "ЭкраТех-Сибирь"	11 мкр, дом 7/7А, офисный подъезд 2 Этаж	(3955) 61 46 14, (3952)68 58 00
Арзамас	Компьютерная клиника № 523	ул. Парковая, д.1Г	(83147) 2 97 87
Архангельск	ООО "Сервисный Центр"Мир"	ул Гагарина, дом 1	(8812) 27 60 66, 27 55 10
Астрахань	Компьютерная клиника № 302	ул. Савушкина, д.51а	(8512) 63 27 27, (8512) 54 11 01
Белгород	ООО "Компьютеры ЭЛСИ" ИП Биньковский Р.И.	Народный бульвар 70	(4722) 33 11 55
Благовещенск	ООО "Климат-Сервис"	ул. Б.Хмельницкого 20	8(4162) 49 00 51, 8(4162) 53 55 53
Владивосток	ИП Тимченко Диана Витальевна	УЛ. АЛЕУТСКАЯ 11	(800) 333 33 66
Владивосток	ООО "Арктика-Сервис"	Пр-т Коста 15	(8672) 25 01 07 (доп.226), (8672) 25 35 34
Волгоград	Компьютерная клиника № 346	ул.Тарифная, дом 21	(8442) 601 185
Волгоград	ИП Манахова Лилия Раисовна	ул.Хользунова,д.18/3	8(937) 717 93 34, 8(961) 074 27 87
Вологда	Компьютерная клиника № 351	Проспект Победы, д.59	(8172) 54 70 00
Воронеж	Компьютерная клиника № 363	ул. Владимира Невского, д. 13	(473) 264 72 72
Воронеж	Компьютерная клиника № 364	Ленинский проспект, дом 5	(473) 264 72 72
Воронеж	Компьютерная клиника № 365	ул. Плехановская д. 18	(473) 264 72 72
Гомель	АСЦ "Техносити"	ул.Советская, д.119	375(232) 60 90 60, 375(29) 357 15 48
Екатеринбург	ООО "АСервис"	ул. Сыромолотова, 25	(343) 286 05 63, 269 81 10
Ессентуки	АртМобил	ул. Ермолова , д.2 (приемное отделение)	(999)378 63 33
Иваново	Компьютерная клиника № 371	ул. Комсомольская д. 8	(4932) 57 52 67, 58 13 70
Ижевск	ООО "Радуга"	Воткинское Шоссе, д.302	(3412) 90 44 65
Ижевск	ООО "Радуга"	ул. Пушкинская, д. 136а (приемное отделение)	(3412) 90 44 65
Ижевск	Компьютерная клиника № 181	ул. Коммунаров, д. 216а	(3412) 64 52 68
Иркутск	ООО "ЭкраТех-Сибирь"	ул. Чкалова, 33 (приемное отделение)	(3955) 61 46 14, (3952) 68 58 00
Казань	ООО "Элнет Казань"	пр-кт Ибрагимова, д.32/20	(843) 240 64 94

Казань	Компьютерная клиника № 162	ул. Большая Красная, д.54	8 (843) 264 41 41
Калуга	ООО "Престиж"	ул Герцена 166	8(4842) 74 61 12, 8(4842) 59 51 69
Калуга	СЦ АРХИМЕД	ул. Вилонова, 14	(4842) 56 51 91
Канаш	ИП ДМИТРИЕВ Ю.С.	ул.Полевая, д.20	8(83533) 4 16 19, (83533) 2 31 67
Кемерово	ООО "Сервисный Центр КВЭЛ"	пр-т Октябрьский, 20/1	(3842) 35 04 50, 35 83 19
Кореновск	ИП Бондаренко А. В.	ул.Пурыхина, 2 С	(886142) 4 43 59, (886142) 4 99 19
Кострома	ИП Лебедев В.В.	ул.Ю.Смирнова, д.29	(4942) 42 01 42
Краснодар	ИП Новоженцев И. Ю.	Ростовское шоссе, д. 22/4	(861) 224 93 48
Красноярск	Компьютерная клиника № 245	ул.Полтавская, д.38, стр.1	(391) 233 99 70
Курган	ООО "Товарищество предпринимат"	ул. Красина 41	(3522) 45 76 83, факс (3522) 41 65 78
Курск	ООО Фирма Экран Сервис Лимитед	ул. Добролюбова, д.17. Приемное отделение: ул. Садовая, д.5	(4712) 54 74 24, (4712) 54 74 23
Липецк	Компьютерная клиника №484	ул. Петра Смородина, д.3, пом.11	(904) 296 95 87, (919) 166 26 49
Махачкала	ООО СРАП "Росам"	ул.М.Гаджиева, д. 164	(8722) 93 30 73
Минск	ООО "АйТи Стандарт"	ул.Притыцкого 76, пом. 21	375 (33) 372 77 66, 375 (44) 453 63 63
Москва	Компьютерная клиника № 774	Научный проезд, д.20 стр.2	(495) 504 18 65, 8(926) 811 16 64
Находка	ИП Тимченко Диана Витальевна	ул. Находкинский пр. 72	(800) 333 33 66
Нижневартовск	ООО "Эдем-Информационные технологии"	ул.Кузоваткина, 17	(3466) 61 21 37 (доб21), (3466) 23 09 31
Новосибирск	ООО "Сиб - Мастер"	Горский мкрн., 60	8 (383) 355 52 99, 8 (383) 357 14 98
Новосибирск	Компьютерная клиника №542	ул. Красина, д.51	(383) 311 04 90
Омск	ООО «Домотехника-сервис»	ул. Лермонтова, 194	(3812) 36 74 01, (3812) 40 88 88
Орел	ООО "АРС"	ул. Революции, д.1	(4862) 55 08 34
Оренбург	ООО "Сервисбыттехника"	ул. Конституции СССР,д.4	(3532) 66 30 66, (3532) 66 50 03
Орск	ИП Бердников В.В.	ул. Батумская 25	(3537) 33 84 43
Орск	ООО «Гранд-Сервис»	ул.Грозненская д.11А	(3537) 20 60 70 доб. 512
Пенза	ООО "Арсенал-Сервис"	ул. Кураева 1-А, 1-й этаж ТД "Элком"	(8412) 52 19 21
Пенза	ООО "Максимум Сервиса ПНЗ"	ул. Володарского, д.32, (вход слева, со стороны парковки для клиентов)	(8412) 20 60 90, (927) 375 06 50
Пермь	ООО "СК-Сервис"	ул. Деревообделочная, д.3 корп. Б , Приемные отделения: ул. Восстания, д. 40; ул. Солдатова, д. 28;	(342) 221 40 99
Пятигорск	ИП Чернявский Е.В.	1-я Набережная 32 корп.4	(8793) 33 17 29 , 39 48 40





# Комплектация:

- Микроволновая печь – 1 шт
- Поворотная подставка – 1 шт
- Стекланный поддон – 1 шт
- Инструкция по эксплуатации – 1 шт
- Гарантийный талон – 1 шт

**Номинальная потребляемая мощность:** 1200 Вт

**Выходная мощность:** 700 Вт

**Напряжение:** 220-240 В, ~ 50 Гц

**Частота магнетрона:** 2450 МГц

**Внешние размеры (ВхШхГ):** 262mm×452mm×352mm

**Внутренние размеры (ВхШхГ):** 198mm×315mm×297mm

**Объем:** 20 л

## Микроволновая печь

### Изготовитель:

«Guangdong Galanz Microwave Electrical Appliances Manufacturing Co.,Ltd» Address: No. 3 Xingpu Road East, Huangpu Town, Zhongshan City, Guangdong, China

«Гуангдонг Галанз Майкравейв Электрикал Аплаянсис Мануфактуринг Ко. Лтд»  
Адрес: Но. 3 Ксингпу Рoad Ист, Хуангпу Таун, Джонгшан Сити, Гуангдонг, Китай  
Сделано в Китае.

Дата производства: 12.2017 г.

### Импортер в РФ:

Общество с ограниченной ответственностью «Хаскел»  
119192, Москва,

Мичуринский проспект д. 11, корп. 4, пом. III, ком. 4;  
ИНН 7719269331; ОКПО 14574070

