

Weissgauff

Сушильная машина

Weissgauff WD 6148 D Heat Pump

Руководство по эксплуатации

**Перед использованием внимательно прочтите и изучите данное руководство.
Соблюдайте правила техники безопасности при работе с устройством.**

ОГЛАВЛЕНИЕ

МЕРЫ ПРЕДОСТОРОЖНОСТИ.....	3
УСТАНОВКА	6
ИСПОЛЬЗОВАНИЕ УСТРОЙСТВА	9
ПАНЕЛЬ УПРАВЛЕНИЯ.....	12
ФУНКЦИИ.....	13
ИНДИКАТОРЫ ДИСПЛЕЯ	14
ПРОГРАММЫ	15
ОБСЛУЖИВАНИЕ.....	17
УСТРАНЕНИЕ НЕИСПРАВНОСТЕЙ.....	19
ТЕХНИЧЕСКИЕ ХАРАКТЕРИСТИКИ.....	21

МЕРЫ ПРЕДОСТОРОЖНОСТИ

 ВНИМАНИЕ: ОПАСНОСТЬ ВОЗГОРАНИЯ!

Предостережение!

Чтобы предотвратить любой ущерб Вашей жизни или имуществу, Вы должны следовать инструкциям по технике безопасности.

Использование по назначению

- Этот прибор предназначен для сушки белья после стирки. Он был разработан исключительно для домашнего использования и не подходит для коммерческого или общего использования (например, несколькими семьями в многоквартирном доме).
- Используйте данное устройство только в соответствии с данным руководством по эксплуатации.
- Данный прибор предназначен только для использования в помещении.
- Нарушение правил эксплуатации может привести к повреждению прибора или травмам.
- Производитель не несет ответственности за ущерб, причиненный в результате неправильной эксплуатации прибора.

Предостережение!

Опасность поражения электрическим током

- Перед подключением сушильной машины убедитесь, что параметры Вашей электросети соответствуют параметрам, указанным в технических характеристиках устройства. Если у вас есть какие-либо сомнения по этому поводу, обратитесь к квалифицированному электрику.
- Электрическая безопасность устройства может быть гарантирована только при правильном заземлении. Пожалуйста, обратитесь к квалифицированным специалистам, чтобы убедиться в исправности системы заземления.
- Не тяните за шнур питания при извлечении вилки из розетки.
- Не подключайте/отключайте вилку из розетки мокрыми руками.
- Не сгибайте, не зажимайте и не повреждайте шнур и вилку питания.
- В случае повреждения кабеля питания, прекратите эксплуатацию прибора и обратитесь в авторизованный сервисный центр Weissgauff для его замены.
- Прибор не должен подключаться через внешнее коммутационное устройство, например таймер, или подключаться к цепи, которая регулярно включается и выключается с помощью сторонней системы.
- Не подключайте прибор к электросети с помощью удлинителя, адаптера с несколькими розетками или аналогичного устройства.
- После установки устройства обеспечьте свободный доступ к вилке электропитания.
- При чрезмерном нагревании прибора, немедленно отключите его от розетки.

Предотвращение получения травм

- Прибор не должен устанавливаться таким образом, чтобы было ограничено полное открывание дверцы сушильной машины.
- Не приступайте к установке сушильной машины без ознакомления с руководством по эксплуатации.
- Не устанавливайте сушильную машину над стиральной машиной без специального крепления. Если Вы хотите установить сушильную машину поверх стиральной, пожалуйста, приобретите отдельно все необходимые комплектующие для установки и убедитесь в том, что их установка была выполнена квалифицированным специалистом.
- Не опирайтесь на открытую дверь сушильной машины.
- Конденсат, образующийся в процессе эксплуатации прибора, не является питьевой водой. При употреблении в пищу он может вызвать проблемы со здоровьем как у людей, так и у животных.

Предотвращение повреждения устройства

- Не загружайте сушильную машину сверх допустимой нормы вместимости белья, указанной в характеристиках модели.
- Не эксплуатируйте сушильную машину без установленного и надежно закрепленного фильтра.
- Не сушите белье до того, как оно прошло процедуру отжима.
- Не подвергайте сушильную машину воздействию прямых солнечных лучей, используйте прибор только в помещении.
- Во время чистки и обслуживания устройства, не забывайте вынимать вилку из розетки.
- Во время чистки и обслуживания, не распыляйте воду напрямую на сушильную машину – это может привести к её повреждению.

ВНИМАНИЕ: ОПАСНОСТЬ ВЗРЫВА И ВОЗГОРАНИЯ!

- Избегайте сушки белья, которое было подвержено воздействию горючих или легковоспламеняющихся веществ. Его следует сначала промыть в горячей воде с дополнительным моющим средством, это уменьшит, но не устраним опасность.
- Прибор содержит экологически чистый, но легковоспламеняющийся хладагент R290. Располагайте прибор вдали от открытого пламени и источников тепла.
- Сушильная машина не должна использоваться, если для очистки вещей применялись промышленные химикаты.
- Не сушите белье, которое не было предварительно постирано.
- Предметы, загрязненные такими веществами, как растительное масло, ацетон, спирт, бензин, керосин, средства для удаления пятен, скипидар, воски и средства для удаления воска, перед сушкой следует промыть в горячей воде с дополнительным количеством моющего средства.

- Такие предметы, как поролон, шапочки для душа, водонепроницаемые текстильные изделия, изделия с резиновой подкладкой или подушки, не следует сушить в сушильной машине.
- Смягчители тканей или аналогичные средства следует использовать в соответствии с инструкциями производителя.
- Проверьте и извлеките содержимое из карманов перед тем, как поместить вещи в сушильную машину.
- **ПРЕДУПРЕЖДЕНИЕ!** Никогда не останавливайте процесс сушки до окончания цикла, если все предметы не будут быстро извлечены из сушильной машины и расположены так, чтобы тепло рассеивалось.
- Вентиляционные отверстия не должны быть заблокированы.
- Необходимо периодически очищать фильтр для ворса и не допускать его накопления в сушильной машине.

Безопасность детей при эксплуатации сушильной машины

- Данное устройство может использоваться детьми от 8 лет и старше, а также лицами с ограниченными физическими, сенсорными или умственными способностями и с недостаточным опытом или знаниями, в том случае, если они находятся под присмотром лица, отвечающего за их безопасность, или получили соответствующие инструкции, позволяющие им безопасно эксплуатировать электроприбор и дающие им представление об опасности, сопряженной с его эксплуатацией.
- Не разрешайте детям играть с устройством. Не оставляйте детей наедине с устройством без присмотра.
- Всегда закрывайте дверцу сушильной машины после использования, чтобы избежать попадания внутрь детей, животных или посторонних предметов.
- Дети могут запутаться в упаковочной пленке или проглотить мелкие детали и задохнуться. Не позволяйте детям играть с упаковкой.

Утилизация



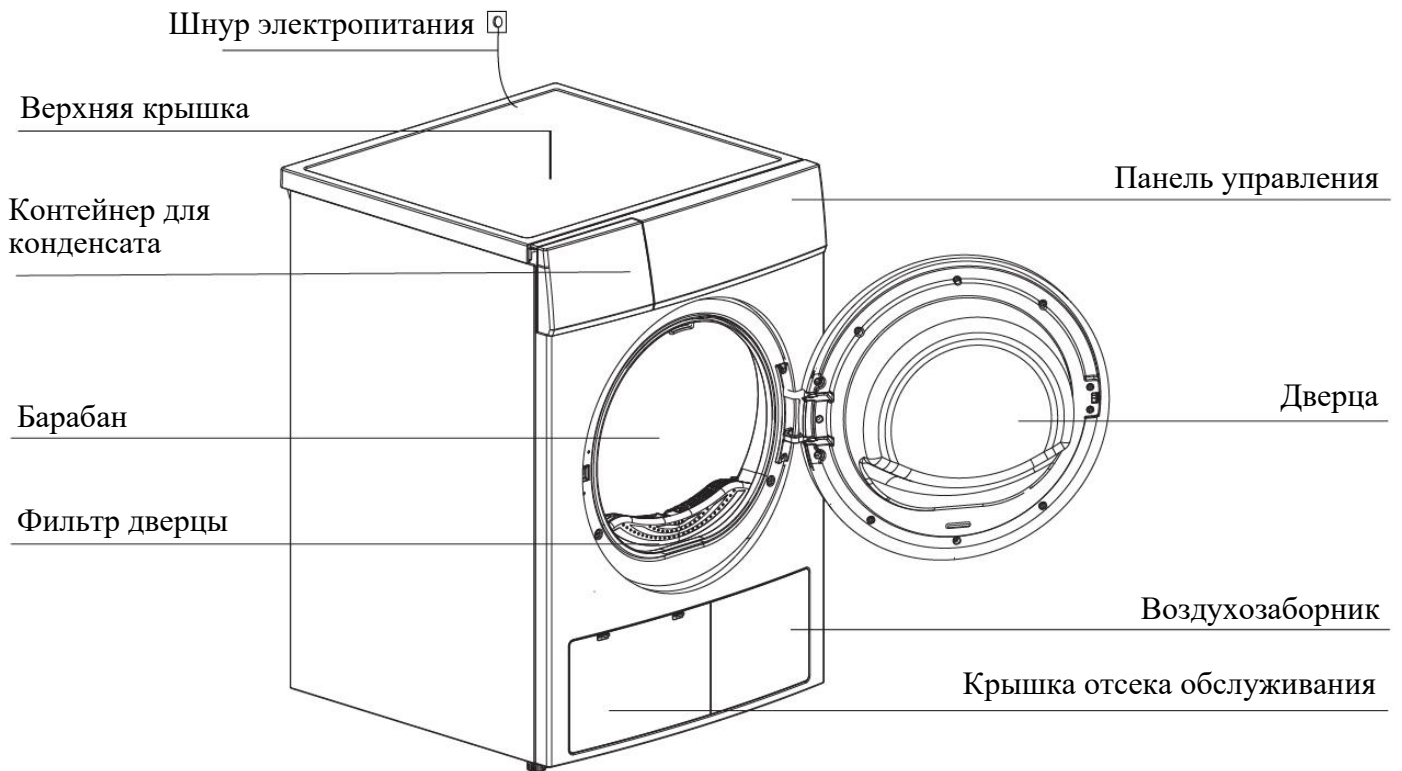
Данный символ, изображенный на изделии или на упаковке, указывает, что изделие не относится к разряду обычных бытовых отходов и после вывода из строя подлежит утилизации в надлежащем центре по утилизации электрического и электронного оборудования. Надлежащая утилизация прибора позволит избежать угрозы для окружающей среды и здоровья людей, следующей из неправильного обращения с прибором.

Более подробную информацию по утилизации данного изделия можно получить в муниципалитете, местной службе по утилизации отходов или в магазине, где было приобретено изделие.

- Упаковка предназначена для защиты прибора от повреждений во время транспортировки. Упаковочные материалы являются экологически чистыми и могут быть переработаны.
- Переработка упаковки может сократить использование сырья в производственном процессе и количество отходов на свалках.

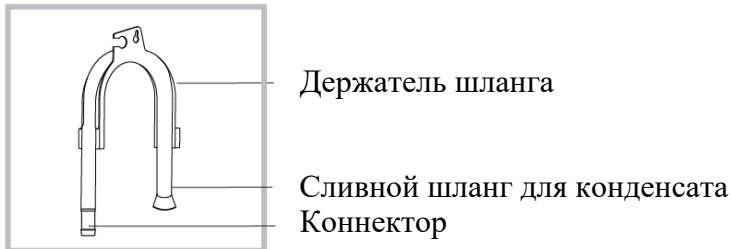
УСТАНОВКА

Описание устройства

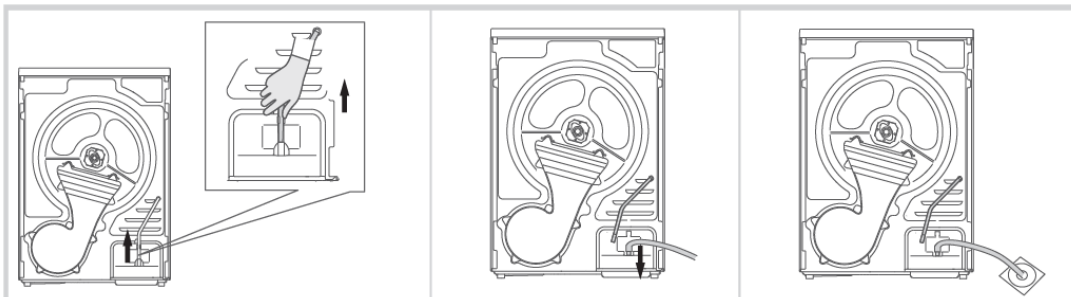


Аксессуары

Следующие детали являются опциональными, их наличие в комплектации не гарантируется производителем.



Установка (опционально)



Подтяните верхний сливной шланг

Подсоедините внешний сливной шланг к водяному насосу

Вставьте наружный сливной шланг в сливное отверстие (будьте осторожны, чтобы не согнуть внешний сливной шланг)

Транспортировка

Перемещайте сушильную машину аккуратно. Не используйте её выступающие части, в том числе и дверцу, в качестве ручек для переноски. Если сушильная машина не может транспортироваться вертикально, то она может быть наклонена в правую сторону не более чем на 30°.

РИСК ПОЛУЧЕНИЯ ТРАВМ И ПОВРЕЖДЕНИЙ!

Неправильное и неосторожное обращение с прибором может привести к возникновению травм.

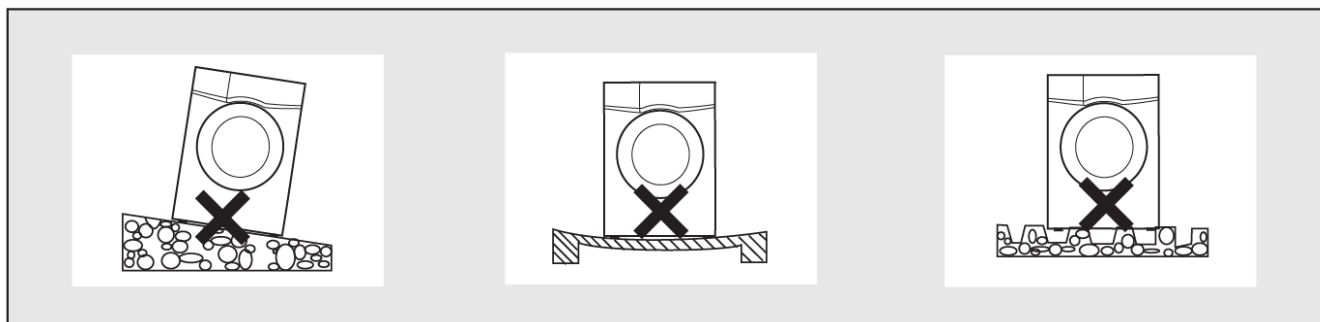
- Прибор очень тяжелый. Никогда не перемещайте прибор в одиночку. Всегда делайте это с помощью другого человека.
- Устраните все препятствия на пути транспортировки и в месте установки, в том числе откройте двери и уберите предметы, лежащие на полу.
- Не используйте открытую дверцу в качестве ручки для переноски при транспортировке.
- Перед использованием прибора удалите весь упаковочный материал.
- Перед установкой сушильной машины проверьте ее на наличие видимых внешних повреждений. Не устанавливайте и не используйте поврежденную сушильную машину.
- Не устанавливайте устройство в помещении, где существует риск образования наледи. При температуре около 0 °C сушильная машина может работать неправильно. Существует риск повреждения устройства, если конденсат замерзнет в насосе или шлангах.

Место установки

⚠ Предостережение!

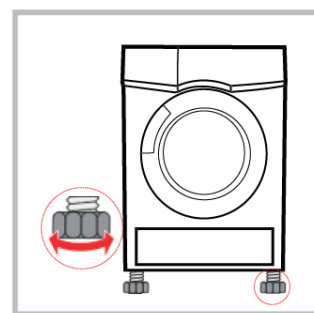
- Прибор не должен устанавливаться за запирающейся дверью, раздвижной дверью или дверью с петлей на противоположной стороне от дверцы сушильной машины таким образом, чтобы было ограничено полное открывание дверцы сушильной машины.
 - Не ограничивайте зазор между устройством и полом с помощью ковров с глубоким ворсом, деревянных порогов или аналогичных материалов. Это приведет к накоплению тепла, которое может помешать работе прибора.
1. Для Вашего удобства рекомендуем расположить сушильную машину рядом со стиральной машиной.
 2. Не устанавливайте сушильную машину над стиральной машиной без специального крепления. Если Вы хотите установить сушильную машину поверх стиральной, пожалуйста, приобретите все необходимые комплектующие для установки (приобретается отдельно).
 3. Сушильная машина должна быть установлена в чистом месте, где не скапливается грязь. Воздух должен свободно циркулировать вокруг прибора. Не загораживайте передний воздухозаборник или вентиляционные решетки в задней части машины.

4. Чтобы поддерживать вибрацию и шум в пределах минимального уровня при использовании устройства, сушильную машину необходимо разместить на твердой и ровной поверхности.
5. Не снимайте регулировочные ножки в основании прибора.



Регулировка уровня

Расположив сушильную машину на своем постоянном рабочем месте, убедитесь в том, что она установлена ровно. При необходимости отрегулируйте уровень с помощью ножек в основании машины, вручную или с помощью инструмента.



Подключение к источнику питания

1. Убедитесь, что напряжение источника питания совпадает с электрической спецификацией устройства.
2. Не подключайте прибор к источнику питания с помощью удлинителя, адаптера с несколькими розетками или аналогичного устройства.

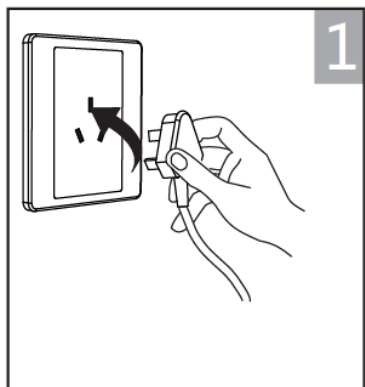
ИСПОЛЬЗОВАНИЕ УСТРОЙСТВА

Быстрый старт

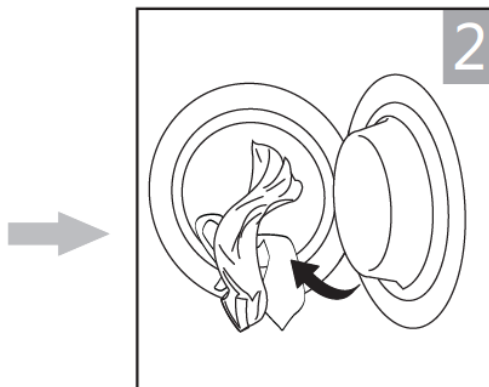
🔔 Примечание!

Перед использованием убедитесь в правильности установки сушильной машины.

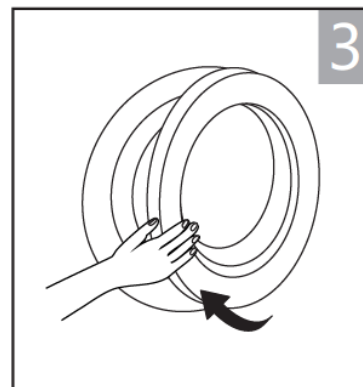
Перед сушкой



Вставьте вилку в розетку



Загрузите белье в барабан



Закройте дверцу

Сушка



Включите сушильную машину



Выберите программу

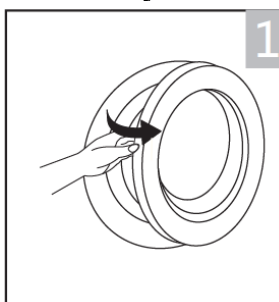


Выберите дополнительные функции

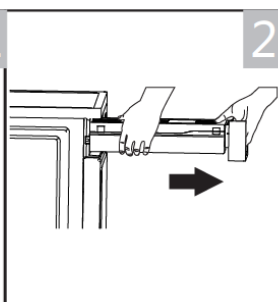


Запустите процесс сушки

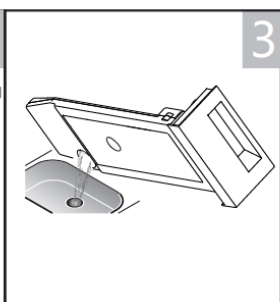
После сушки



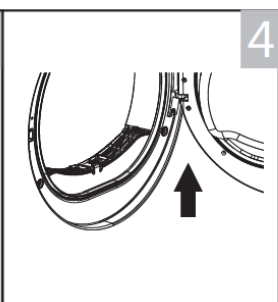
Откройте дверцу и извлеките вещи



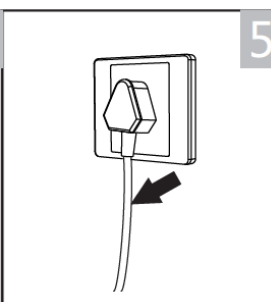
Извлеките контейнер для конденсата



Слейте конденсат из контейнера



Очистите фильтр



Выньте вилку из розетки

Перед первой сушкой

📌 Примечание!

- Перед первым использованием дайте прибору отстояться в течение 2 часов после транспортировки. Используйте мягкую ткань, чтобы очистить барабан внутри.
1. Положите в барабан несколько чистых кусков ткани.
 2. Подключите шнур питания к розетке и нажмите кнопку «Вкл./Выкл.».
 3. Выберите программу «Освежить», нажмите кнопку «Старт/Пауза».
 4. После завершения этой программы, пожалуйста, следуйте инструкциям раздела «Очистка и уход», чтобы очистить дверцу фильтра.
- Во время сушки компрессор и вода будут создавать специфический шум, это совершенно нормально и не свидетельствует о неисправности устройства.

Перед каждой сушкой

1. Перед сушкой тщательно отожмите белье в стиральной машине. Высокая скорость отжима сокращает время сушки и экономит энергию.
2. Для равномерного результата сушки отсортируйте белье в соответствии с типом ткани и выберите соответствующую программу сушки.
3. Перед сушкой, пожалуйста, застегните молнии, крючки, пуговицы, ремни и т.д.
4. Извлеките из карманов все предметы, в том числе и такие как зажигалки или спички.
5. Зашейте или удалите косточки бюстгалтеров.
6. Закройте пододеяльники и наволочки, чтобы в них не попадали более мелкие предметы.
7. Оставьте все длинные молнии куртки расстегнутыми, для равномерного просушивания ткани.
8. Не пересушивайте одежду, так как на пересушенной одежде легко образуются складки.
9. Не сушите изделия, содержащие резину или аналогичные эластичные материалы.
10. Держите область вокруг сушильной машины в чистоте. Угольная пыль или мука могут вызвать опасность взрыва.
11. Дверцу следует открывать только после завершения программы сушильной машины, чтобы избежать получения ожогов паром или перегрева внешних элементов сушильной машины.
12. Очищайте фильтр для ворса и контейнер для конденсата после каждого использования, чтобы избежать увеличения времени высыхания и увеличения потребления энергии.
13. Не сушите одежду в устройстве после химчистки.

Примерный вес сухой одежды (вес на 1 предмет)

	Свитер (смешанные ткани, 800г)		Жакет (хлопок, 800г)		Джинсы (800г)		Банное полотенце (хлопок, 900г)
	Односпальная простыня (хлопок, 600г)		Рабочая одежда (1120г)		Пижама (200г)		Рубашка (хлопок, 300г)
	Футболка (хлопок, 180г)		Нижнее белье (хлопок, 70г)		Носки (смешанные ткани, 50г)		

Примечание!

- Не перегружайте сушильную машину.
- Не сушите мокрое белье.
- Данные, приведенные в таблице выше, приведены лишь для примера и носят справочный характер. При сушке белья обращайте внимание на рекомендации его производителя.

Используйте только белье, подходящее для машинной сушки. Обратите внимание на следующие символы, которые могут находиться на этикетке белья:



Подходит для сушки в сушильной машине.



Стандартная сушка. Сушка в машине возможна при нормальной загрузке и температуре 80°.

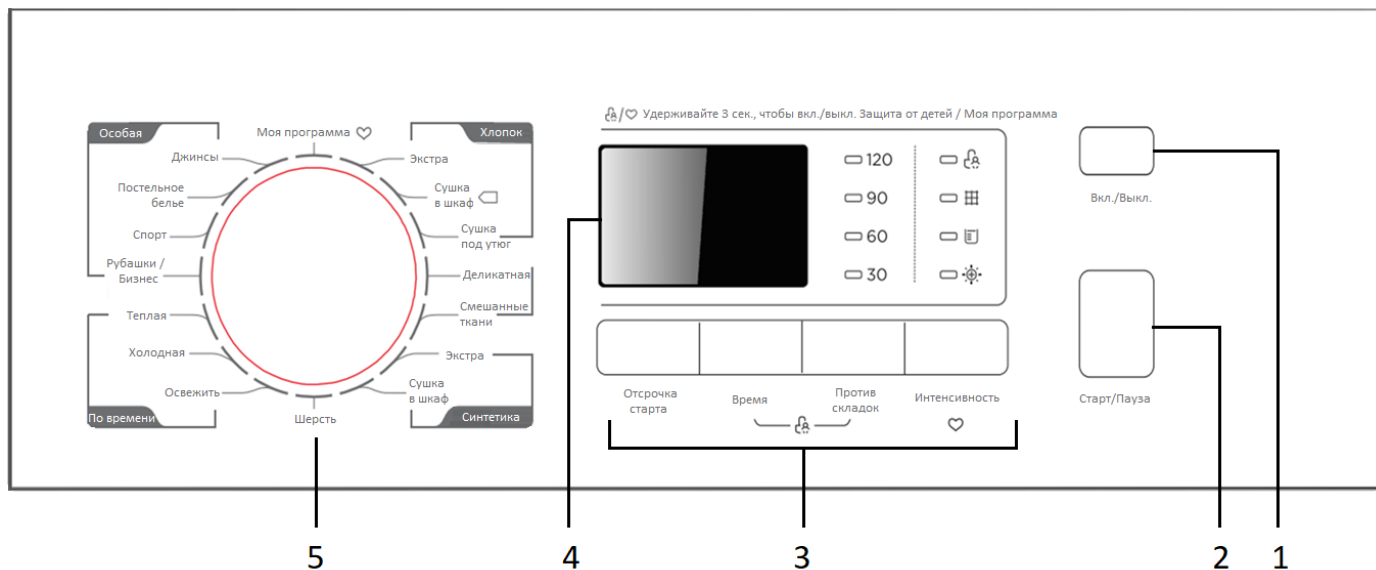


Мягкая сушка. При сушке в машине следует соблюдать осторожность. Выберите режим с уменьшенным тепловым воздействием.



Не подходит для машинной сушки. Данный символ размещается на изделиях, непригодных для использования в сушильной машине.

ПАНЕЛЬ УПРАВЛЕНИЯ



1 Вкл./Выкл.

Включение и выключение устройства

2 Старт/Пауза

Нажмите, чтобы запустить или приостановить цикл.

3 Функции

Эти кнопки позволяют выбрать дополнительные функции.

4 Дисплей

Дисплей показывает оставшееся время, выбранные настройки цикла, а также сообщения о состоянии устройства.

5 Программы

Различные режимы сушки могут быть выбраны в соответствии с потребностями пользователя, а также типом белья.

ФУНКЦИИ

Отсрочка старта

Эта функция используется, чтобы отложить запуск программы сушки до 24 часов. При запуске отсрочки старта на дисплее запустится отсчет времени и начнет мигать соответствующий значок.

1. Загрузите белье и убедитесь, что дверца машины закрыта.
2. Нажмите кнопку «Вкл./Выкл.», затем с помощью селектора выберите нужную программу.
3. Вы можете выбрать дополнительно функцию «Против складок», если это необходимо.
4. Нажмите кнопку «Отсрочка старта».
5. Продолжайте нажимать кнопку «Отсрочка старта», чтобы выбрать желаемое время задержки.
6. После нажатия кнопки «Старт/Пауза», сушильная машина перейдет в состояние готовности к запуску. Процесс сушки начнется автоматически, когда время отсрочки старта подойдет к концу.
7. Если Вы снова нажмете кнопку «Старт/Пауза», функция отсрочки старта будет приостановлена.
8. Если Вы хотите отменить функцию «Отсрочка старта», пожалуйста, нажмите кнопку «Вкл./Выкл.».

Время

Когда на селекторе выбрана программа из раздела «По времени», с помощью кнопки «Время» можно регулировать длительность времени сушки с шагом в 10 минут.

Интенсивность

С помощью кнопки «Интенсивность» Вы можете регулировать степень сушки белья. Всего существует 4 степени сушки.

1. Функция выбора интенсивности сушки может быть активирована только перед запуском программы.
2. Нажимайте кнопку «Интенсивность», чтобы увеличить степень сушки.
3. Функция «Интенсивность» может использоваться со всеми программами, кроме «Сушка по утюг», «Деликатная», «Шерсть», «По времени».

Против складок

Эта функция предотвращает образование складок на белье. В конце цикла сушки время этапа «Против складок» составляет 60 минут (по умолчанию) или 30, 90, 120 минут (по выбору). При необходимости, Вы можете извлечь белье из сушильной машины во время этапа «Против складок». Данная функция может использоваться со всеми программами, кроме «Холодная», «Шерсть» и «Освежить».

Моя программа

Данная функция используется для выбора и сохранения Вашей часто используемой программы.








1. Выберите программу и дополнительные функции сушки.
2. Нажмите и удерживайте кнопку «Интенсивность» в течение 3 секунд, пока не прозвучит сигнал и не будет сохранена выбранная программа.
3. Поверните селектор программ в положение «Моя программа», после чего Вы сможете использовать программу с сохраненными параметрами.

Если Вы хотите изменить настройки функции «Моя программа», повторите заново шаги 1 и 2.

Блокировка от детей

1. Эта сушильная машина оснащена специальной системой, которая может предостеречь от неосторожного нажатия кнопок или случайного совершения какой-либо операции детьми.
2. Когда цикл сушки запущен, нажмите и удерживайте кнопки «Против складок» и «Время» в течение 3 секунд, чтобы активировать блокировку от детей.
3. После активации блокировки от детей, на дисплее загорится соответствующий индикатор и все кнопки будут деактивированы, за исключением кнопки «Вкл./Выкл.»
4. Для отключения блокировки от детей, повторно нажмите и удерживайте кнопки «Против складок» и «Время» в течение 3 секунд.

ИНДИКАТОРЫ ДИСПЛЕЯ

	Блокировка от детей
	Индикатор оставшегося времени / Сообщение об ошибке
	Очистите фильтры (Предупреждение)
	Опустошите контейнер для воды (Предупреждение)
	Функция «Против складок»
	Функция «Интенсивность»
	Функция «Моя программа»

ПРОГРАММЫ

Селектор программ

1. После включения дисплея, поверните селектор для выбора необходимой программы.
2. Выберите дополнительные функции «Отсрочка старта», «Время», «Интенсивность», «Против складок».
3. Нажмите кнопку «Старт/Пауза».
4. Нажмите кнопку «Вкл./Выкл.» после завершения цикла.

Начало цикла

После запуска программы барабан машины начнет вращаться, а на дисплее будет отображен соответствующий индикатор фазы цикла и оставшееся время до завершения.

Окончание цикла

1. После окончания цикла сушки барабан перестанет вращаться. На дисплее будет отображено значение «0:00», а также загорится индикатор, обозначающий завершение цикла. Автоматически активируется функция «Против складок», если пользователь не извлечет белье из барабана. Извлеките белье из барабана, нажмите кнопку «Вкл./Выкл.» для отключения сушильной машины и выньте вилку из розетки.
2. В случае незапланированной остановки работы устройства или возникновения кода ошибки на дисплее, обратитесь к разделу «Устранение неисправностей»

Таблица программ

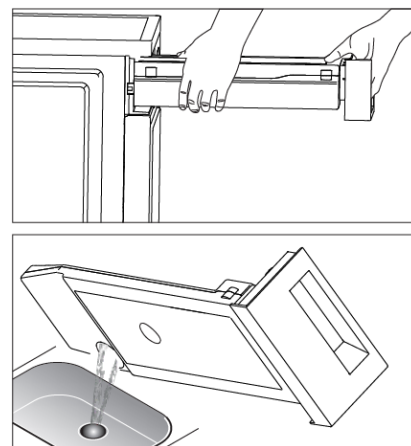
Программа		Вес (макс.)	Тип белья	Отсрочка старта	Время сушки
Хлопок	Экстра	8 кг	Для однослойного или многослойного белья из хлопка, которое должно быть полностью высушено для непосредственного хранения.	Да	Нет
	Сушка в шкаф				
	Сушка под утюг		Для однослойного белья из хлопка, которое должно оставаться немного влажным при глажке утюгом.	Да	Нет
Деликатная	-	1 кг	Подходит для деликатного белья, которое рекомендуется стирать вручную или при низкой температуре.	Да	Нет
Смешанные ткани	-	3,5 кг	Подходит для смешанных тканей из хлопка и синтетики.	Да	Нет
Синтетика	Экстра	3,5 кг	Подходит для сушки плотных или многослойных синтетических тканей, которые должны быть полностью высушены.	Да	Нет
	Сушка в шкаф		Подходит для сушки синтетических тканей, которые не гладятся, например легкие в уходе рубашки, изделия из льна, детская одежда, носки.	Да	Нет
Шерсть	-	1 кг	Подходит для того, чтобы освежить Ваши шерстяные вещи и сделать их более свежими и мягкими.	Да	Нет
Особая	Джинсы	4 кг	Подходит для сушки джинсов или повседневной одежды, которая была отжата на высоких оборотах в стиральной машине.	Да	Нет
	Постельное белье	4 кг	Подходит для сушки постельного белья, простыней или других крупных текстильных изделий.		
	Спорт	3 кг	Подходит для сушки спортивной одежды и тонких изделий из полиэстера, которые не нужно гладить.		
	Рубашки / Бизнес	1 кг	Подходит для легких в уходе рубашек, блузок, с применением режима против складок, для наименьшего воздействия на ткань при глажке. После цикла сушки просто повесьте бельё на вешалку.		
Моя программа	-	-	Выберите и сохраните свою любимую программу.	Да	-
По времени	Теплая	-	Для сушки отдельных предметов или завершения процесса сушки многослойных тканей с разными характеристиками сушки, например куртки или другие объемные вещи. От 10 до 120 мин. (с шагом 10 мин.)	Да	Да
	Холодная	-	Проветривание белья без нагрева. От 10 до 30 минут (с шагом в 10 минут).		
	Освежить	1 кг	Позволяет освежить одежду, долго хранившуюся в шкафу и удалить запахи. От 20 до 150 мин. (с шагом в 10 мин.)		

ОБСЛУЖИВАНИЕ


Очистка и уход

Контейнер для конденсата

1. Аккуратно извлеките контейнер двумя руками.
2. Слейте накопившийся конденсат из контейнера.
3. Установите контейнер обратно в корпус



⚠ Предостережение!

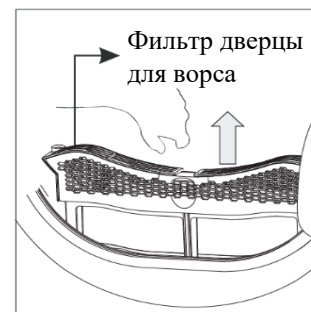
- Сливайте конденсат после каждого цикла сушки. Программа будет автоматически остановлена, если контейнер переполнится во время цикла и загорится соответствующий индикатор . После того как контейнер будет опустошен, продолжить работу машины можно нажатием кнопки «Старт/Пауза».
- Не пейте отработанную воду!
- Не используйте сушильную машину без контейнера для конденсата.

Очистка фильтров

Данная сушильная машина оснащена основным фильтром дверцы для ворса и фильтром перед теплообменником для дополнительной защиты. Убедитесь, что Вы очищаете фильтры после каждого цикла сушки.

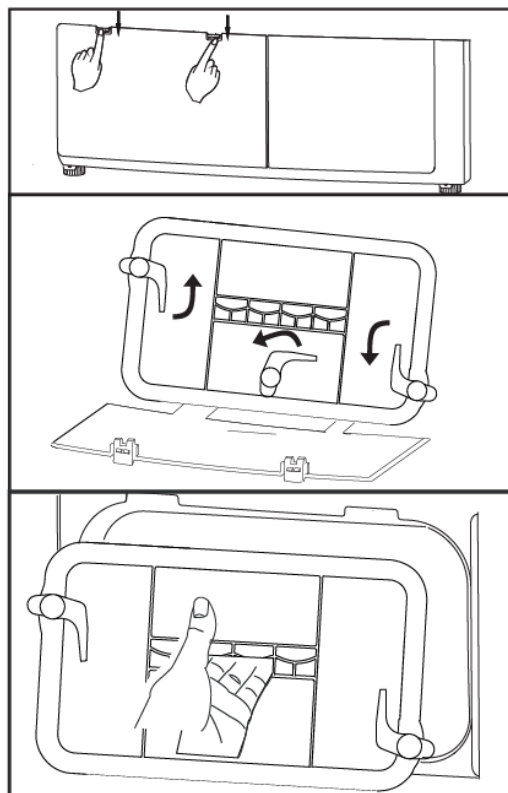
Очистка дверного фильтра для ворса

1. Откройте дверцу.
2. Выньте фильтр для ворса, потянув его вверх.
3. Очистите фильтр, убрав рукой накопившийся ворс. Вы можете промыть его водой.
4. Просушите фильтр и установите его на место.



Очистка основного фильтра

1. Откройте крышку отсека обслуживания.
2. Разблокируйте запирающие рычаги и вытяните фильтр за ручку.
3. Извлеките фильтр и очистите его. Если на фильтре слишком много ворса, промойте его водой. Тщательно высушите фильтр, прежде чем устанавливать его обратно.
4. Очистите резиновые уплотнители фильтра и ручки
5. Установите фильтр на место.
6. Зафиксируйте запирающие рычаги и убедитесь, что они находятся в положении блокировки.
7. Закройте крышку. Характерный щелчок означает, что крышка отсека обслуживания закрыта.



📌 Примечание!

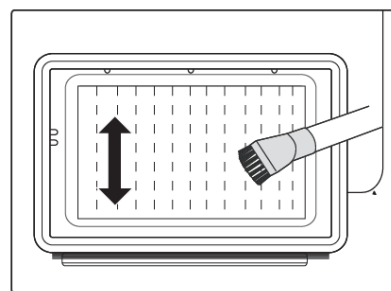
- Когда фильтр для ворса забивается, это нарушает циркуляцию потоков воздуха, что может привести к увеличению времени сушки и повреждению сушильной машины. Очищайте фильтр после каждого цикла.
- Отсоединяйте шнур питания перед чисткой.
- Не запускайте машину без установленного фильтра.
- Регулярно очищайте фильтр, чтобы избежать накопления ворса в устройстве.

Очистка теплообменника

⚠ Предостережение!

Не прикасайтесь к теплообменнику руками, это может привести к травмам.

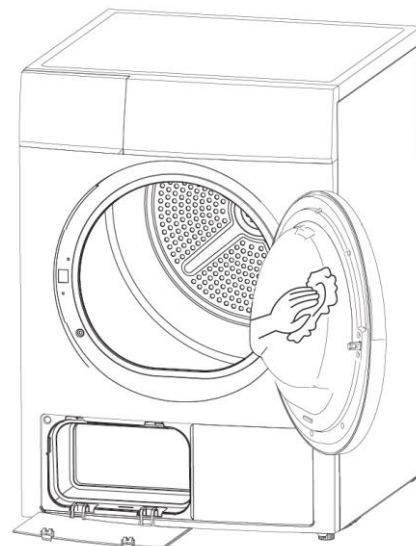
- При необходимости примерно раз в 6 месяцев удаляйте загрязнения из теплообменника с помощью пылесоса с щеткой для удаления пыли.
- Будьте осторожны при чистке, не прикладывайте чрезмерное усилие, чтобы не повредить теплообменник. Устройство не будет работать исправно, если ребра теплообменника погнуты или сломаны.



Очистка барабана

⚠ Предостережение!

- Перед чисткой отсоедините шнур питания!
- Очистите сушильную машину влажной тканью, смоченной в чистой воде.
- Не используйте растворители, абразивные чистящие средства, стеклоочистители или универсальные чистящие средства. Это может привести к повреждению пластиковых поверхностей и других деталей.
- Пожалуйста, надевайте перчатки при чистке.
- Подготовьте влажную ткань, смоченную чистой водой.
- Очистите дверцу, особенно с внутренней стороны.
- Очистите уплотнитель вокруг дверного проема.
- Очистите датчик влажности внутри барабана.
- Выньте все фильтры, очистите уплотнители и вентиляционные отверстия.
- Перед запуском машины протрите насухо все её части с помощью мягкой ткани.



УСТРАНЕНИЕ НЕИСПРАВНОСТЕЙ

Таблица кодов ошибок



Код на дисплее	Возможная причина	Решение
E32	Ошибка датчика влажности	Пожалуйста, обратитесь в авторизованный сервисный центр Weissgauff.
E33	Ошибка датчика температуры	
E82	Ошибка подключения	

ⓘ Внимание!

Если Вам не удастся справиться с проблемами самостоятельно, и Вы нуждаетесь в помощи: нажмите кнопку «Вкл./Выкл.» для отключения прибора, выньте вилку из розетки и обратитесь в авторизованный сервисный центр Weissgauff.

Не пытайтесь осуществить ремонт устройства самостоятельно.

Перед обращением в сервисный центр, внимательно изучите таблицу неисправностей, указанную далее в тексте инструкции.

Неисправность	Решение
<p>Дисплей не горит</p>	<ul style="list-style-type: none"> • Проверьте, исправен ли источник питания. • Проверьте, вставлен ли сетевой шнур в розетку. • Проверьте выбранную программу. • Нажмите кнопку «Вкл./Выкл.»
<p> Горит индикатор переполнения контейнера для конденсата</p>	<ul style="list-style-type: none"> • Если контейнер для конденсата переполнен, опустошите его. • Если контейнер не заполнен, а индикатор продолжает мигать, перезапустите сушильную машину. • Если после выполнения всех операций, индикатор не погас, пожалуйста, обратитесь в авторизованный сервисный центр Weissgauff.
<p> Горит индикатор фильтра для ворса</p>	<ul style="list-style-type: none"> • Очистите фильтр для ворса.
<p>Не запускается процесс сушки</p>	<ul style="list-style-type: none"> • Проверьте, подключен ли прибор к электросети. • Проверьте, включена ли сушильная машина. • Проверьте, плотно ли закрыта дверца прибора. • Проверьте, выбрана ли программа. • Нажмите кнопку «Старт/Пауза».
<p>Белье не высушено должно образом или слишком большое время высыхания</p>	<ul style="list-style-type: none"> • Очистите фильтр для ворса и теплообменник. • Опустошите контейнер для конденсата. • Проверьте сливной шланг. • Проверьте, соответствует ли место установки сушильной машины необходимым требованиям. • Проверьте и очистите воздухозаборные отверстия. • Используйте более высокий уровень интенсивности сушки или более продолжительное время сушки.
<p>Звуки во время работы</p>	<ul style="list-style-type: none"> • Компрессор сушильной машины может издавать специфичный звук во время работы, это не является неисправностью устройства.
<p>Сушильная машина выключается в конце программы</p>	<ul style="list-style-type: none"> • Сушильная машина оснащена специальной функцией автоматического выключения, для экономии электроэнергии. Это не является неисправностью устройства.

ТЕХНИЧЕСКИЕ ХАРАКТЕРИСТИКИ

Источник питания	220~240 В / 50 Гц
Максимальная загрузка	8 кг
Класс энергоэффективности	A++
Класс эффективности конденсации	B
Номинальная сила тока	3,5 А
Номинальная входная мощность	800 Вт
Мощность двигателя	120 Вт
Тип двигателя	Универсальный
Тип сушки	Тепловой насос (Heat Pump)
Контроль сушки	Автоматический
Угол открывания дверцы	180 градусов
Диаметр дверцы	375 мм
Объем барабана	105 л
Материал барабана	Цинк
Цвет корпуса	Белый
Цвет дверцы	Белый
Материал окна дверцы	Пластик
Тип дисплея	LED
Цвет дисплея	Красный
Индикация оставшегося времени	Да
Прозрачное окно дверцы	Да
Отображение состояния	Да
Индикатор емкости для конденсата	Да
Индикатор фильтра для ворса	Да
Реверс барабана	Да
Звуковой сигнал	Да
Индикатор ошибок	Да
Программы	
Хлопок – Сушка под утюг	Да
Хлопок – Сушка в шкаф	Да
Хлопок – Экстра	Да
Деликатная	Да
Смешанные ткани	Да
Шерсть	Да
Синтетика – Экстра	Да
Синтетика – Сушка в шкаф	Да
По времени – Освежить	Да
По времени – Холодная	Да
По времени - Теплая	Да
Особая – Рубашки / Бизнес	Да
Особая – Спорт	Да
Особая – Постельное белье	Да

Особая – Джинсы	Да
Особая – Моя программа	Да
Кнопки и функции	
Кнопка «Вкл./Выкл.»	Да
Кнопка «Старт/Пауза»	Да
Функция «Против складок»	Да
Функция «Отсрочка старта»	Да
Функция «Интенсивность»	Да
Функция «Время»	Да
Блокировка от детей	Да
Функция «Моя программа»	Да
Селектор программ	Да
Количество программ	16
Стандартное время сушки (полная загрузка)	175 мин.
Уровень шума	69 дБ
Габариты	Габариты без упаковки: 595 x 650 x 845 мм Габариты в упаковке: 685 x 695 x 885 мм
Вес	Вес без упаковки: 49 кг Вес в упаковке: 52 кг

Продукт сертифицирован в соответствии с действующим техническим регламентом. Производитель на свое усмотрение и без дополнительных уведомлений может менять комплектацию, внешний вид, страну производства и технические характеристики модели, следуя политике непрерывного улучшения качества выпускаемой продукции. Приобретенная Вами модель может отличаться от описанной в тексте данного руководства.