



Руководство по эксплуатации  
Пайдалану жөніндегі нұсқаулық

RUS

KAZ



Пылесос  
Шаңсорғыш

GL6257



## С ЭТОЙ МОДЕЛЬЮ ПОКУПАЮТ:



GL6205

### ОТПАРИВАТЕЛЬ

- Мощность 1700 Вт
- Объем контейнера для воды 1,5 л
- Время нагрева 35 с
- Время непрерывной работы до 35 минут
- Выход пара 40 г/мин
- Трехсекционная телескопическая стойка высотой 118 см
- Теплоизолированный шланг для подачи пара длиной 130 см
- Колесики для удобства перемещения
- Температура пара 98 °С
- Индикатор работы
- Регулятор интенсивности выхода пара
- Автоотключение при отсутствии воды
- Питание 220-240 В, 50 Гц



GL6302

### МАШИНКА ДЛЯ УДАЛЕНИЯ КАТЫШКОВ

- Элемент питания типа «АА», 2 шт. (в комплект не входят)
- Прозрачный съемный контейнер для катышков
- Компактный размер
- Стальные лезвия
- Защитная крышка
- Щетка для очистки в комплекте
- Насадка для деликатных тканей в комплекте



GL8003

### УВЛАЖНИТЕЛЬ ВОЗДУХА УЛЬТРАЗВУКОВОЙ

- Мощность 35 Вт
- Съемный резервуар для воды объемом 2,5 л
- Выход пара 350 мл/ч
- Регулятор интенсивности увлажнения
- Низкое потребление электроэнергии
- Индикатор работы и опустошения резервуара
- Автоматическое отключение при отсутствии воды в резервуаре
- Питание 220-240 В, 50 Гц



GL8176

### ТЕПЛОВЕНТИЛЯТОР

- 2 режима работы (1000 Вт и 2000 Вт)
- Регулятор температуры
- Спиральный нагревательный элемент
- Индикатор работы
- Режим «Холодный воздух»
- Двухуровневая защита от перегрева
- Питание 220-240 В, 50 Гц

# СОДЕРЖАНИЕ / МАЗМҰНЫ

1 Общие указания	4
2 Технические требования	4
3 Комплектность	5
4 Требования безопасности	5
5 Функциональные элементы электроприбора	8
6 Подготовка к работе	9
7 Порядок работы	9
8 Техническое обслуживание	10
9 Правила хранения	11
10 Срок службы	12
11 Возможные неисправности и методы их устранения	12
12 Гарантии изготовителя	12
13 Прочая информация	14
1 Жалпы деректер	15
2 Техникалық талаптар	15
3 Жиынтықтылық	16
4 Қауіпсіздік талаптары	16
5 Электр құралының атқарымдық элементтері	19
6 Жұмысқа дайындау	20
7 Жұмыс тәртібі	20
8 Техникалық қызмет көрсету	21
9 Сақтау ережесі	22
10 Қызметтік мерзімі	22
11 Ықтимал ақаулықтар және оларды жою әдістері	22
12 Дайындаушының кепілдемесі	23
13 Өзге ақпарат	25

## Уважаемый покупатель!

Мы благодарим Вас за оказанное доверие и уверены, что Вы останетесь довольны покупкой. Техника GALAXY разработана для создания атмосферы комфорта и уюта в Вашем доме.

Перед использованием прибора мы настоятельно рекомендуем Вам внимательно ознакомиться со всеми пунктами настоящего руководства по эксплуатации.

При покупке прибора необходимо удостовериться в его работоспособности, отсутствии механических повреждений, проверить комплектацию и наличие штампа торгующей организации, даты продажи и подписи продавца с номером модели и серийным номером, точно соответствующим серийному номеру на корпусе прибора.

## Құрметті сатып алушы!

Біз Сізге артқан сеніміңіз үшін алғысымызды айтамыз және Сіздің сатып алған техникаңызға көңіліңіз толатындығына сенімдіміз. GALAXY техникасы Сіздің үйіңізде жайлылық атмосферасы мен қолайлылықты орнату үшін жасалған. Құралды қолдану алдында біз Сізге аталған пайдалану жөніндегі нұсқаулықтың барлық тармақтарымен мұқият танысып шығуды ұсынамыз. Құралды сатып алу кезінде оның жұмысқа қабілеттілігіне, механикалық бұлінулердің жоқтығына көз жеткізу, сонымен қатар, сатушы ұйым мертабанының бар екендігін, сатылған күнін және сатушының қолтаңбасын, құралдың корпусындағы сериялық нөмірге дәл сәйкес келетін үлгінің нөмірі мен сериялық нөмірін және жиынтығын тексеру қажет.

# 1 ОБЩИЕ УКАЗАНИЯ


Пылесос GALAXY GL6257 (далее по тексту – пылесос, прибор, электроприбор, изделие) – предназначен для уборки сухого мусора и пыли с пола и ковровых покрытий. Пылесос имеет контейнер для мусора и пыли объемом 2 литра и телескопическую металлическую удлинительную трубку с возможностью регулировки длины. Комбинированная щётка предназначена не только для чистки радиаторов, щелей, углов, но и для сбора пыли с поверхности мебели, при этом наличие ворса на щётке препятствует повреждению полированной поверхности мебели.

**EAC** **Данный прибор соответствует требованиям:**  
 Технического регламента Таможенного союза ТР ТС 004/2011 «О безопасности низковольтного оборудования», утвержденного Решением Комиссии Таможенного союза от 16 августа 2011 г. №768;  
 Технического регламента Таможенного союза ТР ТС 020/2011 «Электромагнитная совместимость технических средств», утвержденного Решением Комиссии Таможенного союза от 9 декабря 2011г. №879; Технического регламента Евразийского экономического союза ТР ЕАЭС 037/2016 «Об ограничении применения опасных веществ в изделиях электротехники и радиоэлектроники», утвержденного Решением Совета Евразийской экономической комиссии от 18 октября 2016 г. № 113.  
 Храните руководство по эксплуатации в течение всего срока службы изделия.

Приобретенное вами изделие может иметь некоторые отличия от настоящего руководства, не влияющие на его эксплуатацию.

## 2 ТЕХНИЧЕСКИЕ ТРЕБОВАНИЯ

Таблица 1

Наименование параметра	Значение
Номинальное напряжение	220-240 В ~
Номинальная частота	50 Гц
Номинальная потребляемая мощность	1500 Вт
Мощность всасывания	300 Вт
Длина телескопической удлинительной трубки	62 см
Объем контейнера для пыли и мусора	2 л
Класс защиты от поражения электрическим током	II 

## 3 КОМПЛЕКТНОСТЬ

Таблица 2

Наименование	Количество
Пылесос	1 шт.
Гибкий шланг	1 шт.
Контейнер для мусора и пыли	1 шт.
Телескопическая удлинительная трубка	1 шт.
Комбинированная щётка	1 шт.
Универсальная щётка для пола \ ковровых покрытий	1 шт.
Пластиковый фильтр	1 шт.
Трехслойный х/б фильтр	1 шт.
Микропоролоновый выходной фильтр	1 шт.
Руководство по эксплуатации	1 шт.
Потребительская тара	1 шт.

## 4 ТРЕБОВАНИЯ БЕЗОПАСНОСТИ

**Безопасная и стабильная работа электроприбора гарантируется только при соблюдении следующих условий:**

4.1 Запрещается погружать в воду и другие жидкости корпус изделия или его отдельные части.

4.2 Перед подключением изделия к сети питания необходимо убедиться, что параметры в сети соответствуют значениям, указанным в настоящем руководстве по эксплуатации.

4.3 При отключении изделия от сети следует держаться за вилку, а не за шнур питания.

4.4 Прибор не предназначен для использования лицами (включая детей) с пониженными физическими, сенсорными или умственными способностями или при отсутствии у них жизненного опыта или знаний, если они не находятся под присмотром или не проинструктированы об использовании прибора лицом, ответственным за их безопасность. Дети должны находиться под присмотром для недопущения игр с прибором. Не следует позволять детям контактировать с изделием, даже если он выключен и отключен от сети. Избегайте присутствия детей и животных рядом с работающим изделием.

4.5 Не используйте изделие для любых иных целей, кроме указанных в данном руководстве по эксплуатации. Эксплуатация, обслуживание и хранение изделия должны осуществляться строго в соответствии с данным руководством по эксплуатации.

4.6 Не используйте изделие, если есть риск возгорания или взрыва, например, вблизи легковоспламеняющихся жидкостей или газов.

- 4.7 Всегда отключайте прибор от сети питания, если он оставлен без присмотра и перед сборкой, разборкой или чисткой. Также изделие нужно отключить от сети в случае любых неполадок и после окончания работы.
- 4.8 Необходимо следить за целостностью шнура питания и изделия. Запрещается использовать изделие при наличии повреждений.
- 4.9 При повреждении шнура питания во избежание опасности его должен заменить изготовитель или его агент, или аналогичное квалифицированное лицо. Замена шнура питания осуществляется в авторизованном сервисном центре согласно действующему тарифу.
- 4.10 Неправильное обращение с изделием может привести к его поломке, причинению вреда пользователю или его имуществу.
- 4.11 Не прикасайтесь во время работы с изделием к заземленным предметам (например, трубопроводам, радиаторам отопления, газовым плитам, холодильнику).
- 4.12 Для снижения риска удара электрическим током не используйте пылесос вне помещений. Не используйте пылесос на влажных поверхностях.
- 4.13 Не используйте шнур питания для переноски пылесоса, не закрывайте дверь, если шнур питания проходит через дверной проём, избегайте контакта шнура питания с острыми краями или углами мебели, а также с нагретыми поверхностями. Во время уборки помещения запрещается перевозить пылесос через шнур питания.
- 4.14 Во время сматывания шнура питания придерживайте провод рукой, не допускайте, чтобы вилка шнура ударялась о поверхность пола и корпус прибора.
- 4.15 Запрещается закрывать выходное отверстие устройства какими-либо предметами. Запрещается включать прибор, если какое-либо из его отверстий заблокировано.
- 4.16 Следите за тем, чтобы волосы, пальцы или другие части тела, а также свободно висящие элементы одежды не находились рядом с воздухозаборными отверстиями пылесоса.
- 4.17 Отключайте пылесос и извлекайте вилку шнура из электрической розетки во время замены насадок, а также перед чисткой контейнера для мусора и пыли.
- 4.18 Запрещается использовать пылесос для сбора легковоспламеняющихся жидкостей, таких как бензин, растворители, запрещается использование пылесоса в местах хранения таких жидкостей. Запрещается с помощью пылесоса собирать воду или любые другие жидкости, горящие или дымящиеся сигареты, спички, тлеющий пепел, а также тонкодисперсную пыль — например, от штукатурки, бетона или золы.
- 4.19 Запрещается использовать пылесос, если не установлен \ неправильно собран контейнер для мусора и пыли и не установлены фильтры.
- 4.20 Используйте только те аксессуары и насадки, которые входят в комплект поставки.
- 4.21 Проводите регулярную чистку пылесоса.
- 4.22 Не используйте пылесос для чистки домашних животных.
- 4.23 Не производите уборку пылесосом в непосредственной близости от сильно нагретых поверхностей, рядом с пепельницами, а также в местах хранения легковоспламеняющихся жидкостей.

4.24 Если во время уборки резко снизилась всасывающая мощность пылесоса, немедленно выключите его и проверьте телескопическую трубку или шланг на предмет засорения. Выключите пылесос, затем отключите его от электрической сети, устранив засор, и только после этого продолжайте работу.

4.25 Держите шнур питания вдали от источника нагрева, масла и острых предметов.

4.26 Использование принадлежностей, не поставляемых в комплекте с изделием, может быть небезопасным и привести к поломке изделия.

4.27 Переносить пылесос можно только взявшись за ручку для переноски, следует иметь в виду, что для переноски пылесоса запрещается использовать ручку контейнера для сбора пыли и мусора.

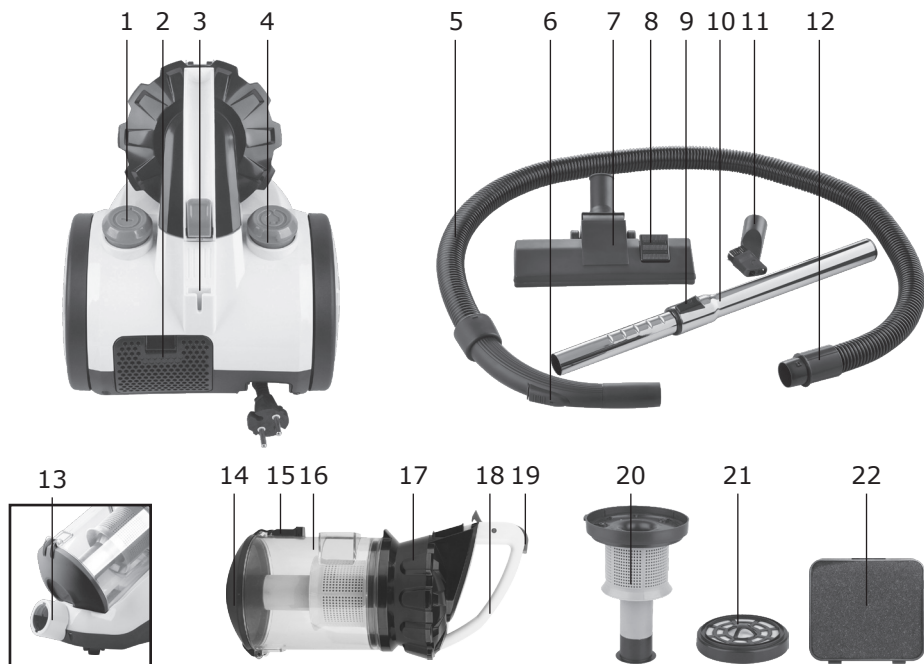
4.28 Во избежание опасности, вызываемой случайным перезапуском термовыключателя, прибор не должен питаться через внешнее выключающее устройство, такое как таймер, или быть подключен к сети, которая, как правило, включается и выключается коммунальными службами.

**ВНИМАНИЕ!** Прибор предназначен только для бытового использования.

**ВНИМАНИЕ!** Запрещается пользоваться электроприбором в состоянии алкогольного или наркотического опьянения или в иных условиях, мешающих объективному восприятию действительности, и не следует доверять прибор людям в таком состоянии или в таких условиях!

**ВНИМАНИЕ!** Данное руководство по эксплуатации не может предусмотреть все возможные нештатные ситуации, которые могут возникнуть в процессе эксплуатации данного прибора. Пользователь должен самостоятельно соблюдать меры техники безопасности при работе с электроприбором!

# 5 ФУНКЦИОНАЛЬНЫЕ ЭЛЕМЕНТЫ ЭЛЕКТРОПРИБОРА



1. Кнопка включения / выключения пылесоса
2. Крышка выходного фильтра
3. Место для установки щётки
4. Кнопка сматывания сетевого шнура
5. Гибкий шланг
6. Регулятор воздушного потока
7. Универсальная щётка для пола / ковровых покрытий
8. Переключатель «пол/ковёр»
9. Фиксатор регулировки длины телескопической трубки
10. Телескопическая удлинительная трубка

11. Комбинированная щётка
12. Наконечник гибкого шланга
13. Воздухозаборное отверстие
14. Нижняя крышка контейнера
15. Фиксатор нижней крышки
16. Контейнер для мусора и пыли
17. Крышка контейнера для мусора и пыли
18. Ручка контейнера
19. Кнопка фиксации контейнера
20. Пластиковый фильтр
21. Трёхслойный х/б фильтр
22. Микропоролоновый выходной фильтр



## 6 ПОДГОТОВКА К РАБОТЕ

Внимательно прочтите руководство по эксплуатации. Извлеките прибор из упаковки, удалив весь упаковочный материал (при наличии). Проверьте целостность изделия и шнура питания. Проверьте комплектацию и убедитесь в отсутствии механических повреждений. Протрите корпус сначала влажной салфеткой, а затем сухой тканью.

### 6.1 Сборка пылесоса

#### 6.1.1 Подсоединение гибкого шланга, телескопической трубки и насадок

Вставьте наконечник гибкого шланга в воздухозаборное отверстие и поверните до фиксации. Для снятия гибкого шланга поверните наконечник гибкого шланга и отсоедините его.

Вставьте гибкий шланг в телескопическую удлинительную трубку. Выдвиньте нижнюю часть телескопической трубки на необходимую длину. Выберите необходимую насадку (щётку для пола/ковровых покрытий, либо комбинированную щётку) и подсоедините насадку к телескопической удлинительной трубке.

#### 6.1.2 Универсальная щетка для пола / ковровых покрытий

Установите переключатель в необходимое положение (в зависимости от типа поверхности, на которой производится уборка).

## 7 ПОРЯДОК РАБОТЫ

Перед началом работы вытяните шнур питания на необходимую длину и вставьте вилку шнура питания в электрическую розетку. Жёлтая отметка на шнуре питания предупреждает о максимальной длине шнура. Запрещается вытягивать шнур питания дальше красной отметки.

Для включения пылесоса нажмите на кнопку включения.

Если необходимо снизить всасывающую силу при чистке драпировок, маленьких ковриков, занавесок, книг, мебели, сдвиньте регулятор воздушного потока до полного открытия отверстия.

По окончании работы отключите пылесос, нажав на кнопку, и извлеките вилку шнура питания из электрической розетки. Для сматывания шнура питания нажмите и удерживайте кнопку сматывания шнура, придерживайте рукой сматывающийся шнур во избежание его захлёстывания и повреждения.

Во время перерывов при работе с пылесосом используйте место для установки щётки, вставив выступ в нижней части трубки в соответствующий паз на корпусе пылесоса. Для переноски пылесоса используйте ручку.

**ВНИМАНИЕ!** Во избежание перегрева двигателя пылесоса не работайте непрерывно более 30 минут и обязательно делайте перерыв между включениями не менее 15 минут.

**ВНИМАНИЕ!** Производите удаление пыли и мусора, а также разборку и чистку контейнера после каждого использования пылесоса. Начинайте уборку с помощью пылесоса только в том случае, если пыль и мусор предварительно удалены из контейнера.

## 8 ТЕХНИЧЕСКОЕ ОБСЛУЖИВАНИЕ


8.1 После окончания работы необходимо провести очистку изделия от пыли и мусора.

8.2 Для чистки корпуса не следует использовать чистящие средства, которые могут повредить пластиковую поверхность. Протирайте корпус пылесоса влажной мягкой тканью, после чего вытрите насухо.

### 8.3 Снятие и чистка контейнера для мусора и пыли

Выключите пылесос и извлеките вилку шнура питания из электрической розетки. Держась за ручку, нажмите на фиксатор и снимите контейнер. Расположите контейнер над мусорным ведром. Откройте нижнюю крышку, нажав на фиксатор крышки. Удалите из контейнера скопившуюся пыль и мусор.

### 8.4 Чистка фильтров контейнера

Выключите пылесос и отключите его от электрической сети. Нажмите на фиксатор и снимите контейнер. Откройте нижнюю крышку, нажав на фиксатор крышки и удалите пыль и мусор из контейнера. Снимите крышку контейнера для мусора и пыли, повернув ее против часовой стрелки . Извлеките фильтры из контейнера и снимите верхний фильтр. Промойте фильтры под слабой струёй воды и тщательно просушите.

**ВНИМАНИЕ!** Перед сборкой контейнера убедитесь в том, что все съёмные детали – чистые и сухие.

**ВНИМАНИЕ!** При установке пластикового фильтра в контейнер следите за тем, чтобы выступ на пластиковом фильтре совпал с пазом в контейнере.

### 8.5 Чистка выходного фильтра

Регулярно проводите чистку микропоролонового выходного фильтра. Снимите крышку выходного фильтра, нажав на защёлку. Снимите выходной фильтр с внутренней стороны крышки, промойте его под струёй тёплой воды и тщательно просушите. Установите выходной фильтр с внутренней стороны крышки. Установите крышку на место.

**ПРИМЕЧАНИЕ:** Не используйте посудомоечную машину для промывки фильтров и контейнера. Запрещается использовать фен для сушки фильтров и других съёмных деталей.

## 9 ПРАВИЛА ХРАНЕНИЯ

Хранить изделие необходимо при температуре окружающей среды от 0° до +40°С и относительной влажности воздуха не более 80% в месте, недоступном для детей и животных.

Во избежание повреждений перевозите изделие только в заводской упаковке. После транспортировки или хранения изделия при пониженной температуре необходимо выдержать его при комнатной температуре не менее двух часов.

При перевозке, погрузке, разгрузке и хранении изделия следует руководствоваться, помимо изложенных в руководстве по эксплуатации, следующими требованиями:

- запрещается подвергать изделие существенным механическим нагрузкам, которые могут привести к повреждению изделия и /или нарушению его упаковки;

- необходимо избегать попадания на упаковку изделия воды и других жидкостей.

Перед перевозкой или передачей на хранение при отрицательной температуре, бывшего в эксплуатации, изделия необходимо убедиться в том, что в изделии отсутствует вода. Все поверхности изделия должны быть сухими. Оберегайте изделие от значительных перепадов температур и воздействия прямых солнечных лучей.

### 9.1 Утилизация



Неправильная утилизация изделия наносит непоправимый вред окружающей среде. Не выбрасывайте неисправное изделие, а также отработанные элементы питания вместе с бытовыми отходами. Обратитесь для этих целей в специализированный пункт утилизации.

Адреса пунктов приема бытовых изделий, оборудования и отработанных элементов питания на переработку Вы можете получить в муниципальных службах Вашего населенного пункта.

## 10 СРОК СЛУЖБЫ

Данное изделие при соблюдении всех требований, указанных в настоящем руководстве, должно прослужить не менее 3-х лет.

Изготовитель обращает внимание покупателей, что при эксплуатации изделия в рамках личных нужд и соблюдений правил пользования, приведенных в данном руководстве по эксплуатации, срок службы изделия может значительно превысить указанный в настоящем руководстве.

Изготовитель оставляет за собой право вносить в конструкцию и комплектацию изменения, не ухудшающие эксплуатационные качества изделия.

**Срок службы прибора составляет 3 года.**

## 11 ВОЗМОЖНЫЕ НЕИСПРАВНОСТИ И МЕТОДЫ ИХ УСТРАНЕНИЯ

Если прибор вышел из строя, не следует пытаться отремонтировать его самостоятельно. Настоятельно рекомендуется обратиться в авторизованный сервисный центр.

## 12 ГАРАНТИИ ИЗГОТОВИТЕЛЯ

**Обращаем Ваше внимание, что в течение гарантийного срока электроприбор будет принят на бесплатное сервисное обслуживание или ремонт при соблюдении следующих условий:**

Гарантийные обязательства осуществляются при наличии правильно заполненного гарантийного талона с указанием в нем даты продажи, серийного номера, печати (штампа) торгующей организации, подписи продавца. При отсутствии у Вас правильно заполненного гарантийного талона мы будем вынуждены отклонить Ваши претензии по качеству данного изделия. Во избежание недоразумений убедительно просим Вас перед началом работы с изделием внимательно ознакомиться с руководством по эксплуатации. Обращаем Ваше внимание на исключительно бытовое назначение изделия. Условия гарантии не предусматривают периодическое техническое обслуживание на дому у владельца.

Правовой основой для действующих гарантийных условий является действующее законодательство Российской Федерации, в частности, последняя редак-

ция Федерального закона «О защите прав потребителей» и Гражданский кодекс Российской Федерации.

Гарантийный срок эксплуатации изделия составляет 12 месяцев. Этот срок исчисляется со дня продажи через розничную сеть.

Наши гарантийные обязательства распространяются только на неисправности, выявленные в течение гарантийного срока, и обусловленные производственными, технологическими и конструктивными дефектами, т. е. допущенными по вине компании-изготовителя.

12.1 Гарантийные обязательства не распространяются на:

12.1.1 Неисправности изделия, возникшие в результате:

- несоблюдения пользователем предписаний руководства по эксплуатации;
- механического повреждения, вызванного внешним или любым другим воздействием;

- применения изделия не по назначению;

- неблагоприятных атмосферных и внешних воздействий на изделие, таких как дождь, снег, повышенная влажность, нагрев, агрессивные среды, несоответствие параметров питающей электросети требованиям руководства по эксплуатации;

- использования принадлежностей, расходных материалов и запчастей, не предусмотренных технологической конструкцией данной модели, не рекомендованных или не одобренных производителем.

- попадания внутрь изделия инородных предметов или засорения вентиляционных отверстий большим количеством отходов, таких как пыль и т.п.

12.1.2 Изделия, подвергавшиеся вскрытию, ремонту или модификации неуполномоченными на то лицами.

12.1.3 Неисправности, возникшие вследствие ненадлежащего обращения или хранения изделия, такие как:

- Наличие ржавчины на металлических элементах изделия;

- Обрывы и надрезы шнура питания;

- Сколы, царапины, сильные потертости корпуса, пластиковых частей изделия и др.

12.1.4 Неисправности, возникшие в результате перегрузки изделия, повлекшей выход прибора из строя.

12.1.5 Изделия без читаемого серийного номера.

12.1.6 Расходные материалы, сменные детали, узлы, подлежащие периодической замене, а также аксессуары и комплектующие, поставляемые в комплекте с электроприбором.

12.1.7 К безусловным признакам перегрузки относятся:

- деформация или оплавление деталей и узлов изделия;

- одновременный выход из строя ротора и статора двигателя;

- потемнение или обугливание изоляции проводов.

Обращаем Ваше внимание, что доставка изделия в сервисный центр и из него осуществляется конечным потребителем (владельцем) или за его счет. Техническое освидетельствование прибора на предмет установления гарантийного случая производится только в авторизованном сервисном центре. Список сервисных центров можно узнать у продавца или на сайте [www.galaxy-tecs.ru](http://www.galaxy-tecs.ru).

**ВНИМАНИЕ!** При покупке изделия требуйте проверки комплектности и исправности, а также правильного заполнения гарантийного талона.

## 13 ПРОЧАЯ ИНФОРМАЦИЯ

**Импортер:** ООО «Союз»

**Адрес:** 432006, Россия, г. Ульяновск, ул. Локомотивная, 14

**Изготовитель:** Нингбо Оксен Импорт энд Экспорт Ко., ЛТД

**Адрес:** №157, комната 2313, Ченмао Вест Рэуд, Чжунгонгмиао Стрит, Иньчжоу Дистрикт, Нингбо, Китай

Сделано в КНР

**Дата изготовления указана на серийном номере. В соответствии со стандартом изготовителя серийный номер содержит - номер заказа / месяц год изготовления / порядковый номер изделия.**

# 1 ЖАЛПЫ ДЕРЕКТЕР

GALAXY GL6257 шаңсорғышы (ары қарай мәтін бойынша - шаңсорғыш, құрал, электр құралы, бұйым) – еденнен және кілемдік жабындардан құрғақ қоқысты жинауға арналған. Шаңсорғыш көлемі 2 литр қоқыс пен шаңды жинауға арналған контейнерге және ұзындықты реттеу мүмкіндігімен телоскоптық металл ұзартқыш түтікке ие. Құрамдастырылған шөтке тек радиаторларды, саңылауларды, бұрыштарды тазалауға ғана емес, сонымен бірге жиһаздың беттерінен шаң жинауға да арналған, бұл ретте шөткеде қылдың болуы жиһаздардың жылтыратылан беттерінің бүлінуіне кедергі жасайды.

## **ЕАЭ** **Өнім Кедендік одақтың келесі техникалық регламенттеріне сәйкес болады:**


Кеден одағы Комиссиясының 2011 жылдың 16 тамызындағы №768 Шешімімен бекітілген ТР ТС 004/2011 «Төмен вольтты жабдықтардың қауіпсіздігі туралы» Кеден одағының техникалық регламентіне;

Кеден одағы Комиссиясының 2011 жылдың 9 желтоқсанындағы №879 Шешімімен бекітілген ТР ТС 020/2011 «Техникалық құралдардың электромагниттік үйлесімділігі» Кеден одағының техникалық регламентіне. Еуразиялық экономикалық комиссиясы кеңесінің 2019 жылдың 18 қазанындағы №113 шешімімен бекітілген Еуразиялық экономикалық одақтың ЕАЭО ТР 037/2016 «Электротехника және радиоэлектроника бұйымдарында қауіпті заттарды қолдануды шектеу туралы» техникалық регламенті.

Пайдалану жөніндегі нұсқаулықты бұйымның барлық қызметтік мерзімі ішінде сақтаңыз. Сіз арқылы сатып алынған бұйым осы нұсқаулықтан оның пайдаланылуына әсер етпейтін кейбір ерекшеліктерге ие болуы мүмкін.

## 2 ТЕХНИКАЛЫҚ ТАЛАПТАР

### 1 Кесте

<b>Параметрдің атауы</b>	<b>Мәні</b>
Номиналды кернеу	220-240 В ~
Номиналды жиілік	50 Гц
Номиналды тұтыну қуаты	1500 Вт
Сору қуаттылығы	300 Вт
Телескоптық ұзартқыш түтік ұзындығы	62 см
Контейнердің көлемі	2 л
Электр тоғымен зақымдалудан қорғаныс класы	II 

## 3 ЖИЫНТЫҚТЫЛЫҚ

2 Кесте

Атауы	Саны
Шаңсорғыш	1 дана
Икемді құбыршек	1 дана
Қоқым мен шаңға арналған контейнер	1 дана
Телескоптық ұзартқыш түтік	1 дана
Біріктірілген шөтке	1 дана
Еденге/кілем жабындарына арналған әмбебап шөтке	1 дана
Пластик сүзгі	1 дана
Үшқабатты м/м сүзгі	1 дана
Микропоролондық шығыс сүзгі	1 дана
Пайдалану жөніндегі нұсқаулық	1 дана
Тұтынушылық ыдыс	1 дана

## 4 ҚАУІПСІЗДІК ТАЛАПТАРЫ

**Электр құралының қауіпсіз және тұрақты жұмысы на тек келесі шарттарды сақтаған кезде ғана кепілдік беріледі:**

4.1 Бұйымның корпусын және оның жекелей бөліктерін суға және басқа да сұйықтықтарға батыруға тыйым салынады.

4.2 Бұйымды қуат беру желісіне қосудың алдында желі параметрлерінің осы пайдалану жөніндегі нұсқаулықта көрсетілген мәндерге сәйкес екендіктеріне көз жеткізіп алыңыз.

4.3 Бұйымды желіден ажырату кезінде қуат беру баусымынан емес ашадан ұстау керек.

4.4 Құрал физикалық, сенсорлық немесе ойлау қабілеттері төмендеген немесе оларда өмірлік тәжірибе мен білімдері болмаса, егер олар қарауда болмаса немесе оларға олардың қауіпсіздігіне жауапты тұлғалар арқылы құралды қолдану жөніндегі нұсқамалық жүргізілмесе, тұлғалармен балаларды қоса алғанда) қолданылуға арналмаған. Балалар құралмен ойнауына жол бермеу үшін қарауда болуы керек. Егер ол тіпті желіден ажыратылған болса да, балалардың бұйымға жанасуларына рұқсат бермеу керек. Жұмыс істеп тұрған бұйымның жанында балалар мен жануарлардың болуына жол бермеңіз.

4.5 Бұйымды осы нұсқаулықта аталғандардан басқа мақсаттар үшін қолданбау керек. Бұйыммен жұмыс істеу, сақтау және күтім жасау осы пайдалану жөніндегі нұсқаулыққа қатаң сәйкес жүргізілуі керек.

4.6 Бұйымды егер жану немесе жарылыс қаупі бар болса, мәселен тез тұтанатын сұйықтықтардың немесе газдардың жанында қолданбаңыз.

4.7 Құралды егер ол қараусыз қалдырылған болса және құрастырудың, бөлшектеудің немесе тазалаудың алдында әрдайым желіден ажыратып



- отыру қажет. Сонымен бірге құралды кез келген ақаулықтар орын алған жағдайда және жұмыс аяқталғаннан кейін желіден ажырату қажет.
- 4.8 Қуат беру баусымының және бұйымның бүтіндігін қадағалау қажет. Бұйымды бүлінулер болған кезде қолдануға тыйым салынады.
- 4.9 Қуат беру баусымы бүлінген кезде қауіптерге жол бермеу үшін оны дайындаушы немесе оның агенті, немесе аналогтік біліктік тұлға ауыстыруы керек. Қуат беру баусымын ауыстыру қолданыстағы тарифқа сай авторландырылған сервистік орталықта жүзеге асырылады.
- 4.10 Бұйымға қате қарау оның бұзылуына, қолданушыға немесе оның мүлігіне зиян тигізуге әкеліп соқтыруы мүмкін.
- 4.11 Бұйымның жұмысы кезінде жерге тұйықталған заттарға жанаспаңыз (мәселен, құбыржолдарға, жылыту радиаторларына, газ плиталарына, тоңазытқышқа).
- 4.12 Электр тоғымен соққы алу қаупін азайту үшін шаңсорғышты бөлмелерден тыс қолданбаңыз. Шаңсорғышты ылғалды беттерде қолданбаңыз.
- 4.13 Қуат беру баусымын шаңсорғышты жылжыту үшін қолданбаңыз, егер қуат беру баусымы есіктік ойық арқылы өтсе есікті жаппаңыз, қуат беру баусымын өткір жиектерге немесе жиһаздың бұрыштарына, сонымен бірге қыздырылған беттерге тиіп кетуіне жол бермеңіз. Бөлмелерді тазалау кезінде шаңсорғышты қуат беру баусымы арқылы қозғалтуға тыйым салынады.
- 4.14 Қуат беру баусымын орау кезінде сымды қолмен ұстаңқыраңыз, баусымның ашасы еденнің бетіне және құралдың корпусына соғылуына жол бермеңіз.
- 4.15 Құрылының шығыс саңылауын қандай да болмасын заттармен жабуға тыйым салынады. Құралды егер оның қандай да болмасын саңылаулары бұғатталған болса іске қосуға тыйым салынады.
- 4.16 Шаштардың, саусақтардың немесе дененің басқа да бөліктерінің, сонымен қатар киімнің ілулі элементтерінің шаңсорғыштың ауа жинағыш саңылауының маңында болмауларын қадағалаңыз.
- 4.17 Саптамаларды ауыстыру кезінде, сонымен бірге шаң мен қоқысқа арналған контейнерді тазалаудың алдында шаңсорғышты сөндіріңіз және баусымның ашасын электр розеткісінен шығарыңыз.
- 4.18 Шаңсорғыштың көмегімен суды немесе басқа да сұйықтықтарды, жанып немесе түтіндеп жатқан темекіні, жалынсыз күлді, сонымен қатар, сылақтан, бетоннан немесе күлден болған жұқадисперстік шаңды жинауға тыйым салынады.
- 4.19 Шаңсорғышты егер ол қоқым мен шаңға арналған контейнер орнатылмаған / дұрыс жиналмаған және сүзгілер орнатылмаса қолдануға тыйым салынады.
- 4.20 Жеткізілім жиынтығына кіретін керек-жарақтар мен саптамаларды ғана қолданыңыз.
- 4.21 Шаңсорғышты тұрақты тазалап отырыңыз.
- 4.22 Шаңсорғышты үй жануарларын тазалау үшін қолданбаңыз.
- 4.23 Тазалық жұмыстарын күшті қыздырылған беттердің маңында, күлсалғыштың жанында, сонымен қатар тез жанғыш сұйықтықтарды сақтау орындарында жүргізбеңіз.

## ПАЙДАЛАНУ ЖӨНІНДЕГІ НҰСҚАУЛЫҚ

4.24 Егер тазалау уақытында шаңсорғыштың сорғыш қуаты төмендеп кетсе, тез арада оны сөндіріңіз және телескоптың түтіккі немесе құбыршектің бітеліп қалмағандарын тексеріңіз. Шаңсорғышты сөндіріңіз, сосын оны электр желісінен ажыратыңыз, қоқымдарды алып тастаңыз, және сосын ғана жұмысты жалғастырыңыз.

4.25 Қуат беру баусымын қызу көзінен, майдан және өткір заттардан алыс ұстаңыз.

4.26 Бұйыммен жиынтықта жеткізілмеген керек-жарақтарды қолдану қауіпті болуы және бұйымның істен шығуына әкеліп соқтыруы мүмкін.

4.27 Шаңсорғышты тек жылжытуға арналған тұтқадан ұстап қана қозғалту керек, шаңсорғышты жылжыту үшін шаң мен қоқысты жинауға арналған контейнердің тұтқасын қолдануға тыйым салынғандығын ескеру керек.

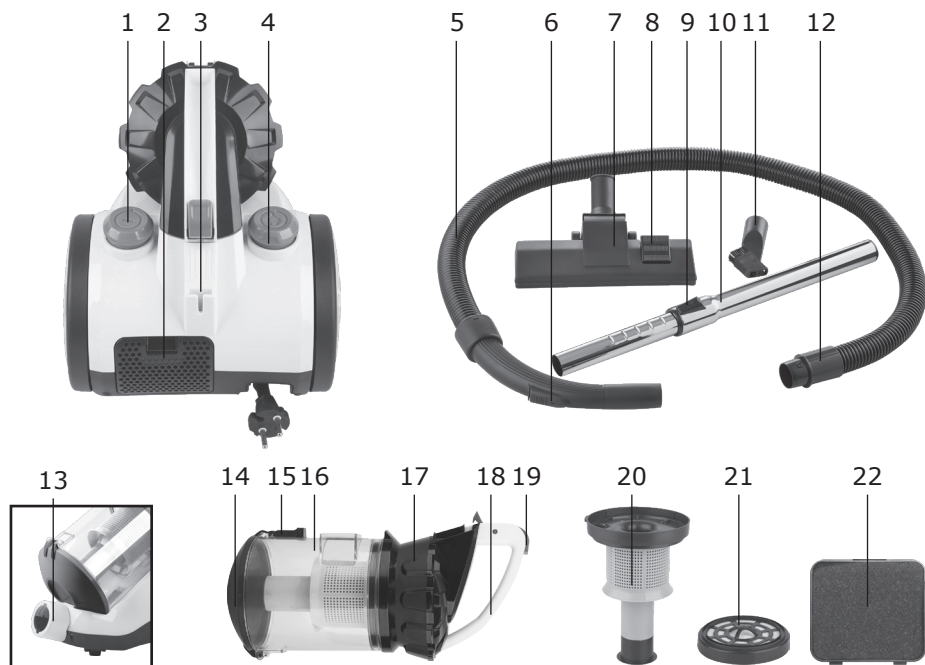
4.28 Термоажыратқыштың кездейсоқ іске қосылуымен шақырылатын қауіптерге жол бермеу үшін құралға таймер секілді сырттай сөндіруші құрылғы арқылы қуат берілмеу керек немесе әдетте, коммуналдық қызметтермен іске қосылатын және сөндірілетін желіге қосылмауы тиіс.

**НАЗАР АУДАРЫҢЫЗ!** Бұйым тек тұрмыстық қолдануға арналған.

**НАЗАР АУДАРЫҢЫЗ!** Электр құралын алкогольдік немесе есірткілік масаю шарттарында, немесе ақиқатты объективті қабылдауға кедергі жасаушы басқа да шарттарда қолданбау керек, және құралды осындай күйдегі немесе шарттардағы адамдарға сеніп тапсырмау керек!

**НАЗАР АУДАРЫҢЫЗ!** Аталған пайдалану жөніндегі нұсқаулық барлық мүмкін болатын оқыс жағдайларды қарастыра алмайды. Қолданушыға электр құралымен жұмыс жасау кезінде қауіпсіздік техникасы шараларын өздігінен сақтауы керек болады!

# 5 ЭЛЕКТР ҚҰРАЛЫНЫҢ АТҚАРЫМДЫҚ ЭЛЕМЕНТТЕРІ



- |  |   |
|--|---|
| 1. Шаңсорғышты қосу/сөндіру түймесі                | 13. Ауа жинағыш саңылау                           |
| 2. Шығыс сүзгінің қақпағы                          | 14. Контейнердің төменгі қақпағы                  |
| 3. Шөткені орнатуға арналған орын                  | 15. Төменгі қақпақтың фиксатор                    |
| 4. Желілік баусымды орау түймесі                   | 16. Қоқым мен шаңға арналған контейнер            |
| 5. Икемді құбыршек                                 | 17. Қоқым мен шаңға арналған контейнердің қақпағы |
| 6. Әуе ағынын реттегіш                             | 18. Контейнердің тұтқасы                          |
| 7. Еденге/кілем жабындарына арналған әмбебап шөтке | 19. Контейнерді бекіткіш түйме                    |
| 8. «Еден/кілем» ауыстырғышы                        | 20. Пластик сүзгі                                 |
| 9. Телескоптық түтіктің ұзындығын реттеу фиксаторы | 21. Үшқабатты м/м сүзгі                           |
| 10. Телескоптық ұзартқыш түтік                     | 22. Микропоролондық шығыс сүзгі                   |
| 11. Біріктірілген шөтке                            |   |
| 12. Икемді құбыршектің ұштығы                      |   |

## 6 ЖҰМЫСҚА ДАЙЫНДАУ

Нұсқаулықты мұқият оқып шығыңыз. Құралды барлық қаптаушы материалын (бар болған жағдайда) алып тастай отырып, қаптамадан шығарыңыз. Құрал бөлшектелген күйде жеткізіледі. Жиынтықты тексеріңіз және механикалық бүлінулердің жоқтығына көз жеткізіңіз. Корпусты алдымен дымқыл майлықпен, сосын құрғақ матамен сүртіңіз.

### 6.1 Шаңсорғышты құрастыру

#### 6.1.1 Икемді құбыршекті, телескоптық түтіктерді және саптамаларды қосу

Иілгіш құбыршектің ұштығын сужинағыш саңылауға қойыңыз және бекітілуге дейін бұраңыз. Иілгіш құбыршекті шешу үшін иілгіш құбыршектің ұштығын бұраңыз және оны ажыратыңыз. Икемді құбыршекті телескоптық ұзартқыш түтікке қойыңыз. Телескоптың түтіктің төменгі бөлігін қажетті ұзындыққа жылжытыңыз. Қажетті саптаманы (еденге/кілем жабындарына арналған шөткені немесе біріктірілген шөткені) таңдаңыз және саптаманы телескоптың ұзартқыш түтікке қосыңыз.

#### 6.1.2 Еденге/кілем жабындарына арналған әмбебап шөтке

Ажыратқышты қажетті күйге орнатыңыз (тазалау жүргізілетін беттің түріне байланысты).

## 7 ЖҰМЫС ТӘРТІБІ

Жұмысты бастау алдында желілік баусымды қажетті ұзындыққа тартыңыз және желілік баусымның айырын электр резеткіге қойыңыз. Желілік баусымдағы сары белгі баусымның максималды ұзындығы жөнінде ескертеді. Қуат беру баусымын қызыл белгіден асырып тартуға тыйым салынады. Шаңсорғышты қосу үшін түймені басыңыз.

Егер перделеулерді, шағын кілемшелерді, перделерді, кітаптарды, жиһаздарды тазалау кезінде сорғыш күшті кеміту қажет болса, ауа ағынын реттеуішті саңылаудың толық ашылуына дейін жылжытыңыз.

Жұмыс аяқталғаннан кейін шаңсорғышты түймеге баса отырып сөндіріңіз және желілік баусымның айырын электр резеткіден шығарыңыз. Желілік баусымды орау үшін түймені басыңыз және ұстап тұрыңыз. Шаңсорғышпен жұмыс кезінде үзілістер уақытында түтіктің төменгі бөлігіндегі ойықты шаңсорғыш корпусының артындағы тиісті ойықтарға қоя отырып, шөткелерді орнатуға арналған орынды қолданыңыз. Шаңсорғышты жылжыту үшін тұтқаны қолданыңыз.

**НАЗАР АУДАРЫҢЫЗ!** Шаңсорғыш қозғалтқышының қызып кетуін болдырмау үшін 30 минуттан артық үздіксіз жұмыс істемеңіз және міндетті түрде қосулардың арасында кем дегенде 15 минут үзіліс жасаңыз.

**НАЗАР АУДАРЫҢЫЗ!** Шаңсорғышты әрбір қолданудан кейін шаң мен қоқысты кетіруді, сонымен бірге контейнерді бөлшектеу мен тазалауды жүргізіңіз. Шаңсорғыштың көмегімен тазалауды тек қоқыс пен шаң алдынала контейнерден кетірілген жағдайда ғана бастаңыз.

## 8 ТЕХНИКАЛЫҚ ҚЫЗМЕТ КӨРСЕТУ


8.1 Жұмыс аяқталғаннан кейін бұйымды шаң мен қоқыстан тазалауды жүргізу қажет.

8.2 Құралды тазалау үшін құралдың бетін бүлдіруі мүмкін тазартқыш құралды қолданбаңыз. Корпусты алдымен дымқыл майлықпен, сосын құрғақ матамен сүртіңіз.

### 8.3 Қоқым мен шаңға арналған контейнерді шешу және тазалау

Шаңсорғышты ажыратыңыз және электр резеткіден желілік баусымның айырын шығарыңыз. Тұтқасын ұстай отырып, фиксаторға басыңыз және контейнерді шешіңіз. Контейнерді қоқыс шелегінің үстіне орналастырыңыз. Қақпақтың фиксаторына баса отырып, төменгі қақпақты ашыңыз. Контейнерден жинақталып қалған шаңды кетіріңіз.

### 8.4 Контейнер сүзгілерін тазалау

Шаңсорғышты сөндіріңіз және оны электр желісінен ажыратыңыз. Фиксаторға басыңыз және контейнерді шешіңіз . Қақпақтың фиксаторына баса отырып, төменгі қақпақты ашыңыз және контейнерден шаң мен қоқымды кетіріңіз. Қоқым мен шаңға арналған контейнердің қақпағын оны сағат тіліне қарсы бұрай отырып шешіңіз. Контейнерлерден сүзгілерді шығарыңыз және жоғарғы сүзгіні шешіңіз. Сүзгілерді судың әлсіз ағысында жуыңыз және мұқият құрғатыңыз.

**НАЗАР АУДАРЫҢЫЗ!** Контейнерді құрастырудың алдында барлық алмалы бөлшектердің – таза және құрғақ екендіктерін қадағалаңыз.

**НАЗАР АУДАРЫҢЫЗ!** Пластик сүзгіні контейнерге орнату кезінде пластик сүзгідегі дөңестің контейнердегі ойыққа сай келуін қадағалаңыз.

### 8.5 Шығыс сүзгісін тазалау

Ілмекке баса отырып, шығыс сүзгісінің қақпағын шешіңіз. Шығыс сүзгіні қақпақтың ішкі жағынан шешіңіз, оны жылу судың ағысында жуыңыз және мұқият құрғатыңыз. Шығыс сүзгіні қақпақтың ішкі жағынан орнатыңыз. Қақпақты орнына орнатыңыз.

**ЕСКЕРТУ:** Ыдыс-аяқ жуатын машинаны сүзгілер мен контейнерді тазалау үшін қолданбаңыз. Сүзгілерді және басқа да алынбалы бөлшектерін кептіру үшін фенді қолдануға тыйым салынады.

## 9 САҚТАУ ЕРЕЖЕСІ

Бұйымды 0°C-тан +40°C-қа дейінгі қоршаған ортаның температурасы кезінде және 80%-дан аспайтын ауаның салыстырмалы ылғалдылығында сақтау керек. Бүлінудерді болдырмау үшін бұйымды тек зауыттық қаптамада ғана тасымалдаңыз. Тасымалдаудан немесе төмендетілген температурада сақтаудан кейін бұйымды оны бөлме температурасында кем дегенде екі сағаттай ұстау керек. Бұйымды тиеу, түсіру және сақтау кезінде пайдалану жөніндегі нұсқаулықта мазмұндалғандардан басқа келесі талаптарды басшылыққа алу керек:

- бұйымның бүлінуіне және / немесе оның қаптамасының бұзылуына әкеліп соқтыруы мүмкін елеулі механикалық жүктемелерге бұйымды ұшыратуға тыйым салынады;

- бұйымның қаптамасына судың және басқа да сұйықтықтардың тиіп кетулерін болдырмау қажет. Пайдалануда болған бұйымды теріс температурада тасымалдаудың немесе сақтауға берудің алдында бұйымда судың жоқтығына көз жеткізу қажет. Бұйымның барлық беттері құрғақ болулары керек. Бұйымды температураның елеулі айырмаларынан және тікелей күн сәулелерінен қорғаңыз.

### 9.1 Кәдеге жарату



Бұйымды қате кәдеге жарату қоршаған ортаға орны толғысыз зиян келтіреді. Ақаулы бұйымды сонымен бірге пайдаланылған қуат беру элементтерін тұрмыстық қалдықтармен бірге лақтырмаңыз. Осы мақсаттар үшін мамандандырылған кәдеге жарату орталығына жүгініңіз. Сіз тұрмыстық бұйымдарды, жабдықтарды және пайдаланылған қуат беру элементтерін қайта өңдеуге қабылдаушы бекеттердің мекен-жайларын Сіздегі елді мекендегі муниципалдық қызметтен ала аласыз.

## 10 ҚЫЗМЕТТІК МЕРЗІМІ

Аталған бұйым осы нұсқаулықта көрсетілген барлық талаптарды сақтау кезінде кем дегенде 3 жыл жұмыс істеуі керек. Дайындаушы сатып алушылардың назарын бұйымды жеке мақсаттар аясында пайдалану кезінде және осы пайдалану жөніндегі нұсқаулықта келтірілген қолдану ережелерінің сақталуы бұйымның осы нұсқаулықта аталған қызметтік мерзімін айтарлықтай ұзартуы мүмкін екендігіне аудартады. Дайындаушы өзіне құрылымына және жиынтықтылауға бұйымның пайдаланушылық қасиетін нашарлатпайтын өзгерістерді енгізу құқығын қалдырады.

**Құралдың қызметтік мерзімі 3 жылды құрайды.**

## 11 ЫҚТИМАЛ АҚАУЛЫҚТАР ЖӘНЕ ОЛАРДЫ ЖОЮ ӘДІСТЕРІ

Егер электр құралы істен шықса, оны өздігіңізден жөндеуге тырыспаңыз. Міндетті түрде авторландырылған сервистік орталыққа баруды ұсынамыз.

## 12 ДАЙЫНДАУШЫНЫҢ КЕПІЛДЕМЕСІ

**Сіздің назарыңызды барлық кепілдікті мерзімнің ішінде электр құралы келесі шарттардың сақталуы кезінде тегін сервистік қызмет көрсетуге немесе жөндеуге қабылданатын болатындығына аудартамыз:**

Кепілдікті міндеттеме онда сатылған күні, сериялық нөмірі, сатушы ұйымның мөрі (мөртабаны), сатушының қолы көрсетілген дұрыс толтырылған кепілдік талоны болған кезде жүзеге асырылады. Сізде дұрыс толтырылған кепілдік талоны болмаған кезде біз Сіздің аталған бұйымның сапасы бойынша наразылықтарыңыздан бас тартуға мәжбүр боламыз. Түсінбеушіліктерді болдырмау үшін Сізден бұйыммен жұмысты бастауды алдында пайдалану жөніндегі нұсқаулықпен танысып шығуды өтінеміз.

Сіздің назарыңызды бұйымның тек тұрмыстық тағайындалуына аударамыз. Кепілдік шарттары иегердің үйінде мезгілдік техникалық қызмет көрсетуді қарастырмайды.

Осы кепілдікті шарттардың құқықтық негізі қолданыстағы Ресей Федерациясының заңнамасы, атап айтқанда, «Тұтынушылардың құқықтарын қорғау туралы» Федералдық Заңның соңғы редакциясы және Ресей Федерациясының Азаматтық кодексі болып табылады.

Бұйымның пайдаланудың кепілдікті мерзімі 12 айды құрайды. Бұл мерзім бөлшек сауда желісі арқылы сатып алынған күннен бастап есептеледі. Біздің кепілдікті міндеттемелер тек кепілдікті мерзімнің ішінде анықталған және өндірістік технологиялық және конструктивтік ақаулармен шарттас, яғни компания-дайындаушы арқылы жол берілген ақауларға ғана таралады.

### 12.1 Кепілдікті міндеттемелер келесілерге таралады:

12.1.1 Келесінің нәтижесінде орын алған ақаулықтар:

- қолданушының пайдалану жөніндегі нұсқаулықтың ұйғарымдарын сақтамауы;

- сыртқы немесе кез келген басқа әсерлерден шақырылған механикалық бүлінулер;

- бұйымды тағайындалуы бойынша қолданбау;

- бұйымға жаңбыр, қар, жоғары ылғалдылық, қызу, агрессивтік орталар, қуат беруші электр желісі параметрлерінің пайдалану жөніндегі нұсқаулықтың талаптарына сәйкессіздігі секілді жағымсыз атмосфералық және сыртқы әсерлер;

- аталған үлгінің технологиялық конструкциялары арқылы қарастырылмаған, өндіруші арқылы ұсынылмаған немесе мақұлданбаған керек-жарақтарды, шығын материалдарын және косалқы бөлшектерді қолдану;

- бұйымның ішіне бөгде заттардың кіріп кетуі немесе желдеткіш саңылаулардың шаң жоңқалар, үгінділер секілді және т.б. үлкен мөлшердегі қалдықтармен бітеліп қалуы.

12.1.2 Ашуға, жөндеуге немесе түрлендіруге оларға уәкілетті емес тұлғалар арқылы ұшыраған бұйымдар.

12.1.3 Бұйымда лайықсыз пайдаланудың немесе сақтаудың салдарынан

пайда болған ақаулықтарға:

- бұйымның металл элементтерінде тоттардың болуы;
- қуат беру баусымының үзілулері мен кесіктері;
- сызаттар, жарықшақтар, корпустың күшті үйкелістері, бұйымның пластик бөліктері және бас.

12.1.4 Бұйымның асқын жүктелуінің нәтижесінде пайда болған, құралдың істен шығуына әкеліп соқтырған ақаулықтар.

12.1.5 Сериялық нөмірі оқылмайтын бұйымға.

12.1.6 Кезеңдік ауыстыруға жататын шығын материалдары, ауыстырмалы бөлшектер, түйіндер, сонымен бірге электр құралымен жиынтықта жеткізілетін керек-жарақтар мен толымдаушылар.

12.1.7 Асқын жүктелудің сөзсіз белгілеріне жататындар:

- бұйымның бөлшектері мен тораптарының деформациялануы мен балқуы;
- ротор мен электрлі қозғалтқыштың бір уақытта істен шығуы;
- сымдарды оқшаулағыштардың қарауы немесе күюі.

Сіздің назарыңызды бұйымды сервистік орталыққа және одан жеткізудің соңғы тұтынушы (иегері) арқылы немесе оның қаражатының есебінен жүзеге асырылатындығына аудартамыз.

Құралға кепілдік жағдайды орнату бойынша техникалық куәландыру тек авторландырылған сервистік орталықта ғана жүргізіледі. Сервистік орталықтардың тізімін сатушыдан немесе **www.galaxy-tecs.ru**. сайтынан білуге болады.

**НАЗАР АУДАРЫҢЫЗ!** Бұйымды сатып алу кезінде жиынтықтылығы мен дұрыстығын тексеруді, сонымен қатар кепілдік талонның дұрыс толтырылуын талап етіңіз.



## 13 ӨЗГЕ АҚПАРАТ

**Импорттаушы:** «Союз» ЖШҚ

**Мекен-жай:** 432006, Ресей, Ульяновск қ., Локомотивная көш., 14

**Дайындаушы:** Нингбо Оксен Импорт энд Экспорт Ко., ЛТД

**Мекен-жай:** №157, 2313 бөлме, Ченмао Вест Рэуд, Чжунгонгмиао Стрит, Иньчжоу Дистрикт, Нингбо, Қытай  
ҚХР жасалған

**Дайындалған күні сериялық нөмірде көрсетілген. Дайындаушының стандартына сәйкес сериялық нөмір келесілерден тұрады: тапсырыс нөмірі / дайындалған айы мен жылы / бұйымның топтамдағы реттік нөмірі.**

