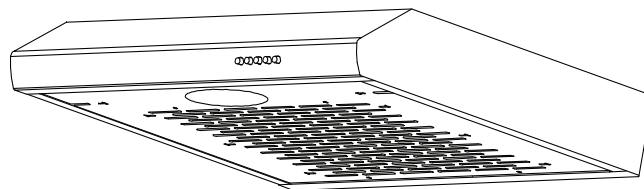
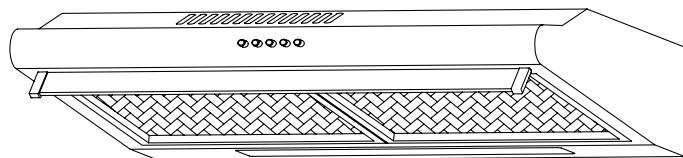
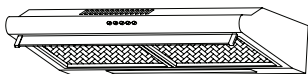


ore

Кухонная вытяжка
Модели: ORE Oliver
ORE Grong



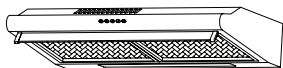
**ИНСТРУКЦИЯ
ПО ЭКСПЛУАТАЦИИ**



Общая информация

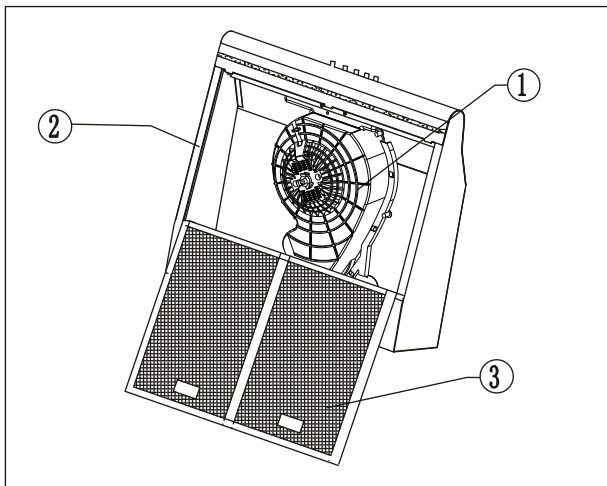
В определенных случаях электрический прибор может представлять опасность.

- * В помещении должна быть соответствующая вентиляция, в случаях, когда вытяжка используется одновременно с газовыми приборами.
 - * Запрещается проверять состояние фильтров во время работы вытяжки.
 - * Запрещается касаться лампы подсветки вытяжки в течение получаса после использования прибора.
 - * Запрещается разводить огонь под вытяжкой.
 - * При любом техническом обслуживании и чистке отключайте прибор от электрической сети.
 - * Вытяжка может быть установлена над плитой, имеющей не более четырех конфорок.
 - * Прибор предназначен для использования в бытовых целях внутри помещений.
 - * Для защиты от поражения электрическим током, не погружайте прибор, шнур или вилку в воду или другую жидкость.
 - * Прибор не предназначен для использования детьми до 8 лет и лицами с ограниченными физическими способностями без наблюдения третьих лиц.
 - * Завод может изменять конструкцию и внешний вид изделия для улучшения потребительских свойств
-



Устройство изделия

Пожалуйста, изучите данную инструкцию до использования прибора.

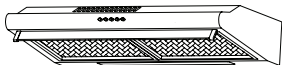


- 1. Мотор
- 2. Корпус
- 3. Фильтр



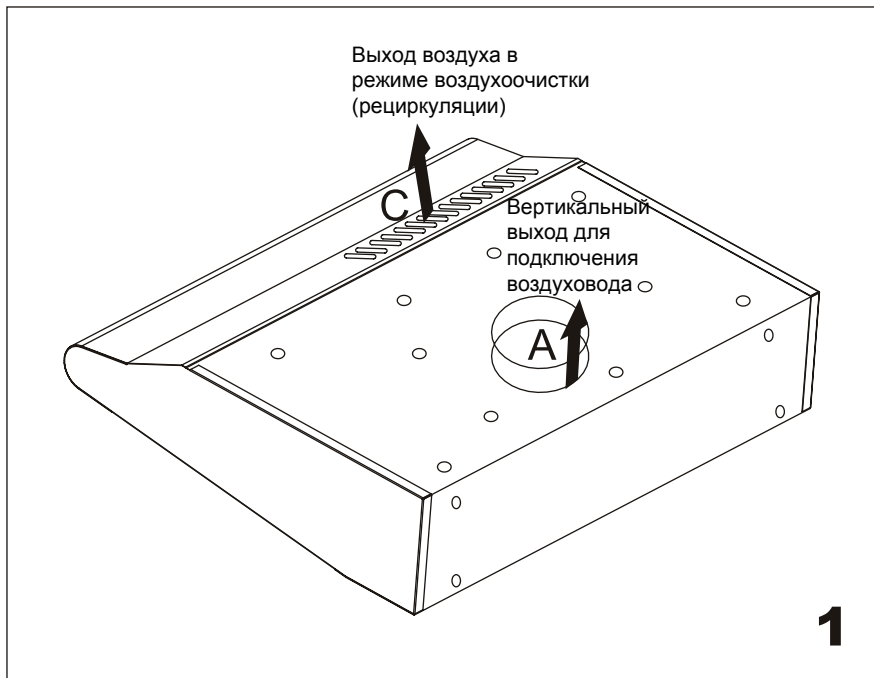
Поздравляем Вас с покупкой и благодарим за выбор нашего изделия! Искренне надеемся, что Вы будете удовлетворены качеством и эксплуатационными свойствами нашей продукции. Перед установкой и использованием, пожалуйста, внимательно изучите данную инструкцию.



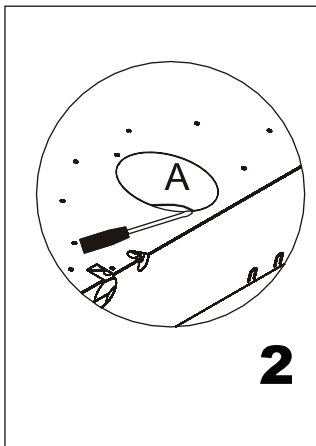


Выбор режима работы

Прибор может работать в режиме вытяжки (с подключением к воздуховоду) и в режиме воздухоочистки, рециркуляции (без подключения к воздуховоду), для этого потребуются угольные фильтры, (не входят в комплект поставки)

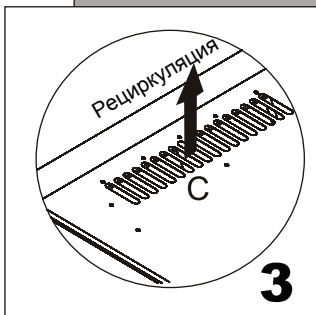


Запрещается подключать прибор к системе отвода горячего воздуха, химич. и взрывоопасных газов.



Вентиляция

В режиме отвода воздуха (см. Рис. 2) вытяжка, посредством гофрированного шланга или пластикового воздуховода, подключается к вентиляционной шахте. И, таким образом, все кухонные испарения, запахи и пр., проходя через многоразовые алюминиевые жироулавливающие фильтры, выводятся за пределы помещения. При данном режиме работы нет необходимости устанавливать угольные или акриловые запахоулавливающие фильтры. Режим отвода является наиболее эффективным, поскольку вытяжка удаляет все кухонные испарения за пределы кухни в вентиляционную шахту. Для реализации этого режима, удалите заглушку "А", поддев её отвёрткой. Установите на это место переходник для воздуховода.

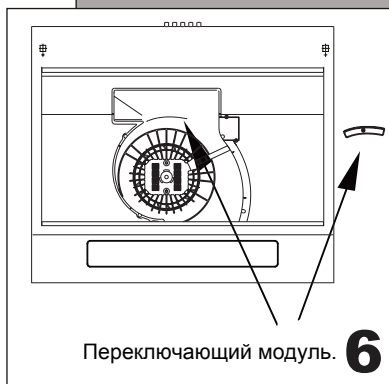


Рециркуляция

В режиме рециркуляции (см. Рис. 3) вытяжка не подключается к вентиляционной шахте, и, таким образом, воздух просто прогоняется через вытяжку внутри кухни выходя через отверстие "С". Откройте этот выход. В этом режиме на вытяжку должны быть установлены угольные одноразовые запахоулавливающие фильтры. Эти фильтры не входят в комплект вытяжки и приобретаются отдельно. Использование вытяжки в режиме рециркуляции снижает ее производительность.

1

Воздух, проходящий через вытяжку и выбрасываемый в атмосферу, должен отводиться только в отдельную кухонную вентиляционную шахту и не должен выходить в дымоход или иной канал, используемый для удаления дыма от других устройств.



Выбор режима вентиляции или рециркуляции осуществляется с помощью переключающего модуля-вставки (идет в комплекте).

Для режима рециркуляции установка данного модуля не требуется. (рис. 6)

Для переключения в режим вентиляции, модуль-вставка устанавливается в щелевое отверстие, расположенное на корпусе двигателя. (рис. 5)

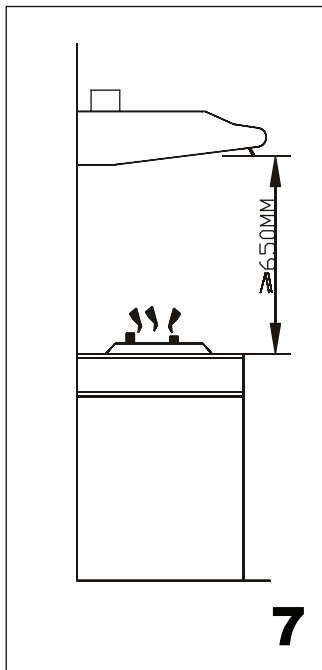
i

В режиме рециркуляции, отфильтрованный с помощью угольных фильтров, воздух попадает обратно в помещение (фильтры в комплект не входят)



Установка

Перед тем, как приступить к любой операции по установке вытяжки выключите напряжение электросети.

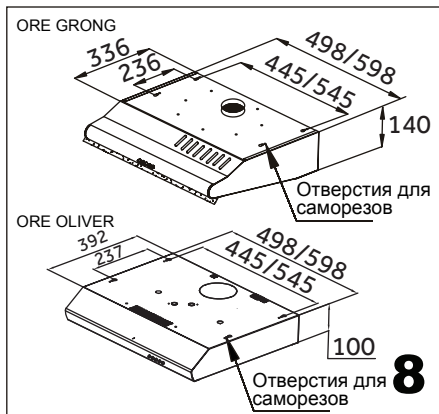


Для установки вытяжки вам, возможно, потребуется помощник. Вам также могут понадобиться следующие инструменты и материалы, чтобы завершить эту установку: дрель, плоская отвертка, аккумуляторная дрель и головки, ножницы по металлу, 3/8" гаечный ключ или разводной ключ, рулетка, ручная пила или лобзик, изолента, клейкая лента.

1. Выньте вытяжку из коробки.
2. Положите вытяжку на стол, покрытый картоном или бумагой, чтобы не поцарапать стол или вытяжку.
3. Вам потребуется свободное место радиусом 0,8 метра.
4. Рекомендуемое расстояние от варочной поверхности до нижней части вытяжки не должно быть менее 650 мм и не более 750 мм.



Пуско-наладочные работы и электропроводка должны выполняться квалифицированным специалистом в соответствии со всеми применимыми нормами и стандартами, в том числе противопожарными.



1. При креплении вытяжки ко дну кухонного шкафа, проверьте возможность данного крепления исходя из размеров, указанных на рисунке 8.

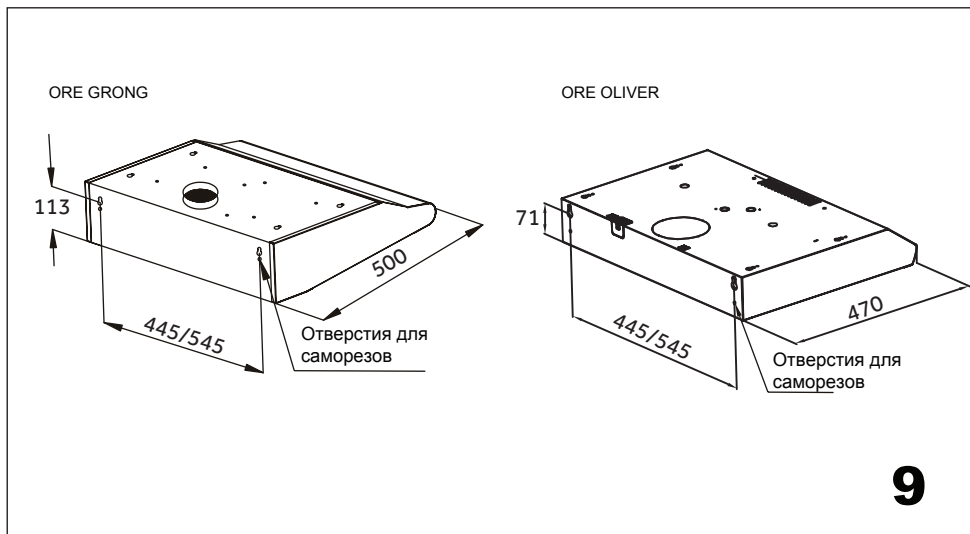
К нижней части шкафа прикрутите 4 самореза (входят в комплект) в соответствии с относительным положением 4 ключевых отверстий для саморезов на верхней части вытяжки. Не закручивайте полностью саморезы для удобства дальнейших операций по установке.

2. Повесьте вытяжку за эти, направленные вниз, шляпки саморезов, продев их в ключевые отверстия на верхней панели вытяжки. Теперь саморезы следует закрутить до конца. Убедитесь, что вытяжка надежно прикручена к вытяжному шкафу.

3. Проверьте, что при прикладывании усилий вперед и назад, вытяжка не имеет люфта в местах крепления.



При резке или сверлении в стене или потолке, будьте внимательны, чтобы не повредить электропроводку или другие скрытые коммуникации.



Запрещается подключать воздуховод вытяжки к системе отвода горячего воздуха и химич. и взрывоопасных газов.

При варианте крепления вытяжки к стене, разметьте и сделайте два отверстия для крепления согласно рисунку 9. Установите дюбеля и закрутите саморезы, оставив 10 мм. Проденьте вытяжку через отверстия и наденьте на саморезы. Закрутите саморезы до упора.



Информация для пользователя



10

Поверните планку сбора пара в рабочее положение.



11

Подключите вытяжку к сети. Проверьте работу кнопок.
Кнопка ● - низкая скорость, ●● - средняя скорость, ●●● - высокая скорость.
Кнопка 0 - выключение.
Кнопка с изображением лампы - включение подсветки.

GRONG E14 40Wx2 MAX
OLIVER E14 25Wx1 MAX



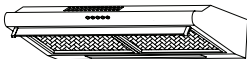
12

Замена ламп: Когда потребуется замена лам, приобретайте и устанавливайте лампы накаливания мощностью не более 40/25 Вт.



При редкой чистке алюминиевых противожировых фильтров, возможен риск возгорания жира на них, поэтому чистите их регулярно.





Инструкция по очистке

Отключите вытяжку от сети питающего напряжения.

1. Очищайте поверхность вытяжки часто. Используйте мягкое мыло или моющие средства для очистки кухонной техники.
2. Не используйте жесткие щелочи или абразивы.
3. Жировой фильтр можно мыть с использованием мягкого мыла, мощного средства или в посудомоечной машине (толстый слой застарелого жира может не очиститься, фильтр в таком случае требует замены)
4. Угольные фильтры не могут быть помыты и подлежат замене на регулярной основе.



В процессе чистки следите, чтобы вода не попадала внутрь электродвигателя и на блок переключателей во избежание их выхода из строя.

Корректная утилизация изделия



Пожалуйста придерживайтесь норм ЕU и иных международных норм при утилизации продукта. Не выбрасывайте изделие в отделения для бытового мусора. Минимизируйте наносимый ущерб окружающей среде.

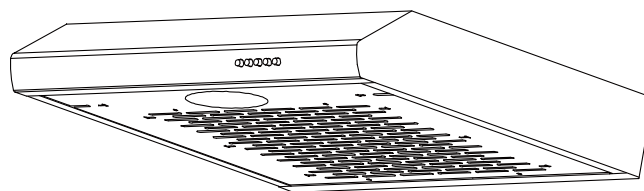
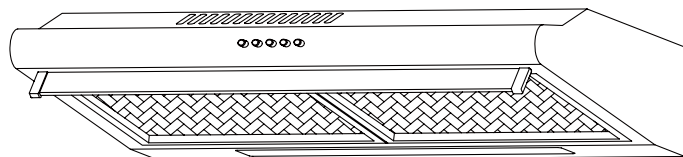
Производитель снимает с себя все обязательства по гарантии и обслуживанию изделия в случае использования её не в бытовых целях или не по назначению.



ore

Асүйлік сорғыш

Модельдер: ORE Oliver
ORE Grong



ПАЙДАЛАНУ
ЖӨНІНДЕГІ НҰСҚАУЛЫҚ



Жалпы ақпарат

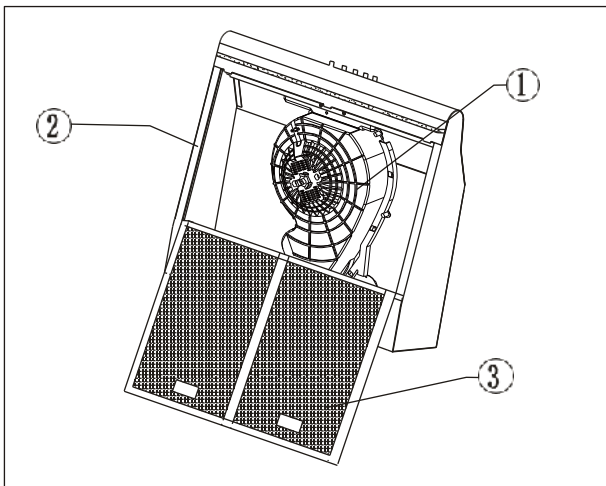
Кейбір жағдайларда электр құралы қауіпті болуы мүмкін.

- * Сорғыш газ құрылғылармен бірге бір уақытта пайдаланылған жағдайларда бөлме ішіндежеткілікті желдету болуы керек.
 - * Сорғыштың жұмысы кезінде сүзгілердің жай-күйін тексеруге тыйым салынады.
 - * Құрылғыны қолданғаннан кейін жарты сағат ішінде сорғыш шамына қолыңызды тигізбеңіз.
 - * Сорғыштың астынан от жағуға тыйым салынады.
 - * Құрылғыны кез-келген жөндеу немесе тазалау үшін электр желісінен ажыратыңыз.
 - * Сорғыш төрт қақпақ плитадан кем емес плитаның үстінде орнатылуы мүмкін.
 - * Құрылғы үй ішінде үй-жай мақсатында қолдануға арналған.
 - * Электр тогына түсуден сақтану үшін, құрылғыны, сым немесе ашаны су немесе басқа сұйықтыққа салмаңыз..
 - * Құрылғы үшінші тұлғалардың қадағалауынсыз 8 жасқа дейінгі балалар мен физикалық мүмкіндіктері шектеулі адамдардың қолдануына арналмаған.
 - * Зауыт тұтыну қасиеттерін жақсарту үшін бұйымның құрылымы мен көрінісін өзгерте алады
-



Бұйымның құрылымы

Бұйымды пайдаланбас бұрын осы нұсқаулықты оқып-танысыңызшы.



1. Мотор
2. Тұрқы
3. Сүзгі



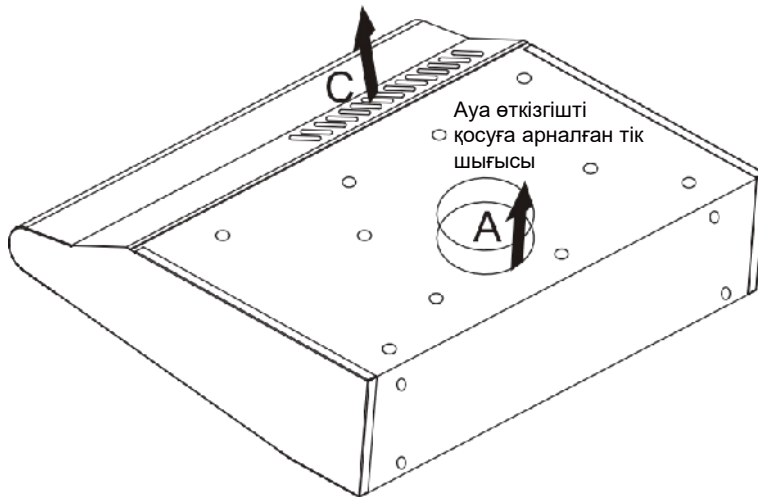
Сатып алуыңызбен құттықтаймыз және біздің өнімді таңдағаныңыз үшін рахмет! Құрметпен, біздің өнімдеріміздің сапасы мен пайдалану қасиеттеріне қанық боласыз деп үміттенеміз. Орнату және пайдалану алдында осы нұсқаулықты мұқият оқып шығыңыз.



Жұмыс режимін таңдау

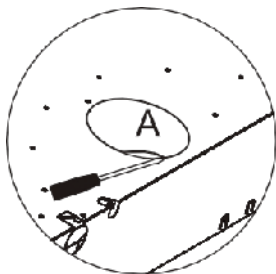
Құрылғы сору режимінде (ауатартқышқа қосылған) және ауатазарту, кері айналым режимдерінде (ауатартқышқа қосылмаған) жұмыс істей алады, ол үшін көмірлі сүзгілер қажет болады, (жеткізілім құрамына қосылмаған)

Ауатазарту (кері айналым)
режимінде ауаның шығарылуы



i

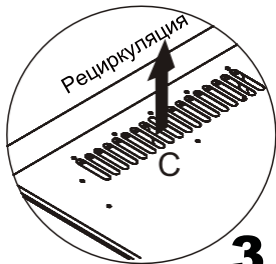
Ауа шығатын ауа арнасын ыстық ауаға және химиялық және жарылғыш газды төгуге арналған жүйеге қосуға тыйым салынады.



2

Желдету

Пайдаланылған ауа режимінде (2-суретті қараңыз), сорғыш гофрирленген шланг немесе пластикалық құбыр арқылы желдеткіш білігіне қосылады. Осылайша, барлық тағамдар, иістер, т.с.с., қайтадан қолданылатын алюминий май сүзгілерінен өтіп, үй-жайдан шығарылады. Бұл режимде көміртеккі немесе акрилді иісті ұстайтын сүзгілерді орнатудың қажеті жоқ. Шығару режимі ең тиімді болып табылады, себебі сорғыш ас үйдегі барлық тағамдық қоспаларды желдеткіш білікке шығарады. Бұл режимді іске асыру үшін, «А» бітеуішінбұрағыштың көмегімен алып тастаңыз. Ауаөткізгіш ауыспасын осы жерге орнатыңыз.



3

Кері айналым

Кері айналым режимінде (3-суретті қараңыз) сорғыш желдеткіш білігіне қосылмайды, осылайша ауасы ас үйдің ішінде «С» саңылауы арқылы пештің қақпағы арқылы өтеді. Бұл шығуды ашыңыз. Бұл режимде көмірлі бір рет қолданылатын иіс тұзды сүзгіштер сорғышқа орнатылуы керек. Бұл сүзгілер сорғыш жинағына кірмейді және бөлек сатылады. Сорғышты кері айналым режимінде пайдалану оның өнімділігін төмендетеді.

1

Сорғыш арқылы шығарылатын ас үй ауасы бөлек желдеткіш шахтасына қосылған шығарғыштан өткізілу керек, басқа құрылғылардан шығатын түтіндер каналдарына қосуға болмайды.



Желдету немесе кері айналым режимін таңдау ауыстырғыш модуль-кірістіру (бірге берілген) арқылы жүзеге асырылады.

Кері циркуляция режимі үшін осы модульді орнату талап етілмейді. (6-сурет)

Желдету режиміне ауысу үшін кірістіру модулі қозғалтқыш тұрқысына орналасқан саңылау тесікшесіне орнатылады. (5-сурет)

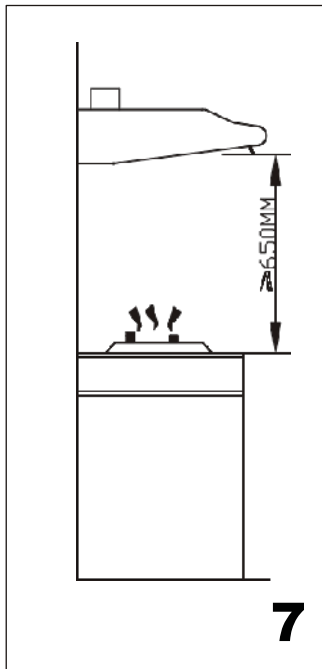


Кері айналым режимінде ауа көміртегі сүзгілерінде сүзіліп, әрі қарай ауа бөлмесіне оралады (сүзгілер жинаққа кірмейді)



Орнатылуы

Сорғышты орнату операциясына кіріспестен бұрын электр желісіндегі кернеуді өшіріңіз.

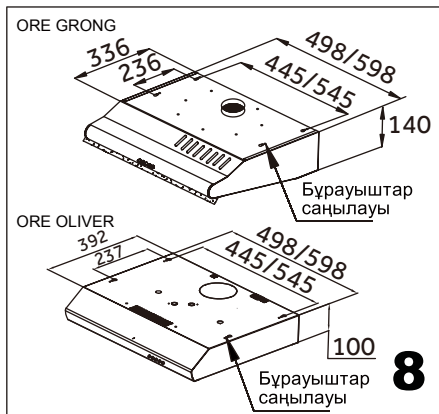


Сорғышты орнату үшін көмекші қажет болуы мүмкін. Бұл орнатуды аяқтау үшін сізге келесі құралдар мен материалдар қажет болуы мүмкін: бұрғылау, тегіс бұрауыш, қайта зарядталатын бұрғылау және бастар, металл қайшы, 3/8 «кілтті немесе реттелетін кілт, таспа шарасы, қол ара немесе оюара, электр таспасы, жабысқақ таспа.

1. Сорғышты қораптан алыңыз.
2. үстелге немесе сорғышқа сызатпау үшін сорғышты картон немесе қағазбен жабылған үстелге қойыңыз.
3. Сізге радиусы 0,8 метр болатын бос орын керек.
4. Плитадан сорғыш түбіне дейін ұсынылған қашықтық 650 мм-ден кем емес және 750 мм-ден аспауы тиіс.



Іске қосу-баптау және сымдарды жіберуді өрт сөндіруді қоса алғанда, барша қолданылатын стандарттар мен стандарттарға сәйкес білікті маман жүзеге асыруға тиіс.



1. Сорғышты ас үй шкафының төменгі бөлігіне орнатқанда, осы бекітпемен көрсетілген өлшемдерге негізделген мүмкіндікті тексеріңіз.

Шкафтың төменгі бөлігіне 4 бұранданы (жинақпен) сорғыштың жоғарғы жағындағы өздігінен бұрап тұратын бұрандалар үшін 4 түйінді тесіктердің салыстырмалы орнына сәйкес бұраңыз. Қосымша орнату ыңғайлылығы үшін бұрандаларды толығымен бұрап салмаңыз.

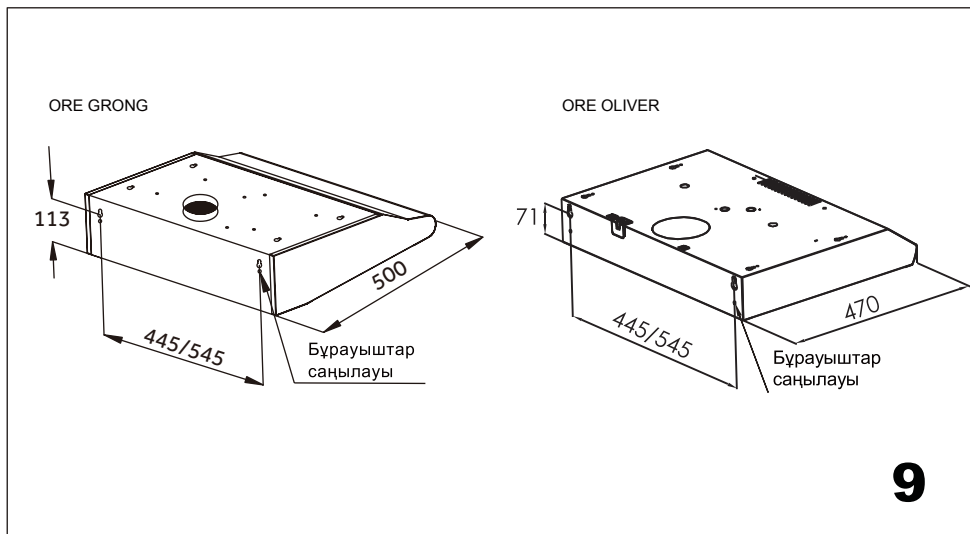
2. Сорғышты сорғыштың үстіңгі панеліндегі тесікшелер арқылы өткізіп, сол өздігінен бұрап тұратын бұрандаларды төмен қарай бағыттаңыз.

Енді бұрандаларды аяғына дейін созған жөн. Сорғыштың сорғышқа қауіпсіз бекітілгеніне көз жеткізіңіз.

3. Алға-артқа күш қолданғанда, сорғыштың бекіту нүктелерінде ешқандай шағылысуы болмайтынын тексеріңіз.



Қабырғаға немесе төбеге кесу немесе бұрғылау кезінде сымдарға немесе басқа жасырын байланыстарға а зақым келтірмеу үшін абай болыңыз.



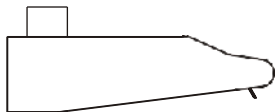
Сорғышты қабырғаға орнатқан кезде, суретті 9-суретке сәйкес бекіту үшін екі тесік жасаңыз. Доңғалақтарды орнатыңыз және 10 мм қалдырып, бұрандаларды қатайтыңыз. Сорғышты тесіктер арқылы өткізіп, бұрандаларды салыңыз. Бұрандаларды олар баратын жерге дейін бұрап бекітіңіз.



Ауа шығатын ауа арнасын ыстық ауаға және химиялық және жарылғыш газды төгуге арналған жүйеге қосуға тыйым салынады.



Пайдаланушыға арналған ақпарат



10

Буды жинақтау планкасын жұмыс жағдайына келтіріп бұраңыз.



11

Сорғышты желіге қосыңыз. Батырмаларының жұмысын тексеріп алыңыз.

Батырма ● - төменгі жылдамдық, ●● - орташа жылдамдық, ●●● - жоғары жылдамдық.

Батырма 0 - өшірілуі.

Шам суреттелген батырма - жарық беруі.

GRONG E14 40Wx2 MAX
OLIVER E14 25Wx1 MAX



12

Шамдарды ауыстыру: шамдарды ауыстыру қажет болғанда, 40/25 Вт аспайтын қуат бар қыздыру шамдарын сатып алыңыз және орнатыңыз.

i

Алюминий майына қарсы сүзгіштерді сирек тазалау кезінде олардағы майдың тұтану қаупі бар, сондықтан оларды үнемі тазалап отырыңыз.



Тазалау жөніндегі нұсқаулық

Сорғышты кернеумен қуаттағыш желіден ажыратыңыз.

1. Түтіннің бетін жиі тазалаңыз. Жұмсақ сабын пайдаланыңыз немесе ас үй құралдарын тазалауға арналған жуғыш заттар.
2. Қатты ерітінділерді немесе абразивті заттарды пайдаланбаңыз.
3. Май сүзгісін жұмсақ сабын, жуғыш зат немесе ыдыс жуғыш машина арқылы жууға болады (ескі майдың қалың қабаты тазаланбайды, бұл жағдайда сүзгі ауыстыруды қажет етеді)
4. Көміртекті сүзгілерді жууға болмайды және оны тұрақты негізде ауыстыру керек.



Тазалау кезінде судың электр қозғалтқышы мен қосқыш блогына кептеуіне жұмыс істемеуіне жол бермейтініне көз жеткізіңіз.

Бұйымды дұрыстап кәдеге жарату



Өнімді тастаған кезде ЕU және басқа да халықаралық стандарттарға сүйеніңіз. Бұл өнімді қоқысқа тастау аймағында тастамаңыз. Қоршаған ортаға келтірілетін зиянды азайтыңыз.

Өндіруші оны тұрмыстық ішкі мақсаттарға емес басқа мақсаттарға қолданған жағдайда кепілдік пен қызмет көрсету бойынша барлық міндеттемелерді алып тастайды.

