

# Стиральная машина

## Руководство пользователя

WD70J5\*\*\*\*\*

**SSEC** SEC

**SAMSUNG**

# Содержание

<b>Меры предосторожности</b>	<b>3</b>
Что вам нужно знать о безопасности	3
Важные значки безопасности	3
Важные меры предосторожности	4
Инструкции для WEEE	14
<b>Установка</b>	<b>15</b>
Состав комплекта	15
Требования к установке	17
Установка шаг за шагом	19
<b>Прежде всего</b>	<b>25</b>
Начальные настройки	25
Инструкции по стирке белья	26
Инструкции к ящичку для моющих средств	28
<b>Управление</b>	<b>31</b>
Панель управления	31
Простые шаги для начала	33
Только для сушки одежды	34
Обзор программы стирки	35
Настройки	38
<b>Техобслуживание</b>	<b>39</b>
Очистка барабана Eco	39
Smart check	40
ПОЛЬЗОВАНИЕ ПРОЦЕССОМ СУШКИ	41
Освежить	42
Аварийный слив	43
Чистка	44
Размораживание	47
Меры на случай неиспользования в течение длительного периода времени	47
<b>Поиск и исправление неисправностей</b>	<b>48</b>
Контрольные точки	48
Информационные коды	53
<b>Технические характеристики</b>	<b>56</b>
Описание символов на этикетках одежды	56
Защита окружающей среды	57
Перечень технических характеристик	58
Энергетическая эффективность	59

# Меры предосторожности

Поздравляем с приобретением новой стиральной машины Samsung. В этом Руководстве содержится важная информация, касающаяся инсталляции, использования и обслуживания Вашей машины. Прочитайте данное руководство, чтобы воспользоваться всеми преимуществами и функциями данной стиральной машины.

## Что вам нужно знать о безопасности

Внимательно прочитайте руководство, чтобы безопасно пользоваться многочисленными функциями вашего нового устройства. Храните руководство в надежном месте недалеко от устройства, чтобы обратиться к нему при необходимости. Используйте эту машину только для тех целей, которые описаны в Инструкции по эксплуатации.

Предупреждения и важные инструкции по безопасности в этом Руководстве не охватывают все возможные режимы и ситуации, которые могут иметь место. Пользователь обязан руководствоваться здравым смыслом, быть внимательным и осторожным при установке, обслуживании и эксплуатации стиральной машины.

Поскольку изложенные здесь инструкции по эксплуатации относятся к разным моделям машин, характеристики Вашей стиральной машины могут несколько отличаться от характеристик, приведенных в этом Руководстве, и не все предупредительные знаки могут иметь отношение к Вашей машине. Если у Вас есть какие-либо вопросы или проблемы, свяжитесь с ближайшим к Вам сервисным центром или найдите рекомендации или информацию на сайте [www.samsung.com](http://www.samsung.com).

## Важные значки безопасности

Значки и символы, используемые в данном руководстве пользователя, означают следующее:

### ПРЕДУПРЕЖДЕНИЕ

Неосторожное обращение или несоблюдение мер безопасности может привести к **получению серьезной травмы или летальному исходу**.

### ВНИМАНИЕ

Неосторожное обращение или несоблюдение мер безопасности может привести к **получению незначительной травмы или повреждению имущества**.

### ПРИМЕЧАНИЕ

Указывает, что имеется опасность получения травмы или материального ущерба.

# Меры предосторожности

---

Эти предупреждающие символы приведены здесь, чтобы предотвратить травму.

Пожалуйста, следите за ними внимательно.

Прочитайте этот раздел и храните руководство в надежном месте для дальнейшего использования.

Прежде чем пользоваться этой машиной, прочитайте все инструкции.

Как и при использовании других электроприборов и устройств с подвижными деталями, существует вероятность возникновения опасных ситуаций. Для безопасного использования данного устройства следует ознакомиться с инструкциями по эксплуатации и соблюдать меры предосторожности.

## Важные меры предосторожности

---

### ПРЕДУПРЕЖДЕНИЕ

**Чтобы исключить опасность возгорания, поражения электрическим током или травмирования людей при пользовании стиральной машиной, соблюдайте все основные меры безопасности, включая следующие:**

Не позволяйте детям (или домашним животным) играть на вашей стиральной машине или внутри её. Дверь стиральной машины трудно открыть изнутри, и дети могут серьезно травмироваться, если окажутся в ловушке внутри машины.

Эта машина не предназначена для использования людьми (включая детей) с пониженными физическими, сенсорными или умственными способностями, или с недостатком опыта и знаний, если они пользуются этой машиной не под наблюдением или не под руководством лица, отвечающего за их безопасность.

Следите за детьми, чтобы быть уверенными в том, что они не играют с машиной.

**Для пользования в Европе:** Это устройство могут использовать дети старше 8 лет и взрослые люди с ограниченными физическими, сенсорными либо умственными способностями или лица, у которых отсутствуют необходимые знания или опыт, если их действия контролируются или если они проинструктированы относительно безопасного использования прибора и осознают возможные риски. Детям не следует играть с устройством. Очистка и обслуживание устройства могут выполняться детьми только под присмотром.



Шнур электропитания в случае его повреждения должен заменять изготовитель машины, его агент по сервисному обслуживанию или другой квалифицированный специалист, чтобы исключить опасность поражения электрическим током.

Эту машину следует располагать так, чтобы обеспечить доступ к шнуру электропитания, кранам водоснабжения и сливным трубам.

Если вентиляционные отверстия устройства находятся снизу, не допускайте, чтобы их закрывал ковер.

Для этой стиральной машины следует пользоваться поставляемыми с ней новыми шлангами, пользоваться старыми шлангами не следует.

 **ВНИМАНИЕ**

Чтобы исключить опасность случайной переустановки автоматического термовыключателя, эту машину не следует подключать ни к сети электропитания через какое-либо внешнее переключающее устройство, например, через таймер, ни к какой-либо другой электросети, которая периодически включается и выключается таким устройством.

Не сушите в сушильном барабане вещей, для чистки которых применялись промышленные химикаты.

Фильтр от волокон следует чистить регулярно.

Не следует допускать накопления волокон на сушильном барабане. (не касается стиральных машин с вентиляцией наружу)

Следует обеспечить вентиляцию, исключающую поступление в помещение, где работает эта машина, газов от приборов, работающих на других видах топлива, в том числе от приборов с открытым огнём.

Не сушите в сушильном барабане нестиранные вещи.

Вещи, которые загрязнены такими веществами, как растительное масло, ацетон, спирт, бензин, керосин, пятновыводители, скипидар, воск и средства для удаления воска, следует стирать в горячей воде с дополнительным количеством моющего средства перед тем, как сушить их в сушильном барабане.

## Меры предосторожности

---

Такие вещи, как поролон (латексная пена), шапочки для душа, водонепроницаемые ткани, предметы на резиновой основе и одежда или подушки, с поролоновыми прокладками не следует сушить в сушильном барабане.

Смягчителями тканей и аналогичными средствами следует пользоваться в соответствии с инструкциями для смягчителей тканей.

Заключительная часть рабочего цикла сушильного барабана происходит без подогрева (цикл остывания), чтобы обеспечить такую температуру сушки вещей, которая их не испортит.

Вынимайте из карманов все вещи, включая зажигалки и спички.

### ПРЕДУПРЕЖДЕНИЕ

Никогда не останавливайте сушильный барабан до окончания цикла сушки, если вы не имеете возможности быстро извлечь из него все вещи и расправить их для охлаждения.

Отработанный воздух не должен отводиться в дымоход, предназначенный для отвода паров от приборов, работающих на газе или других видах топлива.

Эту машину следует устанавливать таким образом, чтобы дверца сушильного барабана не была обращена в сторону какой-либо запираемой двери, раздвижной двери или двери на шарнирах, чтобы не возникало препятствий полному открыванию дверцы сушильного барабана.

## важные предупреждения при установке

### ПРЕДУПРЕЖДЕНИЕ

Инсталляция этого прибора должна выполняться квалифицированным техником или компанией, оказывающей сервисные услуги.

- Несоблюдение этого требования может привести к удару электротоком, воспламенению, взрыву, проблемам с функционированием изделия или травме.

Данное устройство имеет большой вес, будьте осторожны при его поднятии.

Вставьте шнур питания в настенную розетку переменного тока 220 - 240 В / 50 Гц и используйте эту розетку только для подключения этой машины. Никогда не используйте удлинитель.

- Использование настенной розетки для одновременного подключения других приборов с помощью тройника или удлинением шнура питания может привести к удару электротоком или возгоранию.
- Убедитесь, что напряжение питания, частота и сила тока соответствуют значениям, которые указаны в технических характеристиках изделия. Невыполнение этого требования может привести к удару электротоком или возгоранию. Вилка питания должна надежно держаться в настенной розетке.

Регулярно удаляйте все посторонние вещества, например, пыль или воду, с контактов вилки питания и с контактных поверхностей сухой тканью.

- Вытащите вилку питания и почистите её сухой тканью.
- Невыполнение этого требования может привести к удару электротоком или возгоранию.
- Вставьте сетевую вилку в розетку так, чтобы кабель опускался в сторону пола.

Если Вы будете вставлять вилку питания в розетку таким образом, что шнур питания будет идти в противоположном направлении, то электрические проводники в шнуре могут повредиться, и это может привести к удару электротоком или возгоранию.

Храните все упаковочные материалы вне доступа детей, так как они могут представлять опасность.

- Ребенок может задохнуться, надев пакет на голову.
- При повреждении устройства, сетевого кабеля или вилки обратитесь в ближайший сервисный центр.

Эта машина должна быть надежно заземлена.

Не заземляйте эту машину через трубу газоснабжения, пластмассовую трубу водопровода или телефонную линию.

- Это может привести к удару электротоком, возгоранию, взрыву или к отказам в работе изделия.
- Никогда не вставляйте шнур питания в розетку, которая не заземлена должным образом. Удостоверьтесь, что заземление соответствует местным и государственным нормам.

Не устанавливайте устройство вблизи нагревательных приборов или горючих материалов.

Не устанавливайте устройство в месте с влажной, насыщенной маслами или пылью атмосферой, либо там, где оно не будет защищено от прямого солнечного света и воды (дождя).

Не устанавливайте устройство в местах с низкой температурой воздуха.

# Меры предосторожности

---

- Замерзание может привести к разрыву труб.

Не устанавливайте эту машину в таких местах, где возможна утечка газа.

- Это может привести к удару электротоком или возгоранию.

Не пользуйтесь электрическим трансформатором.

- Это может привести к удару электротоком или возгоранию.

Не пользуйтесь поврежденной вилкой питания, поврежденным шнуром питания или настенной розеткой с неплотными контактами.

- Это может привести к удару электротоком или возгоранию.

Не тяните за шнур питания и не изгибайте его чрезмерно.

Не скручивайте и не привязывайте шнур питания.

Не вешайте шнур питания на металлические предметы, не кладите какие-либо тяжелые вещи на шнур питания, не помещайте шнур питания между какими-нибудь предметами и не вкладывайте шнур питания в ячейку, расположенную на тыльной стенке машины.

- Это может привести к удару электротоком или возгоранию.

Не тяните за шнур питания, когда вытаскиваете вилку из розетки.

- Вытаскивая вилку из розетки, держитесь за вилку.
- Невыполнение этого требования может привести к удару электротоком или возгоранию.

## Будьте внимательны при установке

### ВНИМАНИЕ

Данное устройство следует разместить так, чтобы после установки имелся свободный доступ к сетевой розетке.

- Несоблюдение этого требования может привести к удару электротоком или возгоранию из-за утечки тока.

Установите устройство на твердом и ровном полу, который выдержит его вес.

- В противном случае это может привести к сильной вибрации, шуму, произвольному перемещению или неисправности изделия.

## Важные предупреждения при использовании

### ПРЕДУПРЕЖДЕНИЕ

В случае затопления немедленно выключите воду и питание и обратитесь в ближайший сервисный центр.

- Не прикасайтесь к вилке питания влажными руками.
- Несоблюдение данного указания может привести к поражению электрическим током.

Если устройство начало издавать странный шум, запах гари или от него исходит дым, немедленно отключите питание и обратитесь в ближайший сервисный центр.

- Невыполнение этого требования может привести к удару электротоком или возгоранию.

В случае утечки газа (например, пропана, сжиженного нефтяного газа и т. д.) немедленно провентилируйте помещение, не прикасаясь к вилке питания. Не прикасайтесь к машине или к шнуру питания.

- Не включайте вентилятор.
- Искра может привести к взрыву или пожару.

Не разрешайте детям играть на стиральной машине или внутри нее. Кроме того, при утилизации устройства снимите рычаг дверцы стиральной машины.

- Дети могут задохнуться, закрывшись внутри устройства.

Перед использованием стиральной машины не забудьте снять упаковочные материалы (губку, пенопласт), прикрепленные к ее дну.

Не стирайте белье, которое было загрязнено бензином, керосином, бензолом, разбавителем для краски, спиртом или другими легковоспламеняющимися и взрывоопасными веществами.

- Это может привести к удару электротоком, возгоранию и взрыву.

# Меры предосторожности

Не применяйте силу, открывая дверцу во время работы стиральной машины (во время стирки при высокой температуре/сушки/отжима).

- Вода, вытекающая из стиральной машины, может привести к ожогам или сделать пол скользким. Это может привести к травме.
- Открывание дверцы силой может вызвать поломку машины или привести к травме.

Не кладите руки под стиральную машину во время ее работы.

- Это может привести к травме.

Не прикасайтесь к вилке питания влажными руками.

- Это может привести к удару электротоком.

Во время работы машины не выдергивайте вилку питания, чтобы отключить машину.

- Повторная вставка вилки питания в стенную розетку может вызвать искру и привести к удару электротоком или возгоранию.

Не позволяйте детям или лицам с ограниченными возможностями использовать стиральную машину без наблюдения. Не позволяйте детям залезать на устройство или внутрь него.

- Это может привести к поражению электрическим током, ожогам или травмам.

Не просовывайте руки или металлические объекты под стиральную машину во время ее работы.

- Это может привести к травме.

Не отключайте устройство, выдергивая сетевой кабель. Всегда крепко удерживайте вилку, вынимая ее из розетки.

- Повреждение кабеля может привести к короткому замыканию, возгоранию и/или поражению электрическим током.

Не пытайтесь ремонтировать, разбирать или переделывать машину самостоятельно.

- Не используйте предохранители (медь, стальную проволоку и т. п.), отличные от стандартных.
- При необходимости ремонта или переустановки устройства, обращайтесь в ближайший сервисный центр.
- Несоблюдение этого требования может привести к удару электротоком, возгоранию, поломке машины или к травме.

Если в результате неплотного крепления шланга подачи воды к крану возникло затопление, вытащите сетевую вилку из розетки.

- Невыполнение этого требования может привести к удару электротоком или возгоранию.

Отсоедините вилку питания, если машина не будет использоваться длительное время или если случится гроза с громом и / или молнией.

- Невыполнение этого требования может привести к удару электротоком или возгоранию.

При попадании в устройство посторонних веществ вытащите вилку из розетки и обратитесь в ближайший сервисный центр Samsung.

- Это может привести к удару электротоком или возгоранию.



## Будьте внимательны при использовании

### ВНИМАНИЕ

При загрязнении стиральной машины такими посторонними элементами, как моющие средства, грязь, остатки пищи и т. п., извлеките сетевую вилку из розетки и очистите стиральную машину с помощью влажной мягкой ткани.

- Несоблюдение этого требования может привести к обесцвечиванию, деформации, поломке или ржавчине.

Переднее стекло может разбиться от сильного удара. Будьте осторожны при использовании стиральной машины.

- Разбитое стекло может привести к травмам.

В случае прекращения подачи воды или при повторном подсоединении шланга подачи воды, открывайте кран медленно.

Открывайте кран медленно, если машиной давно не пользовались.

- Давление воздуха в шланге подачи воды или в водопроводной трубе может привести к повреждению деталей или утечке воды.

При появлении сообщения об ошибке слива во время работы прибора проверьте, нормально ли функционирует слив.

- Если из-за неполадки со сливом произошло затопление, а стиральная машина продолжает работать, возникает опасность поражения электрическим током или возгорания.

Укладывайте бельё в стиральную машину полностью, чтобы оно не зажималось дверью.

- Если бельё зажмётся дверью, то оно может повредиться или может поломаться стиральная машина или появится утечка воды.

Если стиральная машина не используется, отключайте подачу воды.

Убедитесь, что винты соединительного элемента шланга подачи воды надежно затянуты.

- Несоблюдение этого требования может привести к порче имущества или травме.

Следите, чтобы резиновая прокладка и стекло передней дверцы не загрязнялись посторонними веществами (например, мусором, нитками, волосами и т.д.).

- Если в дверь попадет инородное тело или дверь не будет полностью закрыта, это может привести к утечке воды.

Перед тем, как пользоваться машиной, откройте кран и убедитесь, что соединитель шланга подачи воды затянут надежно и что утечка воды, которая была прежде, отсутствует.

- Если винты или соединитель шланга подачи воды затянуты неплотно, то это может привести к утечке воды.

Приобретенное вами устройство предназначено только для домашнего использования.

# Меры предосторожности

Использование изделия в предпринимательских целях считается использованием не по назначению. В таком случае на устройство не распространяется стандартная гарантия Samsung, и Samsung не несет ответственности за неисправности или повреждения, полученные в результате подобного использования.

Не вставляйте на устройство и не помещайте на него различные предметы (например, белье, зажженные свечи, зажженные сигареты, тарелки, химические вещества, металлические предметы и т. п.).

- Это может привести к удару электротоком, возгоранию, поломке машины или травме.

Не распыляйте легкоиспаряющиеся вещества, например, инсектициды, по поверхности машины.

- Они не только наносят вред здоровью человека, но также могут стать причиной поражения электрическим током, возгорания и неисправности изделия.

Не размещайте рядом со стиральной машиной объекты, создающие сильное электромагнитное поле.

- Это может привести к травме из-за сбоя в работе машины.

Во время стирки при высокой температуре или в режиме сушки сливаемая вода имеет высокую температуру.

Не прикасайтесь к воде.

- Это может привести к ожогу или травме.

Не стирайте, не отжимайте и не сушите водонепроницаемые подстилки для сидений, циновки или одежду (\*), если у Вашей машины нет специальной программы для стирки этих вещей.

(\*): Шерстяное постельное белье, дождевики, жилеты для рыбалки, штаны для катания на лыжах, спальные мешки, плотные покрывала, спортивные костюмы, чехлы для велосипедов, мотоциклов и машин и т.п.

- Не стирайте толстые или жесткие коврики, даже если на их этикетке имеется значок стиральной машины. Это может привести к травме, повреждению стиральной машины, стен, пола или одежды из-за чрезмерной вибрации.
- Не стирайте декоративные коврики или коврики для ног на резиновой основе. Резиновая часть коврика может оторваться и прилипнуть к внутренней части барабана, в результате чего возникнут неполадки во время слива воды.

Не включайте стиральную машину, если извлечен дозатор для моющего средства.

- Это может привести к поражению электрическим током или травме в результате утечки воды.

Не касайтесь внутренней поверхности барабана во время или сразу после сушки, так как он горячий.

- Это может привести к ожогам.

Не кладите руки в дозатор для моющего средства.

- Рука может попасть в устройство загрузки моющего средства и вы получите травму.
- Направляющий элемент для жидкого моющего средства (только у соответствующих моделей) не применяется для стиральных порошков. Снимайте этот направляющий элемент, когда пользуетесь стиральными порошками.

Не помещайте в стиральную машину никакие предметы, кроме белья (например, обувь, пищевые отходы, животных).

- Из-за сильной вибрации это может привести к поломке стиральной машины или к травме и гибели домашних животных .

Не нажимайте на кнопки такими острыми предметами, как шпильки, ножи, гвозди и т. д.

- Это может привести к удару электротоком или травме.

Не стирайте бельё, загрязненное маслами, кремами или лосьонами, которые обычно продаются в специальных магазинах, где продаются средства по уходу за кожей, или в массажных клиниках.

- Это может привести к деформации резиновой прокладки и утечке воды.

Не оставляйте в барабане металлические предметы, такие как булавки или заколки для волос, или отбеливатели на длительное время.

- Из-за этого барабан может заржаветь.
- Если на поверхности барабана начнет появляться ржавчина, для чистки поверхности используйте нейтральное чистящее средство и губку. Ни в коем случае не пользуйтесь металлической щеткой.

Не используйте непосредственно средства для сухой химической чистки и не стирайте, не ополаскивайте и не отжимайте белье, загрязненное какими-либо средствами сухой химической чистки.

- Это может привести к взрыву или самовозгоранию в результате образования тепла при окислении масла.

Не используйте воду из устройств охлаждения/нагрева воды.

- Это может привести к неисправности стиральной машины.

Не используйте натуральное мыло для рук в стиральной машине.

- Его затвердевание и оседание на внутренних частях стиральной машины может привести к неисправности изделия, обесцвечиванию, появлению ржавчины или неприятного запаха.

Носки и бюстгалтеры помещайте в мешки для стирки и стирайте вместе с остальным бельем.

Не стирайте крупные вещи, например, постельные принадлежности в сетке для стирки.

- Невыполнение этого требования может привести к травме из-за сильных вибраций.

Не пользуйтесь затвердевшими средствами для стирки.

- Их оседание на внутренних частях стиральной машины может привести к утечке воды.

Проверьте, пусты ли карманы одежды, отложенной для стирки.

- Твердые, острые предметы, например, монеты, английские булавки, гвозди, шурупы или камни могут привести к поломке стиральной машины.

Не стирайте белье с большими пряжками, пуговицами или другими металлическими предметами.

Отсортируйте белье по цвету, исходя из его устойчивости к выцветанию, и выберите рекомендуемый режим стирки, температуру воды и дополнительные функции.

- Это может привести к обесцвечиванию или повреждению ткани.

Закрывая дверцу, убедитесь, что вы не прищемите детям пальцы.

- Несоблюдение данного указания может привести к травме.

# Меры предосторожности

## Важные предупреждения при очистке

### ПРЕДУПРЕЖДЕНИЕ

Не чистите машину, просто обрызгивая ее водой.

Не используйте чистящие средства с сильными кислотами.

Не используйте бензол, растворители или спирт для чистки стиральной машины.

- Это может привести к обесцвечиванию, деформации, повреждению, поражению электрическим током или возгоранию.

Прежде, чем чистить стиральную машину или выполнять её техническое обслуживание, отсоедините машину от питания, вытащив вилку питания из настенной розетки.

- Невыполнение этого требования может привести к удару электротоком или возгоранию.

## Инструкции для WEEE



### Правильная утилизация изделия (Использованное электрическое и электронное оборудование)

(Действительно для стран, использующих систему раздельного сбора отходов)

Наличие данного значка показывает, что изделие и его электронные аксессуары (например, зарядное устройство, гарнитура, кабель USB) по окончании их срока службы нельзя утилизировать вместе с другими бытовыми отходами. Во избежание нанесения вреда окружающей среде и здоровью людей при неконтролируемой утилизации, а также для обеспечения возможности переработки для повторного использования, утилизируйте изделие и его электронные аксессуары отдельно от прочих отходов.

Сведения о месте и способе утилизации изделия в соответствии с нормами природоохранного законодательства можно получить у продавца или в соответствующей государственной организации.

Бизнес-пользователи должны обратиться к своему поставщику и ознакомиться с условиями договора купли-продажи. Запрещается утилизировать изделие и его электронные аксессуары вместе с другими производственными отходами.

Для получения информации об обязательствах компании Samsung по охране окружающей среды, а также о нормативных обязательствах, связанных с определенными продуктами, таких как REACH, посетите веб-сайт:

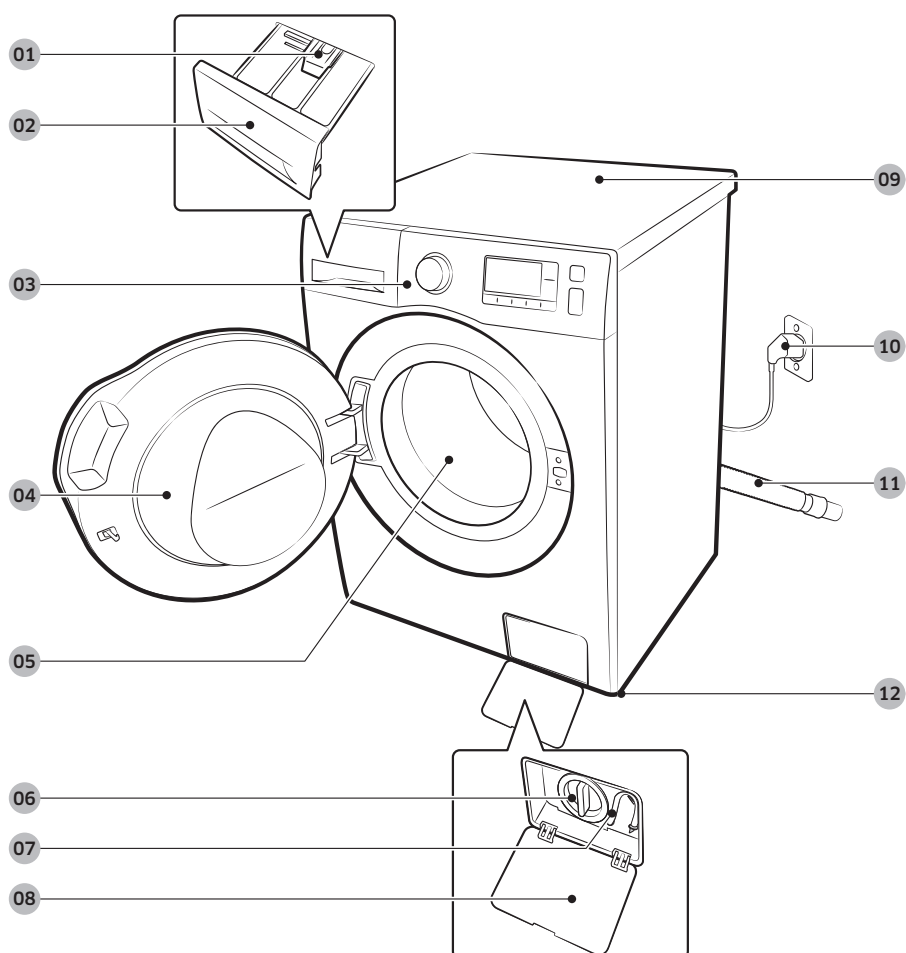
[samsung.com/uk/aboutsamsung/samsungelectronics/corporatecitizenship/data\\_corner.html](https://samsung.com/uk/aboutsamsung/samsungelectronics/corporatecitizenship/data_corner.html)

# Установка

Строго соблюдайте данные инструкции, чтобы обеспечить правильную работу стиральной машины и предотвратить опасность получения травм во время стирки.

## Состав комплекта

Убедитесь в наличии всех деталей комплекта. В случае неполадок стиральной машины или её составляющих свяжитесь с центром поддержки клиентов компании Samsung или продавцом.



- |                                   |                                    |                               |
|-----------------------------------|------------------------------------|-------------------------------|
| <b>01</b> Освобождающий рычаг     | <b>02</b> Отсек для моющих средств | <b>03</b> Панель управления   |
| <b>04</b> Дверца                  | <b>05</b> Барабан                  | <b>06</b> Фильтр для мусора   |
| <b>07</b> Трубка аварийного слива | <b>08</b> Крышка фильтра           | <b>09</b> Рабочая поверхность |
| <b>10</b> Вилка питания           | <b>11</b> Сливной шланг            | <b>12</b> Регулируемые ножки  |

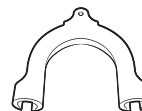
# Установка



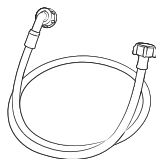
Гаечный ключ



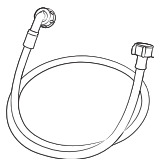
Колпачки для болтовых  
отверстий



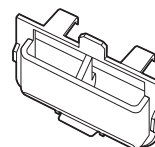
Держатель шланга



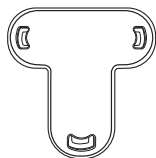
Шланг подачи холодной воды



Шланг подачи горячей воды



Контейнер для жидкого моющего  
средства



Заглушка

## ПРИМЕЧАНИЕ

- Колпачки для болтовых отверстий : количество заглушек отверстий для болтов зависит от модели (3 – 6).
- Шланг подачи горячей воды: Только у соответствующих моделей.
- Контейнер для жидкого моющего средства: Только у соответствующих моделей.



## Требования к установке

### Электрическое питание и заземление

- Требуется предохранитель или автоматический выключатель 220–240 В переменного тока, 50 Гц
- Использование отдельной ответвленной цепи, обслуживающей только стиральную машину

В целях безопасности стиральная машина поставляется с трёхконтактной вилкой кабеля питания и с соответствующим заземлением для использования в правильно установленной и заземленной розетке.

Обратитесь за консультацией к квалифицированному электрику или специалисту по техническому обслуживанию, если не уверены, правильно ли выполнено заземление стиральной машины.

Не заменяйте вилку кабеля питания. Если вилка не подходит к розетке, обратитесь к квалифицированному электрику за помощью в установке правильной розетки.

### ПРЕДУПРЕЖДЕНИЕ

- Не пользуйтесь удлинительным проводом.
- Используйте только кабель питания, который поставляется в комплекте со стиральной машиной.
- Никогда не подсоединяйте заземляющий провод к пластиковому водопроводу, газопроводу или трубе горячей воды.
- Некорректно заземлённые проводники могут стать причиной поражения электрическим током или травм.

### Подача воды

Стиральная машина рассчитана на гидравлическое давление в интервале между 50 и 800 кПа. При давлении ниже 50 кПа клапан воды может оказаться не до конца закрытым. Кроме того, для наполнения стиральной машины водой может потребоваться больше времени, что приведет к выключению устройства. Чтобы длины входящих в комплект поставки шлангов было достаточно для подключения стиральной машины к водопроводу, водопроводные краны должны находиться на расстоянии не более 120 см от задней стенки стиральной машины.

Чтобы снизить опасность утечки следует:

- Обеспечить свободный доступ к водопроводным кранам.
- Закрывайте краны, когда стиральная машина не используется.
- Периодически проверяйте наличие утечек через прокладки шланга для подачи воды.

### ВНИМАНИЕ

Перед первым использованием стиральной машины проверьте все места подсоединения шлангов к клапану для воды и водопроводным кранам на наличие утечек.

### Слив

Компания Samsung рекомендует использовать водонапорную трубу высотой 60~90 см. Сливной шланг должен быть подсоединён к сливной трубе с помощью зажима, в то время как сливная труба должна целиком и полностью покрывать сливной шланг.

# Установка

## Напольное покрытие

Для достижения наилучшей производительности стиральная машина должна быть установлена на твердую поверхность. Деревянные полы, возможно, потребуются укрепить, чтобы снизить уровень вибраций. Ковровые покрытия и плитка с мягкой поверхностью не способствуют снижению вибрации и могут вызвать небольшое перемещение стиральной машины во время отжима.

### **ВНИМАНИЕ**

НЕ следует устанавливать стиральную машину на платформу или на неустойчивую поверхность.

## Температура воды

Не устанавливайте стиральную машину в местах, где вода может замерзнуть, так как в клапане для воды, в насосе и/или шлангах устройства всегда остается небольшое количество воды. Замерзшая вода, оставшаяся в соединительных элементах, может привести к повреждению ремней, насоса и других компонентов стиральной машины.

## Установка в нише или в шкафу

Минимальные зазоры для безопасной работы машины:

По бокам	25 мм	Сзади	50 мм
Сверху	25 мм	Спереди	550 мм

Если стиральная и сушильная машины установлены вместе, в передней части ниши или шкафа должно быть свободное пространство не менее 550 мм для обеспечения вентиляции. Если стиральная машина установлена отдельно, то особой вентиляции не требуется.



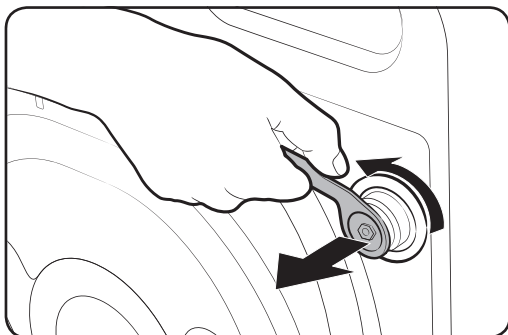
## Установка шаг за шагом

### ШАГ 1 Выбор места

#### Требования к местоположению машины:

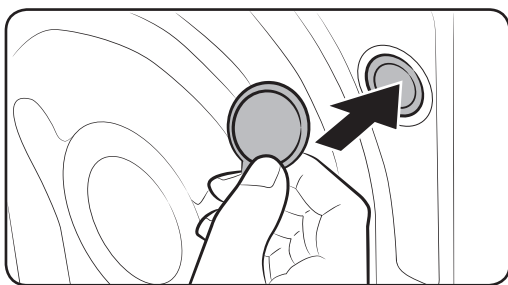
- Наличие твердой, ровной поверхности без коврового покрытия или покрытия, которое может препятствовать вентиляции
- Защищенность от воздействия прямых солнечных лучей
- Достаточный для вентиляции и подсоединения проводов метраж
- Температура окружающей среды всегда находится выше нуля (0 °C)
- Вдали от источников тепла

### ШАГ 2 Удаление транспортировочных болтов



Распакуйте устройства и удалите все транспортировочные болты.

1. С помощью входящего в комплект гаечного ключа ослабьте все транспортировочные болты на задней части машины.
2. Закройте болтовые отверстия с помощью прилагаемых пластмассовых колпачков. Сохраните транспортировочные болты для последующего использования.



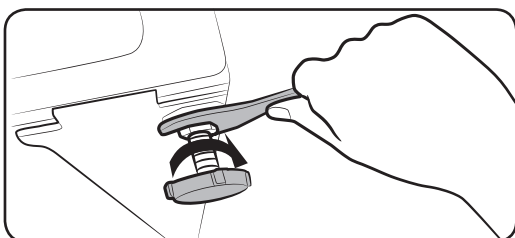
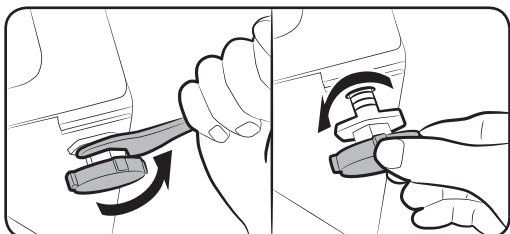
#### ПРЕДУПРЕЖДЕНИЕ

Упаковочные материалы могут быть опасными для детей. Утилизируйте все упаковочные материалы (пластиковые пакеты, пенопласт и т.д.) так, чтобы они не попали в детские руки.



# Установка

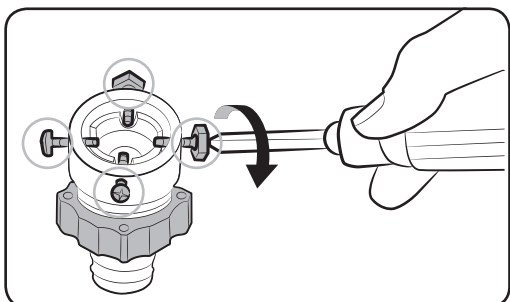
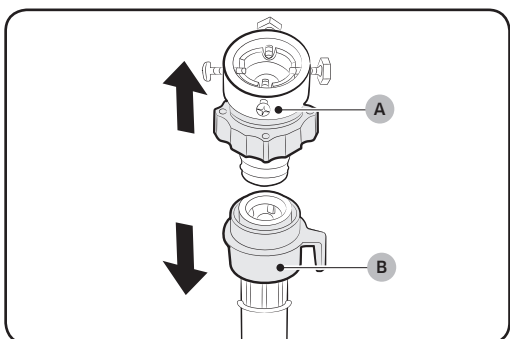
## ШАГ 3 Отрегулируйте высоту ножек



1. Аккуратно переместите стиральную машину в выбранное вами место. Приложение чрезмерной силы может повредить ножки машины.
2. Вручную отрегулируйте высоту ножек и, соответственно, стиральной машины.
3. По окончании регулировки затяните гайки с помощью прилагаемого к стиральной машине гаечного ключа.

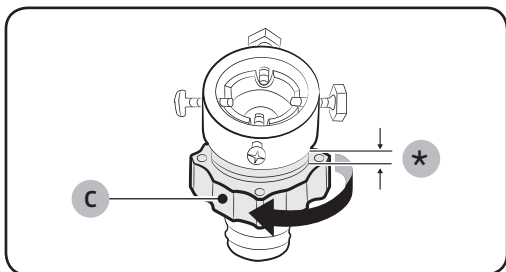
## ШАГ 4 Подсоединение шланга подачи воды

Приложенный адаптер для шланга может отличаться от этой модели. Далее показано, как подключить адаптер этого разьема. Если вам предоставлен винтовой адаптер, перейдите к п. 7.

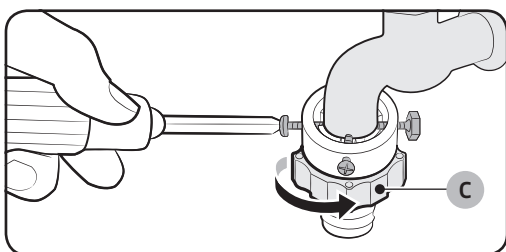


### Подсоедините шланг подачи воды к крану.

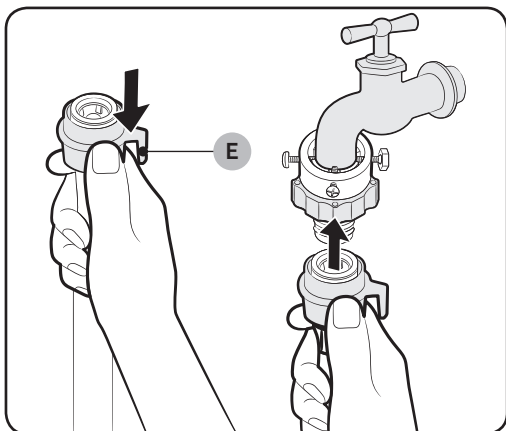
1. Снимите адаптер (А) со шланга подачи воды (В).
2. С помощью крестообразной отвертки ослабьте четыре винта на адаптере.



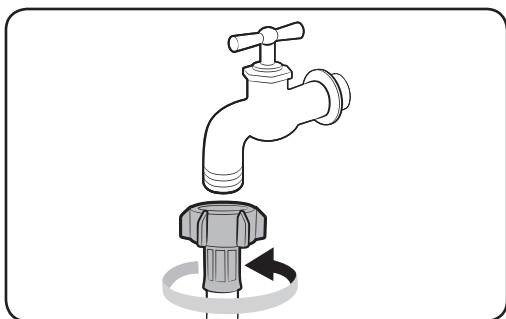
3. Возьмитесь за адаптер и поверните его **часть (C)** в указанном стрелкой направлении, вывинтив его на 5 мм (\*).



4. Вставьте адаптер в водопроводный кран и затяните винты, поднимая адаптер вверх.  
5. Затяните **часть (C)**, повернув её в указанном стрелкой направлении.

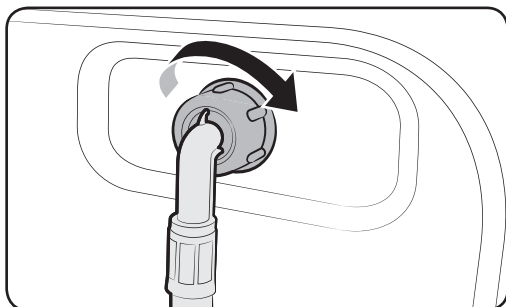


6. Придерживая **часть (E)**, подсоедините шланг подачи воды к адаптеру. Затем отпустите **часть (E)**. Шланг подсоединяется к адаптеру со щелчком.

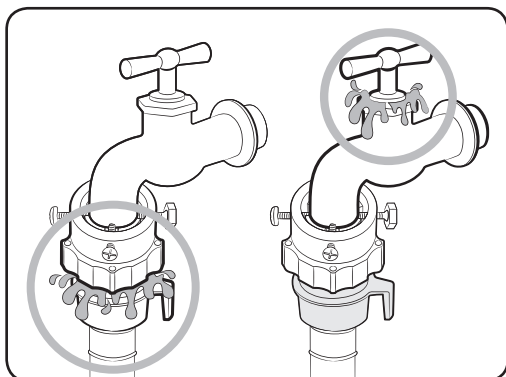


7. Если у вас установлен водопроводный кран винтового типа, воспользуйтесь прилагаемым адаптером винтового типа для подключения к водопроводному крану, как показано на рисунке.

# Установка



8. Подсоедините другой конец шланга подачи воды к впускному клапану, расположенному на задней стенке стиральной машины. Заверните шланг по часовой стрелке до упора.



9. Откройте кран и убедитесь в отсутствии утечек вокруг соединения. Если есть протечка воды, повторите вышеуказанные действия.

## ПРЕДУПРЕЖДЕНИЕ

Если обнаружена протечка, не используйте стиральную машину и свяжитесь с ближайшим центром обслуживания клиентов Samsung. В обратном случае это может привести к поражению электрическим током.

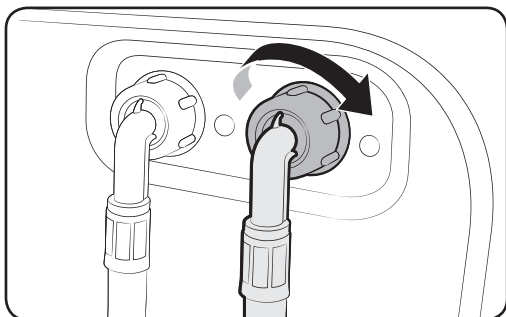
## ВНИМАНИЕ

Не растягивайте шланг подачи воды насильно. Если шланг слишком короткий, замените шланг более длинным, выдерживающим высокое давление.

## ПРИМЕЧАНИЕ

- После подсоединения шланга подачи воды к адаптеру проверьте надежность соединения, потянув шланг вниз.
- Лучше использовать кран стандартного типа. В случае, если кран имеет квадратную форму или слишком большой диаметр, извлеките промежуточное кольцо, прежде чем подсоединять водопроводный кран к адаптеру.

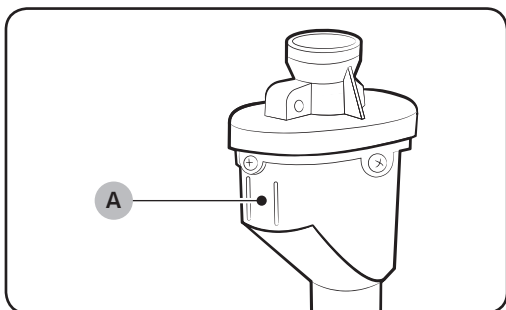




**Для моделей с дополнительной подачей горячей воды:**

1. Подсоедините красный конец шланга подачи горячей воды к месту ввода горячей воды на задней стенке стиральной машины.
2. Подсоедините другой конец шланга подачи горячей воды к водопроводному крану с горячей водой.

**Шланг модели Aqua (только у соответствующих моделей)**

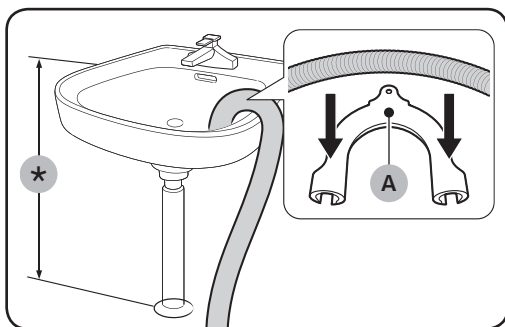


Шланг модели Aqua предупреждает пользователей о возможной утечке воды. При возникновении утечки красная лампочка загорается на центральном индикаторе (A).

# Установка

## ШАГ 5 Расположение сливного шланга

Сливной шланг можно расположить тремя способами:

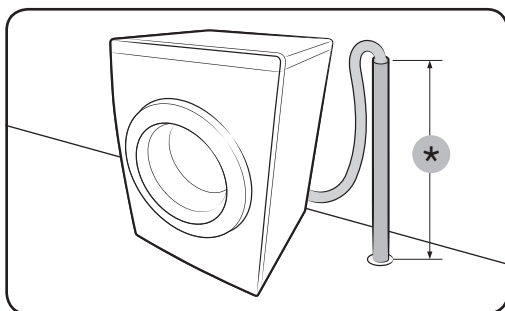


### Через бортик раковины

Сливной шланг должен располагаться на высоте 60 - 90 см (\*) от уровня пола. Чтобы конец сливного шланга был изогнут, используйте имеющийся в комплекте стиральной машины **пластиковый держатель шланга (А)**. Во избежание перемещения сливного шланга закрепите держатель на стене с помощью крючка.

### В сливную трубу раковины

Сливная труба должна располагаться выше сифона слива раковины, чтобы конец шланга находился не ниже 60 см над уровнем пола.



### В сливной трубе

Сливная труба должна быть 60 - 90 см. высотой (\*). Рекомендуется использовать вертикальную трубу высотой 65 см. Убедитесь, что сливной шланг соединяется со стояком под наклоном.

Параметры стояка для слива:

- Минимальный диаметр – 5 см
- Минимальная пропускная способность – 60 л/мин

## ШАГ 6 Включение стиральной машины

Подключите шнур питания к сетевой розетке (разрешенной электрической розетке 220–240 В / 50 Гц переменного тока, защищенной с помощью предохранителя или автоматического выключателя). Затем нажмите кнопку **Вкл./Выкл.** для включения стиральной машины.

# Прежде всего

---

## Начальные настройки

---

### Выполните калибровку (рекомендуется)

Калибровка обеспечивает точное определение веса белья стиральной машиной. Перед запуском режима Калибровка убедитесь, что барабан пуст.

1. Выключите и снова включите стиральную машину.
2. Удерживайте одновременно нажатыми кнопки **Температура** и **Отсрочка** в течение 3 секунд, чтобы войти в режим Калибровка. Появится сообщение “СВ”.
3. Нажмите на кнопку **Старт/Пауза**, чтобы запустить цикл Калибровка.
4. Барабан будет вращаться по часовой стрелке и против часовой стрелки примерно 3 минуты.
5. Когда этот цикл завершится, на дисплее появится “0” и стиральная машина выключится автоматически.
6. Теперь стиральная машина готова к использованию.

# Прежде всего

## Инструкции по стирке белья

### ШАГ 1 Сортировка

#### Рассортируйте бельё по следующим параметрам:

- Ярлык с инструкцией по уходу: Рассортируйте бельё на изделия из хлопка, смешанных тканей, синтетики, шелка, шерсти и вискозы.
- Цвет: отделите белые вещи от цветных.
- Размер: Одновременная стирка предметов одежды разных размеров улучшает результат работы стиральной машины.
- Чувствительность: Стирайте изделия из деликатных тканей отдельно, используя цикл стирки “Легкое Глажение” для новых изделий из шерсти, штор и шелковых изделий. Сверьтесь с символами на этикетках вещей, предназначенных для стирки.



#### ПРИМЕЧАНИЕ

Перед стиркой всегда проверяйте особенности ухода за тканью в соответствии с символами на этикетке и сортируйте бельё в соответствии с указаниями.

### ШАГ 2 Проверка карманов

#### Освобождайте все карманы стираемой одежды

- Металлические элементы одежды, такие как монеты, закладки или пряжки, могут повредить как другие предметы одежды, так и сам бак.

#### Одежду с пуговицами и вышивкой следует выворачивать наизнанку

- Если во время стирки молнии брюк и курток открыты, они могут повредить барабан. Молнии должны быть закрыты и закреплены с помощью шнурка.
- Одежда с длинными завязками может запутаться с другими элементами одежды. Перед началом стирки убедитесь в том, что завязки закреплены.

### ШАГ 3 Использование сетчатых мешочков

- Бюстгалтеры (пригодные к машинной стирке) следует стирать в специальных мешочках. Металлические детали бюстгалтеров могут прорваться и повредить бельё.
- Маленькие и легкие предметы одежды, например, носки, перчатки, чулки и носовые платки, могут защемиться дверцей. Поэтому тоже помещайте их в сетчатые мешочки для стирки белья из тонкой ткани.
- При стирке постельного белья в наволочки и пододеяльники могут попасть другие вещи. Это может привести к образованию комка белья и стать причиной сильной вибрации и смещению стиральной машины, что в свою очередь может привести к травме.

## ШАГ 4 Предварительная стирка (в случае необходимости)

Выберите режим Предварительная стирка для выбора режима стирки сильно загрязненного белья. Не пользуйтесь режимом Предварительная стирка, если моющее средство добавляется в барабан вручную.

## ШАГ 5 Определение объема загрузки

Не перегружайте стиральную машину. В противном случае результаты стирки будут неудовлетворительными. Для определения объема загрузки в соответствии с типом белья см. стр. 35.

### ПРИМЕЧАНИЕ

При стирке постельного белья или постельных покрывал продолжительность стирки может увеличиваться, а скорость вращения барабана может снижаться. Для постельного белья или постельных покрывал рекомендуется ограничить максимальную скорость цикла отжима 800 оборотов в минуту, а загрузку весом 2 кг.

### ВНИМАНИЕ

Если белье загружено неравномерно и на дисплее загорается индикация "UB", перераспределите его внутри барабана. Неравномерная загрузка может привести к снижению производительности при отжиге.

## ШАГ 6 - Применение подходящего моющего средства

Тип моющих средств для стирки должен соответствовать типу ткани (хлопок, синтетика, деликатные ткани, шерсть), ее цвету, температуре стирки и степени загрязнения. Всегда используйте моющие средства с низким пенообразованием, разработанные для автоматических стиральных машин.

### ПРИМЕЧАНИЕ

- Следуйте рекомендациям изготовителя моющих средств, основываясь на объеме белья, степени загрязнения и жесткости используемой воды. Если уровень жесткости воды вам неизвестен, обратитесь за консультацией к местным органам управления гидроресурсами.
- Не используйте легко затвердевающие и легко застывающие средства для стирки. Они могут не раствориться в процессе стирки, остаться в машине по завершении цикла полоскания и перекрыть отверстие слив воды.

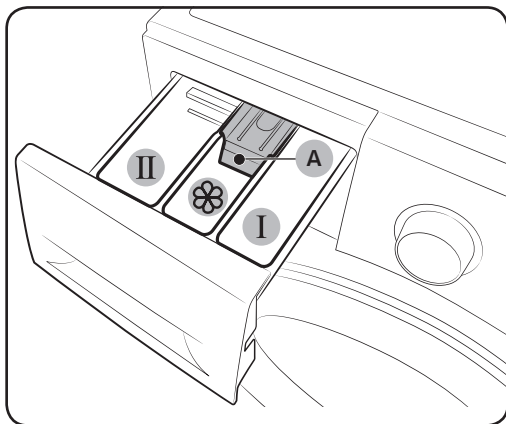
### ВНИМАНИЕ

При стирке шерстяных изделий в режиме Шерсть, пользуйтесь только нейтральным жидким моющим средством. Применение порошковых моющих средств в сочетании с программой стирки шерстяных изделий может привести к осадку этих средств на белье и порче его окраски.

# Прежде всего

## Инструкции к ящичку для моющих средств

Стиральная машина оснащена дозатором с тремя отсеками: левый отсек предназначен для основного режима стирки, передний справа — для кондиционера, а задний справа — для предварительного режима стирки.

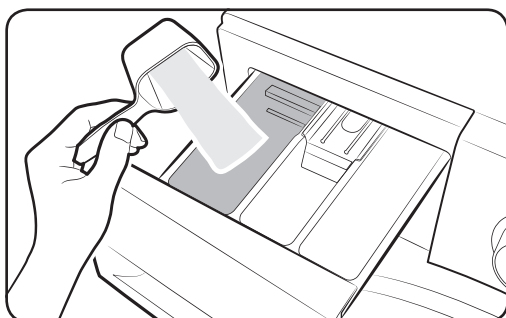


- I Отделение для предварительной стирки:** Кладите в него моющие средства для предварительной стирки или крахмал.
- II Отделение для основной стирки:** Кладите в него моющие средства для основной стирки, смягчения воды, отмачивания, отбеливания и/или пятновыводители.
- III Отделение для смягчителей:** Кладите в него такие добавки, как смягчители тканей. Не кладите выше линии максимальной загрузки (A).

### ВНИМАНИЕ

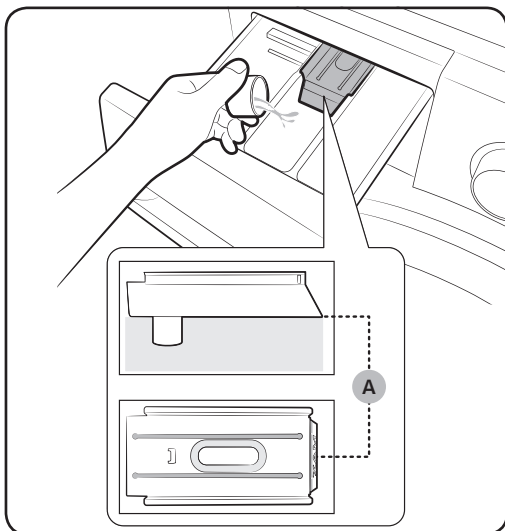
- НЕ открывайте ящичек для моющих средств во время работы машины.
- НЕ используйте следующие типы средств для стирки:
  - Средства для стирки в таблетках и капсулах
  - Средства для стирки шаровидного и сетевидного типов
- Для предотвращения блокировки отсека, концентрированные или густые моющие и смягчающие средства перед загрузкой в отсек следует разбавлять небольшим количеством воды.


### Чтобы положить моющие средства в выдвижной ящик для моющих средств

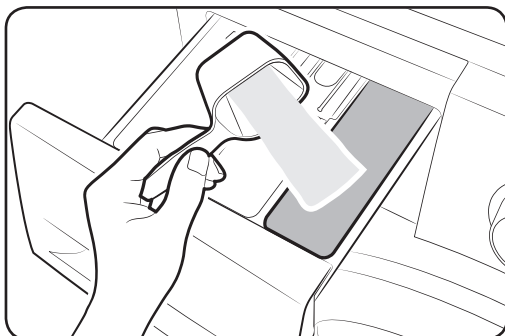


1. Откройте ящичек для моющих средств.
2. Кладите в **II отделение для основной стирки** стиральный порошок в соответствии с инструкциями или рекомендациями изготовителя. О том, как пользоваться жидким моющим средством, изложено на стр. **30**.

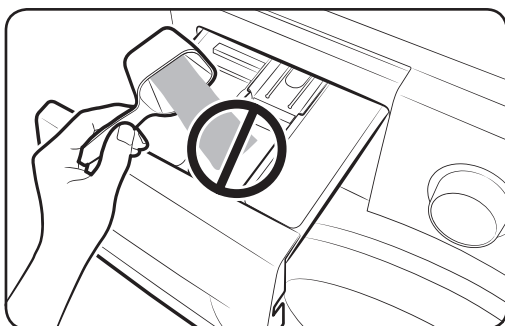




3. Положите смягчитель ткани в  отделение для смягчителей ткани. Не кладите выше линии максимальной загрузки (A).




4. Если вы хотите выполнить предварительную стирку, положите средство для предварительной стирки в **1** отделение для средства предварительной стирки в соответствии с инструкциями или рекомендациями изготовителя этого средства.



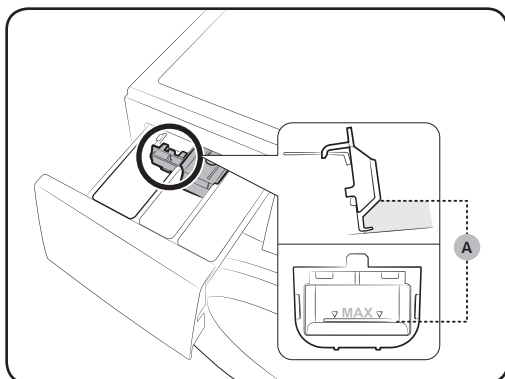
5. Задвиньте на место выдвижной ящичек для моющих средств.

 **ВНИМАНИЕ**

- Не кладите стиральный порошок в ячейку для жидкостей.
- Концентрированный смягчитель белья перед его применением следует разбавлять водой.
- Не кладите моющее средство для основной стирки в  отделение для смягчителей.

# Прежде всего

Чтобы воспользоваться жидким моющим средством (только в тех моделях, где это предусмотрено)



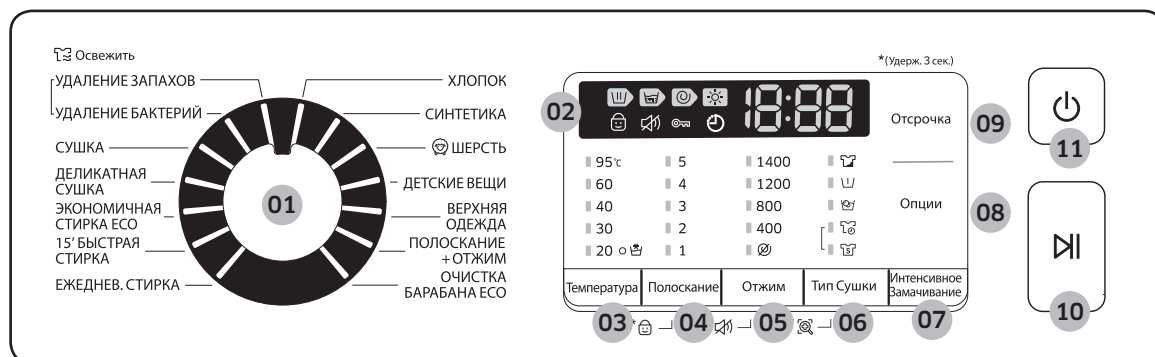
Сначала вставьте прилагаемую ёмкость для жидкости в **II** отделение для основной стирки. Затем налейте жидкое моющее средство в контейнер не выше линии **max line** (макс. уровень) **(A)**.

## ⚠ ВНИМАНИЕ

- Не загружайте выше линии максимальной загрузки, которая показана внутри контейнера.
- При пользовании порошкообразными стиральными средствами снимайте контейнер для жидкостей.

# Управление

## Панель управления



<b>01</b> Переключатель циклов	Для выбора программы стирки выставьте переключатель в соответствующую позицию.
<b>02</b> Дисплей	Дисплей показывает информацию о текущем рабочем цикле и время, оставшееся до его завершения, или сообщает информационный код возникшей проблемы.
<b>03</b> Температура	Эта кнопка используется для изменения температуры воды при заданной программе стирки.
<b>04</b> Полоскание	Эта кнопка используется для изменения количества циклов полоскания при заданной программе стирки. Максимальное количество циклов полоскания - 5.
<b>05</b> Отжим	Эта кнопка используется для изменения скорости вращения барабана при заданной программе стирки. <ul style="list-style-type: none"> <li><b>Задержка полоскания (Не светится индикатор):</b> Последний цикл полоскания откладывается, а бельё остаётся в воде. Перед извлечением белья должен быть выполнен цикл слива или отжима.</li> <li><b>Без отжима (☹):</b> По завершении последнего цикла слива отжим становится невозможным.</li> </ul>
<b>06</b> Тип Сушки	Нажмите эту кнопку, чтобы выбрать нужный вариант сушки.
<b>07</b> Интенсивное Замачивание	Нажмите, чтобы включить/выключить функцию Интенсивное Замачивание. Данная функция позволяет удалять большое разнообразие стойких пятен.
<b>08</b> Опции	Нажмите, чтобы выбрать один из следующих режимов стирки: Интенсивная стирка, Предварительная стирка или Интенсивная стирка + Предварительная стирка. Нажмите еще раз, чтобы отменить выбор.

# Управление

---

<b>09</b> Отсрочка	<p>Функция Отсрочка позволяет задать время окончания текущего цикла. Время начала цикла будет определяться встроенной в машину программой на основании ваших настроек. Например, эта функция удобна для того, чтобы запрограммировать окончание машинной стирки на время, когда вы обычно возвращаетесь домой с работы.</p> <ul style="list-style-type: none"><li>• Нажмите на, чтобы заранее выбрать время начала стирки.</li></ul>
<b>10</b> Старт/Пауза	Пуск и остановка операции.
<b>11</b> Вкл./Выкл.	Включает/выключает стиральную машину.

## Простые шаги для начала



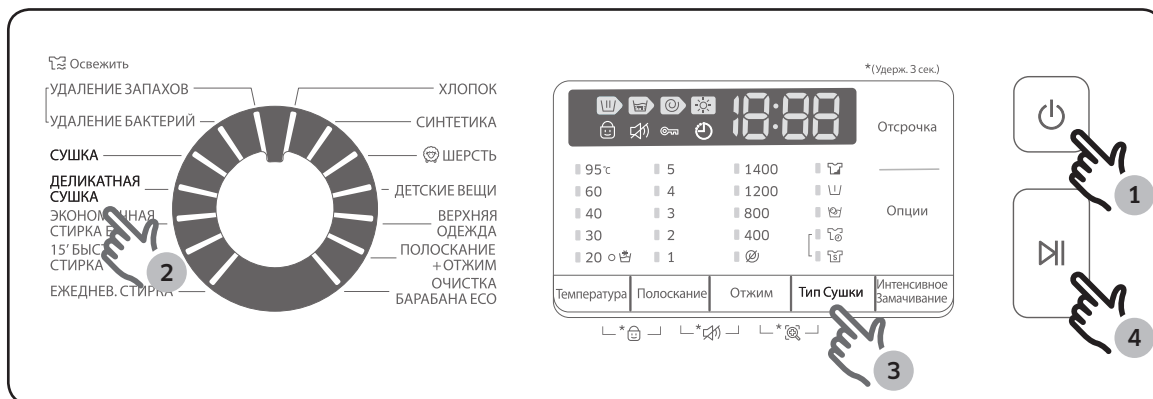
1. Включите стиральную машину нажатием на кнопку **Вкл./Выкл.**
2. Для выбора программы стирки выставьте **переключатель программ** в соответствующую позицию.
3. В случае необходимости отрегулируйте параметры программы стирки (**Температура, Полоскание, Отжим и Тип Сушки**).
4. Чтобы ввести режим стирки, нажмите на кнопку **Опции**. Снова нажимайте на эту кнопку, чтобы выбрать нужную позицию.
5. У этой машины имеются две удобные кнопки для режимов **Интенсивное Замачивание** и **Отсрочка**. Если вы хотите воспользоваться любым из этих вариантов, нажмите соответствующую кнопку.
6. Нажмите кнопку **Старт/Пауза**.

### Меняет программу стирки в процессе работы

1. Для остановки операции нажмите кнопку **Старт/Пауза**.
2. Выберите другую программу стирки.
3. Нажмите на кнопку **Старт/Пауза** ещё раз, чтобы начать новую программу стирки.

# Управление

## Только для сушки одежды



**Вы можете просто сушить вашу одежду или сушить выстиранную одежду, если выполните следующие операции.**

1. Включите стиральную машину нажатием на кнопку **Вкл./Выкл.**.
2. Выберите нужный вам цикл сушки переключателем **Переключатель циклов**.
3. Нажмите кнопку **Тип Сушки**, чтобы выбрать соответствующий режим сушки.
4. Нажмите кнопку **Старт/Пауза**, чтобы начать сушку.

## Обзор программы стирки




### Стандартные программы стирки

Программа стирки	Описание	Максимальная загрузка (кг)
ХЛОПОК	<ul style="list-style-type: none"><li>Для стирки хлопчатобумажных тканей, постельного белья, скатертей и салфеток, нижнего белья, полотенец или рубашек.</li></ul> Время стирки и количество циклов полоскания устанавливаются автоматически, в соответствии с загрузкой.	Макс.
СИНТЕТИКА	<ul style="list-style-type: none"><li>Блузки или сорочки, изготовленные из полиэфира (диолен, тревира), полиамида (перлон, нейлон) или аналогичного состава.</li></ul>	3
ШЕРСТЬ	<ul style="list-style-type: none"><li>Режим для пригодных к машинной стирке шерстяных изделий (общий вес загрузки - не более 2 кг).</li><li>В целях предотвращения усадки и изменения формы шерстяных волокон стирка шерсти осуществляется спокойным покачиванием наполненного водой барабана.</li><li>Рекомендуется использовать нейтральный стиральный порошок.</li></ul>	2
ДЕТСКИЕ ВЕЩИ	<ul style="list-style-type: none"><li>Стирка при высокой температуре и дополнительные циклы полоскания исключают присутствие следов любых стиральных порошков.</li></ul>	3
ВЕРХНЯЯ ОДЕЖДА	<ul style="list-style-type: none"><li>Для верхней одежды, лыжных и спортивных костюмов, выполненных из функциональных материалов, таких как спандекс, стретч и микрофибра.</li></ul>	2
ПОЛОСКАНИЕ + ОТЖИМ	<ul style="list-style-type: none"><li>Режим с дополнительным, кондиционированным циклом полоскания.</li></ul>	-
ОЧИСТКА БАРАБАНА ЕСО	<ul style="list-style-type: none"><li>Очистка барабана от загрязнений и бактерий.</li><li>Запускать раз в 40 стирок. Никаких моющих средств или отбеливателей не требуется.</li><li>Убедитесь, что барабан пуст.</li><li>Не используйте никаких чистящих средств для чистки барабана.</li></ul>	-

# Управление


Программа стирки	Описание	Максимальная загрузка (кг)
Освежить	<ul style="list-style-type: none"> <li>Этот режим используется для устранения неприятных запахов. Поворотом переключателя Выбор цикла можно выбрать любой из следующих режимов работы.(УДАЛЕНИЕ ЗАПАХОВ &gt; УДАЛЕНИЕ БАКТЕРИЙ)</li> <li><b>УДАЛЕНИЕ ЗАПАХОВ</b> - Уменьшает неприятные запахи от стирки.</li> <li><b>УДАЛЕНИЕ БАКТЕРИЙ</b> - Дезодорирует и стерилизует бельё под мощным воздействием стирающего воздуха, нагретым до высокой температуры.</li> </ul>	-
СУШКА	<ul style="list-style-type: none"> <li>Обычная сушка.</li> </ul>	5
ДЕЛИКАТНАЯ СУШКА	<ul style="list-style-type: none"> <li>Цикл сушки термочувствительной одежды при низкой температуре.</li> </ul>	3
ЭКОНОМИЧНАЯ СТИРКА ECO	<ul style="list-style-type: none"> <li>Низкотемпературный режим Eco Bubble снижает энергозатратность процесса стирки.</li> </ul>	3
15' БЫСТРАЯ СТИРКА	<ul style="list-style-type: none"> <li>Для слабо загрязненной одежды весом менее 2 кг, которую вы хотите постирать быстро.</li> </ul>	2
ЕЖЕДНЕВ. СТИРКА	<ul style="list-style-type: none"> <li>Используется для таких ежедневно используемых вещей, как нижнее белье и рубашки.</li> </ul>	2

## Опции

Опция	Описание
 Интенсивная	<ul style="list-style-type: none"> <li>Для сильно загрязнённого белья. Каждый цикл длится дольше обычного.</li> </ul>
 Предв.стирка	<ul style="list-style-type: none"> <li>Включение режима предварительной стирки перед основным стиральным циклом.</li> </ul>
 Интенсивное замачивание	<ul style="list-style-type: none"> <li>Интенсивное замачивание помогает удалять стойкие пятна почти любого происхождения.</li> <li>Выбор функции Интенсивное замачивание полностью замачивает бельё в воде с пузырьками воздуха, обеспечивая эффективную стирку.</li> <li>Функция Интенсивное замачивание доступна и добавляет примерно 20 или 30 минут к 3 циклам: Хлопок, Синтетика, и Детские вещи.</li> </ul>





Опция		Описание
	Отсрочка	<ul style="list-style-type: none"> <li>Время, оставшееся до завершения выбранной программы стирки, указано на дисплее.</li> </ul>

### Отсрочка

Можно запрограммировать стиральную машину так, чтобы она автоматически закончила стирку позже, выбрав время отсрочки на 1 - 19 часов (с шагом в 1 час). Отображаемое на дисплее время обозначает время окончания стирки.

1. Выберите программу стирки. В случае необходимости отрегулируйте параметры программы стирки.
2. Повторно нажимайте кнопку **Отсрочка** до тех пор, пока не установите нужное вам время завершения стирки.
3. Нажмите кнопку **Старт/Пауза**.  
Включится соответствующий индикатор с отсчетом времени.
4. Для отмены варианта **Отсрочка** перезапустите стиральную машину, нажав кнопку **Вкл./Выкл.**

#### Пример использования

Вы хотите, чтобы двухчасовой процесс стирки завершился через 3 часа. Для этого вам нужно к текущему процессу стирки добавить опцию Отсрочка, установив её на 3 часа, и нажать кнопку **Старт/Пауза** на 2:00 часа дня. Что при этом произойдет? Стиральная машина начнёт стирку в 3:00 часа дня и закончит её в 5:00 часов дня. Ниже приведен график времени для этого примера.



# Управление

## Настройки

### Замок от детей

Чтобы предотвратить несчастные случаи с детьми, функция Замок от детей блокирует все кнопки. Однако, функция Замок от детей не будет активирована, пока вы не нажмете на **Старт/Пауза**. Когда машина не работает, вы можете открывать дверцу и изменять настройки, нажимая соответствующие кнопки. Однако, как только вы нажмете кнопку **Старт/Пауза**, чтобы запустить стиральную машину, функция Замок от детей опять будет активирована.

- Функция Замок от детей блокирует все кнопки за исключением кнопки **Вкл./Выкл.**
- Если необходимо включить функцию “Замок от детей”, одновременно нажмите кнопки **Температура** и **Полоскание** на 3 секунды.
- Чтобы отключить Замок от детей на время или полностью, одновременно нажмите и в течение 3 секунд удерживайте кнопки **Температура** и **Полоскание**, чтобы временно отключить функции, или нажмите **Температура** и **Полоскание** два раза, чтобы отключить ее полностью.



### ПРИМЕЧАНИЕ

Прежде, чем добавлять моющее средство, докладывать бельё в барабан или изменять настройки цикла при включённой функции Замок от детей, необходимо функцию Замок от детей деактивировать.

### Включение/Выключение звуковой сигнализации

Вы можете включать или выключать кнопку звука, зуммера или аварийной сигнализации. После перезагрузки машины ваши установки останутся в силе.

- Чтобы отключить звук, удерживайте кнопки **Полоскание** и **Отжим** одновременно нажатыми в течение 3 секунд.
- Чтобы включить звук, нажмите их и снова удерживайте в течение 3 секунд.

# Техобслуживание

---

Поддерживайте чистоту стиральной машины во избежание снижения производительности и для продления её жизненного цикла.

## Очистка барабана Есо

---

Регулярно очищайте барабан от бактерий с помощью этой команды.

1. Включите стиральную машину нажатием на кнопку **Вкл./Выкл.**
2. Поверните **Переключатель циклов** и выберите **ОЧИСТКА БАРАБАНА ЕСО**.
3. Нажмите кнопку **Старт/Пауза**.



### ПРИМЕЧАНИЕ

Температура воды в цикле **ОЧИСТКА БАРАБАНА ЕСО** устанавливается на 70 °С и её невозможно изменить.

В связи с особенностями стиральной машины температура воды в цикле **Очистка барабана Есо** не превышает 70 °С, но дисплей на панели управления может показывать только 60 °С.



### ВНИМАНИЕ

Не используйте никаких чистящих средств для чистки барабана. Химические осадки в барабане ухудшают работу стиральной машины.

# Техобслуживание

## Smart check

Для работы с этой функцией вам сначала потребуется скачать приложение **Samsung Smart Washer** с сайта **Play Store** или **Apple Store** и установить его на мобильном устройстве с работающим фотоаппаратом.

Функция Smart Check оптимизирована для: серий смартфонов Galaxy и iPhone (только у соответствующих моделей).

1. Чтобы войти в режим Smart Check, нажмите и 3 секунды удерживайте кнопки **Отжим** и **Тип Сушки**.
2. Если возникает какая-либо проблема, то стиральная машина запускает процесс самодиагностики и отображает информационный код.
3. Запустите приложение **Samsung Smart Washer** на мобильном устройстве и коснитесь к команде **Smart Check**.
4. Расположите мобильное устройство вблизи дисплея стиральной машины таким образом, что мобильное устройство и стиральная машина были обращены друг к другу. Благодаря этому, информационный код будет автоматически распознаваться прикладной программой.
5. Если информационный код распознается правильно, приложение предоставляет подробную информацию о проблеме и о том, какие меры нужно принять.



### ПРИМЕЧАНИЕ

- Функция Smart Check может называться по-разному на разных языках.
- Если дисплей стиральной машины отражает свет, приложению может не удастся распознать код ошибки.
- Если приложению раз за разом не удаётся распознать код ошибки в режиме Smart Check, введите этот код вручную на экран приложения.

## ПОЛЬЗОВАНИЕ ПРОЦЕССОМ СУШКИ

Все варианты сушки за исключением варианта Продолжительность сушки определяют вес белья, чтобы отобразить на экране более точное время сушки и для более эффективной сушки белья.

Посмотрите нижеприведенную таблицу, чтобы выбрать подходящий вариант сушки с учётом типа и количества белья, а также влаги, которую вы хотите удалить.

Режим	Вариант сушки	Использование	Грузоподъемность (кг)	
			СУШКА	ДЕЛИКАТНАЯ СУШКА
Автоматическая Сушка	 Для хранения	Пользуйтесь этим вариантом для сушки белья из хлопка, нижнего и постельного белья.	5 кг	3 кг
Руководство по сушке	 Продолжительность сушки	Пользуйтесь этим вариантом, когда вам нужно высушить бельё в течение заданного промежутка времени с учётом вида ткани, количества и влажности белья.	30 ~ 270 мин. (интервал 30 минут).	30 ~ 270 мин. (интервал 30 минут).

### ПРИМЕЧАНИЕ

- Результаты сушки могут различаться в зависимости от выбранного цикла стирки и типа/количества белья.
- Если выбраны циклы стирки и сушки, то автоматически устанавливается такая скорость отжима, которая обеспечивает наивысшую эффективность сушки.
- В случае, если вы хотите высушить бельё после ручной стирки, поверните селектор цикла, чтобы выбрать отжим, а затем выберите опцию сушки для наилучшей эффективности.
- После завершения сушки на мембране может оставаться пыль от сухой поверхности одежды вследствие эффекта разглаживания, предотвращающего складки. Эта пыль смывается при следующей стирке. Кроме того, вы можете легко удалять её влажным полотенцем или тканью.

### ВНИМАНИЕ

- Не пользуйтесь функцией сушки после применения отбеливающего вещества с хлором в цикле стирки или сушки белья. В противном случае бельё может изменить цвет и его ткань может быть испорчена.
- Не пользуйтесь функцией сушки для сушки одежды с меховой подкладкой или изготовленной из акрилового материала. Это может ухудшить процесс сушки.
- Не касайтесь внутренних поверхностей барабана или стиральной машины в процессе или сразу после сушки, так как они могут быть горячими. Это может привести к ожогам.

# Техобслуживание

## Освежить

Функция Освежить освежает одежду с помощью уникальной разработанной компанией Samsung технологии чистки одежды воздухом без применения воды.

Обратитесь к нижеприведенной таблице, касающейся использования и продолжительности каждого цикла Освежить.

Цикл	Использование	Продолжительность цикла
УДАЛЕНИЕ ЗАПАХОВ	Пользуйтесь этим циклом для удаления из белья неприятных запахов.	29 мин
УДАЛЕНИЕ БАКТЕРИЙ	Пользуйтесь этим циклом для удаления из белья неприятных запахов и бактерий.	59 мин

### ПРИМЕЧАНИЕ

- Для циклов Освежить рекомендуется максимальная загрузка 1 кг или менее (одна или две вещи). Если вы перегрузите барабан, то эффективность циклов Удаление запахов или Удаление бактерий может снизиться.
- При пользовании циклом Освежить вы можете класть в бельё листок с ароматизатором, чтобы придать белью приятный аромат.

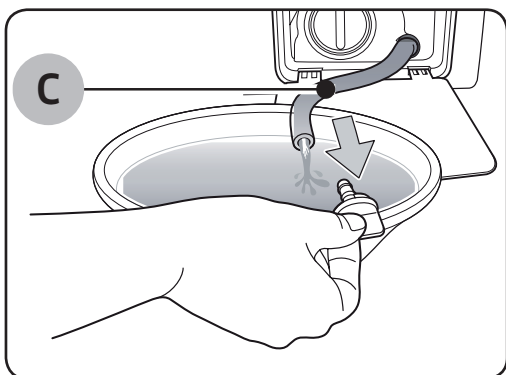
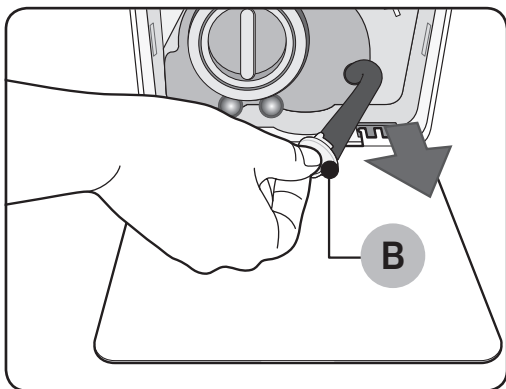
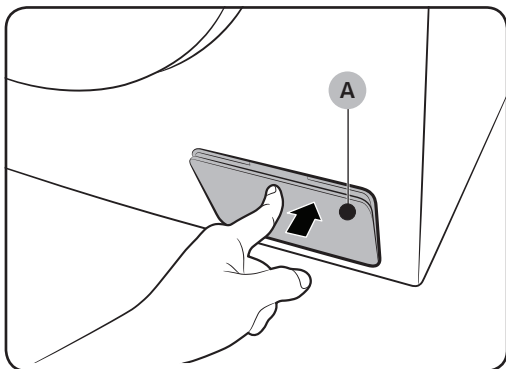
### ВНИМАНИЕ

Не используйте цикл Освежить для таких вещей, как:

- Чувствительная к нагреванию кожаная одежда, мех норки, меховая одежда, шелк и т. д.
- Нижнее белье с кружевами, маленькие подушки и отделки на одежде могут повредиться.
- Кнопки, пришитые к одежде, могут поломаться.
- Сильно крахмаленная одежда может деформироваться.
- Жесткие постельные принадлежности
- Электрические одеяла, пушистые или слишком большие одеяла
- Подушки с латексом

## Аварийный слив

В случае отключения электроэнергии выпустите всю воду из барабана, перед тем как предпринимать дальнейшие действия.



1. Выключите стиральную машину и отсоедините её от электрической розетки.
2. Чтобы открыть крышку фильтра (A), аккуратно нажмите на её верх.
3. Положите пустой, вместительный сосуд на крышку и протяните аварийную дренажную трубку в этот сосуд, удерживая колпачок трубки (B).
4. Откройте крышку трубки и позвольте воде стекать в контейнер через Трубку аварийного слива (C).
5. После завершения слива воды, закройте колпачок трубки и вставьте на место трубку. Затем закройте крышку фильтра.

### ПРИМЕЧАНИЕ

Пользуйтесь вместительными сосудами, потому что воды в барабане может быть больше, чем ожидается.

# Техобслуживание

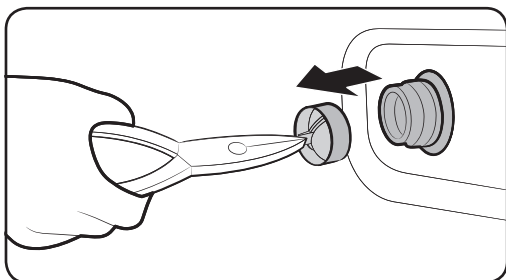
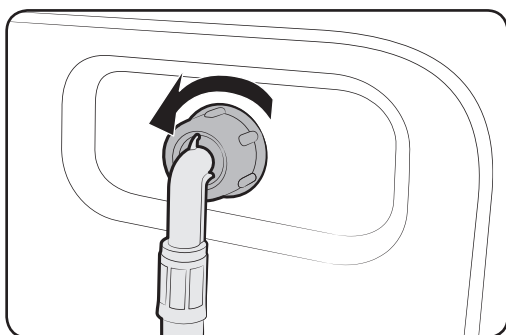
## Чистка

### Поверхность стиральной машины

Используйте мягкую ткань в сочетании с неабразивными бытовыми чистящими средствами. Избегайте попадания воды на поверхность стиральной машины.

### Сетка фильтра

Очищайте сетчатые фильтры водяного шланга раз или два в году.



1. Выключите стиральную машину и отключите электрический шнур от розетки электропитания.
2. Закройте водопроводный кран.
3. Ослабьте и отсоедините шланг подачи воды, закрепленный на задней стенке стиральной машины. Для предотвращения выливания воды закройте шланг тряпкой.
4. Используйте плоскогубцы, чтобы вытащить сетчатый фильтр из впускного клапана.
5. Опустите сетчатый фильтр в воду вместе с резьбовым соединением.
6. Как следует просушите сетчатый фильтр, не подвергая его прямому воздействию солнечных лучей.
7. Вставьте сетчатый фильтр во впускной клапан и повторно подключите шланг подачи воды к впускному клапану.
8. Откройте водопроводный кран.

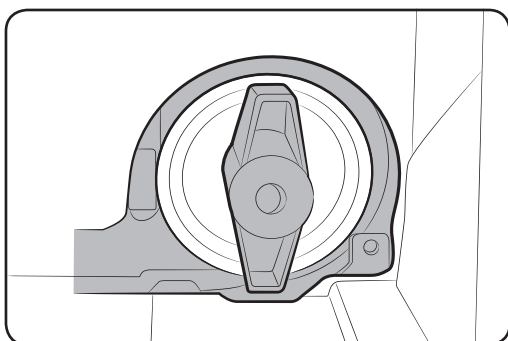
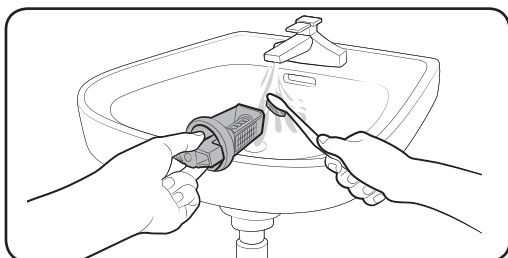
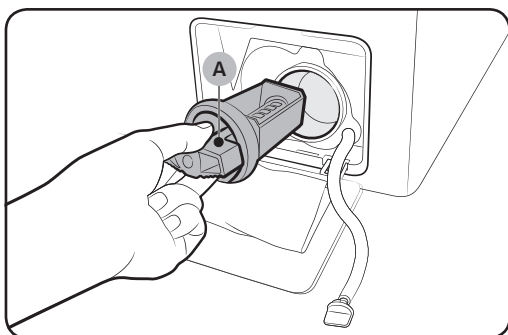
### ПРИМЕЧАНИЕ

Если сетчатый фильтр засорится, на экране появится код ошибки "4С".



## Фильтр насоса

Рекомендуется чистить фильтр насоса 5 или 6 раз в год, чтобы не допустить его засорения. Засоренный фильтр насоса может снизить эффект действия пузырьков.



1. Выключите стиральную машину и отключите электрический шнур от розетки электропитания.
2. Слейте оставшуюся в барабане воду - см. "Аварийный слив" на 43-й странице.
3. Чтобы открыть крышку фильтра, аккуратно нажмите на её верх.
4. Поверните **ручку фильтра насоса (A)** влево и слейте оставшуюся воду.
5. Очистите фильтр насоса, пользуясь мягкими щетками. Убедитесь, что лопасти сливного насоса, расположенные внутри фильтра, не засорены.
6. Вставьте фильтр насоса назад и поверните ручку фильтра вправо.

### ПРИМЕЧАНИЕ

- У некоторых фильтров насосов имеется ручка безопасности, которая предназначена для предотвращения несчастных случаев у детей. Чтобы открыть ручку безопасности фильтра насоса, нажмите на неё и поверните против часовой стрелки. Пружинный механизм ручки безопасности помогает открыть фильтр.
- Чтобы закрыть ручку безопасности фильтра насоса, поверните её по часовой стрелке. Пружина издаёт дребезжащий звук - это соответствует норме.

### ПРИМЕЧАНИЕ

Если фильтр насоса засорится, то на экране появится информационный код "5C".

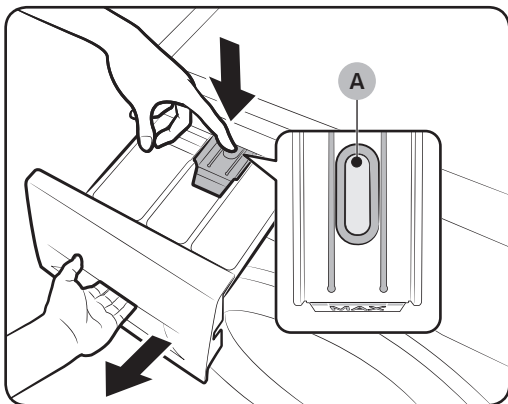
### ВНИМАНИЕ

- После очистки фильтра убедитесь, что его крышка фильтра как следует закрыта. Иначе это может привести к утечке.

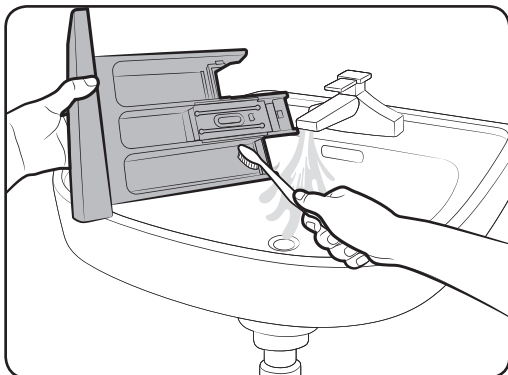
# Техобслуживание

- После очистки фильтра убедитесь, что он сидит на своём месте. В противном случае следует опасаться утечки или возникновения неисправности.

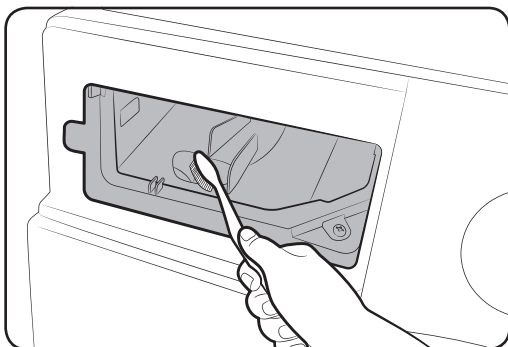
## Отсек для моющих средств



1. Нажмите **освобождающий рычаг (А)**, расположенный внутри ящичка для моющих средств, и извлеките ящичек.
2. Извлеките из ящичка **освобождающий рычаг и дозатор жидких моющих средств**.



3. Промойте ящичек и его компоненты под проточной водой и протрите их мягкой щёткой.



4. Очистите нишу для ящичка мягкой щёткой.
5. Снова вставьте в ящичек **освобождающий рычаг и дозатор жидких моющих средств**.
6. Закройте ящичек движением внутрь.

### ПРИМЕЧАНИЕ

Для удаления остатков моющего средства запустите программу **ПОЛОСКАНИЕ+ОТЖИМ** при пустом барабане.



---

## Размораживание

---

В случае падения температуры ниже нуля (0 °С.) стиральная машина может промёрзнуть.

1. Выключите стиральную машину и отключите электрический шнур от розетки электропитания.
2. Поливайте теплой водой водопроводный кран, к которому подсоединен шланг подачи воды, чтобы можно было отсоединить шланг.
3. Отсоедините шланг подачи воды и положите его в теплую воду.
4. Налейте теплую воду в барабан и оставьте ее там на 10 минут.
5. Заново подсоедините шланг подачи воды к крану.

### ПРИМЕЧАНИЕ

Если это не помогло, повторяйте вышеуказанные шаги до тех пор, пока стиральная машина не заработает исправно.

## Меры на случай неиспользования в течение длительного периода времени

---

Не оставляйте стиральную машину без использования в течение длительного периода времени.

В этом случае слейте воду из стиральной машины и отключите электрический шнур от розетки электропитания.

1. Поверните **Переключатель циклов** и выберите **ПОЛОСКАНИЕ+ОТЖИМ**.
2. Опорожните барабан и нажмите кнопку **Старт/Пауза**.
3. Когда программа стирки подойдет к концу, закройте водонапорный кран и отсоедините шланг подачи воды.
4. Выключите стиральную машину и отключите электрический шнур от розетки электропитания.
5. Откройте дверцу, чтобы воздух мог свободно проникать в барабан.



# Поиск и исправление неисправностей

## Контрольные точки

При возникновении неполадок в работе стиральной машины в первую очередь ознакомьтесь с информацией представленной в данной таблице и попытайтесь использовать предложенное в ней решение проблемы.

Проблема	Решение
Машина не запускается.	<ul style="list-style-type: none"><li>• Убедитесь, что стиральная машина подключена к розетке электропитания.</li><li>• Убедитесь, что дверца закрыта должным образом.</li><li>• Проверьте, открыты ли водопроводные краны.</li><li>• Проверьте, нажали ли вы или коснулись кнопки Старт/Пауза, чтобы запустить стиральную машину.</li><li>• Проверьте, не активирована ли функция Замок от детей.</li><li>• Прежде, чем стиральная машина начнёт наполняться водой, она издаст несколько щелкающих звуков, чтобы проверить, что дверца закрыта на замок, и выполнить быстрый дренаж.</li><li>• Проверьте предохранитель или повторно включите автоматический выключатель.</li></ul>
Плохой напор воды или совсем нет подачи воды.	<ul style="list-style-type: none"><li>• Полностью откройте кран подачи воды.</li><li>• Убедитесь, что дверца закрыта должным образом.</li><li>• Убедитесь, что шланг подачи воды не замерз.</li><li>• Убедитесь, что шланг подачи воды не перегнулся или не засорен.</li><li>• Убедитесь, что давление воды достаточное.</li></ul>
После завершения стирки моющее средство остается в ящичке для моющих средств.	<ul style="list-style-type: none"><li>• Убедитесь, что стиральная машина работает при достаточном напоре воды.</li><li>• Убедитесь, что средство для стирки добавлено в центр отсека.</li><li>• Убедитесь в том, крышка полоскания вставлена правильно.</li><li>• При использовании гранулированных моющих средств следите за тем, чтобы переключатель моющего средства находился в верхнем положении.</li><li>• Снимите крышку полоскания и почистите выдвижной ящичек для моющих средств.</li></ul>



Проблема	Решение
Чрезмерные вибрации или шум.	<ul style="list-style-type: none"><li>• Убедитесь, что стиральная машина установлена на ровном, твердом и нескользком полу. Если пол неровный, используйте для регулировки высоты стиральной машины выравнивающие ножки.</li><li>• Убедитесь, что удалены транспортировочные болты.</li><li>• Убедитесь, что стиральная машина не соприкасается ни с какими другими предметами.</li><li>• Убедитесь, что белье загружено равномерно.</li><li>• Двигатель может издавать шум при нормальной работе.</li><li>• Спецодежда и одежда с металлическими украшениями может издавать шум в процессе их стирки. Это нормально.</li><li>• Такие металлические предметы, как монеты, могут создавать шум. После стирки удаляйте эти предметы из барабана или корпуса фильтра.</li></ul>
Не сливайте их с водой и/или не оставляйте для отжима.	<ul style="list-style-type: none"><li>• Следите за тем, чтобы сливной шланг был выпрямленным на всем протяжении до дренажной системы. Если у вас ухудшился слив, позвоните в сервисную службу.</li><li>• Убедитесь, что фильтр для мусора не засорен.</li><li>• Закройте дверцу и нажмите или коснитесь кнопки <b>Старт/Пауза</b>. Для вашей безопасности стиральная машина не будет стирать или отжимать, если дверца не закрыта.</li><li>• Убедитесь, что сливной шланг не замёрз и не засорён.</li><li>• Убедитесь, что дренажная система, к которой подсоединен сливной шланг, не засорена.</li><li>• Если стиральная машина не обеспечена электропитанием достаточной мощности, у неё временно не будет работать слив или отжим. Как только стиральная машина получит электропитание достаточной мощности, она станет работать в нормальном режиме.</li></ul>



# Поиск и исправление неисправностей

Проблема	Решение
Не открывается дверца.	<ul style="list-style-type: none"><li>• Чтобы остановить стиральную машину, нажмите или коснитесь кнопки <b>Старт/Пауза</b>.</li><li>• Чтобы отключить механизм блокировки дверцы, может потребоваться несколько минут.</li><li>• Дверца не будет открываться, пока не истекут 3 минуты после остановки стиральной машина или после отключения электропитания.</li><li>• Следите за тем, чтобы из барабана сливалась вся вода.</li><li>• Дверца не откроется, если в барабане осталась вода. Слейте воду из барабана и откройте дверцу вручную.</li><li>• Убедитесь, что лампочка дверного замка выключена. Лампочка замка дверцы выключается после дренажа стиральной машины.</li></ul>
Чрезмерное пенообразование.	<ul style="list-style-type: none"><li>• Убедитесь, что настройки Автоматическая подача моющих средств и Автоматическая подача смягчителя заданы правильно.</li><li>• Убедитесь, что при необходимости вы пользуетесь рекомендованными моющими средствами.</li><li>• Используйте высокоэффективные моющие средства, чтобы исключить образование лишней пены.</li><li>• Уменьшайте количество моющих средств при стирке в мягкой воде, а также при малых загрузках или при стирке слабо загрязненных вещей.</li><li>• Низкоэффективные моющие средства не рекомендуются.</li></ul>
Не вносите дополнительные моющие средства.	<ul style="list-style-type: none"><li>• Убедитесь, что оставшееся количество моющего средства и смягчителя не превышает допустимый предел.</li><li>• Убедитесь, что функция Автоматическое дозирование активируется, если правильно указаны параметры Жесткость воды и Концентрация.</li></ul>

Проблема	Решение
Останавливается.	<ul style="list-style-type: none"> <li>• Вставьте вилку шнура электропитания в действующую розетку электросети.</li> <li>• Проверьте предохранитель или повторно включите автоматический выключатель.</li> <li>• Закройте дверцу и нажмите или коснитесь кнопки <b>Старт/Пауза</b>, чтобы запустить стиральную машину. Для вашей безопасности стиральная машина не будет стирать или отжимать, если дверца не закрыта.</li> <li>• Прежде, чем стиральная машина начнёт наполняться водой, она издаст несколько щелкающих звуков, чтобы проверить, что дверца закрыта на замок, и выполнить быстрый дренаж.</li> <li>• В этом цикле работы может быть пауза или период замачивания белья. Подождите немного и стиральная машина начнёт стирку.</li> <li>• Убедитесь, что сетчатый фильтр шланга подачи воды в водопроводном кране не засорён. Периодически выполняйте чистку сетчатого фильтра.</li> <li>• Если стиральная машина не обеспечена электропитанием достаточной мощности, у неё временно не будет работать слив или отжим. Как только стиральная машина получит электропитание достаточной мощности, она станет работать в нормальном режиме.</li> </ul>
Заполняется водой с неподходящей температурой.	<ul style="list-style-type: none"> <li>• Откройте полностью оба крана.</li> <li>• Убедитесь, что выбрана должная температура.</li> <li>• Убедитесь, что шланги подсоединены к соответствующим отводам. Линии подачи воды.</li> <li>• Убедитесь, что водонагреватель настроен на нагрев подаваемой воды до температуры не менее 120°F (49°C). Кроме того, проверьте мощность и скорость восстановления водонагревателя.</li> <li>• Отсоедините шланги и очистите сетчатый фильтр. Сетчатый фильтр может быть засорен.</li> <li>• В процессе наполнения стиральной машины водой температура воды в машине может меняться, так как система автоматического управления температурой регулирует температуру поступающей воды. Это нормально.</li> <li>• Во время заполнения стиральной машины водой вы можете заметить, что только горячая и / или только холодная вода поступает через дозатор, когда выбирается температура холодной или горячей воды. Это нормальная работа функции автоматического регулирования температуры, если стиральная машина определяет температуру воды.</li> </ul>

# Поиск и исправление неисправностей


Проблема	Решение
Постиранные вещи в конце цикла стирки находятся во влажном состоянии.	<ul style="list-style-type: none"><li>• Используйте Высокую или Сверхвысокую скорость для отжима.</li><li>• Пользуйтесь высокоэффективными моющими средствами для уменьшения количества пены.</li><li>• Слишком мала загрузка. Малые загрузки (одна или две вещи), могут оказаться несбалансированными и не полностью отжатыми.</li><li>• Убедитесь, что сливной шланг не перекручен и не засорен.</li></ul>
Имеет место утечка воды.	<ul style="list-style-type: none"><li>• Убедитесь, что дверца закрыта должным образом.</li><li>• Убедитесь, что все соединения шлангов герметичны.</li><li>• Убедитесь, что конец сливного шланга правильно вставлен и прикреплен к дренажной системе.</li><li>• Избегайте перегрузки стиральной машины.</li><li>• Используйте высокоэффективные моющие средства, чтобы исключить образование лишней пены.</li></ul>
Чувствуется запах.	<ul style="list-style-type: none"><li>• В углублениях собирается избыток пены и это может создавать неприятные запахи.</li><li>• Периодически включайте циклы чистки для дезинфекции.</li><li>• Очищайте уплотнение дверцы (диафрагму).</li><li>• После завершения цикла стирки давайте возможность высохнуть интерьеру стиральной машины.</li></ul>
Не видно пузырьков (касается только моделей Bubbleshot).	<ul style="list-style-type: none"><li>• Пузырьки могут прятаться при чрезмерной загрузке.</li><li>• При стирке сильно загрязненного белья пузырьки могут не генерироваться.</li></ul>
Не работает доступ Wi-Fi (только для моделей с Wi-Fi).	<ul style="list-style-type: none"><li>• Проверьте, правильно ли выполнено в вашем доме подключение к Интернету.</li><li>• Убедитесь, что маршрутизатор включается и работает нормально.</li><li>• Проверьте, установили ли вы последнюю версию программы Smart Control App.</li></ul>

Если проблему устранить не удастся, обратитесь в местный центр по обслуживанию клиентов Samsung.




## Информационные коды

Если наблюдается сбой в работе стиральной машины, на дисплее может отображаться информационный код. Посмотрите информацию в данной таблице и попытайтесь использовать предложенное решение проблемы.

Проблема	Решение
4C	<p><b>Не поступает вода.</b></p> <ul style="list-style-type: none"><li>• Проверьте, открыты ли водопроводные краны.</li><li>• Проверьте, не засорились ли водяные шланги.</li><li>• Проверьте, не заморожены ли водопроводные краны.</li><li>• Проверьте, работает ли стиральная машина при достаточном напоре воды.</li><li>• Проверьте, правильно ли подключены краны холодной и горячей воды.</li><li>• Очищайте сетчатый фильтр, если он засорился.</li></ul> <p> <b>ПРИМЕЧАНИЕ</b></p> <p>Если на стиральной машине отображается код "4C", то это означает, что выполняется слив продолжительностью 3 минуты. В течение этого времени кнопка Вкл./Выкл. не действует.</p>
4C2	<ul style="list-style-type: none"><li>• Убедитесь, что шланг подачи холодной воды надежно подключен к крану холодной воды. Если он подсоединен к крану горячей воды, то в некоторых циклах стирка может выполняться неправильно.</li></ul>
5C	<p><b>Не сливается вода.</b></p> <ul style="list-style-type: none"><li>• Убедитесь, что сливной шланг не замёрз и не засорён.</li><li>• Убедитесь, что сливной шланг расположен правильно с учётом типа подключения.</li><li>• Очищайте фильтр от мусора, если он засорён.</li><li>• Следите за тем, чтобы сливной шланг был выпрямленным на всем протяжении до дренажной системы.</li><li>• Если информационный код не исчезает, обратитесь в сервисный центр.</li></ul>
DC	<p><b>Управляете стиральной машиной с открытой дверцей.</b></p> <ul style="list-style-type: none"><li>• Убедитесь, что дверца закрыта должным образом.</li><li>• Убедитесь в том, что белье не защемилось дверцей.</li></ul>
OC	<p><b>Перепополнение воды.</b></p> <ul style="list-style-type: none"><li>• Перезапускайте после отжима.</li><li>• Если информационный код с дисплея не исчезает, обратитесь в местный сервисный центр компании Samsung.</li></ul>

# Поиск и исправление неисправностей

Проблема	Решение
LC	<p><b>Проверьте сливной шланг.</b></p> <ul style="list-style-type: none"> <li>Убедитесь, что конец сливного шланга находится на полу.</li> <li>Убедитесь, что сливной шланг не засорен.</li> <li>Если информационный код не исчезает, обратитесь в сервисный центр.</li> </ul>
LC1	<p> <b>ПРИМЕЧАНИЕ</b></p> <p>Если на стиральной машине отображается код "LC"/"LC1", то это означает, что выполняется слив продолжительностью 3 минуты. В течение этого времени кнопка Вкл./Выкл. не действует.</p>
UB	<p><b>Не работает отжим.</b></p> <ul style="list-style-type: none"> <li>Убедитесь, что белье разложено равномерно.</li> <li>Убедитесь, что стиральная машина стоит на ровной, устойчивой поверхности.</li> <li>Перераспределите белье. Если нужно постирать только один предмет одежды, например, махровый халата или джинсы, результат заключительного отжима может быть неудовлетворительным, а на дисплее появится сообщение о необходимости повторного отжима "UB".</li> </ul>
ЗС	<p><b>Проверьте, работает ли двигатель.</b></p> <ul style="list-style-type: none"> <li>Попробуйте запустить цикл повторно.</li> <li>Если информационный код не исчезает, обратитесь в сервисный центр.</li> </ul>
UC	<p><b>Следует проверить электронное управление (Соответствует ли электрическое напряжения).</b></p> <ul style="list-style-type: none"> <li>Проверьте РСВ (Блок управления) и подключение проводов.</li> <li>Проверьте, правильно ли подведено питание.</li> <li>Если информационный код не исчезает, обратитесь в сервисный центр.</li> </ul>
	<p><b>Обнаружено, что напряжение низкое</b></p> <ul style="list-style-type: none"> <li>Проверьте, вставлен ли шнур питания в розетку.</li> <li>Если информационный код не исчезает, обратитесь в сервисный центр.</li> </ul>
HC	<p><b>Проверка подогрева до высокой температуры</b></p> <ul style="list-style-type: none"> <li>Если информационный код не исчезает, обратитесь в сервисный центр.</li> </ul>



Проблема	Решение
1C	<p><b>Датчик Уровень воды не работает должным образом.</b></p> <ul style="list-style-type: none"> <li>• Попробуйте выключить электропитание и снова запустить цикл.</li> <li>• Проверьте подвод проводов к датчику Уровень воды.</li> <li>• Если информационный код не исчезает, обратитесь в сервисный центр.</li> </ul> <p><b>ПРИМЕЧАНИЕ</b></p> <p>Если на стиральной машине отображается код "1C", то это означает, что выполняется слив продолжительностью 3 минуты. В течение этого времени кнопка Вкл./Выкл. не действует.</p>
AC	<p><b>Проверьте связи между основными и вспомогательными печатными платами.</b></p> <ul style="list-style-type: none"> <li>• Попробуйте выключить электропитание и снова запустить цикл.</li> <li>• Если информационный код не исчезает, обратитесь в сервисный центр.</li> </ul>

Если код не исчезает с дисплея, обратитесь в местный центр по обслуживанию клиентов Samsung.

# Технические характеристики

## Описание символов на этикетках одежды

Следующие символы обозначают указания по уходу за одеждой. Этикетки на одежде содержат четыре символа в следующем порядке: стирка, отбеливание, сушка и глажение, сухая чистка, если необходимо. Использование символов обеспечивает согласованность среди производителей товаров как на родине, так и за рубежом. Следуйте указаниям на этикетках, чтобы продлить срок службы одежды и устранить проблемы, связанные со стиркой.

	Прочный материал		Нельзя гладить
	Деликатная ткань		При сухой химической чистке можно использовать любой растворитель
	Можно стирать при температуре 95 °C		Сухая химическая чистка
	Можно стирать при температуре 60 °C		Сухая химическая чистка только с использованием перхлорида, бензина для заправки зажигалок, чистого спирта или чистящего средства R113
	Можно стирать при температуре 40 °C		Сухая химическая чистка только с использованием авиационного бензина, чистого спирта или чистящего средства R113
	Можно стирать при температуре 30 °C		Нельзя использовать сухую химическую чистку
	Можно стирать только вручную		Сушка на плоской поверхности
	Только сухая химическая чистка		Можно вешать для сушки
	Можно отбеливать в холодной воде		Сушить на плечиках для одежды
	Не использовать отбеливатель		Можно сушить в сушилке при нормальной температуре
	Можно гладить при температуре 200 °C (макс.)		Можно сушить в сушилке при пониженной температуре
	Можно гладить при температуре 150 °C (макс.)		Нельзя сушить в сушилке
	Можно гладить при температуре 100 °C (макс.)		



---

## Защита окружающей среды

---

- Данное устройство изготовлено из материалов, подлежащих вторичной переработке. Если вы решили утилизировать устройство, следуйте местным правилам по утилизации бытовых отходов. Отрежьте кабель питания, чтобы устройство нельзя было подключить к электропитанию. Снимите дверцу, чтобы животные или маленькие дети не оказались запертыми в баке машины.
- Не превышайте количество средства для стирки, рекомендованное в инструкциях производителя.
- Используйте пятновыводители и отбеливатели перед запуском цикла стирки, только если это крайне необходимо.
- Полная загрузка белья позволит вам сэкономить расход воды и электроэнергии (точный вес загружаемого белья зависит от используемой программы стирки).



# Технические характеристики

## Перечень технических характеристик

\* \* " Звездочка(и) обозначает вариант модели и может заменяться цифрой и буквой в интервалах (0-9) или (A-Z).

Тип		Стиральная машина с фронтальной загрузкой	
Название модели		WD70J54****	
Размеры		Ш600мм x Г550мм x В850мм	
Давление воды		50 кПа ~ 800 кПа	
Вес без упаковки		65 кг	
Объем загрузки для стирки и отжима		7,0 кг	
Ёмкость сушки		5,0 кг	
Потребление электроэнергии	Стирка	220 В	100 Вт
		240 В	100 Вт
	Стирка и нагревание	220 В	2000 Вт
		240 В	2400 Вт
	Сушка	220 В	1600 Вт
		240 В	1600 Вт
	Отжим	220 ~ 240 В	450 Вт
	Слив		30 Вт
Обороты отжима		1400 об./мин.	
Класс защиты от поражения током		I	

### ПРИМЕЧАНИЕ

Внешний вид и характеристики изделия могут изменяться без предварительного уведомления в целях совершенствования продукта.

Подлежит использованию по назначению в нормальных условиях.  
Рекомендуемый период: 7 лет.  
Изготовитель оставляет за собой право изменять дизайн и спецификации без предварительного уведомления потребителя.

## Энергетическая эффективность

ЭНЕРГЕТИЧЕСКАЯ ЭФФЕКТИВНОСТЬ		
Изготовитель	Samsung	
Модель	WD70J54****	
Класс энергетической эффективности	A	
Потребление электроэнергии, (на один цикл стирки и сушки при полной загрузке при температуре 60°C) кВтч	4,76	
Потребление электроэнергии на цикл стирки, кВтч Фактический расход электроэнергии зависит от способа использования прибора	0,91	
Класс качества стирки A: максимальный G: минимальный	A	
Класс качества отжима A: максимальный G: минимальный	A	
Максимальная частота вращения, об/мин	1400	
Номинальная загрузка (хлопок), кг	Стирка	7,0
	Сушка	5,0
Расход воды (общий), л	77	
Корректированный уровень звуковой мощности, дБА	Стирка	54
	Отжим	73
	Сушка	62

\* На продукте присутствует наклейка с информацией о его энергетической эффективности



**Страна производства :** Произведено в Китае

**Производитель :**

Samsung Electronics Co., Ltd / Самсунг Электроникс Ко., Лтд"

**Адрес производителя :**

Республика Корея, (Мэтан-донг) 129, Самсунг-ро, Енгтонг-гу, г. Сувон, Кёнги-до, 443-742

**Адрес производства :**

1. "Сужой Самсунг Электроникс Ко., Лтд", 501, Сухонг Ист Роуд, Индастриал Парк, Сужой, Джангсу, Китай
2. "Сужой Самсунг Электроникс Ко., Лтд", 218, Жипу Роуд, Индустри Парк, Сужой, Джангсу, Китай

**Импортер в России :**

ООО "Самсунг Электроникс Рус Компани", Российская Федерация, 123242, г. Москва, Новинский бульвар, д. 31, помещение 1, 2



Символ «не для пищевой продукции» применяется в соответствие с техническим регламентом Таможенного союза «О безопасности упаковки» 005/2011 и указывает на то, что упаковка данного продукта не предназначена для повторного использования и подлежит утилизации. Упаковку данного продукта запрещается использовать для хранения пищевой продукции.



Символ «петля Мебиуса» указывает на возможность утилизации упаковки. Символ может быть дополнен обозначением материала упаковки в виде цифрового и/или буквенного обозначения.

## В СЛУЧАЕ ВОЗНИКНОВЕНИЯ ВОПРОСОВ ИЛИ ПРЕДЛОЖЕНИЙ

СТРАНА	ТЕЛЕФОН	ВЕБ-УЗЕЛ
RUSSIA	8-800-555-55-55 (VIP care 8-800-555-55-88)	<a href="http://www.samsung.com/ru/support">www.samsung.com/ru/support</a>
BELARUS	810-800-500-55-500	<a href="http://www.samsung.com/support">www.samsung.com/support</a>
GEORGIA	0-800-555-555	<a href="http://www.samsung.com/support">www.samsung.com/support</a>
ARMENIA	0-800-05-555	<a href="http://www.samsung.com/support">www.samsung.com/support</a>
AZERBAIJAN	0-88-555-55-55	<a href="http://www.samsung.com/support">www.samsung.com/support</a>
KAZAKHSTAN	8-10-800-500-55-500 (GSM: 7799, VIP care 7700)	<a href="http://www.samsung.com/kz_ru/support">www.samsung.com/kz_ru/support</a>
UZBEKISTAN	00-800-500-55-500 (GSM: 7799)	<a href="http://www.samsung.com/support">www.samsung.com/support</a>
KYRGYZSTAN	00-800-500-55-500 (GSM: 9977)	<a href="http://www.samsung.com/support">www.samsung.com/support</a>
TAJIKISTAN	8-10-800-500-55-500	<a href="http://www.samsung.com/support">www.samsung.com/support</a>
MONGOLIA	+7-495-363-17-00	<a href="http://www.samsung.com/support">www.samsung.com/support</a>
UKRAINE	0-800-502-000	<a href="http://www.samsung.com/ua/support">www.samsung.com/ua/support</a> (Ukrainian) <a href="http://www.samsung.com/ua_ru/support">www.samsung.com/ua_ru/support</a> (Russian)
MOLDOVA	0-800-614-40	<a href="http://www.samsung.com/support">www.samsung.com/support</a>



DC68-03588E-03\_RU



# Пральна машина

---

## Посібник користувача

WD70J5\*\*\*\*\*

---

**SSEC** SEC

**SAMSUNG**

# Зміст

<b>Інформація з техніки безпеки</b>	<b>3</b>
Що потрібно знати про інструкції з техніки безпеки	3
Важливі символи з техніки безпеки	3
Важливі застереження з техніки безпеки	4
Пояснення Директиви щодо відходів електричного та електронного обладнання (WEEE)	14
<b>Встановлення</b>	<b>15</b>
Що включено	15
Вимоги по інсталяції	17
Поетапна інсталяція	19
<b>Перед початком роботи</b>	<b>25</b>
Початкові налагодження	25
Вказівки щодо білизни	26
Вказівки щодо користування шухлядками для пральних засобів	28
<b>Операції</b>	<b>31</b>
Панель керування	31
Спрощені етапи для старту	33
Тільки для сушіння одягу	34
Огляд програм прання	35
Установки	38
<b>Технічне обслуговування</b>	<b>39</b>
Очистка Барабану Еко	39
Smart check (Інтелектуальна перевірка)	40
КОРИСТУВАННЯ ПРОЦЕСОМ СУШІННЯ	41
Режим Освіжити	42
Аварійний злив	43
Чищення	44
Відновлення після заморозки	47
Не допускайте значного періоду простою машини	47
<b>Усунення несправностей</b>	<b>48</b>
Контрольні точки	48
Інформаційні коди	53
<b>Технічні характеристики</b>	<b>56</b>
Таблиця символів догляду за тканинами	56
Захист навколишнього середовища	57
Перелік технічних характеристик	58

# Інформація з техніки безпеки

Вітаємо вас із придбанням пральної машини Samsung. У цьому посібнику міститься важлива інформація щодо встановлення, використання і догляду за пральною машиною. Щоб уповні скористатися перевагами та функціями пральної машини, прочитайте цей посібник користувача.

## Що потрібно знати про інструкції з техніки безпеки

Уважно прочитайте цей посібник користувача для безпечного та ефективного використання пральної машини. Зберігайте посібник у надійному місці біля пристрою для довідки у майбутньому. Використовуйте цей пристрій лише за призначенням, як вказано в цьому посібнику користувача.

Попередження і важливі інструкції у цьому посібнику користувача не охоплюють всі можливі умови та ситуації. Користувач повинен керуватися здоровим глуздом та бути уважним і обережним під час встановлення, догляду і експлуатації пральної машини.

Оскільки подані нижче інструкції з експлуатації стосуються різних моделей, характеристики вашої пральної машини можуть дещо відрізнятися від тих, що описані в цьому посібнику, і не всі попереджувальні позначки потрібно брати до уваги. Якщо у вас виникають запитання, зверніться до найближчого центру обслуговування або відвідайте веб-сайт [www.samsung.com](http://www.samsung.com) для отримання технічної підтримки та інформації.

## Важливі символи з техніки безпеки

Символи і знаки, які використовуються у цьому посібнику користувача:

### **ПОПЕРЕДЖЕННЯ**

Ризиковані дії чи недотримання заходів безпеки можуть призвести до **серйозної травми або смерті**.

### **УВАГА**

Ризиковані дії чи недотримання заходів безпеки можуть призвести до **отримання незначної травми або пошкодження майна**.

### **ПРИМІТКА**

Вказує, що є небезпека отримання травми або матеріального збитку.

# Інформація з техніки безпеки

Ці попереджувальні позначки подано для запобігання травмуванню користувача чи інших осіб.

Чітко їх дотримуйтесь.

Прочитавши цей посібник, зберігайте його у надійному місці для довідки у майбутньому.

Перш ніж використовувати пристрій, прочитайте усі інструкції.

Як і будь-яке обладнання, яке використовує електроенергію і має рухомі деталі, цей виріб може становити небезпеку. Щоб безпечно використовувати пристрій, ознайомтеся з його роботою і будьте обережні під час його експлуатації.

## Важливі застереження з техніки безпеки

### ПОПЕРЕДЖЕННЯ

**Щоб зменшити ризики займання, ураження електричним струмом або отримання користувачем травми при користуванні цим приладом, дотримуйтесь основних заходів безпеки, включаючи наступні:**

Не дозволяйте дітям (чи домашнім тваринам) гратися на вашій пральній машині або усередині неї. Двері пральної машини не легко відкрити зсередини, і діти можуть серйозно травмуватися, якщо опиняться в пастці усередині машини.

Ця машина не призначена для використання людьми (включаючи дітей) зі зменшеними фізичними, сенсорними або розумовими здатностями, або з недовіком досвіду й знань, якщо вони користуються цією машиною не під наглядом чи не під керівництвом особи, відповідальної за їхню безпеку.

Стежте за дітьми, щоб гарантувати, що вони не грають із машиною.

**Для використання в Європі:** Цей пристрій можуть використовувати діти, старші 8 років, і особи з обмеженими фізичними, сенсорними чи розумовими можливостями або особами, які не мають достатнього досвіду чи знань, якщо вони перебувають під наглядом відповідальної за їхню безпеку особи або навчені безпечно користуватися пристроєм, а також усвідомлюють усі ризики. Слідкуйте, щоб діти не гралися пристроєм. Слідкуйте, щоб діти не чистили і не обслуговували пристрій без нагляду.

Якщо шнур живлення буде пошкоджено, він має бути замінений виробником, його агентом з обслуговування або іншим кваліфікованим спеціалістом, щоб уникнути небезпеки враження електричним струмом.

Цей прилад має розташовуватися так, щоб забезпечити доступ до шнуру живлення, кранів водопостачання та дренажних трубок.

Якщо ваша модель машини має вентиляційні отвори в основі, слідкуйте, щоб вони не затулялися килимком.

Користуйтеся новими шлангами, які поставляються з цим приладом, користуватися старими шлангами не слід.

**УВАГА**

Щоб уникнути небезпеки випадкового скидання теплового вимикача, живлення до цього приладу не повинно подаватися через будь-які зовнішні прилади керування живленням, наприклад, через таймер, чи підключеннями до мережі, яка регулярно вмикається і вимикається за допомогою такого приладу.

Не сушіть в сушильному барабані речей, для чищення яких застосовувалися промислові хімікати.

Фільтр від волокон слід чистити регулярно.

Не слід допускати накопичення волокон на сушильному барабані. (не стосується пральних машин з вентиляцією назовні)

Слід забезпечити вентиляцію, яка виключає надходження в приміщення, де працює ця машина, газів від приладів, що працюють на інших видах палива, у тому числі від приладів з відкритим вогнем.

Не сушіть в сушильному барабані невипрані речі.

Речі, які забруднені такими речовинами, як олія, ацетон, спирт, бензин, гас, засоби для виведення плям, скипидар, віск і засоби для видалення воску, слід прати в гарячій воді з додатковою кількістю миючого засобу перед тим, як сушити їх в сушильному барабані.

## Інформація з техніки безпеки

---

Такі речі, як поролон (латексна пориста гума), шапочки для душу, водонепроникні тканини, предмети на гумовій основі, одяг і подушки с поролоновими прокладками не слід сушити в сушильному барабані.

Засобами для пом'якшення тканин й аналогічними засобами слід користуватися відповідно до інструкцій до засобів для пом'якшення тканин.

Заключна частина робочого циклу сушильного барабана відбувається без підігріву (цикл охолодження), щоб забезпечити таку температуру сушіння речей, яка їм не зашкодить.

Виймайте з кишень всі речі разом з запальничками і сірниками.

### ПОПЕРЕДЖЕННЯ

Ніколи не зупиняйте сушильний барабан до закінчення циклу сушіння, якщо ви не маєте можливості швидко витягти з нього всі речі і розправити їх для охолодження.

Відпрацьоване повітря не слід відводити в димохід, призначений для відводу парів від приладів, що працюють на газі або інших видах палива.

Цю машину слід встановлювати таким чином, щоб дверці сушильного барабана не були навпроти будь-яких дверей, які замикаються, розсуваються або на шарнірах, щоб не виникало перешкод повному відкриванню дверці сушильного барабана.

## Важливі попередження щодо встановлення

### ПОПЕРЕДЖЕННЯ

Інсталяція цього приладу повинна виконуватися кваліфікованим техніком або компанією, що надає сервісні послуги.

- Недотримання цієї вимоги може привести до удару електрострумом, запаленню, вибуху, проблемам з функціонуванням виробу або травм.

Пристрій важкий, тому підіймайте його обережно.

Вставляйте кабель живлення у розетку змінного струму 220 - 240 В / 50 Гц чи з вищими характеристиками та використовуйте її лише для цього пристрою. Не використовуйте подовжувач.

- Під'єднання до розетки інших пристроїв за допомогою подовжувача може спричинити ураження електричним струмом або пожежу.
- Значення напруги, частоти та струму має відповідати значенню, вказаному в технічних характеристиках пристрою. Недотримання цієї вимоги може спричинити ураження електричним струмом або пожежу. Вставте вилку в розетку, добре зафіксувавши.

Завжди сухою ганчіркою витирайте із роз'ємів і контактів вилки сторонні речовини (наприклад бруд або воду).

- Вийміть вилку та почистіть її сухою ганчіркою.
- Недотримання цієї вимоги може спричинити ураження електричним струмом або пожежу.
- Вставляйте штепсель у розетку так, щоб кабель був спрямований на підлогу. Якщо неправильно вставити вилку в розетку, це може пошкодити електричні дроти кабелю, що може спричинити ураження електричним струмом або пожежу.

Зберігайте весь пакувальний матеріал подалі від дітей, оскільки він може становити для них небезпеку.

- Якщо дитина одягне на голову упаковку, це може спричинити удушення. Якщо пристрій, штепсель або кабель живлення пошкоджено, зверніться до найближчого центру обслуговування.

Пристрій має бути заземлено належним чином.

Не заземлюйте пристрій до газової труби, пластмасової водопровідної труби або телефонної лінії.

- Це може привести до удару електрострумом, загоряння, вибуху або до поломки виробу.
- Не під'єднуйте кабель живлення до розетки без належного заземлення. Заземлення має бути виконано із дотриманням вимог місцевих та державних норм.

Не встановлюйте пристрій поблизу обігрівачів чи займистих матеріалів.

Не встановлюйте пристрій у вологих місцях, місцях, де користуються олією чи мастилом, і брудних місцях; уникайте контакту пристрою з прямими сонячними променями та водою (дощем).

Не встановлюйте пристрій у місцях, для яких характерні низькі температури.

- На морозі трубки можуть потріскати.

# Інформація з техніки безпеки

---

Не розміщуйте цю машину в таких місцях, де може бути витік газу.

- Це може привести до удару електрострумом або до загоряння.

Не користуйтеся електричним трансформатором.

- Це може привести до удару електрострумом або до загоряння.

Не користуйтеся uszkodженою вилкою живлення, uszkodженим шнуром живлення або настінною розеткою з нещільними контактами.

- Це може привести до удару електрострумом або до загоряння.

Не тягніть за шнур живлення й не згинайте його надмірно.

Не скручуйте й не прив'язуйте шнур живлення.

Не навішуйте шнур живлення на металеві предмети, покладіть якусь важку річ на шнур живлення, укладіть шнур живлення між будь-якими предметами або вкладіть шнур живлення в осередок, розташований в задній стінці машини.

- Це може привести до удару електрострумом або до загоряння.

Не тягніть за шнур живлення, коли витягаєте вилку з розетки.

- Витягаючи вилку з розетки, тримайтеся за вилку.
- Недотримання цієї вимоги може спричинити ураження електричним струмом або пожежу.



## Застереження щодо встановлення

### УВАГА

Пристрій слід встановлювати так, щоб забезпечити легкий доступ до штепселя.

- Недотримання цієї вимоги може привести до удару електрострумом або до загоряння через витік струму.

Встановлюйте пристрій на рівну та тверду підлогу, яка може витримати його вагу.

- Недотримання цієї вимоги може спричинити сильну вібрацію, рух, шум або проблеми із пристроєм.

## Важливі попередження щодо використання

### ПОПЕРЕДЖЕННЯ

Якщо у пристрої надто багато води, негайно вимкніть подачу води та живлення, після чого зверніться до найближчого сервісного центру.

- Не торкайтеся вилки мокрими руками.
- Недотримання цієї вимоги може спричинити ураження електричним струмом.

Якщо від машини йде якийсь дивний шум, запах паленого або дим, негайно відключіть вилку живлення й зв'яжіться з найближчим до Вас сервісним центром.

- Недотримання цієї вимоги може спричинити ураження електричним струмом або пожежу.

У випадку витоку газу (такого як пропан, зріджений нафтовий газ і т. і.) негайно провентильуйте приміщення, не торкаючись вилки живлення. Не торкайтеся машини або шнура живлення.

- Не включайте вентилятор.
- Іскра може привести до вибуху або пожежі.

Не дозволяйте дітям гратися у або на пральній машині. Утилізуючи пральну машину, зніміть важіль її дверцят.

- Якщо дитина застрягне у пральній машині, вона може задушитися.

Переконайтеся, щоб впакування (губка, пінопласт), що прикріплене до підстави пральної машини, було вилучене перш, ніж Ви почали користуватися машиною.

Не періть білизну, забруднену бензином, гасом, бензолом, розчинником, спиртом або іншими легкозаймистими чи вибухонебезпечними речовинами.

- Це може призвести до ураження електричним струмом, пожежі або вибуху.

Не докладайте сили, відкриваючи дверцята пральної машини, коли вона працює (прання за високої температури/сушіння/відтискання).

# Інформація з техніки безпеки

- Через витікання води із пральної машини можна обпектися. Крім того, підлога стане слизькою. Це може призвести до травмування.
- Якщо відкривати дверцята, докладаючи надмірних зусиль, можна пошкодити пристрій або травмуватися.

Не суньте руку під пральну машину, коли вона працює.

- Це може призвести до травмування.

Не торкайтеся вилки мокрими руками.

- Це може призвести до ураження електричним струмом.

Не вимикайте пристрій, виймаючи вилку під час його роботи.

- Повторне під'єднання вилки до розетки може спричинити появу іскри, що може призвести до ураження електричним струмом або виникнення пожежі.

Не дозволяйте дітям або немічним особам користуватися пральною машиною без належного нагляду. Не дозволяйте дітям залазити у або на пристрій.

- Нехтування цією вимогою може спричинити ураження електричним струмом, опіки або травмування користувача.

Не підсовуйте свою руку або будь-яку металеву річ під пральну машину під час її роботи.

- Це може призвести до травмування.

Не від'єднуйте пристрій від розетки, тягнучи за кабель живлення. Завжди беріться за штепсель і виймайте його з розетки прямо.

- Пошкодження кабелю живлення може спричинити коротке замикання, займання та/або ураження електричним струмом.

Не намагайтеся ремонтувати, розбирати або перелагоджувати машину самостійно.

- Не використовуйте інші запобіжники (наприклад, мідні чи сталеві дроти тощо), аніж стандартний запобіжник.
- Якщо пристрій потребує ремонту чи перевстановлення, зверніться до найближчого центру обслуговування.
- Недотримання цієї вимоги може привести до удару електрострумом, загоряння, поломці машини або до травми.

Якщо шланг подачі води нещільно прилягатиме до крана, а в пристрої буде надто багато води, вийміть вилку з розетки.

- Недотримання цієї вимоги може спричинити ураження електричним струмом або пожежу.

Виймайте вилку з розетки під час грози або якщо плануєте тривалий час не користуватися пристроєм.

- Недотримання цієї вимоги може спричинити ураження електричним струмом або пожежу.

Якщо у прилад потрапили сторонні предмети, відключіть його від живлення і зверніться до найближчого центру обслуговування Samsung.

- Це може привести до удару електрострумом або до загоряння.

## Застереження щодо використання

### УВАГА

Якщо пральну машину забруднено (наприклад засобом для прання, брудом, залишками їжі тощо), вийміть штепсель із розетки та почистьте її м'якою вологою ганчіркою.

- Недотримання цієї вимоги може спричинити знебарвлення, деформацію, пошкодження та іржавіння.

Від сильного удару скло спереду пристрою може розбитися. Користуйтеся пристроєм обережно.

- Розбитим склом можна травмуватися.

Після припинення подачі води або повторного під'єднання шланга подачі води повільно відкривайте кран.

Повільно відкривайте кран після тривалої перерви у використанні.

- Тиск повітря у шлангу подачі води або водопровідній трубі може пошкодити пристрій або спричинити витікання води.

Якщо під час роботи буде мати місце довільний злив, перевірте, чи є проблема зі зливом.

- Якщо пральна машина працює, коли в ній надто багато води через проблеми зі зливом, це може спричинити ураження електричним струмом або займання.

Завантажуйте білизну у пральну машину повністю, щоб не притиснути її дверцятами.

- Якщо притиснути білизну дверцятами, можна пошкодити пральну машину, саму білизну або спричинити витікання води.

Вимкніть подачу води до пральної машини, коли пристрій не використовується.

Гвинти на з'єднувачі шланга подачі води має бути закріплено належним чином.

- Недотримання цієї вимоги може спричинити пошкодження майна або травми.

Слідкуйте, щоб гумовий ущільнювач і скло передніх дверцят не забруднилися сторонніми речовинами (наприклад, пилом, нитками, волоссям тощо).

- Якщо прищемити сторонні речовини дверцятами чи не щільно закрити дверцята, це може призвести до витікання води.

Перед тим, як вмикати пристрій, відкрийте кран і перевірте, чи добре зафіксовано з'єднувач шланга подачі води та чи не витікає вода.

- Якщо гвинти або з'єднувач шланга подачі води погано закріплено, це може спричинити витікання води.

Куплений вами виріб призначений тільки для домашнього використання.

Використання для бізнес-потреб вважається використанням не за призначенням. У такому випадку цей виріб не буде покриватися стандартною гарантією компанії Samsung, крім того компанія Samsung не несе відповідальності за несправності та пошкодження, якщо вони виникнуть внаслідок такого неправильного використання.

Не ставайте на пристрій та не кладіть на нього предмети (наприклад, білизну, запалені свічки, цигарки, посуд, хімічні речовини, металеві предмети тощо).

# Інформація з техніки безпеки

- Це може спричинити ураження електричним струмом, пожежу, проблеми із пристроєм або травми.

Не розпилюйте на пристрій летких речовин, наприклад інсектицидів.

- Окрім завдання шкоди здоров'ю, використання летких речовин може спричинити ураження електричним струмом, займання або проблеми із пристроєм.

Не ставте біля пральної машини предмети, які є джерелом електромагнітного випромінювання.

- Це може призвести до травмування через збій у роботі пристрою.

Вода, злита під час прання за високої температури або сушіння, гаряча. Уникайте контакту з нею.

- Це може спричинити опіки і травми.

Не періть, не відтискайте та не сушіть водонепроникні сидіння, килими або одяг (\*), якщо пристрій не має спеціального режиму для прання цих виробів.

(\*): Вовняна постільна білизна, дощовики, жилетки для рибалок, лижні штани, спальні мішки, підгузки, спортивні костюми, чохли для велосипедів, мотоциклів, автомобілів тощо.

- Не періть грубих і твердих килимів навіть за наявності на етикетці позначки пральної машини. Недотримання цієї вимоги може призвести до травмування користувача або пошкодження пральної машини, стіни, підлоги чи одягу через надмірну вібрацію.
- Не періть килимів і килимків із гумовою основою. Гумова основа може відірватися і прилипнути до барабана, а це може спричинити несправність, зокрема проблеми зі зливом води.

Не вмикайте пральну машину, якщо вийнято шухлядку для засобу для прання.

- Недотримання цієї вимоги може призвести до ураження електричним струмом або травмування користувача через витікання води.

Не торкайтеся барабана всередині під час або після циклу сушіння, оскільки він гарячий.

- Це може привести до опіків.

Не встромляйте руку у шухлядку для засобу для прання.

- Можна травмуватися, оскільки пристрій додавання засобу для прання може захопити руку.
- Направляючий елемент для рідкого миючого засобу (в моделях, де він існує) не застосовується для пральних порошків. Знімайте цей направляючий елемент, коли користуєтеся пральними порошками.

Не кладіть у пральну машину інших предметів (наприклад, туфлі, залишки їжі, тварин), аніж тканинні вироби.

- Це може спричинити пошкодження пральної машини, травми або смерть (тварин) через надмірну вібрацію.

Не натискайте кнопки гострими предметами, наприклад шпильками, ножами, нігтями тощо.

- Це може спричинити ураження електричним струмом або травми.

Не періть вироби, забруднені олійками, кремами або лосьйонами, які доступні в магазинах продажу косметики та масажних салонах.

- Недотримання цієї вимоги може спричинити деформацію гумового ущільнювача та витікання води.

Не залишайте металеві предмети, наприклад булавки чи шпильки для волосся, а також відбілювач у барабані на тривалий час.

- Недотримання цієї вимоги може спричинити появу іржі на барабані.
- Якщо барабан почне іржавіти, почистьте його губкою з додаванням нейтрального миючого засобу. Не чистіть барабан металевою щіткою.

Не використовуйте сухих засобів для прання безпосередньо, а також не періть, не полощіть та не віджимайте вироби, на які нанесено сухі засоби для прання.

- Недотримання цієї вимоги може спричинити миттєве загоряння через нагрівання окисленого мастила.

Не використовуйте воду із пристроїв для охолодження/нагрівання води.

- Недотримання цієї вимоги може спричинити проблеми із пральною машиною.

Не використовуйте для пральної машини звичайне мило.

- Якщо воно затвердне та накопичиться у пральній машині, це може спричинити проблеми із пристроєм, знебарвлення, іржавіння і неприємний запах.

Кладіть шкарпетки та бюстгальтери у сітку для прання і періть їх разом з іншими виробами.

Не періть у сітці для прання великі вироби, наприклад постільну білизну.

- Невиконання цієї вимоги може привести до травми через сильні вібрації.

Не користуйтеся затверділими засобами для прання.

- Якщо вони накопичаться у пральній машині, це може спричинити витікання води.

Перевірте, чи усі кишені одягу, який ви збираєтеся прати, порожні.

- Тверді гострі предмети, наприклад монети, шпильки, цвяхи, гвинти чи каміння, можуть призвести до серйозного пошкодження пристрою.

Не періть одяг із великими пряжками, ґудзиками чи іншими важкими металевими предметами.

Посортуйте білизну за кольором і стійкістю фарби та виберіть рекомендований цикл прання, температуру і додаткові функції.

- Якщо цього не зробити, це може спричинити втрату кольору і пошкодження тканини.

Пильнуйте, щоб не прищепити дверцятами пальці дитини.

- Інакше можна спричинити ушкодження.

# Інформація з техніки безпеки

## Важливі попередження щодо чищення

### ПОПЕРЕДЖЕННЯ

Не чистіть пристрій із безпосереднім нанесенням на нього води.

Не використовуйте сильнодіючі миючі засоби на основі кислоти.

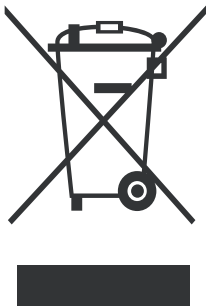
Не чистіть пристрій бензолом, розчинником або спиртом.

- Недотримання цієї вимоги може спричинити знебарвлення, деформацію, пошкодження, ураження електричним струмом або займання.

Перед чищенням або технічним обслуговуванням від'єднуйте пристрій від електромережі.

- Недотримання цієї вимоги може спричинити ураження електричним струмом або пожежу.

## Пояснення Директиви щодо відходів електричного та електронного обладнання (WEEE)



### Правильна утилізація виробу (Відходи електричного та електронного обладнання)

(Стосується країн, в яких запроваджено системи розподіленої утилізації)

Ця позначка на виробі, аксесуарах або в документації до них вказує, що виріб, а також відповідні електронні аксесуари (наприклад, зарядний пристрій, гарнітура, USB-кабель) не можна викидати разом із побутовим сміттям після завершення терміну експлуатації. Щоб запобігти можливій шкоді довкіллю або здоров'ю людини через неконтрольовану утилізацію, утилізуйте це обладнання окремо від інших видів відходів, віддаючи його на переробку та уможливлючи таким чином повторне використання матеріальних ресурсів.

Фізичні особи можуть звернутися до продавця, у якого було придбано виріб, або до місцевого урядового закладу, щоб отримати відомості про місця та способи нешкідливої для довкілля вторинної переробки виробу.

Корпоративним користувачам слід звернутися до свого постачальника та перевірити правила й умови договору про придбання. Цей виріб потрібно утилізувати окремо від інших промислових відходів.

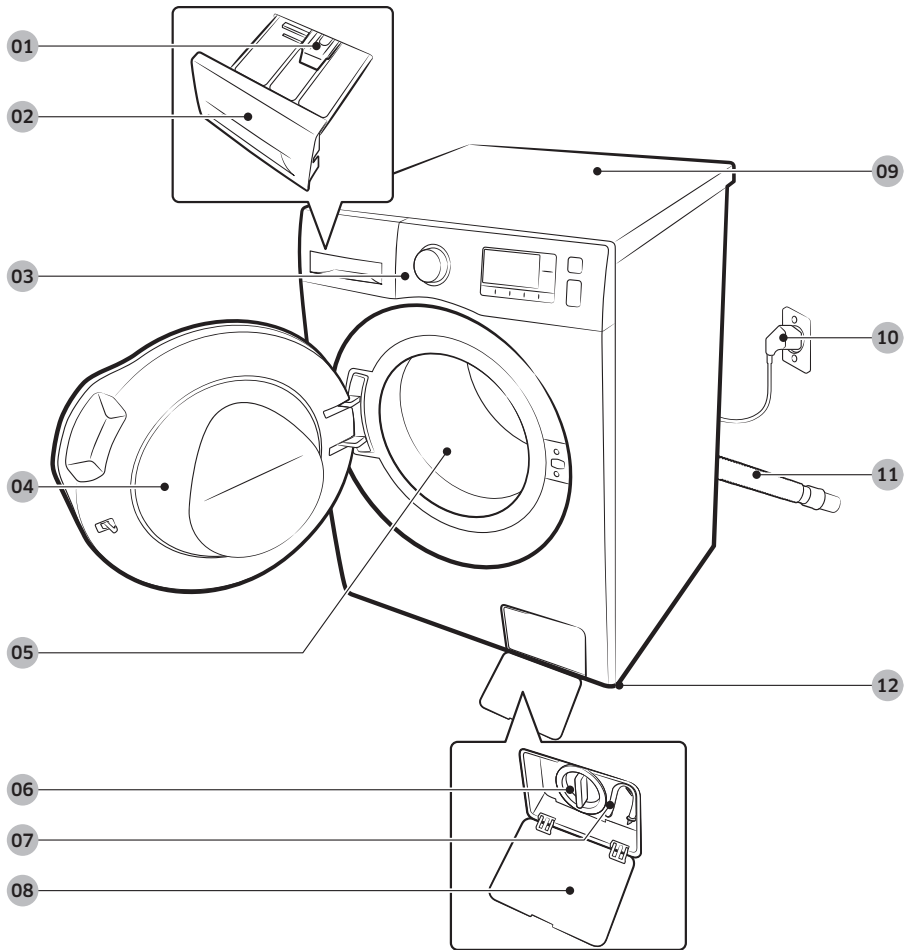
Відомості про зобов'язання Samsung щодо охорони довкілля і нормативні зобов'язання для окремих виробів чи продуктів, як от REACH, читайте на сторінці: [samsung.com/uk/aboutsamsung/samsungelectronics/corporatecitizenship/data\\_corner.html](https://samsung.com/uk/aboutsamsung/samsungelectronics/corporatecitizenship/data_corner.html)

# Встановлення

Уважно дотримуйтеся цих вказівок для правильного встановлення пральної машини і уникнення нещасних випадків під час прання.

## Що включено

Переконайтеся, що в упаковці є всі частини. Якщо у вас є проблема з пральною машиною або її вузлами, контакуйте до місцевого центра підтримки Samsung або до продавця.



**01** Важіль вивільнення

**02** Відділення для засобів для прання

**03** Панель керування

**04** Дверцята

**05** Барабан

**06** Фільтр для сміття

**07** Аварійна зливна трубка

**08** Кришка фільтра

**09** Верхня частина

**10** Роз'єм кабелю електроживлення

**11** Дренажний шланг

**12** Ніжки з можливістю регулювання

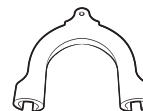
# Встановлення



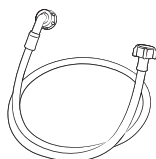
Гайковий ключ



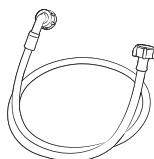
Заглушки болта



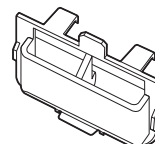
Фіксатор шланга



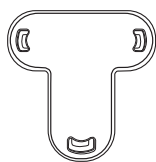
Шланг подачі холодної води



Шланг подачі гарячої води



Контейнер для рідкого прального засобу



Фіксатор заглушки

## ПРИМІТКА

- Заглушки болта: кількість (від 3 до 6) доданих кришок болтів залежить від моделі пральної машини.
- Шланг подачі гарячої води: Тільки придатні моделі.
- Контейнер для рідкого прального засобу: Тільки придатні моделі.



## Вимоги по інсталяції

### Під'єднання до електромережі і заземлення

- Потрібний плавкий запобіжник або автоматичний вимикач 220-240 В змінного струму / 50 Гц
- Використовуйте окремий ланцюг живлення лише для пральної машини

Для забезпечення належного заземлення пральна машина поставляється з кабелем живлення, який має заземлюючий рознімач з трьома електродами. Рознімач використовується з належним виходом живлення, який має заземлення.

Якщо ви не впевнені у якості заземлення, зверніться до перевірки кваліфікованим електриком або сервіс спеціалістом.

Не розбирайте рознімач живлення, який поставляється з пральною машиною. Якщо вихід живлення не підходить до рознімача, зверніться до кваліфікованого електрика або встановіть потрібний вихід живлення.

### ПОПЕРЕДЖЕННЯ

- НЕ ВИКОРИСТОВУЙТЕ електричний подовжувач.
- Використовуйте лише той кабель живлення, який постачається з пральною машиною.
- НЕ підключайте провід заземлення до пластикових трубопроводів, газопроводів або труб подачі гарячої води.
- Неправильно підключені лінії заземлення можуть спричинити електричну травму.

### Джерело водопостачання

Належний тиск води для даної пральної машини становить від 50 до 800 кПа. Тиск води менше ніж 50 кПа може спричинити не повне перекриття водяного клапану. Або ж барабан може довше наповнюватись водою, що призведе до вимкнення пральної машини. Водопровідні крани повинні бути на відстані до 120 см від задньої стінки пральної машини, щоб шланги подачі води досягали пральної машини.

Зменшити ризик протічки:

- Зробити водяні крани легко доступними.
- закривати крани, коли машина не використовується.
- Регулярно перевіряйте, чи немає витоку води у місцях кріплення шлангів подачі води.

### УВАГА

Перед тим, як використовувати пральну машину вперше, перевірте, чи не протікають з'єднання водопровідних кранів і клапанів.

### Дренажна система

Компанія Samsung рекомендує використовувати зливну трубу висотою 60 - 90 см. Зливний шланг повинен бути зажатий хомутом на зливному стояку, і зливний стояк повинен повністю покриватися зливним шлангом.

# Встановлення

## Підлога

Для забезпечення якомога кращої роботи пральну машину слід встановити на твердій підлозі.

Дерев'яну підлогу може знадобитися укріпити, щоб зменшити вібрування та/або незбалансоване навантаження. Килими та м'який настил не є стійкими до вібрування, і тому пральна машина може дещо зміщуватися під час циклу відтискання.



### УВАГА

НЕ встановлюйте пральну машину на платформі чи ненадійно закріпленій конструкції.

## Температура води

Не встановлюйте пральну машину у місцях, де вода може замерзати, оскільки у пральній машині завжди залишається певна кількість води у водяних клапанах, насосах, та / або у шлангах. Вода, яка замерзла у з'єднувальних вузлах, може бути причиною пошкодження ремнів, насосу та інших компонентів пральної машини.

## Встановлення у ніші чи шафці

Мінімальна відстань від пральної машини до інших об'єктів для безпечної роботи:

З боків	25 мм	Позаду	50 мм
Вгорі	25 мм	Передній бік	550 мм

Якщо поруч із пральною машиною встановлено сушарку, перед нішею чи шафкою має бути принаймні 550 мм незаблокованого простору. Сама по собі пральна машина не потребує спеціальної відкритого простору.

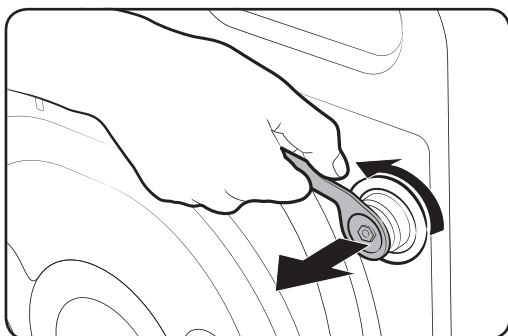
## Поетапна інсталяція

### ЕТАП 1 - Вибір місця розміщення

#### Вимоги до розміщення:

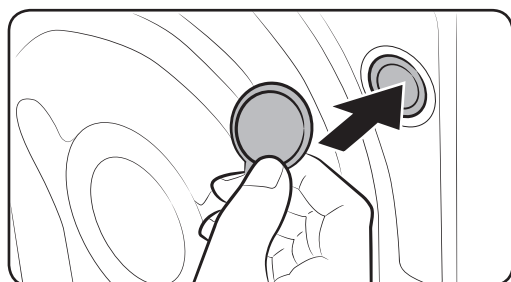
- Тверда рівна поверхня без коврового покриття або підлоги, яка може перешкоджати вентиляції
- у відсутності прямого сонячного освітлення
- кімната, достатня для вентиляції та розміщення кабелів та шлангів
- Температура навколишнього середовища повинна бути завжди вищою за температуру замерзання (0°C)
- подалі від джерел тепла

### ЕТАП 2 - видалення транспортних болтів



#### Розпакування упаковки та видалення всіх транспортних болтів.

1. Прослаблення всіх транспортних болтів з задньої сторони машини з використанням гайкового ключа, який поставляється з машиною.
2. Закрити отвори пластиковими заглушками для болтів, що поставляються.  
Зберегти транспортні болти для майбутнього використання.

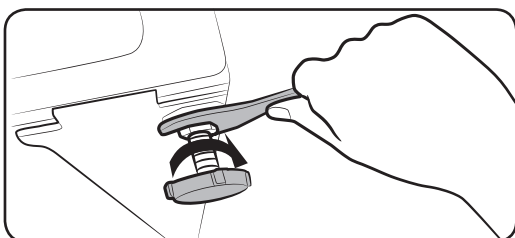
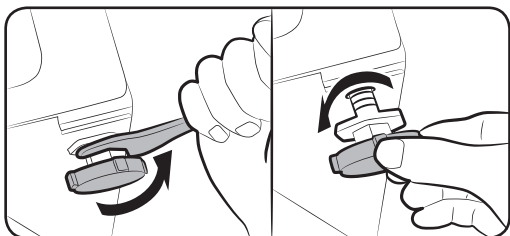


#### ПОПЕРЕДЖЕННЯ

Упаковочні матеріали можуть бути небезпечними для дітей. Розмістіть всі упаковочні матеріали (пластикові болти, полістирен і таке інше) подалі від можливого доступу для дітей.

# Встановлення

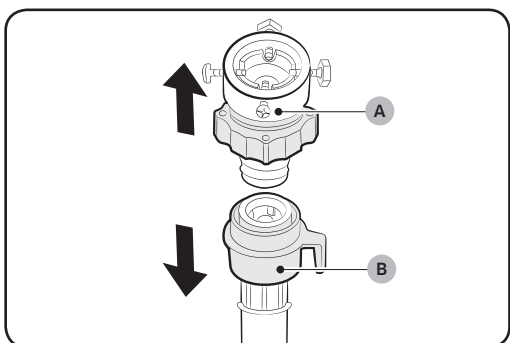
## ЕТАП 3 – Відрегулюйте опору для вирівнювання



1. Акуратно перемістіть пральну машину в місце інсталяції. Надмірне зусилля може пошкодити опору для вирівнювання.
2. Вирівняйте положення пральної машини, викручуючи рукою опору для вирівнювання.
3. Коли вирівнювання буде закінчено, зажміть гайки гайковим ключем.

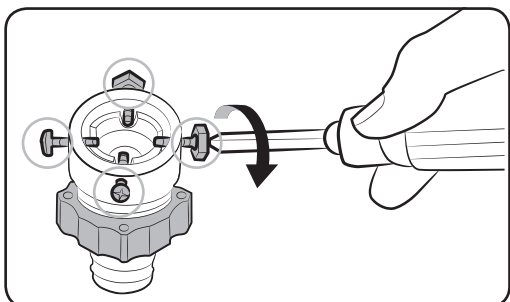
## ЕТАП 4 - Підключіть шланг подачі води

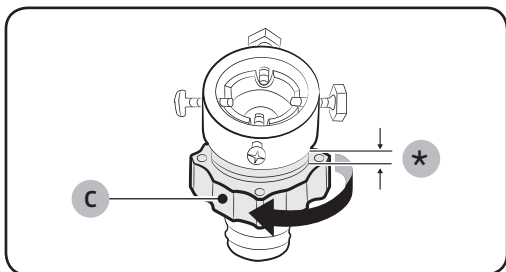
Прикладений адаптер для шланга може відрізнятись від цієї моделі. Далі показано, як підключити адаптер такого роз'єму. Якщо вам надано гвинтовий адаптер, перейдіть до п. 7.



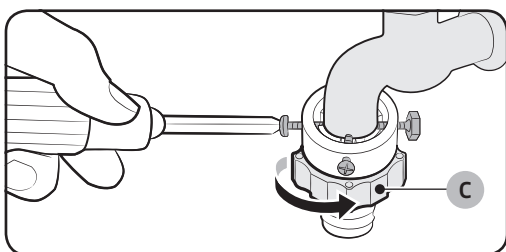
**Підключіть шланг подачі води до водяного крану.**

1. Видаліть перехідник (A) із шланга подачі води (B).
2. Використовуючи гайковерт Філіпс прослабте чотири гайки на перехіднику.

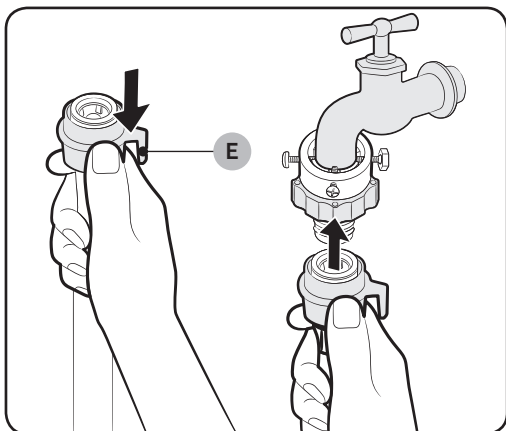




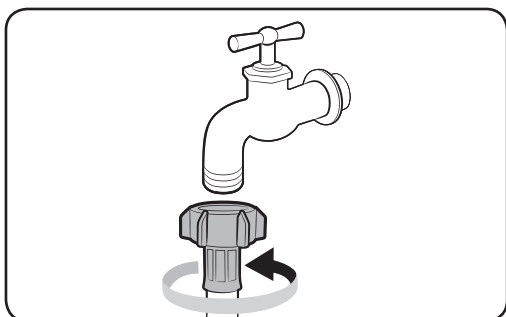
3. Придержуючи перехідник поверніть **деталь (С)** в напрямі стрілки, щоб прослабити її на 5 мм (\*).



4. Вставте перехідник у водяний кран та зажміть гайки, поки не підніметься перехідник.  
5. Поверніть **деталь (С)** в напрямі стрілки щоб зажати її.

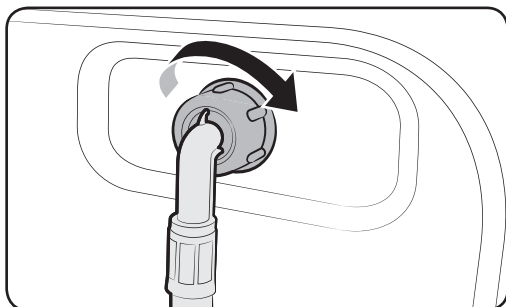


6. Придержуючи вниз **деталь (Е)**, підключіть шланг подачі води до перехідника. Тепер розблокуйте **деталь (Е)**. Шланг фіксується в перехіднику с клацаючим звуком.

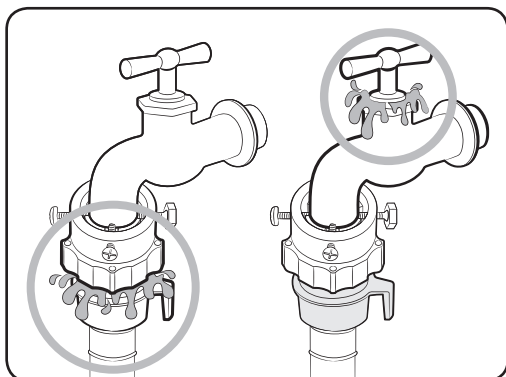


7. Якщо у вас водопровідний кран гвинтового типу, скористайтесь прикладеним адаптером гвинтового типу для підключення до такого водопровідного крану, як показано на малюнку.

# Встановлення



8. Підключіть другий кінець шлангу подачі води до вхідного клапану з зворотнього боку пральної машини. Поверніть шланг по часовій стрілці, щоб зафіксувати його.



9. Відкрийте водяний кран та перевірте, чи нема будь-яких протічок води у зоні підключення. Якщо є протічка води, повторіть етапи, наведені вище.

## ⚠ ПОПЕРЕДЖЕННЯ

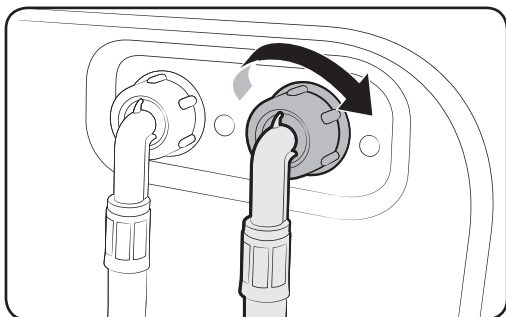
При наявності протічки води зупиніть машину, та контакуйте до сервісного центра Samsung. У іншому випадку це може привести до ураження струмом.

## ⚠ УВАГА

Не розтягуйте з силою гнучкі шланги подачі води. Якщо шланг занадто короткий, замініть його на більш довгий, стійкий до високого тиску, шланг.

## 📄 ПРИМІТКА

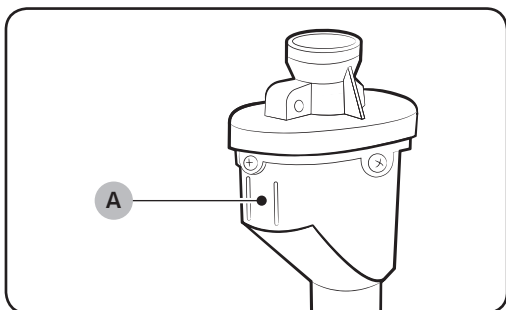
- Під'єднавши шланг подачі води до перехідника, перевірте, чи правильно він під'єднаний, потягнувши його донизу.
- Використовуйте добре відомі водяні крани. Якщо кран має прямокутну форму або занадто великий, вийміть проміжне кільце перед встановленням крану у перехідник.



**Для моделей, що мають додатковий вхідний патрубок для гарячої води:**

1. Підключіть червоний кінець шлангу подачі гарячої води до входу гарячої води ззаду пральної машини.
2. Підключіть другий кінець шлангу подачі гарячої води до крану гарячої води.

**Аква шланг (тільки для моделей, які його використовують)**

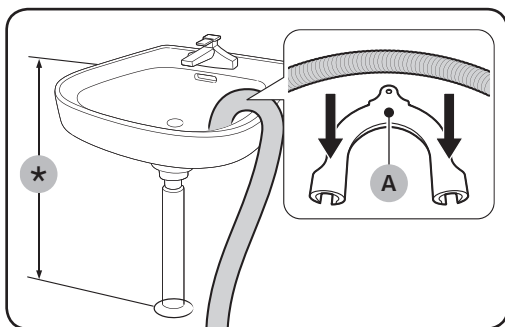


Аква шланг попереджує користувача про ризик протічки води. Система реагує на потік води і у випадку витoku індикатор (A) посередині стає червоним.

# Встановлення

## ЕТАП 5 - Встановлення зливного шлангу

Зливний шланг може бути позиційовано у три способи:

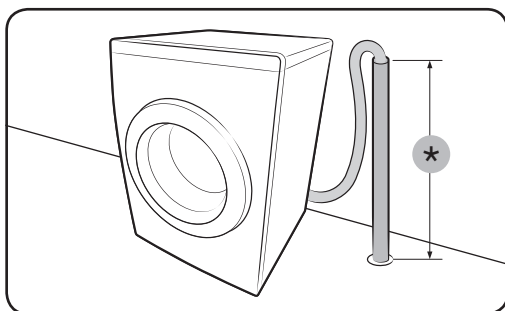


### По верху краю водної ванни

Зливний шланг повинен позиціонуватися на висоті між 60 см та 90 см (\*) від підлоги. Для того, щоб зафіксувати прогин зливного шлангу, використовуйте **пластикову направляючу для шлангу (А)**. Закріпіть пластикову направляючу до стіни за допомогою гачка, щоб забезпечити стабільний злив.

### В горловину труби зливу

Зливна труба повинна бути вище горловини сифону, так, щоб кінець зливної трубки був вище підлоги не менше, ніж на 60 см.



### В зливну трубу

Зливна труба повинна бути висотою між 60 см і 90 см (\*). Бажано використовувати вертикальну трубку висотою 65 см. Пересвідчиться, що зливна трубка під'єднана до зливного стояка під укліном.

Вимоги до зливного стояка:

- Мінімальний діаметр 5 см
- Можливість зливу – щонайменше 60 л води за хвилину

## ЕТАП 6 – вмикання пральної машини

Підключіть кабель живлення до настінної електричної розетки з напругою 220-240 В / 50 Гц, захищеною плавким запобіжником або автоматичним вимикачем. Тоді натисніть кнопку **Увімкн./Вимкн.**, щоб увімкнути пральну машину.



# Перед початком роботи

---

## Початкові налагодження

---

### Запуск функції Калібрування (рекомендовано)

Функція Калібрування забезпечує точне визначення ваги пральною машиною. Перш ніж запустити функцію Калібрування, перевірте, чи барабан порожній.

1. Вимкніть і знову ввімкніть пральну машину.
2. Утримуйте одночасно натиснутими кнопки **Температура і Відкласти Прання** протягом 3 секунд, щоб увійти в режим Калібрування. З'явиться повідомлення "СВ".
3. Натисніть на кнопку **Старт/Пауза**, щоб запустити цикл Калібрування.
4. Барабан обертається за годинниковою стрілкою і проти годинникової стрілки приблизно 3 хвилини.
5. Коли цей цикл завершиться, на дисплеї з'явиться "0" і пральна машина вимкнеться автоматично.
6. Тепер пральною машиною можна користуватися.

# Перед початком роботи

## Вказівки щодо білизни

### ЕТАП 1 - Категорія

#### Категорія білизни згідно цих критеріїв:

- Символи догляду за виробом на етикетці:  
Розділіть речі з бавовни, мішаної тканини, синтетичних матеріалів, шовку, вовни та віскози.
- Колір: Розділіть білі і кольорові речі.
- Розмір: Закладка барабана пральної машини білизною різного розміру покращує якість прання.
- Чутливість: Прання делікатних виробів, таких як чисті нові шерстяні вироби, занавіски та шовкові тканини, проводиться окремо з використанням опції Легке прасування. Перевірте етикетки на виробах, що підлягають пранню.



#### ПРИМІТКА

Перед початком прання переконайтеся, що характеристики виробів на етикетках, тип виробів, відповідають режиму прання.

### ЕТАП 2 – Перевірка кишені

#### Вийміть всі речі з кишеней білизни, яка підлягає пранню

- Металічні предмети, такі як монети, закладки, пряжки на одязі, можуть пошкодити інші вироби, які будуть пратися, а також барабан машини.

#### Застібніть одяг на кнопки та виверніть навиріт

- Розтебнуті застібки типу змійка на штанах та кофтах під час прання можуть пошкодити барабан пральної машини. Застібки повинні бути застебнуті та зафіксовані нитками (шнурками).
- Одяг з довгими шнурками може переплутатись з іншими речами. Перед пранням шнурки слід зв'язати.

### ЕТАП 3 – Використання сітки для прання

- Бюстгалтери (які можна прати водою) повинні пратись у сітках для прання. Металеві частини бюстгалтерів, корсажу під час прання можуть прориватися назовні та пошкоджувати інші речі.
- Маленькі легенькі речі, наприклад шкарпетки, рукавиці, панчохи і хусточки, можуть застрягати навколо дверцят. Кладіть їх у спеціальну сітку для прання.
- Не періть порожню сітку для білизни. Це може бути причиною ненормальної вібрації, яка може призвести до руху пральної машини та до аварії.

## ЕТАП 4 – Попереднє прання (при необхідності)

Виберіть режим Попереднє прання, щоб вибрати режим прання дуже забрудненої білизни. Не користуйтеся режимом Попереднє прання, якщо мийний засіб додається в барабан вручну.

## ЕТАП 5 - Визначення величини загрузки

Не перевантажуйте пральну машину. Перевантаження пральної машини може негативно вплинути на якість прання. Для визначення норми завантаження та типу речей див. стор. 35.

### ПРИМІТКА

Для прання постільної білизни або постільних укриттів час прання може бути подовжений, або можна зменшити кількість обертів барабану. Для прання постільної білизни або укриттів рекомендується максимальна швидкість обертів 800 об/хв та максимальна загрузка 2 кг або менше.

### УВАГА

Якщо барабан з речами для прання розбалансовано, та на дисплеї з'являється код несправності "UB", перезавантажте речі в барабані більш рівномірно. Незбалансоване завантаження призводить до зменшення обертів.

## ЕТАП 6 – Застосування засобу для прання належного типу

Тип детергенту залежить від типу матеріалу (котон, синтетика, делікатні речі, вовна), кольору, температури прання, а також від величини забруднення. Завжди використовуйте засіб для прання із низьким рівнем піноутворення, розроблений для автоматичного прання.

### ПРИМІТКА

- Виконуйте вказівки виробників пральних засобів, заснованих на вазі завантажених речей для прання, величині забруднення, а також жорсткості води у даній місцевості. Якщо ви не впевнені в жорсткості води у даній місцевості, контакуйте з місцевими органами контролю води.
- Не використовуйте пральні засоби, які мають тенденцію до затвердіння. Такий детергент залишається після прання у пральній машині, блокуючи злив води.

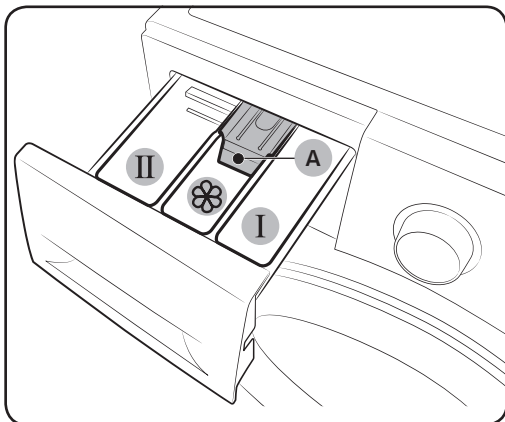
### УВАГА


У випадку прання вовни в режимі прання вовни, використовуйте лише рідкий нейтральний засіб для прання. Якщо в режимі прання вовни використовувати пральний порошок, він може залишитись на одязі і призвести до його знебарвлення.

# Перед початком роботи

## Вказівки щодо користування шухлядками для пральних засобів

Пральну машину обладнано дозатором з трьома відсіками: у лівий відсік додається пральний засіб для основного циклу прання, у передній правий відсік – кондиціонери для білизни, у задній правий – засіб для попереднього прання.

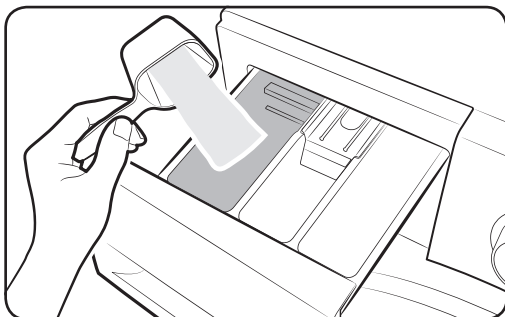


- I** Відділення для попереднього прання:  
Кладіть в нього мийні засоби для попереднього прання або крохмаль.
- II** Відділення для основного прання: Кладіть у нього мийні засоби для основного прання, для зм'якшення води, для відмочування, відбілювання і/або засоби для виведення плям.
- III**  Відділення для засобів зм'якшення:  
Кладіть у нього такі добавки, як зм'якшувачі тканин. Нічого не кладіть вище лінії максимального завантаження (A).

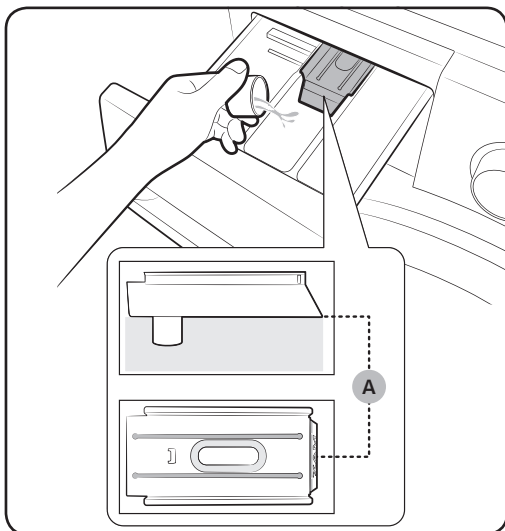
### УВАГА


- Не відкривайте відсік для пральних засобів під час прання.
- Не використовуйте наступні типи пральних засобів:
  - Типу таблеток або капсул
  - Круглого типу або у вигляді сітки
- Для попередження забруднення відсіку концентровані або високозбагачені агенти (пом'якшувачі або детергенти) повинні попередньо розбавлятися водою перед використанням.

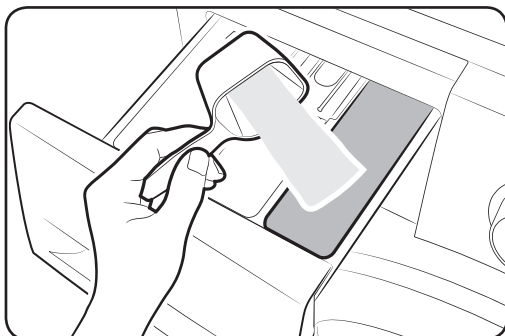
### Щоб покласти мийні засоби у висувний ящик для мийних засобів



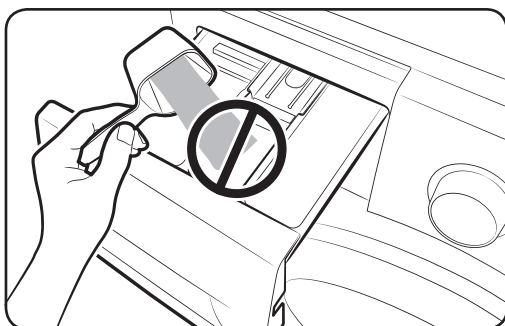
1. Відкрийте відсік для детергентів, обережно витягуючи його.
2. Кладіть у **II** відділення для основного прання пральний порошок відповідно до інструкцій або рекомендацій виробника. Проте, як користуватися рідким мийним засобом, викладено на стор. 30.




3. Покладіть зм'якшувач тканини у  відділення для засобів зм'якшення тканин. Нічого не кладіть вище лінії максимального завантаження (A).



4. Якщо ви хочете виконати попереднє прання, покладіть засіб для попереднього прання у **I** відділення для засобу попереднього прання відповідно до інструкцій або рекомендацій виробника цього засобу.
5. Засуньте на місце висувну шухлядку для мийних засобів.

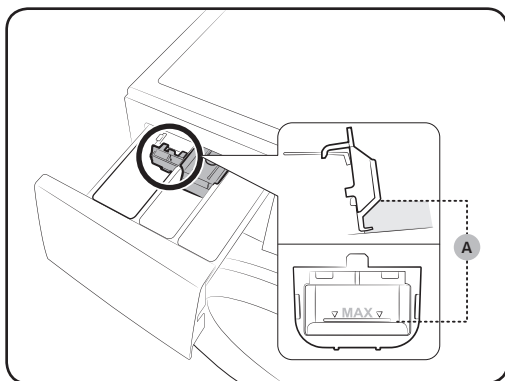


 **УВАГА**

- Не кладіть пральний порошок в осередок для рідин.
- Концентрований зм'якшувач білизни перед застосуванням слід розбавляти водою.
- Не кладіть мийний засіб для основного прання  у відділення для зм'якшувачів.

# Перед початком роботи

Щоб скористатися рідким мийним засобом (тільки в тих моделях, де це застосовується)



Спочатку вставте надану ємність для рідини у **II** відділення для основного прання. Потім наливайте рідкий м'ючий засіб в контейнер не вище лінії **max line** (макс. рівень) (A).

## ⚠ УВАГА

- Не завантажуйте вище лінії максимального завантаження, яка показана всередині контейнера.
- Видаляйте контейнер для рідкого прального засобу, якщо використовуєте порошковий засіб.

# Операції

## Панель керування



01 Перемикач Режимів	Повертайте Перемикач Режимів, щоб вибрати режим прання.
02 Дисплей	Дисплей надає інформацію про поточний робочий цикл і час, що залишився до його завершення, або повідомляє інформаційний код виниклої проблеми.
03 Температура	Нажміть для вибору температури води для даного циклу прання.
04 Полоскання	Натисніть, щоб змінити кількість полоскань для поточного циклу прання. Ви можете вводити до 5 полоскань.
05 Віджим	Нажміть для зміни швидкості обертів для даного циклу прання. <ul style="list-style-type: none"> <li><b>Затримання полоскання (Не світиться індикатор):</b> Останній цикл промивки призупиняється, так що білизна залишається у воді. Для вивантаження білизни включайте цикли зливу або відтискання.</li> <li><b>Без відтискання</b> (☒): Після останнього циклу промивки цикл віджиму відсутній.</li> </ul>
06 Тип Сушіння	Натисніть цю кнопку, щоб вибрати потрібний варіант сушіння.
07 Замочування в Піні	Натисніть, щоб включити/виключити функцію Замочування в Піні. Ця функція дозволяє видаляти багато різноманітних стійких плям.
08 Опції	Натисніть, щоб вибрати один з наступних режимів прання: Інтенсивне прання, Попереднє прання або Інтенсивне прання+Попереднє прання. Натисніть ще раз, щоб скасувати вибір.

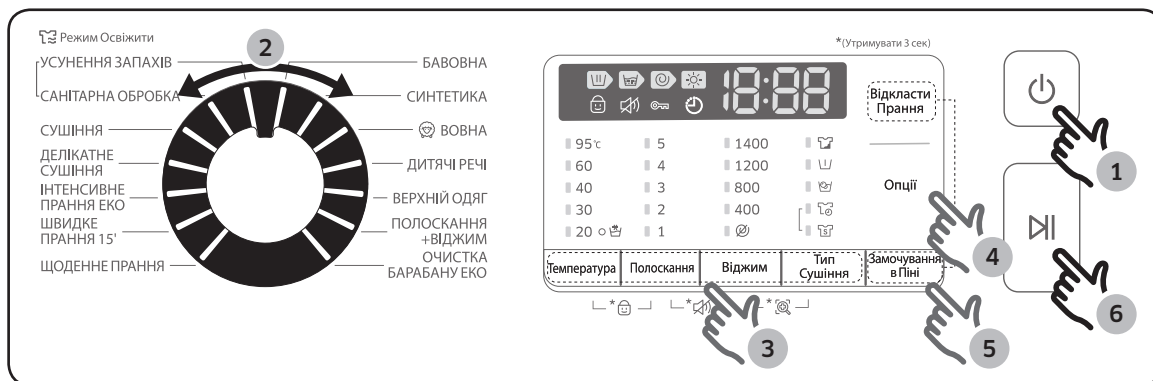
# Операції

---

<b>09</b> Відкласти Прання	<p>Функція Відкласти Прання дозволяє задати час закінчення поточного циклу. Час початку циклу буде визначатися вбудованою в машину програмою з урахуванням ваших налаштувань. Наприклад, ця функція зручна для того, щоб запрограмувати закінчення машиною прання на той час, коли ви зазвичай повертаєтеся додому з роботи.</p> <ul style="list-style-type: none"><li>• Натисніть на, щоб заздалегідь вибрати час початку прання.</li></ul>
<b>10</b> Старт/Пауза	Натисніть старт або стор для роботи.
<b>11</b> Увімкн./Вимкн.	Натисніть для включення / виключення пральної машини.



## Спрощені етапи для старту



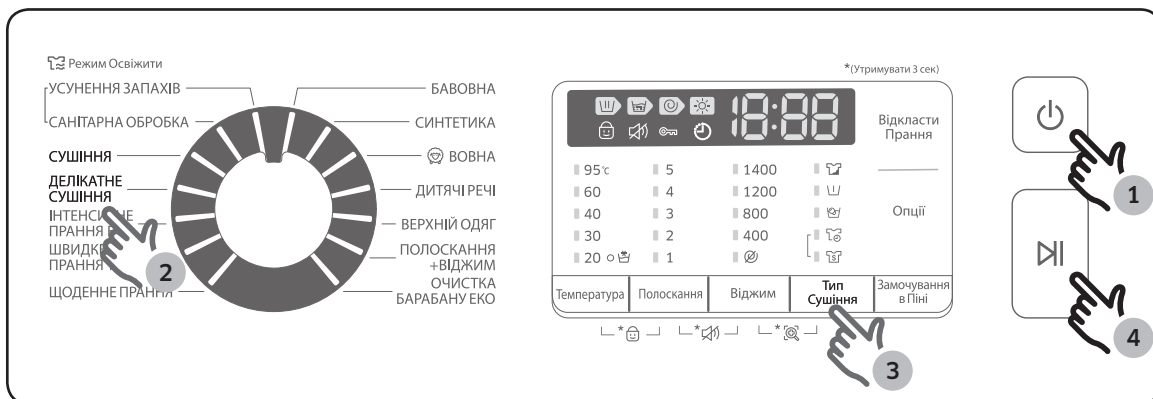
1. Натисніть кнопку **Увімкн./Вимкн.** для включення пральної машини.
2. Повертайте **Перемикач Режимів**, щоб вибрати режим прання.
3. Зміна установки програми прання (**Температура**, **Полоскання**, **Віджим** і **Тип Сушіння**), при необхідності.
4. Щоб ввести режим прання, натисніть на кнопку **Опції**. Знову натискайте на цю кнопку, щоб вибрати потрібну позицію.
5. На цій машині є дві зручні кнопки для режимів **Замочування в Піні** і **Відкласти Прання**. Якщо ви хочете скористатися будь-яким з цих варіантів, натисніть відповідну кнопку.
6. Натисніть кнопку **Старт/Пауза**.

### Щоб змінити програму під час роботи

1. Натисніть кнопку **Старт/Пауза** для зупинки операції.
2. Виберіть інший цикл.
3. Натисніть кнопку **Старт/Пауза** знову для запуску нового циклу.

# Операції

## Тільки для сушіння одягу



Ви можете просто сушити ваш одяг або сушити випраний одяг, якщо виконаєте наступні операції.

1. Натисніть кнопку **Увімкн./Вимкн.** для включення пральної машини.
2. Виберіть потрібний вам цикл сушіння перемикачем **Перемикач циклів**.
3. Натисніть кнопку **Тип Сушіння**, щоб вибрати відповідний режим сушіння.
4. Натисніть кнопку **Старт/Пауза**, щоб почати сушіння.

## Огляд програм прання



### Стандартні програми

Програма	Опис	Макс. завантаження (кг)
БАВОВНА	<ul style="list-style-type: none"> <li>Для бавовни, постільна білизна, настільні укривали, нижня білизна, рушники, або сорочки.</li> <li>Час прання та кількість циклів промивки автоматично встановлюються в залежності від завантаження.</li> </ul>	Макс.
СИНТЕТИКА	<ul style="list-style-type: none"> <li>Для блуз та сорочок з поліестеру (діолану, тревіру), поліаміду (перлон, нейлон), або подібних.</li> </ul>	3
ВОВНА	<ul style="list-style-type: none"> <li>Специфічно для бавовняних речей, які можна прати в машині, з завантаженням менше 2 кг.</li> <li>Програма для вовни має особливості як делікатне прання та замочування, що попереджує усадку / закрутку волокон вовни.</li> <li>Рекомендується нейтральний пральний засіб.</li> </ul>	2
ДИТЯЧІ РЕЧІ	<ul style="list-style-type: none"> <li>Особливістю режиму є високотемпературне прання та додаткова промивка, що забезпечує відсутність залишків прального порошку на речах.</li> </ul>	3
ВЕРХНІЙ ОДЯГ	<ul style="list-style-type: none"> <li>Цей режим слід використовувати для верхнього одягу, лижних чи спортивних костюмів, що зроблені з практичного матеріалу: спандексу, стрейчу або мікрофібри.</li> </ul>	2
ПОЛОСКАННЯ + ВІДЖИМ	<ul style="list-style-type: none"> <li>Особливістю є додаткова промивка після використання пом'якшувача тканин.</li> </ul>	-
ОЧИСТКА БАРАБАНУ ЕКО	<ul style="list-style-type: none"> <li>Очищує барабан від бруду та вбиває бактерії.</li> <li>Запускайте цей режим через кожні 40 циклів прання, не додаючи ані засобу для прання, ані відбілювача.</li> <li>Перевірте, щоб барабан був пустий.</li> <li>Для очистки барабану не використовуйте будь-яких миючих засобів.</li> </ul>	-



# Операції

Програма	Опис	Макс. завантаження (кг)
Режим Освіжити	<ul style="list-style-type: none"> <li>Цей режим використовується для усунення неприємних запахів. Поворотом перемикача перемикача режимів можна вибрати будь-який з таких режимів роботи. (УСУНЕННЯ ЗАПАХІВ &gt; САНІТАРНА ОБРОБКА)</li> <li><b>УСУНЕННЯ ЗАПАХІВ</b> - Зменшує неприємні запахи від прання.</li> <li><b>САНІТАРНА ОБРОБКА</b> - Дезодорує й стерилізує білизну під потужним впливом прального повітря, нагрітого до високої температури.</li> </ul>	-
СУШІННЯ	<ul style="list-style-type: none"> <li>Звичайне сушіння.</li> </ul>	5
ДЕЛІКАТНЕ СУШІННЯ	<ul style="list-style-type: none"> <li>Цикл сушіння термочутливого одягу при низькій температурі.</li> </ul>	3
ІНТЕНСИВНЕ ПРАННЯ ЕКО	<ul style="list-style-type: none"> <li>Низька температура режиму Eco Bubble допомагає зберегти енергію.</li> </ul>	3
ШВИДКЕ ПРАННЯ 15'	<ul style="list-style-type: none"> <li>Для слабо забрудненого одягу вагою менше 2 кг, який ви бажаєте випрати швидко.</li> </ul>	2
ЩОДЕННЕ ПРАННЯ	<ul style="list-style-type: none"> <li>Використовується для речей, якими щодня користуються, наприклад, спідня білизна та сорочки.</li> </ul>	2

## Опції

Опція	Опис
 Інтенсивне прання	<ul style="list-style-type: none"> <li>Для дуже забруднених речей. Робочий час кожного циклу більший, ніж нормального цикла.</li> </ul>
 Попереднє прання	<ul style="list-style-type: none"> <li>Додається один цикл попереднього прання перед основним циклом прання.</li> </ul>



Опція		Опис
	Замочування в Піні	<ul style="list-style-type: none"> <li>Замочування в Піні допомагає видаляти стійкі плями майже будь-якого походження.</li> <li>Вибір функції Замочування в Піні повністю замочує білизну у воді з бульбашками повітря, які забезпечують ефективне прання.</li> <li>Функція Замочування в Піні доступна і додає приблизно 20 або 30 хвилин до 3 циклів: Бавовна, Синтетика, і Дитячі речі.</li> </ul>
	Відкласти Прання	<ul style="list-style-type: none"> <li>Час на дисплеї відноситься до часу закінчення даного циклу прання.</li> </ul>

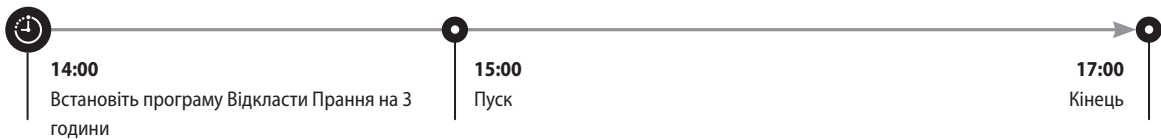
### Відкласти Прання

Пральну машину можна налаштувати на автоматичне завершення прання у пізніший час, вибравши відкладення від 1 до 19 годин (із кроком збільшення 1 година). Година, яка відображається, вказує на час завершення циклу прання.

1. Вибрати програму прання. Далі, при необхідності, змінити установки програми прання.
2. Повторно натискайте кнопку **Відкласти Прання** до тих пір, поки не встановите потрібний вам час завершення прання.
3. Натисніть кнопку **Старт/Пауза**.  
Включиться відповідний індикатор з відліком часу.
4. Для скасування режиму **Відкласти Прання** повторно запускайте пральну машину, натиснувши кнопку **Увімкн./Вимкн..**

#### Приклад використання

Ви бажаєте, щоб двогодинний процес прання завершився через 3 години. Для цього вам потрібно додати до поточного процесу прання опцію **Відкласти Прання**, встановивши її на 3 години, і натиснути кнопку **Старт/Пауза** на 2:00 годині дня. Що при цьому відбудеться? Пральна машина почне прання у 3:00 годині дня і закінчить її у 5:00 годин дня. Нижче наведено графік часу для цього прикладу.



# Операції

## Установки

### Замок від дітей

Щоб запобігти нещасним випадкам з дітьми, функція Замок від дітей блокує всі кнопки.

Втім, функція Замок від дітей не буде активована, поки ви не натиснете **Старт/Пауза**.

Коли машина не працює, ви можете відкривати дверці та змінювати налаштування натискаючи відповідні кнопки. Втім, як тільки ви натиснете кнопку **Старт/Пауза**, щоб запустити пральну машину, функція Замок від дітей знову буде активована.

- Функція Замок від дітей блокує всі кнопки за винятком кнопки **Увімкн./Вимкн.**
- Щоб активувати функцію Замок від дітей, утримуйте одночасно натиснутими кнопки **Температура і Полоскання** протягом 3 секунд.
- Щоб призупинити або вимкнути функцію Замок від дітей, одночасно натисніть кнопки **Температура і Полоскання** та утримуйте їх протягом 3 секунд, щоб призупинити роботу функції, або ж двічі – щоб вимкнути її.



### ПРИМІТКА

Перш ніж додавати миючий засіб в шухлядку чи докладати білизну в барабан або змінювати налаштування циклу при включеній функції Замок від дітей, необхідно деактивувати функцію Замок від дітей.

### Включення/Виключення звукової сигналізації

Користуйтеся цією клавішею, щоб включати або відключати звук. Після перезавантаження машини ваші налаштування будуть діяти.

- Щоб відключити звук, утримуйте кнопки **Полоскання і Віджим** одночасно натиснутими протягом 3 секунд.
- Щоб включити звук, натисніть їх знову і утримуйте натиснутими протягом 3 секунд.



# Технічне обслуговування

---

Зберігайте пральну машину в чистоті для забезпечення якісних технічних характеристик а збереження терміну служби машини.

## Очистка Барабану Еко

---

Регулярно виконуйте даний цикл для очистки барабану та для видалення з нього бактерій.

1. Натисніть кнопку **Увімкн./Вимкн.** для включення пральної машини.
2. Поверніть ручку **Перемикач режимів** для вибору програми **ОЧИСТКА БАРАБАНАУ ЕКО**.
3. Натисніть кнопку **Старт/Пауза**.



### ПРИМІТКА

Температура води для програми **ОЧИСТКА БАРАБАНАУ ЕКО** встановлена на рівні 70 °C і не може бути змінена.

У зв'язку з особливостями цієї пральної машини температура води в циклі **ОЧИСТКА БАРАБАНАУ ЕКО** встановлюється на 70°C, але дисплей на панелі керування може показувати тільки 60°C.



### УВАГА

Для очистки барабану не використовуйте будь-яких миючих засобів. Хімічні залишки в барабані погіршують якісні характеристики прання.



# Технічне обслуговування

## Smart check (Інтелектуальна перевірка)

Щоб увімкнути цю функцію, потрібно спочатку завантажити програму **Samsung Smart Washer** з **Play Store** або **Apple Store** та встановити її на мобільному пристрої з камерою.

Функцію Smart Check (Інтелектуальна перевірка) оптимізовано для таких моделей: Серії телефонів Galaxy та iPhone (тільки в тих моделях, де це застосовується).

1. Натисніть та держіть одночасно кнопки **Віджим** та **Тип Сушіння** на протязі 3 секунд для вводу режиму Smart Check (Інтелектуальна перевірка).
2. Якщо з'являється якась проблема, то пральна машина активує процес самодіагностики і відображає на дисплеї інформаційний код.
3. Запустіть програму **Samsung Smart Washer** на мобільному пристрої та торкніться кнопки **Smart Check (Інтелектуальна перевірка)**.
4. Розташуйте мобільний пристрій поблизу дисплея пральної машини таким чином, щоб мобільний пристрій і пральна машина були направлені один до одного. Завдяки цьому, інформаційний код буде автоматично розпізнаватися прикладною програмою.
5. Якщо інформаційний код розпізнається правильно, програма надає детальну інформацію про проблему і про те, які заходи слід прийняти.

### ПРИМІТКА



- Назва функції Smart Check (Інтелектуальна перевірка) може відрізнятися залежно від мови.
- Якщо пральна машина буде відбивати світло на дисплей, система може не розпізнати код несправності.
- Якщо система не розпізнала послідовно код Smart Check (Інтелектуальна перевірка), введіть його вручну на екрані дисплея.



## КОРИСТУВАННЯ ПРОЦЕСОМ СУШІННЯ

Всі варіанти сушіння за винятком варіанта Тривалість сушіння визначають вагу білизни, щоб відобразити на екрані більш точну тривалість сушіння і більш ефективно сушити білизну.

Подивіться наведену нижче таблицю, щоб вибрати підходящий варіант сушіння з урахуванням типу і кількості білизни, а також вологи, яку ви хочете видалити.

Режим	Варіант сушіння	Користування	Об'єм завантаження (кг)	
			Сушіння	Делікатне Сушіння
Автоматичне сушіння	 Висушена для зберігання	Користуйтеся цим варіантом для сушіння білизни з бавовни, нижньої і постільної білизни.	5 кг	3 кг
Керівництво з сушіння	 Тривалість сушіння	Користуйтеся цим варіантом, коли вам потрібно висушити білизну протягом заданого проміжку часу з урахуванням виду тканини, кількості і вологості білизни.	30 ~ 270 хв. (інтервал 30 хвилин).	30 ~ 270 хв. (інтервал 30 хвилин).

### ПРИМІТКА

- Результати сушіння можуть відрізнитися в залежності від обраного циклу прання та типу/кількості білизни.
- Після обрання циклів прання та сушіння автоматично встановлюється така швидкість вичавлювання, яка підвищує ефективність сушіння.
- У випадку, якщо ви хочете висушити білизну після ручного прання, поверніть селектор циклу, щоб вибрати вичавлювання, а потім виберіть опцію сушіння для найкращої ефективності.
- Після завершення сушіння на мембрані може залишатися пил від сухої поверхні одягу внаслідок ефекту розгладження, що запобігає зморшкам. Цей пил змивається при наступному пранні. Крім того, ви можете легко видалити його вологим рушником або тканиною.

### УВАГА

- Не користуйтеся функцією сушіння після застосування засобу для відбілювання з хлором у циклі прання або сушіння білизни. Інакше білизна може змінити колір і його тканина може бути зіпсована.
- Не користуйтеся функцією сушіння для сушіння одягу з хутряною підкладкою або виготовленої з акрилового матеріалу. Це може погіршити процес сушіння.
- Не торкайтеся внутрішніх поверхонь барабана або пральної машини в процесі або відразу після сушіння, бо вони можуть бути гарячими. Це може привести до опіків.

# Технічне обслуговування

## Режим Освіжити

Функція Режим Освіжити освіжає одяг за допомогою унікальної розробленої компанією Samsung технології чищення одягу повітрям без застосування води.

Зверніться до наведеної нижче таблиці, що стосується використання та тривалості кожного циклу Режим Освіжити.

Цикл	Користування	Тривалість циклу
УСУНЕННЯ ЗАПАХІВ	Користуйтеся цим циклом для видалення з білизни неприємних запахів.	29 хв.
САНІТАРНА ОБРОБКА	Користуйтеся цим циклом для видалення з білизни неприємних запахів і бактерій.	59 хв.

### ПРИМІТКА

- Для циклів Режим Освіжити рекомендується максимальне завантаження 1 кг або менше (одна або дві речі). Якщо ви перевантажите барабан, то ефективність циклів УСУНЕННЯ ЗАПАХІВ або САНІТАРНА ОБРОБКА може знизитися.
- Коли ви користуєтеся циклом Режим Освіжити, то можете класти в білизну листок з ароматизатором, щоб додати білизні приємний аромат.

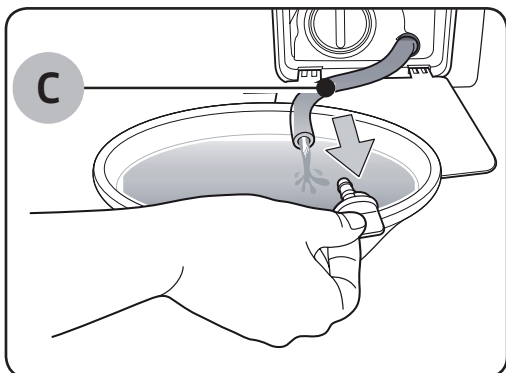
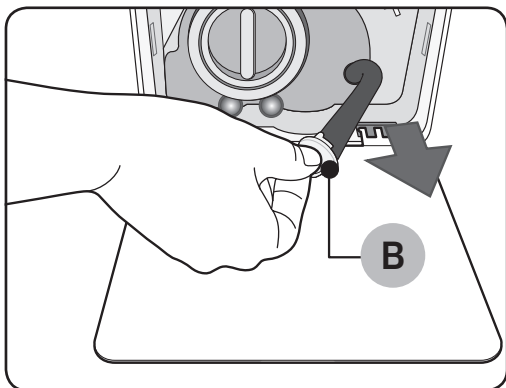
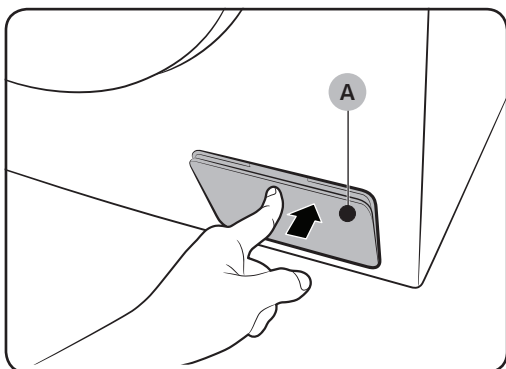
### УВАГА

Не використовуйте цикл Режим Освіжити для таких речей, як:

- Чутливий до нагрівання шкіряний одяг, хутро норки, хутряний одяг, шовк і т. і.
- Нижня білизна з мереживом, маленькі подушки і оздоблення на костюмах можуть пошкодитися.
- Кнопки, пришиті до одягу, можуть поламатися.
- Сильно накрохмалений одяг може деформуватися.
- Жорсткі постільні принадлежності
- Електричні ковдри, пухнасті або занадто великі ковдри
- Подушки з латексом

## Аварійний злив

У випадку відключення електричного живлення перед тим, як вийняти речі з машини, злийте воду з неї.



1. Вимкніть пральну машину і від'єднайте її від електричної розетки.
2. Обережно натисніть на верхню частину кришки фільтра (A), щоб відкрити його.

3. Покладіть порожню, містку посудину на кришку і протягніть аварійну дренажну трубку в цю посудину, утримуючи ковпачок трубки (B).

4. Відкрийте кришку трубки і дайте воді зливатися в контейнер через Трубку аварійного зливу (C).
5. Після завершення зливу води, закрийте ковпачок трубки і вставте на місце трубку. Потім закрийте кришку фільтра.

### ПРИМІТКА

Користуйтеся місткими судинами, бо води в барабані може бути більше, ніж очікується.

# Технічне обслуговування

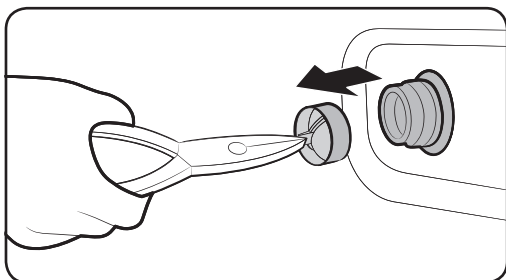
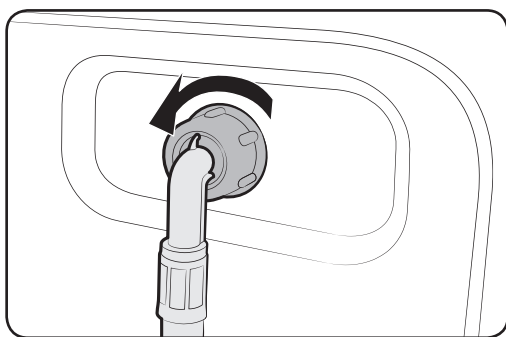
## Чищення

### Поверхня пральної машини

Використовуйте м'яку тканину разом з неабразивним чистячим засобом. Не поливайте воду поверх пральної машини.

### Сітчастий фільтр

Чистіть сітчастий фільтр водою із шланга раз або два на рік.



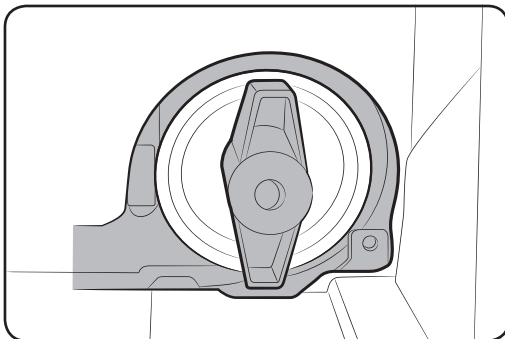
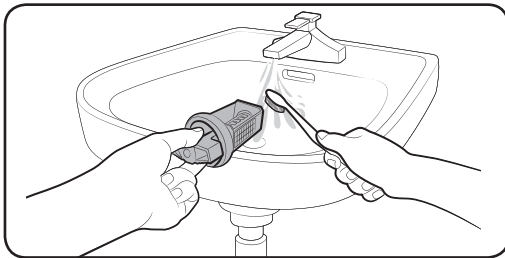
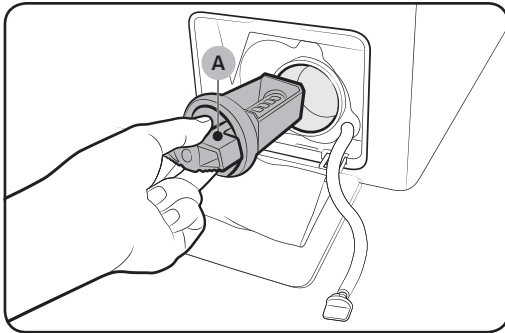
1. Виключіть пральну машину та вийміть роз'єм з розетки.
2. Перекрийте водяний кран.
3. Прослабте кріплення та відключіть шланг подачі води від машини на її зворотній стороні. Закрийте шланг тканиною, щоб не допустити її виливу із шланга.
4. Користуйтеся плоскогубцями, щоб витягти сітчастий фільтр з впускного клапана.
5. Опустіть сітчастий фільтр глибоко у воду так, щоб різьбове з'єднання занурилось у воду.
6. Висушіть сітчастий фільтр у затіненому місці.
7. Вставте сітчастий фільтр у впускний клапан і повторно підключіть шланг подачі води до впускного клапана.
8. Відкрийте кран подачі води.

### ПРИМІТКА

Якщо сітчастий фільтр буде забитий, на дисплеї з'явиться повідомлення з кодом "4C".

## Фільтр насоса

Рекомендується чистити фільтр насоса 5 або 6 разів на рік, щоб не допустити його засмічення. Засмічений фільтр насоса може знизити ефект дії бульбашок.



1. Виключіть пральну машину та вийміть роз'єм з розетки.
2. Злийте залишкову воду з машини за інструкцією "Аварійний злив" на сторінці 43.
3. Обережно натисніть на верхню частину кришки фільтра, щоб відкрити його.
4. Поверніть **ручку фільтра насоса (A)** вліво і злийте воду.
5. Очистіть фільтр насоса, користуючись м'якими щітками. Перевірте, чи не забитий пропелер зливного водяного насоса, який знаходиться в місці розміщення фільтра для сміття.
6. Вставте фільтр насоса назад і поверніть ручку фільтра вправо.

### ПРИМІТКА

- У деяких фільтрів насосів є ручка безпеки, призначена для запобігання нещасних випадків у дітей. Щоб відкрити ручку безпеки фільтра насоса, натисніть на неї і поверніть проти годинникової стрілки. Пружинний механізм ручки безпеки допомагає відкрити фільтр.
- Щоб закрити ручку безпеки фільтра насоса, поверніть її за годинниковою стрілкою. Вигиби на ковпачку при повороті деречать, але це нормально.

### ПРИМІТКА

Якщо фільтр насоса засмітиться, то на екрані з'явиться інформаційний код "5C".

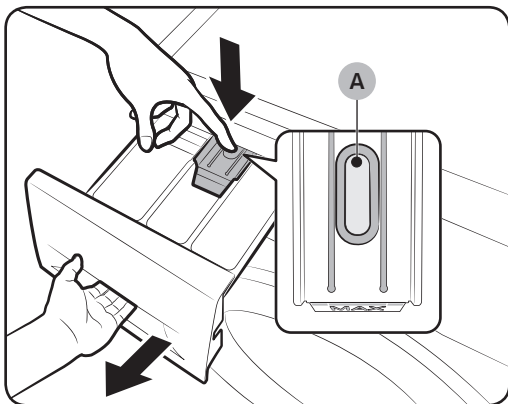
### УВАГА

- Впевніться, що після очистки ковпачок фільтра закритий належним чином. В іншому разі можлива протічка води.

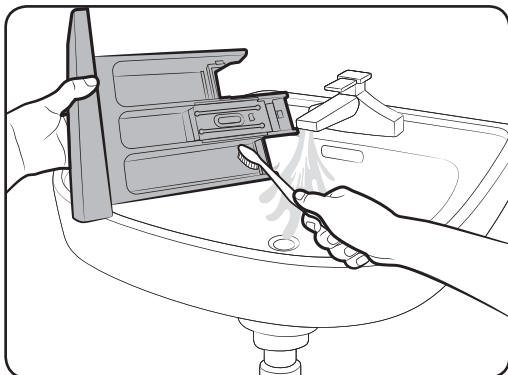
# Технічне обслуговування

- Впевніться, що фільтр після очистки встановлено так, як потрібно. В іншому разі можлива функціональна відмова або протічка.

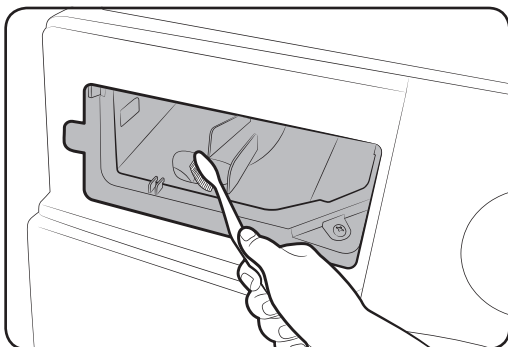
## Відділення для засобів для прання



1. Утримуючи важіль вивільнення (А) зсередини шухлядки, висуньте її.
2. Вийміть із шухлядки важіль вивільнення та контейнер для рідких пральних засобів.



3. Вичістіть компоненти контейнера для прального засобу проточною водою та м'якою щіткою.



4. Вичістіть проточки контейнера м'якою щіткою.
5. Встановіть у шухлядку важіль вивільнення та контейнер для рідких пральних засобів.
6. Вставте контейнер для прального засобу в машину.

### ПРИМІТКА

Для видалення залишків миючих засобів виконайте цикл **ПОЛОСКАННЯ + ВІДЖИМ** з пустим барабаном.



---

## Відновлення після заморозки

---

Пральна машина може заморозитись, якщо її температура буде нижче 0°C.

1. Виключіть пральну машину та вийміть роз'єм з розетки.
2. Полийте теплу воду на водяний кран, щоб розморозити шланг подачі води.
3. Від'єднайте шланг для води та зануріть його у теплу воду.
4. Налийте теплої води у барабан та залиште її приблизно на 10 хвилин.
5. Підключіть шланг подачі води до водяного крану.

### ПРИМІТКА

Якщо промита машина все ще не працює нормально, повторіть вище вказані етапи, поки вона не запрацює.

## Не допускайте значного періоду простою машини

---

Старайтесь не залишати машину не працюючою на значний термін часу.

Якщо є така ситуація, злийте воду з машини та вийміть силовий кабель з розетки.

1. Поверніть ручку **Перемикач Режимів** на позицію **ПОЛОСКАННЯ+ВІДЖИМ**.
2. Вийміть все з барабану та натисніть кнопку **Старт/Пауза**.
3. Коли цикл закінчиться, перекрийте водяний кран та від'єднайте шланг подачі води.
4. Виключіть пральну машину та вийміть роз'єм з розетки.
5. Відкрийте двері для доступу та вентиляції повітря в барабані.



# Усунення несправностей

## Контрольні точки

Якщо у вас виникла проблема з пральною машиною, спочатку зверніться до таблиці, наведеної нижче, щоб знайти рішення.

Проблема	Рішення
Машина не запускається.	<ul style="list-style-type: none"><li>Перевірте, чи пральна машина під'єднана до електромережі.</li><li>Переконайтеся, що дверці зачинені належним чином.</li><li>Перевірте, чи відкриті водопровідні крани.</li><li>Перевірте, чи ви натиснули або торкнулися кнопки Старт/Пауза, щоб запустити пральну машину.</li><li>Перевірте, чи не активована функція Замок від дітей.</li><li>Перш, ніж пральна машина почне наповнюватися водою, вона дасть кілька звуків клацання, щоб перевірити, що дверці зачинені на замок, і виконати швидкий дренаж.</li><li>Перевірте запобіжник або повторно увімкніть автоматичний вимикач.</li></ul>
Поганий напір води або вода зовсім не подається.	<ul style="list-style-type: none"><li>Повністю відкрийте кран подачі води.</li><li>Переконайтеся, що дверці зачинені належним чином.</li><li>Перевірте, чи не замерз шланг подачі води.</li><li>Перевірте, чи шланг подачі води не заломлений і не забитий.</li><li>Переконайтеся, що тиск води достатній.</li></ul>
Миючий засіб залишається в шухлядці для мийних засобів після завершення прання.	<ul style="list-style-type: none"><li>Перевірте, чи достатній тиск води.</li><li>Перевірте, чи засіб для прання додано у центральний відсік.</li><li>Перевірте, чи правильно вставлена кришка полоскання.</li><li>Коли користуєтеся гранульованими миючими засобами, стежте за тим, щоб перемикач миючого засобу перебував у верхній позиції.</li><li>Зніміть кришку полоскання і очистіть висувну шухлядку для миючих засобів.</li></ul>





Проблема	Рішення
Надмірні вібрації або шум.	<ul style="list-style-type: none"> <li>• Переконайтеся, що пральна машина встановлена на рівній, твердій і неслизькій підлозі. Якщо підлога нерівна, використовуйте для регулювання висоти пральної машини ніжки для вирівнювання.</li> <li>• Перевірте, чи вийнято болти, які використовувались для транспортування.</li> <li>• Перевірте, чи машина не торкається інших предметів.</li> <li>• Перевірте, чи білизну завантажено рівномірно.</li> <li>• Двигун може давати шум при нормальній роботі.</li> <li>• Спецодяг та одяг з металевими прикрасами можуть створювати шум під час їх прання. Це нормально.</li> <li>• Такі металеві предмети, як монети, можуть утворювати шум. Після прання видаляйте ці предмети з барабана або корпусу фільтра.</li> </ul>
Не зливайте їх з водою та/або не залишайте їх для вичавлювання.	<ul style="list-style-type: none"> <li>• Слідкуйте за тим, щоб зливний шланг був випрямленим всім протягом до дренажної системи. Якщо у вас погіршився злив, зателефонуйте в сервісну службу.</li> <li>• Перевірте, чи фільтр для сміття не заблоковано.</li> <li>• Зачиніть дверці і натисніть або торкніться кнопки <b>Старт/Пауза</b>. Для вашої безпеки пральна машина не буде прати або вичавлювати, якщо дверці не зачинені.</li> <li>• Переконайтеся, що зливний шланг не засмічений і не змерз.</li> <li>• Переконайтеся, що дренажна система, до якої підключений зливний шланг, не засмічена.</li> <li>• Якщо пральна машина не забезпечена електроживленням достатньої потужності, у неї тимчасово не працюватиме злив або вичавлювання. Як тільки пральна машина отримає електроживлення достатньої потужності, вона стане працювати в нормальному режимі.</li> </ul>
Не відкриваються дверці.	<ul style="list-style-type: none"> <li>• Щоб зупинити пральну машину, натисніть або торкніться кнопки <b>Старт/Пауза</b>.</li> <li>• Щоб відключити механізм блокування дверець, може знадобитися кілька хвилин.</li> <li>• Дверці не відкриються, поки не пройдуть 3 хвилини після зупинки пральної машини або після відключення електроживлення.</li> <li>• Слідкуйте за тим, щоб з барабана зливалася вся вода.</li> <li>• Дверці не відкриються, якщо в барабані залишилася вода. Злийте воду з барабана і відкрийте дверці вручну.</li> <li>• Переконайтеся, що лампочка замка дверець вимкнена. Лампочка замка дверець вимикається після закінчення дренування пральної машини.</li> </ul>



# Усунення несправностей

Проблема	Рішення
Надмірне піноутворення.	<ul style="list-style-type: none"><li>• Переконайтеся, що налаштування Автоматична подача миючих засобів і Автоматична подача зм'якшувача задані правильно.</li><li>• Переконайтеся, що користуєтеся рекомендованими миючими засобами.</li><li>• Користуйтеся високоефективними миючими засобами, щоб виключити утворення зайвої піни.</li><li>• Зменшуйте кількість миючого засобу, коли перете в м'якій воді, а також при малих завантаженнях та коли перете не дуже забруднені речі.</li><li>• Малоефективні миючі засоби не рекомендуються.</li></ul>
Не кладіть додаткові миючі засоби.	<ul style="list-style-type: none"><li>• Переконайтеся, що та кількість миючого засобу і зм'якшувача, яка залишилася, не перевищує допустиму межу.</li><li>• Переконайтеся, що функція Автоматичне дозування активується, якщо правильно вказані параметри Жорсткість води і Концентрація.</li></ul>
Зупиняється.	<ul style="list-style-type: none"><li>• Вставте вилку шнура електроживлення в діючу розетку електромережі.</li><li>• Перевірте запобіжник або повторно увімкніть автоматичний вимикач.</li><li>• Закрийте дверці і натисніть або торкніться кнопки <b>Старт/Пауза</b>, щоб запустити пральну машину. Для вашої безпеки пральна машина не буде прати або вичавлювати, якщо дверці не зачинені.</li><li>• Перш, ніж пральна машина почне наповнюватися водою, вона дасть кілька звуків клацання, щоб перевірити, що дверці зачинені на замок, і виконати швидкий дренаж.</li><li>• У цьому циклі роботи може бути пауза або період замочування білизни. Почекайте трохи і пральна машина почне прання.</li><li>• Переконайтеся, що сітчастий фільтр шланга постачання води у водопровідному крані не засмічений. Періодично виконуйте чистку сітчастого фільтра.</li><li>• Якщо пральна машина не забезпечена електроживленням достатньої потужності, у неї тимчасово не працюватиме злив або вичавлювання. Як тільки пральна машина отримає електроживлення достатньої потужності, вона стане працювати в нормальному режимі.</li></ul>



Проблема	Рішення
Заповнюється водою з невідповідною температурою.	<ul style="list-style-type: none"> <li>• Відкрийте повністю обидва крана.</li> <li>• Переконайтеся, що обрана належна температура.</li> <li>• Переконайтеся, що шланги приєднані до відповідних відведень. Лінії постачання води.</li> <li>• Переконайтеся, що водонагрівач налаштований на нагрів води, що постачається, до температури не нижче 120 °F (49 °C). Крім того, перевірте потужність і швидкість відновлення водонагрівача.</li> <li>• Від'єднайте шланги і очистіть сітчастий фільтр. Сітчастий фільтр може бути засмічений.</li> <li>• Під час заповнення пральної машини водою температура води в машині може змінюватися, тому що система автоматичного керування температурою регулює температуру води, яка надходить. Це нормально.</li> <li>• Під час заповнення пральної машини водою ви можете помітити, що тільки гаряча та/або тільки холодна вода надходить через дозатор, коли вибирається температура холодної або гарячої води. Це нормальна робота функції автоматичного регулювання температури, якщо пральна машина визначає температуру води.</li> </ul>
Випрані речі в кінці циклу прання є вологими.	<ul style="list-style-type: none"> <li>• Користуйтеся Високою або Надвисокою швидкістю для вичавлювання.</li> <li>• Користуйтеся вискооефективними миючими засобами для зменшення кількості піни.</li> <li>• Занадто мале завантаження. Малі завантаження (одна або дві речі), можуть виявитися незбалансованими і не повністю вичавленими.</li> <li>• Переконайтеся, що зливний шланг не перекручений і не засмічений.</li> </ul>
Відбувається витікання води.	<ul style="list-style-type: none"> <li>• Переконайтеся, що дверці зачинені належним чином.</li> <li>• Переконайтеся, що всі з'єднання шлангів герметичні.</li> <li>• Переконайтеся, що кінець зливного шланга правильно вставлений і прикріплений до дренажної системи.</li> <li>• Уникайте перевантаження пральної машини.</li> <li>• Користуйтеся вискооефективними миючими засобами, щоб виключити утворення зайвої піни.</li> </ul>
Відчувається запах.	<ul style="list-style-type: none"> <li>• У поглибленнях машини збирається надлишок піни і через це можуть утворюватися неприємні запахи.</li> <li>• Періодично вмикайте цикли чистки для дезінфекції.</li> <li>• Очищуйте ущільнення дверці (діафрагму).</li> <li>• Після завершення циклу прання дайте можливість висохнути інтер'єру пральної машини.</li> </ul>



# Усунення несправностей


---

Проблема	Рішення
Не помітно бульбашок (стосується тільки моделей Bubbleshot).	<ul style="list-style-type: none"><li>• Бульбашки можуть ховатися у випадках надмірного завантаження.</li><li>• У випадках прання сильно забрудненої білизни бульбашки можуть не генеруватися.</li></ul>
Не працює доступ Wi-Fi (тільки для моделей з Wi-Fi).	<ul style="list-style-type: none"><li>• Перевірте, чи правильно виконане підключення до Інтернету у вас дома.</li><li>• Переконайтеся, що маршрутизатор включається і працює нормально.</li><li>• Перевірте, чи установили ви останню версію програми Smart Control App.</li></ul>



Якщо проблема залишилась, зверніться до місцевого центру Samsung.

## Інформаційні коди

Якщо є відмова пральної машини, ви можете бачити код несправності на дисплеї. Перевірте інформацію, наведену в таблиці нижче.

Проблема	Рішення
4C	<p><b>Не надходить вода.</b></p> <ul style="list-style-type: none"><li>• Перевірте, чи відкриті водопровідні крани.</li><li>• Перевірте, чи не засмітилися водяні шланги.</li><li>• Перевірте, чи не замерзли водопровідні крани.</li><li>• Перевірте, чи працює пральна машина при достатньому натиску води.</li><li>• Перевірте, чи правильно підключені крани холодної і гарячої води.</li><li>• Очищайте сітчастий фільтр, якщо він засмітився.</li></ul> <p> <b>ПРИМІТКА</b></p> <p>Якщо на пральній машині відображається код "4C", то це означає, що виконується злив тривалістю 3 хвилини. Протягом цього часу кнопка Увімкн./Вимкн. не діє.</p>
4C2	<ul style="list-style-type: none"><li>• Переконайтеся, що шланг подачі холодної води надійно підключений до крану холодної води. Якщо він підключений до крану гарячої води, то в деяких циклах прання може йти неправильно.</li></ul>
5C	<p><b>Не зливається вода.</b></p> <ul style="list-style-type: none"><li>• Переконайтеся, що зливний шланг не засмічений і не змерз.</li><li>• Переконайтеся, що зливний шланг розташований правильно з урахуванням типу підключення.</li><li>• Очищайте фільтр від сміття, якщо він засмічений.</li><li>• Слідкуйте за тим, щоб зливний шланг був випрямленим всім протягом до дренажної системи.</li><li>• Якщо інформаційний код не зникає, зверніться до сервісного центру.</li></ul>
DC	<p><b>Керуєте пральною машиною з відчиненими дверцями.</b></p> <ul style="list-style-type: none"><li>• Переконайтеся, що дверці зачинені належним чином.</li><li>• Переконайтеся, що білизна не затиснулася дверима.</li></ul>
OC	<p><b>Переповнення води.</b></p> <ul style="list-style-type: none"><li>• Перезапускайте після вичавлювання.</li><li>• Якщо інформаційний код з дисплея не зникає, зверніться до місцевого сервісного центру компанії Samsung.</li></ul>

# Усунення несправностей

Проблема	Рішення
LC	<p><b>Перевірте зливний шланг.</b></p> <ul style="list-style-type: none"> <li>• Переконайтеся, що кінець зливного шланга знаходиться на підлозі.</li> <li>• Переконайтеся, що зливний шланг не засмічений.</li> <li>• Якщо інформаційний код не зникає, зверніться до сервісного центру.</li> </ul>
LC1	<p> <b>ПРИМІТКА</b></p> <p>Якщо на пральній машині відображається код "LC"/"LC1", то це означає, що виконується злив тривалістю 3 хвилини. Протягом цього часу кнопка Увімкн./Вимкн. не діє.</p>
UB	<p><b>Не працює вичавлювання.</b></p> <ul style="list-style-type: none"> <li>• Переконайтеся, що білизна розміщена рівномірно.</li> <li>• Переконайтеся, що пральна машина стоїть на рівній, стійкій поверхні.</li> <li>• Розподіліть завантаження. Якщо потрібно випрати тільки один предмет одягу, наприклад, махровий халат або джинси, то останній етап вичавлювання може бути незадовільним, а на дисплеї може з'явитися повідомлення про необхідність повторного вичавлення "UB".</li> </ul>
ЗС	<p><b>Перевірте, чи працює мотор.</b></p> <ul style="list-style-type: none"> <li>• Спробуйте запустити цикл повторно.</li> <li>• Якщо інформаційний код не зникає, зверніться до сервісного центру.</li> </ul>
UC	<p><b>Слід перевірити електронне керування (Чи відповідає електрична напруга).</b></p> <ul style="list-style-type: none"> <li>• Перевірте РСВ (Блок керування) і підключення проводів.</li> <li>• Перевірте, чи правильно підведено живлення.</li> <li>• Якщо інформаційний код не зникає, зверніться до сервісного центру.</li> </ul>
	<p><b>Виявлено, що напруга низька</b></p> <ul style="list-style-type: none"> <li>• Перевірте, чи вставлений шнур живлення в розетку.</li> <li>• Якщо інформаційний код не зникає, зверніться до сервісного центру.</li> </ul>
HC	<p><b>Перевірка підігріву до високої температури</b></p> <ul style="list-style-type: none"> <li>• Якщо інформаційний код не зникає, зверніться до сервісного центру.</li> </ul>
1C	<p><b>Датчик Рівень води не працює належним чином.</b></p> <ul style="list-style-type: none"> <li>• Спробуйте вимкнути електроживлення і знову запустити цикл.</li> <li>• Перевірте підведення проводів до датчика Рівень води.</li> <li>• Якщо інформаційний код не зникає, зверніться до сервісного центру.</li> </ul> <p> <b>ПРИМІТКА</b></p> <p>Якщо на пральній машині відображається код "1C", то це означає, що виконується злив тривалістю 3 хвилини. Протягом цього часу кнопка Увімкн./Вимкн. не діє.</p>

---


























Проблема	Рішення
АС	<b>Перевірте зв'язки між основними і допоміжними друкованими платами.</b> <ul style="list-style-type: none"><li>• Спробуйте вимкнути електроживлення і знову запустити цикл.</li><li>• Якщо інформаційний код не зникає, зверніться до сервісного центру.</li></ul>

Якщо на дисплеї продовжує з'являтися будь-який код, звертайтеся до місцевого центру Samsung.

# Технічні характеристики

## Таблиця символів догляду за тканинами

Подані у таблиці символи є вказівками щодо догляду за одягом. На етикетках зазвичай подаються чотири символи у такій послідовності: прання, відбілювання, сушіння і прасування, а також суха (хімічна) чистка, якщо потрібно. Використання цих символів забезпечує узгодженість між виробниками одягу, як вітчизняними, так і іноземними. Дотримуйтесь вказівок на етикетці, щоб збільшити строк служби одягу та уникнути проблем із пранням.

	Міцна тканина		Не можна прасувати
	Делікатна тканина		Можна виконати суху (хімічну) чистку із використанням будь-якого розчинника
	Можна прати за температури води 95 °C		Суха чистка
	Можна прати за температури води 60 °C		Суха чистка можлива лише із використанням перхлориду, очищеного бензину, чистого спирту чи R113
	Можна прати за температури води 40 °C		Суха чистка можлива лише із використанням авіаційного палива, чистого спирту чи R113
	Можна прати за температури води 30 °C		Не можна використовувати суху чистку
	Тільки ручне прання		Сушити на горизонтальній поверхні
	Лише суха (хімічна) чистка		Можна повісити для сушіння
	Можна відбілювати в холодній воді		Сушити на вішаку для одягу
	Не відбілювати		Можна сушити в сушарці за нормальної температури
	Можна прасувати за макс. температури 200 °C		Можна сушити в сушарці за зниженої температури
	Можна прасувати за макс. температури 150 °C		Не можна сушити в сушарці
	Можна прасувати за макс. температури 100 °C		





---

## Захист навколишнього середовища

---

- Цей виріб виготовлено з матеріалів, які підлягають повторній переробці. Щоб утилізувати виріб, дотримуйтесь місцевих норм з утилізації. Відріжте кабель живлення, щоб пристрій неможливо було під'єднати до мережі. Зніміть дверцята, щоб діти і тварини не могли залізити та застрягнути всередині пристрою.
- Не перевищуйте кількість засобу для прання, вказану виробником засобу.
- Використовуйте засоби для усунення плям і відбілювачі перед пранням лише тоді, коли це справді необхідно.
- Заощаджуйте воду і енергію, для цього використовуйте повне завантаження машини (об'єм залежить від вибраної програми).



# Технічні характеристики

## Перелік технічних характеристик

“ \* ” Зірочка(и) позначає варіант моделі і може замінюватися цифрою і буквою в інтервалах (0-9) або (A-Z).

Тип		Пральна машини з фронтальним завантаженням	
Назва моделі		WD70J54****	
Розміри		Ш600мм X Г550мм X В850мм	
Тиск води		50 кПа~ 800 кПа	
Вага нетто		65 кг	
Об'єм завантаження для прання і віджиму		7,0 кг	
Ємність сушіння		5,0 кг	
Споживання електроенергії	Прання	220 В	100 Вт
		240 В	100 Вт
	Прання і нагрівання	220 В	2000 Вт
		240 В	2400 Вт
	Осушення	220 В	1600 Вт
		240 В	1600 Вт
	Віджим	220 - 240 В	450 Вт
	Злив		30 Вт
Швидкість обертів відтискання		1400 об./хв.	
Клас захисту від ураження струмом		I	

### ПРИМІТКА

Дизайн і технічні характеристики виробу можуть бути змінені без повідомлення з метою вдосконалення пристрою.

Використовувати за призначенням в нормальних умовах

Рекомендований період: 7 років

Виробник залишає за собою право змінювати дизайн та специфікації без попереднього повідомлення



## МАЄТЕ ЗАПИТАННЯ ЧИ КОМЕНТАРИ?

КРАЇНА	ТЕЛЕФОН	ВЕБ-САЙТ
RUSSIA	8-800-555-55-55 (VIP care 8-800-555-55-88)	<a href="http://www.samsung.com/ru/support">www.samsung.com/ru/support</a>
BELARUS	810-800-500-55-500	<a href="http://www.samsung.com/support">www.samsung.com/support</a>
GEORGIA	0-800-555-555	<a href="http://www.samsung.com/support">www.samsung.com/support</a>
ARMENIA	0-800-05-555	<a href="http://www.samsung.com/support">www.samsung.com/support</a>
AZERBAIJAN	0-88-555-55-55	<a href="http://www.samsung.com/support">www.samsung.com/support</a>
KAZAKHSTAN	8-10-800-500-55-500 (GSM: 7799, VIP care 7700)	<a href="http://www.samsung.com/kz_ru/support">www.samsung.com/kz_ru/support</a>
UZBEKISTAN	00-800-500-55-500 (GSM: 7799)	<a href="http://www.samsung.com/support">www.samsung.com/support</a>
KYRGYZSTAN	00-800-500-55-500 (GSM: 9977)	<a href="http://www.samsung.com/support">www.samsung.com/support</a>
TAJKISTAN	8-10-800-500-55-500	<a href="http://www.samsung.com/support">www.samsung.com/support</a>
MONGOLIA	+7-495-363-17-00	<a href="http://www.samsung.com/support">www.samsung.com/support</a>
UKRAINE	0-800-502-000	<a href="http://www.samsung.com/ua/support">www.samsung.com/ua/support</a> (Ukrainian) <a href="http://www.samsung.com/ua_ru/support">www.samsung.com/ua_ru/support</a> (Russian)
MOLDOVA	0-800-614-40	<a href="http://www.samsung.com/support">www.samsung.com/support</a>



DC68-03588E-03\_UK

# Кір жуғыш машина

## Пайдаланушы нұсқаулығы

WD70J5\*\*\*\*

**SSEC** SEC

**SAMSUNG**

# Мазмұны

<b>Қауіпсіздік туралы ақпарат</b>	<b>3</b>
Қауіпсіздік жайында не білуіңіз керек	3
Маңызды қауіпсіздік белгілері	3
Қауіпсіздікке қатысты маңызды ескертулер	4
WEEE белгісіне қатысты нұсқаулықтар	14
<b>Орнату</b>	<b>15</b>
Құрамы	15
Орнату талаптары	17
Қадам бойынша орнату	19
<b>Бастаудан бұрын</b>	<b>25</b>
Бастапқы параметрлер	25
Кір жуу бойынша нұсқаулық	26
Кір жуу құралына арналған контейнер нұсқаулығы	28
<b>Операциялар</b>	<b>31</b>
Басқару панелі	31
Бастау үшін қарапайым қадамдар	33
Тек киімдерді кептіру үшін	34
Курсты шолу	35
Параметрлер	38
<b>Техникалық қызмет көрсету</b>	<b>39</b>
Очистка Барабана Есо (Эко таза Барабан)	39
Smart check	40
КЕПТІРУ ЦИКЛІН ПАЙДАЛАНУ	41
Освежить (Ауа ағынымен жуу)	42
Тосын жағдайда су төгу	43
Тазалау	44
Қатудан кейін қалпына келтіру	47
Ұзақ уақыт пайдаланбай тұруға қарсы күтім	47
<b>Ақауларды жою</b>	<b>48</b>
Бақылау нүктелері	48
Ақпараттық кодтар	53
<b>Техникалық сипаттамалары</b>	<b>56</b>
Киім жапсырмасындағы мәндерді сипаттау	56
Қоршаған ортаны қорғау	57
Техникалық сипаттама парағы	58

# Қауіпсіздік туралы ақпарат

Жаңа Samsung кір жуғыш машинаңыз құтты болсын! Осы Нұсқаулықта машинаңызды орнату, пайдалану және оған қызмет көрсету бойынша маңызды ақпараттар бар. Кір жуғыш машинаңыздың көп мүмкіндіктері мен функцияларын толық қолдану үшін, осы пайдаланушы нұсқаулығын оқып шығуға сәл уақыт бөліңіз.

## Қауіпсіздік жайында не білуіңіз керек

Жаңа құрылғыңыздың кең ауқымды мүмкіндіктері мен функцияларын қауіпсіз және тиімді пайдалану жолдарын білетініңізге көз жеткізу үшін осы нұсқаулықты мұқият оқып шығыңыз. Нұсқаулықты кейін қарап жүру үшін құрылғыға жақын, сенімді жерде сақтаңыз. Машинаны Пайдалану бойынша нұсқаулықта сипатталған мақсаттарда ғана қолданыңыз. Осы нұсқаулықтағы ескертулер мен қауіпсіздік шаралары мен жағдайларды толық қамтымайды. Кір жуғыш машинаны орнату, оған күтім көрсету және іске қосу барысында сақ болу, қарапайым сақтық шараларын сақтау сіздің жауапкершілігіңізде. Себебі келесі іске пайдалану нұсқаулары әр түрлі үлгілерге арналған, сондықтан кір жуғыш машинаңыздың техникалық параметрлері, осы нұсқаулықта сипатталған үлгілерден сәл өзгеше болуы және ескерту белгілерінің кейбіреуі сіздің құрылғыңызға қатысты болмауы мүмкін. Сұрағыңыз немесе өзіңізді толғандырып жүрген мәселе болса, жақын жердегі қызмет көрсету орталығына хабарласыңыз немесе [www.samsung.com](http://www.samsung.com) веб-сайтынан анықтама және ақпарат алыңыз.

## Маңызды қауіпсіздік белгілері

Осы тұтынушы нұсқаулығында қолданылатын белгілер мен таңбалар төмендегілерді білдіреді:

### ЕСКЕРТУ

Дұрыс пайдаланбау немесе қауіпсіздік шараларын сақтамау **ауыр жарақат алуға немесе өлімге әкелуі мүмкін.**

### АБАЙЛАҢЫЗ

Дұрыс пайдаланбау немесе қауіпсіздік шараларын сақтамау **жеңіл жарақат алуға немесе мүліктің бүлінуіне әкелуі мүмкін.**

### ЕСКЕРТПЕ

Адам жарақаттану немесе заттың зақымдалу қаупі бар екенін көрсетеді.

# Қауіпсіздік туралы ақпарат

Бұл ескерту белгілері өзіңіз және басқа адамдар жарақат алмас үшін берілген.

Бұларды мұқият ұстаныңыз.

Осы нұсқаулықты оқығаннан кейін, кейін қарап жүру үшін сенімді жерге сақтап қойыңыз.

Осы машинаны пайдаланбас бұрын, нұсқаулықты оқып шығыңыз.

Айналатын бөлшектері бар кез келген электр құрылғысы тәрізді, бұл да қатерлі жағдайлар туғызуы мүмкін. Осы құрылғыны қауіпсіз іске қосу үшін, оны іске қолдану және күтім көрсету жолдарымен танысыңыз.

## Қауіпсіздікке қатысты маңызды ескертулер

### ЕСКЕРТУ

**Өрт қаупін, электр тогының соғуы немесе дене жарақаты қаупін азайту үшін негізгі сақтандыруларды орындаңыз, соның ішінде:**

Балаларға (немесе үй жануарларына) өзіңіздің кір жуғыш машинаңызда немесе соның ішінде ойнауына жол бермеңіз. Кір жуғыш машинаның есігін іштен ашу өте қиын, сондықтан балалар машинаның ішінде қалып қойса, қатты зақым келуі мүмкін.

Бұл құрылғыны кембағал, сезім мүкістігі бар немесе ақыл-есі кем немесе құрылғыны қолдану тәжірибесі жоқ не қолдана білмейтін адамдар (балаларды қоса алғанда) пайдаланбауға және өз қауіпсіздігін қамтамасыз ететін адамның нұсқауы немесе қадағалауы бойынша ғана пайдалануға тиіс.

Балалардың машинамен ойнамайтындығына сенімді болу үшін оларға қарап жүріңіз.



**Еуропада пайдалану үшін:** Бұл құрылғыны 8 жасқа толған және одан асқандар ғана қолдануға тиіс және кембағал, сезім жүйесі дамымаған немесе ақыл-есі кем, құрылғыны қолдану тәжірибесі жоқ не қолдана білмейтін адамдар құрылғыны қауіпсіз қолдану, қатерлі жағдайлар туралы нұсқау алса немесе тиісті адамның қадағалауы бойынша пайдалануға тиіс. Балалар құрылғымен ойнамауға тиіс. Балалар үлкендердің қарауынсыз тазалау немесе күтім көрсету жұмыстарын орындамауға тиіс.

Егер жеткізілген сым зақымданған болса, зиянның алдыну алу үшін оны өндіруші, оның қызметтік агенті, ұқсас білікті адам жаңасына ауыстыруы керек.

Бұл құрылғы қуат қосышы, су беру краны және ағызу құбырлары қолжетімді тұратындай етіп орналастырылуы керек.

Желдеткіш саңылаулары табанында орнатылған құрылғылардың саңылауларын кілем бітеп тастамауға тиіс.

Ескі шланг жиынтығын қайта қолданбай, жабдықпен бірге берілетін жаңа шланг жиынтығы пайдаланылуы керек.

### **АБАЙЛАҢЫЗ**

Жылу сөндіргішін байқаусызда зауыттық күйіне келуіне байланысты зиянның алдын алу үшін бұл жабдық таймер сияқты сыртқы қосқын құралмен бірге немесе құрылғы арқылы тұрақты түрде қосылатын және өшірілетін контурға қосылуы жеткізілмеуі керек.

Егер тазалау өндірістік химиялық заттар қолданылса, кептіргішті қолданбаған жөн.

Егер қолданылса, түктерді ұстағыш сүзгіні жиі тазалап тұрыңыз.

Кептіргіштің айналасына түктердің жиналуына жол бермеңіз. (ғимараттың сыртына желдететін қолданбалар үшін қолданылмайды)

## Қауіпсіздік туралы ақпарат

Басқа жанармай түрлерімен, оның ішінде ашық отпен жанатын қолданбалардан шығатын газдың бөлмеге кері қарай кіруіне жол бермеу үшін жеткілікті желдетілу қамтамасыз етілуі тиіс.

Жуылмаған заттарды кептіргіште кептіруге болмайды.

Өсімдік майымен, ацетон, спирт, бензин, керосин, дақ кетіргіштер, скипидар, балауыз және балауыз кетіргіштер сияқты заттармен ластанған заттарды кептіргіште кептіруден бұрын қосымша жуғыш зат қосылған ыстық сумен жуып алған жөн.

Поролонды (латекс көбігі), душқа киетін қалпақты, су өткізбейтін текстильді, резеңке астары бар бұйымдарды және поролон материалмен толтырылған киімдерді немесе жастықтарды кептіргіште кептіруге болмайды.

Мата жұмсартқыштар немесе ұқсас өнімдерді мата жұмсартқыш нұсқауларында көрсетілгендей пайдалану керек.

Кептіргіштің соңғы циклі заттардың зақымдалмауын қамтамасыз ететін температурада қалуын қамтамасыз ету үшін жылусыз (салқындату циклі) жұмыс істейді.

Қалтадағы шақпақ және сіріңке сияқты барлық заттарды алып тастаңыз.

### ЕСКЕРТУ

Кептіргіштің ішіндегі барлық заттар алынбайынша және жылуы тарамайынша, кептіргішті кептіру циклі аяқталмастан бұрын ешқашанда тоқтатпаңыз.

Пайдаланылған ауа газды не басқа отын түрін жағатын құрылғылардан шығатын күйе үшін қолданылатын құбырға айдалмауы керек.

Құрылғыны құлыпталатын есіктің, жылжымалы есіктің немесе топсасы кептіргішке қарама-қарсы жағында орналасқан есіктікті артқы жағына орнатылмауы тиіс, әйтпесе, кептіргіштің есігі толық ашылмайды.

## Орнатуға қатысты қатаң ескертулер

### ЕСКЕРТУ

Бұл құрылғыны білікті техник немесе қызмет көрсету орталығы орнатуға тиіс.

- Бұл нұсқау орындалмаған жағдайда, электр, өрт, жарылыс қатері орын алуы, өнімге нұқсан келуі не адам жарақат алуы мүмкін.

Бұл ауыр құрылғы, сондықтан көтерген кезде абайлаңыз.

Қорек сымын 220 - 240 В / 50 Гц не бұдан қуатты розеткаға жалғаңыз және розетканы тек осы құрылғы үшін қолданыңыз. Ұзартқышты пайдалануға тыйым салынады.

- Розеткаға ұзартқышты немесе көп-салалы қосқышты пайдаланып басқа құрылғыларды қоссаңыз, электр қатері не өрт шығуы мүмкін.
- Желі кернеуі, жиілік пен тоқ мәндерінің, құрылғының техникалық параметрлеріне сай келетінін тексеріңіз. Бұл талапты орындамау электр тоғының соғуына немесе өртенуге әкеп соғуы мүмкін. Ашаны розеткаға мықтап сұғыңыз.

Қуаттану айырының байланысатын жерінен және байланыс қабатынан бөтен заттарды, мысалы, шаң немесе суды құрғақ матамен сүртіп отырыңыз.

- Ашаны розеткадан суырып, құрғақ шүберекпен тазалаңыз.
- Бұл талапты орындамау электр тоғының соғуына немесе өртенуге әкеп соғуы мүмкін.
- Ашаны қабырғадағы розеткаға, сымын еденді бойлата төсеп қосыңыз.  
Егер ашаны розеткаға кері бағытта сұқсаңыз, қорек кабелінің ішіндегі сымдар бүлініп, нәтижесінде электр қатері орын алуы немесе өрт шығуы мүмкін.

Орам материалдарының барлығын балалардың қолы жетпейтін жерде ұстаңыз, себебі қауіпті болуы мүмкін.

- Егер бала қалтаны басына киіп алса, тұншығып қалуы мүмкін.  
Құрылғыға немесе қорек сымына зақым келсе, жақындағы қызмет көрсету орталығына хабарласыңыз.

Бұл машина жерге берік байланысылуы керек.

Машинаны газбен қамтамасыз ету құбыры, су құбырының пластмасса түтігі немесе телефон желісі арқылы жерге байланыстырмаңыз.

- Бұл электр тоғының соғуына, өртенуге, жарылысқа немесе бұйымның жұмыс істемей қалуына әкелуі мүмкін.
- Құрылғының қуат сымын ешқашан жерге дұрыс қосылмаған розеткаға жалғамаңыз және ол жергілікті және мемлекеттік стандарттарға сай болуы керек.

Бұл құрылғыны қыздырғыштың немесе жанғыш заттардың қасына орнатпаңыз.

Бұл құрылғыны ылғалды, майлы немесе шаңды жерге немесе күннің жарығы тура түсетін немесе су (жаңбыр тамшылары) жерге орнатпаңыз.

# Қауіпсіздік туралы ақпарат

---

Бұл құрылғыны төмен температуралы жерге орнатпаңыз.

- Аяз түтіктерді жарып жіберуі мүмкін.

Бұл машинаны газ шығуы мүмкін жерлерге орнатпаңыз.

- Электр қатері орын алуы немесе өрт шығуы мүмкін.

Электр трансформаторын пайдаланбаңыз.

- Электр қатері орын алуы немесе өрт шығуы мүмкін.

Бүлінген ашаны, бүлінген қорек сымын немесе босап қалған розетканы қолданбаңыз.

- Электр қатері орын алуы немесе өрт шығуы мүмкін.

Қуаттану шнурынан ұстап тартпаңыз және қатты майыстырмаңыз.

Қуаттану шнурын бұрамаңыз және байламаңыз.

Қуаттану шнурын темір затқа ілмеңіз, қуаттану шнурына кез келген ауыр затты қоймаңыз, қуаттану шнурын бір заттардың арасына қоймаңыз немесе қуаттану шнурын машинаның артқы қабырғасында орналасқан ұяшыққа қоймаңыз.

- Электр қатері орын алуы немесе өрт шығуы мүмкін.

Ашаны розеткадан қорек сымынан тартып суырмаңыз.

- Ашаны розеткадан, ашаның өзінен ұстап суырыңыз.
- Бұл талапты орындамау электр тоғының соғуына немесе өртенуге әкеп соғуы мүмкін.

## Орнатуға қатысты ескертулер

### АБАЙЛАҢЫЗ

Бұл құрылғыны ашасына қол оңай жететін жерге орнату керек.

- Бұлай істемеген жағдайда, электр тоғы таралып, электр қатері орын алуы не өрт шығуы мүмкін.

Құрылғыны салмағын көтере алатын тегіс және қатты еденнің үстіне орнатыңыз.

- Бұлай істемеген жағдайда, құрылғы дірілдеуі, жылжуы, шуыл шығуы немесе басқа да құрылғыға қатысты ақаулар пайда болуы мүмкін.

## Пайдалануға қатысты қатаң ескертулер

### ЕСКЕРТУ

Егер құрылғы судың астында қалса, дереу электр және сумен жабдықтау желілерінен ағытыңыз да, жақындағы қызмет көрсету орталығына хабарласыңыз.

- Қуаттану айырын су қолмен ұстамаңыз.
- Бұл нұсқау орындалмаса, электр қатеріне ұрынуыңыз мүмкін.

Егер құрылғыдан тосын шуыл, көңірсіген немесе түтін иісі шықса, ашаны дереу розеткадан суырыңыз да, жақын қызмет көрсету орталығына хабарласыңыз.

- Бұл талапты орындамау электр тоғының соғуына немесе өртенуге әкеп соғуы мүмкін.

Газ шыққан жағдайда (мысалы, пропан, сұйытылған мұнай газы және т.б.) қуаттану айырын ұстамай бірден бөлмені желдетіңіз. Машинаны немесе қуаттану шнурын ұстамаңыз.

- Желдеткішті қолданбаңыз.
- Жарқыл шығып, жарылыс немесе өртке ұласуы мүмкін.

Балаларға кір жуғыш машинаға шығып не ішіне кіріп ойнауға рұқсат бермеңіз. Сонымен қатар, құрылғыны тастаған кезде, кір жуғыш машинаның есігінің теңгерім құралын алыңыз.

- Балалар құрылғының ішіне қамалып қалса, тұншығып өлуі мүмкін.

Кір жуғыш машинаны қолданар алдында, табанындағы орам материалдарын (жөке, көбікті текше) алыңыз.

Бензин, керосин, бензол, бояу сұйылтқыш, спирт не басқа да тұтанғыш немесе жарылғыш зат сіңген заттарды жумаңыз.

- Электр қатері орын алуы, өрт не жарылыс шығуы мүмкін.

# Қауіпсіздік туралы ақпарат

Жұмыс істеп тұрған (жоғары температурада жуу/кептіру/айналдыру) кір жуғыш машинаның есігін күшпен ашпаңыз.

- Кір жуғыш машинадан аққан суға күйіп қалуыңыз немесе еден тайғанақ болып кетуі мүмкін. Нәтижесінде жарақат алуыңыз мүмкін. Бұл жарақаттануға әкелуі мүмкін.
- Есікті күшпен ашқанда құрылғы бұзылуы немесе адам жарақат алуы мүмкін.

Жұмыс істеп тұрған кір жуғыш машинаның астыңғы жағына қолыңызды кіргізбеңіз.

- Бұл жарақаттануға әкелуі мүмкін.

Қуаттану айырын су қолмен ұстамаңыз.

- Электр қатеріне ұшырауыңыз мүмкін.

Машина жұмыс істеп тұрған кезде оны өшіру үшін қуаттану айырын суырмаңыз.

- Ашаны қайта розеткаға сұққан кезде жарқыл пайда болып, электр қатері немесе өрт шығуы мүмкін.

Жуғыш затты балалардың немесе әлсіз адамдардың пайдалануына жол бермеңіз. Балаларға құрылғыға шығуға немесе ішіне кіруге рұқсат бермеңіз.

- Электр қатері, күйіп қалуы немесе жарақат алу қаупі бар.

Жұмыс жасап тұрған кір жуғыш машинаның астына қолыңызды немесе темір зат салмаңыз.

- Бұл жарақаттануға әкелуі мүмкін.

Құрылғыны ашасынан тартып сөндірмеңіз. Ашаны үнемі қатты ұстап, розеткадан тура суырып алыңыз.

- Қуат сымына зақым келсе, қысқа тұйықталу, өрт және/не электр қатері орын алуы мүмкін.

Машинаны өздігіңізден жөндеуге, бөлшектеп тастауға немесе қайта жасауға тырыспаңыз.

- Стандартты сақтандырғыштан басқа сақтандырғышты (мысалы, мыс, темір орамасы бар т.с.с.) қолданбаңыз.
- Құрылғыны жөндеу немесе қайта орнату қажет болған кезде, жақын жердегі қызмет көрсету орталығына хабарласыңыз.
- Бұлай істемегенде, электр қатері орын алуы, өрт шығуы, өнімге нұқсан келуі немесе адам жарақат алуы мүмкін.

Егер су құятын шүмекке жалғанған су түтігі босап қалып, құрылғы судың астында қалса, ашаны розеткадан суырыңыз.

- Бұл талапты орындамау электр тоғының соғуына немесе өртенуге әкеп соғуы мүмкін.

Құрылғы ұзақ уақыт қолданыста болмаса немесе найзағай жарқылдап, күн күркіреген кезде құрылғының ашасын розеткадан суырыңыз.

- Бұл талапты орындамау электр тоғының соғуына немесе өртенуге әкеп соғуы мүмкін.

Егер құрылғыға қандай да бір бөгде зат кіріп кетсе, ашасын розеткадан суырып, ең жақын жердегі Samsung тұтынушыларға қызмет көрсету орталығына хабарласыңыз.

- Электр қатері орын алуы немесе өрт шығуы мүмкін.

## Пайдалануға қатысты ескертулер

### АБАЙЛАҢЫЗ

Кір жуғыш машинаны жуғыш зат, шаң, тағам қалдықтары т.с.с. зат ластаса, ашаны розеткадан суырыңыз да, кір жуғыш машинаны дымқыл, жұмсақ шүберекпен тазалаңыз.

- Бұлай істемегенде, құрылғының өңі кетіп, деформациялануы не бүлінуі не тоттануы мүмкін.

Алдыңғы әйнек қатты соққыдан сынып кетуі мүмкін. Кір жуғыш машинаны пайдаланған кезде абай болыңыз.

- Шынысы сынып қалса, жарақат алу қаупі бар.

Су құйылмай қалса немесе су құятын түтікті қайта жалғаған кезде, судың шүмегін баяу ашыңыз.

Судың шүмегін құрылғыны ұзақ уақыт қолданбай барып іске қосқанда байқап ашыңыз.

- Су құятын түтіктегі не су құбырындағы ауаның қысымы, құрылғының бөлшегін зақымдауы немесе су ағып кетуге себеп болуы мүмкін.

Жұмыс істеп тұрғанда су төгілсе, су төгуге қатысты ақаулықтың бар-жоғын тексеріңіз.

- Су төгіліп, құрылғы суда қалған кезде оны іске қоссаңыз, электр қатері орын алуы немесе өрт шығуы мүмкін.

Кірді салған кезде есікке қысылып қалмайтын етіп, кір жуғыш машинаға әбден салу керек.

- Егер кір есікке қыстырылып қалса, киімге немесе кір жуғыш машинаға нұқсан келуі немесе су ағып кетуі мүмкін.

Кір жуғыш машинаны пайдаланбаған кезде суды жауып қойыңыз.

Су құятын түтіктің жалғастырғышының бұрандаларының дұрыс қатайтылғанын тексеріңіз.

- Бұлай істемеген жағдайда, мүлікке зиян келуі не адам жарақаттануы мүмкін.

Резеңке тығыздағыш пен алдыңғы есікті ешбір бөгде зат (мысалы, қоқыс, жіп, шаш т.с.с.) лаптап тастамауын қамтамасыз етіңіз.

- Есікке бөгде зат қыстырылып қалса немесе есік толық жабылмаса су ағып кетуі мүмкін.

Судың шүмегін ашыңыз да, су құятын түтік жалғастырғышының әбден қатайтылғанын және құрылғыны қолданар алдында еш су ақпай тұрғанын тексеріңіз.

- Егер су құятын түтік жалғастырғышының бұрандалары босап қалса, су ағып кетуі мүмкін.

Сатып алған құрылғыңыз тұрмыста қолдануға ғана арналған.

Құрылғыны коммерциялық мақсатта пайдалану, көрсетілген мақсатта пайдаланбауға жатады. Бұндай жағдайда, өнім Samsung тарапынан берілетін стандартты кепілдік бойынша қарастырылмайды және дұрыс қолданбау салдарынан орын алған ақау немесе нұқсанға Samsung компаниясы жауапкершілік көтермейді.

# Қауіпсіздік туралы ақпарат

Құрылғының үстіне шықпаңыз немесе үстіне зат (мысалы, кір, жанып тұрған шамшырақ, тұтатылған темекі, ыдыс-аяқ, химиялық заттар, темір заттар т.с.с.) қоймаңыз.

- Бұның нәтижесінде электр, өрт қатері орын алып, құрылғыға нұқсан келуі не адам жарақаттануы мүмкін.

Машинаның үстіне инсектицидтер сияқты тез буланатын заттарды шашпаңыз.

- Бұндай заттар адам үшін ғана қауіпті емес, электр қатерін тудыруы, өрт шығаруы немесе құрылғыға нұқсан келтіруі мүмкін.

Электрмагнитті өріс шығаратын заттарды кір жуғыш машинаның қасына қоймаңыз.

- Дұрыс жұмыс істемей, адам жарақат алуы мүмкін.

Жоғары температурамен жуу кезінде төгілген су немесе кептіру циклы ыстық болады. Суға қол тигізбеңіз.

- Күйіп қалуыңыз немесе жарақат алуыңыз мүмкін.

Су өткізбейтін көрпеше, төсем немесе киімдерді (\*), құрылғыңызда осындай заттарды жууға арналған арнайы цикл болмаса жумаңыз.

(\*): Жүн матадан жасалған төсек жабдықтары, жаңбыр жамылғылары, балықшы күртешесі, шаңғы тебуге арналған шалбар, жол төсек, жаялық, терлеуге, велосипед, мотоцикл, машинаны т.с.с. жабуға арналған жамылғылар.

- Қалың немесе қатты матрацтарды, затбелгісінде “кір жуғыш машинамен жууға болады” деп көрсетілсе де жумаңыз. Қалыптан тыс дірілдеудің әсерінен кір жуғыш машинаға, қабырғаға, еденге немесе киімге нұқсан келуі мүмкін.
- Еден сүрткіштерді немесе резеңкемен астарланған аяқ сүрткіштерді жумаңыз. Резеңке астары алынып, барабанға жабысып қалып, су төгуге байланысты ақаулықтар пайда болуы мүмкін.

Кір жуғыш машинаны жуғыш зат салынатын қорапшасы алынып тұрса қоспаңыз.

- Аққан судың әсерінен электр қатері пайда болуы не адам жарақат алуы мүмкін.

Кептіріп жатқанда немесе кептіріп бола сала барабанның ішіне қолыңызды тигізбеңіз, себебі ыстық.

- Күйіп қалуыңыз мүмкін.

Қолыңызды жуғыш зат қорапшасына салмаңыз.

- Жуғыш затты қосатын құралға қолыңыз қыстырылып қалып, жарақат алуыңыз мүмкін.
- Сұйық жуғыш зат бағыттауышын (тек қолданылатын үлгілер) ұнтақ жуғыш затқа қолданылмайды. Ұнтақ жуғыш зат қолдансаңыз, бағыттауышты алып тастаңыз.

Кір жуғыш машинаға жуылатын кірден басқа затты (мысалы, аяқ киім, тағамның қалдығы, жануарлар) салмаңыз.

- Себебі кір жуғыш машинаға зақым келуі, егер жануарларды салсаңыз, олар қалыптан тыс айналдыру себебінен жарақат алуы не өліп қалуы мүмкін.



Түймешелерді шпилька, пышақ, шеге және т.б. сияқты үшкір заттармен баспаңыз.

- Электр қатері орын алуы не адам жарақаттануы мүмкін.

Теріні күтуге арналған заттарды сататын арнайы дүкендерде немесе массаж жасайтын емханаларда сатылатын май, крем немесе лосьонмен ластанған кірлерді жумаңыз.

- Себебі резеңке тығыздағыш деформацияланып, су ағуы мүмкін.

Түйреуіш немесе шаш түйреуіштері тәрізді темір заттарды не ағартқышты ұзақ уақыт барабан ішінде қалдырмаңыз.

- Себебі барабанды тот басуы мүмкін.
- Егер барабанның бетінде тот пайда болса, оған шайғыш заттан (бейтарап) жағып, жөкемен тазалаңыз. Темір щетканы ешқашан қолданбаңыз.

Құрғақ химиялық тазалау құралдарын пайдаланбаңыз және құрғақ химиялық тазалау құралдарымен ластанған кірді жумаңыз, шаймаңыз және сықпаңыз.

- Себебі майдың тотықтануына байланысты кенет жарылыс шығуы немесе тұтануы мүмкін.

Су салқындататын/қыздыратын құрылғылардың ыстық суын қолданбаңыз.

- Кір жуғыш машинада ақау пайда болуы мүмкін.

Кір жуғыш машинада кәдімгі қол сабынды қолданбаңыз.

- Егер батталып, кір жуғыш машина ішінде жиналып қалса, ақау пайда болуы, құрылғының өңі кетуі, тот басуы не жағымсыз иіс шығуы мүмкін.

Нәски, төс тартқыш тәрізді заттарды кір жуатын торға салып, басқа киімдерге қосып жуыңыз.

Төсек жайманы торға салып жумаңыз.

- Бұлай істемеген жағдайда, қалыптан тыс дірілдеу, адамның жарақаттануына себеп болуы мүмкін.

Қатып қалған кір жууға арналған құралдарды пайдаланбаңыз.

- Егер кір жуғыш машина ішіне жиналып қалса, су ағып кетуі мүмкін.

Жуылатын киімдердің барлығының қалталарының бос екеніне көз жеткізіңіз.

- Тиын, түйреуіш, тырнақ, бұранда немесе тас тәрізді қатты, өткір заттар құрылғыға аса қатты зиян келтіруі мүмкін.

Үлкен қапсырмалары, түймелері бар немесе басқа ауыр темір зат тағылған киімдерді жумаңыз.

Кірлерді бояуының беріктігіне қарай түстерге бөліп, ұсынылған циклды, судың температурасын және қосымша функцияларды таңдаңыз.

- Себебі кірдің түсі кетіп немесе матасына зақым келуі мүмкін.

Есікті жапқан кезде балалардың саусақтары қысылып қалмау үшін абай болыңыз.

- Нұсқау орындалмаса, жарақат алуы мүмкін.

# Қауіпсіздік туралы ақпарат

## Тазалауға қатысты қатаң ескертулер

### ⚠ ЕСКЕРТУ

Машинаға жай ғана су шашып, тазаламаңыз.

Күшті қышқылы бар тазалағыш құралды пайдаланбаңыз.

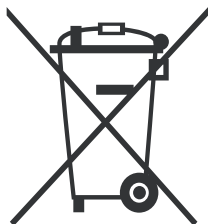
Кір жуғыш машинаны тазалау үшін бензол, еріткіш немесе спиртті пайдаланбаңыз.

- Себебі, құрылғының түсі кетіп, деформацияланып, бүлініп немесе электр қатері орын алуы, өрт шығуы мүмкін.

Кір жуғыш машинаны тазалау немесе оған техникалық қызмет көрсету алдында машинаны қуаттану көзінен қабырға розеткасынан қуаттану айырын суыру арқылы ажыратыңыз.

- Бұл талапты орындамау электр тоғының соғуына немесе өртенуге әкеп соғуы мүмкін.

## WEEE белгісіне қатысты нұсқаулықтар



### Осы құрылғыны қоқысқа дұрыс тастау (Ескі электр және электроника құрылғылары)

(Жеке қоқыс жинау жүйесі бар елдерге қатысты)

Өнімге, оның керек-жарақтарына немесе құжаттарына салынған бұл белгі, құрылғыны және оның электроникалық керек-жарақтарын (мысалы, зарядтағышы, құлақаспабы, USB сымы) қолданыс мерзімі аяқталғаннан кейін тұрмыстық қоқыспен бірге тастауға болмайды дегенді көрсетеді. Қоқысты дұрыс тастамаған кезде қоршаған ортаға және адамның денсаулығына келуі ықтимал зиянның алдын алу үшін, бұндай қоқыстарды басқа қоқыстардан бөліп, материал ресурстарын түбегейлі түрде қайта қолдану үшін қайта өңдеуден өткізуге тапсырыңыз.

Жеке пайдаланушылар осы өнімді сатып алған бөлшек сауда орталығына немесе жергілікті әкімшілік мекемеге хабарласып, бұл заттарды қоршаған ортаға зиянсыз түрде қайта өңдеуден өткізу үшін қайда, қалай апарып тапсыруға болатыны туралы ақпарат алуы керек. Заңды тұлғалар өз жабдықтаушыларына хабарласып, сатып алу келісім-шартының шарттары мен талаптарын қарауға тиіс. Аталмыш өнімнің және оның керек-жарақтарын басқа қоқысқа тасталатын коммерциялық қалдықтарға араластырмау керек.

Samsung қоршаған ортаға қатысты міндеттері мен нақты өнімге қатысты заңнамалық міндеттерін, мысалы REACH туралы ақпаратты келесі сайттан қараңыз:

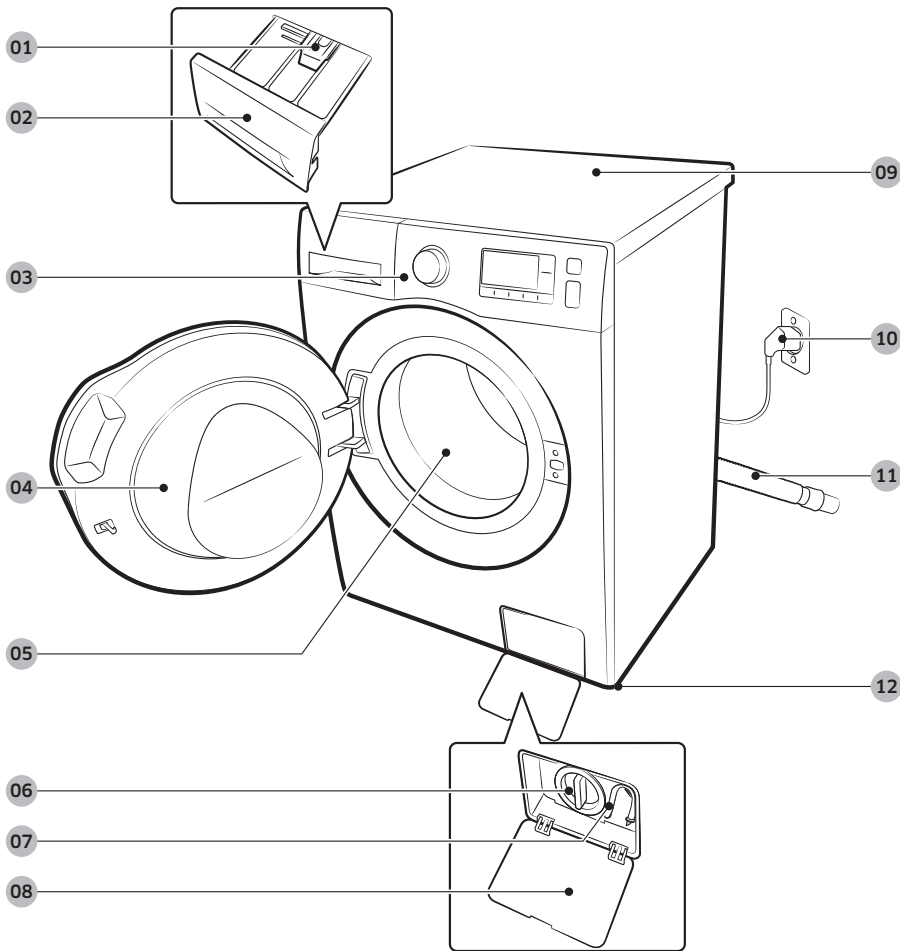
[samsung.com/uk/aboutsamsung/samsungelectronics/corporatecitizenship/data\\_corner.html](https://samsung.com/uk/aboutsamsung/samsungelectronics/corporatecitizenship/data_corner.html)

# Орнату

Кір жуғыш машинаны дұрыс орнатып кір жуу барысында қауіпті оқиғаларға жол бермеу үшін мына нұсқауларды мұқият орындаңыз.

## Құрамы

Өнім бумасындағы барлық бөлшектердің бар екеніне көз жеткізіңіз. Егер кір жуғыш машинада немесе бөлшектерде ақаулықтар болса, Samsung тұтынушылар қызмет көрсету орталығына немесе сатушыға хабарласыңыз.



**01** Босатқыш тетік

**02** Жуғыш зат үлестіргіш

**03** Басқару панелі

**04** Есік

**05** Барабан

**06** Қоқыс сүзгісі

**07** тосын жағдайда су төгу түтігі

**08** Сүзгі қақпа

**09** Жұмыс алаңы

**10** Қуат ашасы

**11** Су төгетін түтік

**12** Өзгермелі тірек

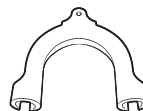
# Орнату



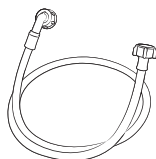
Сомын кілті



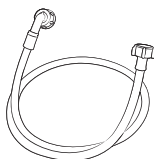
Болт қақпақтары



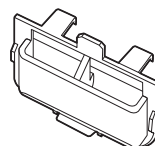
Түтік бағыттағыш



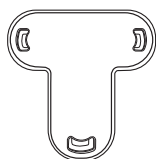
Суық су құятын түтік



Ыстық су құятын түтік



Сұйық жуғыш зат сауыты



Бітеуіштер

## ЕСКЕРТПЕ

- Болт қақпақтары: Жинаққа кіретін болт саны (3-тен 6-ға дейін) үлгіге байланысты.
- Ыстық су құятын түтік: Тек қолданылатын үлгілер.
- Сұйық жуғыш зат сауыты: Тек қолданылатын үлгілер.

## Орнату талаптары

### Электр жүйесіне қосу және жерге байланыстыру

- 220-240 В / 50 Гц АТ сақтандырғыш немесе айырып-қосқыш қажет
- Кір жуғыш машинаға арналып арнайы тұйықталған желіні пайдаланыңыз

Дұрыс жерге қосуды қамтамасыз үшін кір жуғыш машина үш контактілі айырмамен келеді, оны дұрыс орнатылған, жерге байланыстырылған розеткаға қосыңыз. Егер жерге қосу туралы білмесеңіз, білікті электршіге немесе қызмет көрсету маманына хабарласыңыз.

Берілген ашаны өзгертпеңіз. Егер аша розеткаға сәйкес келмесе, кәсіби электршіге хабарласып, дұрыс розетка орнатып беруін сұраңыз.

### ЕСКЕРТУ

- Ұзартқыш сым ҚОЛДАНБАҢЫЗ.
- Кір жуғыш машинамен бірге жеткізілген қуат сымын ғана пайдаланыңыз.
- Жерге қосуды пластик қабатқа, газ құбырларына немесе ыстық су құбырларына ҚОСПАҢЫЗ.
- Жерге дұрыс тартылмаған кабельдер электр тогының соғуына себеп болуы мүмкін.

### Су жіберетін шлангі қосу

Бұл кір жуғыш машинаға арналған дұрыс су қысымы 50 кРа және 800 кРа арасында болады. 50 кРа қысымынан аз су қысымы су клапанының толығымен жабылмауына себеп болуы мүмкін. Немесе барабанға су толтыруға ұзақ уақыт кетуі мүмкін, нәтижесінде кір жуғыш машина сөніп қалуы мүмкін. Машинамен бірге жеткізілген су жіберетін шлангілер кір жуғыш машинаға жететіндей болуы үшін су құбыры крандары кір жуғыш машинаның арт жағынан 120 см қашық емес оналасуы тиіс.

Жылыстау қаупін азайту үшін:

- Су құбыры крандарына ыңғайлы қосылуды қамтамасыз етіңіз.
- Кір жуғыш машинаны пайдаланбаған кезде су шүмектерін жауып қойыңыз.
- Су құятын түтік фитингтерін уақытылы тексеріп, су ағып тұрған-тұрмағанын тексеріңіз.

### АБАЙЛАҢЫЗ

Кір жуғыш машинаны ең алғаш рет пайдалану алдында су қосылымдарының барлық клапандарынан және шүмектерінен су ағып тұрмағанын тексеріңіз.

### Су ағызатын шлангты қосу

Samsung биіктігі 60~90 см тік құбырды пайдалануды ұсынады. Құятын шланг суайдауыш құбырға шланг қысқышы арқылы қосылуы керек және суайдауыш құбыр құятын шлангіні толықтай қамтуы керек.

# Орнату

## Машинаны орнатуға орын таңдау

Кір жуғыш машина тамаша жұмыс істеу үшін қатты еденге орнату керек. Ағаш еденге орнатқан кезде діріл мен үйлеспеген ауырлықты азайту үшін оны бекітіп қойған жөн. Кілем, жұмсақ қыш тақтамен қапталған едендер құрылғының діріліне жақсы төтеп бере алмауы мүмкін, себебі, кір жуғыш машина айналдыру циклы кезінде шамалы жылжуы мүмкін.

### АБАЙЛАҢЫЗ

Кір жуғыш машинаны көтеріңкі платформаға немесе жақсы тірегі жоқ затқа қоймаңыз.

## Су температурасы

Кір жуу машинасы су клапандарында, сорғыштарында және/немесе шлангілерінде әрқашан сақталатындықтан, кір жуу машинасын су қататын аймақтарға орнатпаңыз. Қосылым бөлекштерінде қатып қалған су белдіктерге, сорғышқа және кір жуу машинасының басқа бөлшектеріне зақым келтіруі мүмкін.

## Шкафтар мен жабық орындарда орнату

Тұрақты жұмыс үшін минималды тазалау:

Жан-жағы	25 мм	Артқы жағы	50 мм
Үстіңгі жағы	25 мм	Алдыңғы жағы	550 мм

Егер кір жуғыш машина мен кептіргіш машинаны бір жерге орнатсаңыз, қаптаманың немесе шкафтың үстіңгі жағы ауа айналымына кедергі жасамау үшін кем дегенде 550 мм болуы керек. Кір жуғыш машинаның бір өзін жеке орнатсаңыз, ауа кіруге арналған бос орын қажет жоқ.



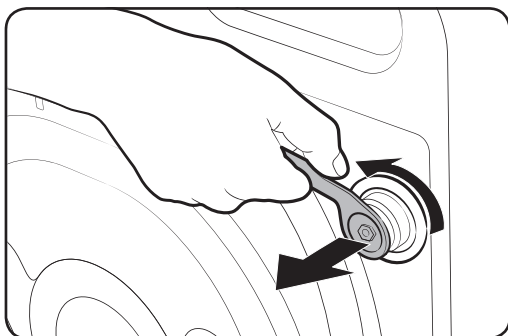
## Қадам бойынша орнату

### 1-ҚАДАМ - Орналасуды таңдау

#### Орналасу талаптары:

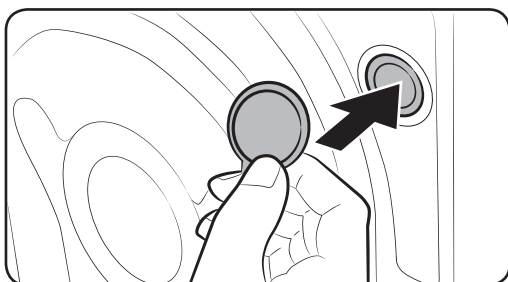
- Желдетуге кедергі болуы мүмкін болған кілемсіз немесе төсенішсіз қатты, тегіс беткей
- Тікелей күн сәулесінен алыс
- Желдету және желілеу үшін ыңғайлы аймақ
- Қоршаған орта температурасы қату дәрежесінен (0 °С) әрқашан жоғары болуы керек
- Жылу көзінен алыс

### 2-ҚАДАМ - Тасымалдау болттарын алып тастау



Өнім қорабын ашып, барлық тасымалдау болттарын алып тастаңыз.

1. Берілген сомынды бұрайтын кілтпен машинаның артқы жағындағы барлық тасымалдау болттарын босатыңыз.



2. Берілген пластикалық болт қалпақтарымен тесіктерді бітеңіз. Келесіде пайдалану үшін тасымалдау болттарын сақтаңыз.

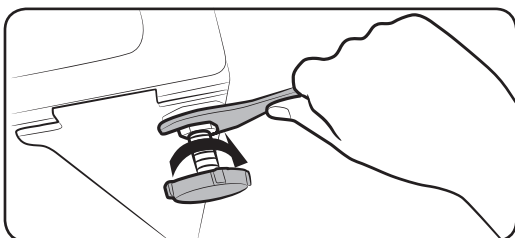
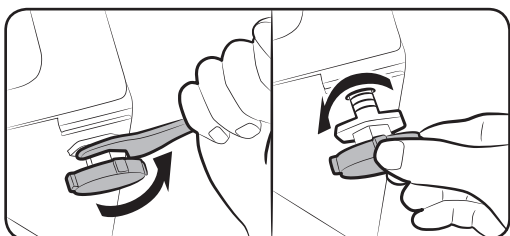
#### ЕСКЕРТУ

Орайтын материалдар балаларға қауіпті болуы мүмкін. Барлық орайтын материалдарды (пластикалық қалталар, полистирол т.б.) балалардың қол жетпейтін жерге тастаңыз.



# Орнату

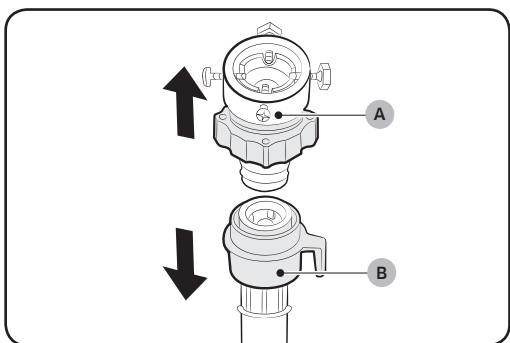
## 3-ҚАДАМ - Аяқтардың биіктігін реттеу



1. Кір жуу машинасын орнына ақырын жылжытыңыз. Күшпен итеру реттеуіш аяқтарын зақымдауы мүмкін.
2. Реттеуіш аяқтарды қолмен реттеу арқылы кір жуу машинасының деңгейін теңестіріңіз.
3. Теңестіру кезінде бұрауыш кілт көмегімен сомындарды бекітіңіз.

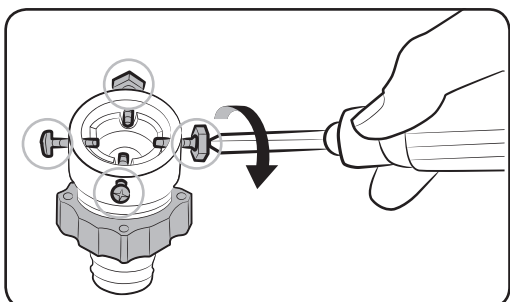
## 4-ҚАДАМ - Су шлангісін жалғау

Берілген шлангы адаптері үлгіге қарай өзгеруі мүмкін. Бұл қадамда жалғағыш түріндегі адаптерді жалғау туралы нұсқау берілген. Егер бұранда түріндегі адаптер берілген болса, 7-қадамға өтіңіз.



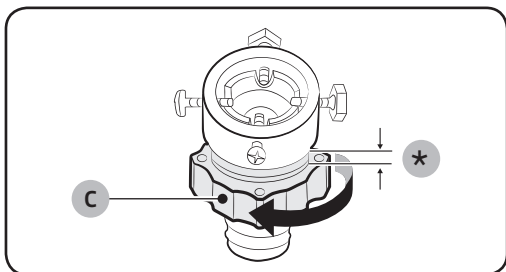
**Су жеткізу шлангісін су шүмегіне жалғаңыз.**

1. (A) адаптерін су құятын түтіктен (B) алыңыз.

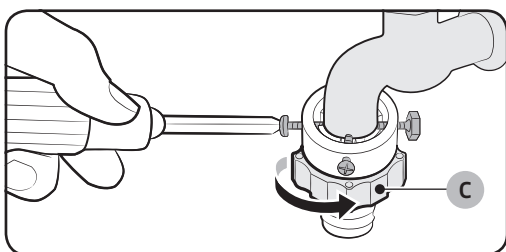


2. Адаптердегі төрт бұранданы босату үшін Philips бұрағышын пайдаланыңыз.



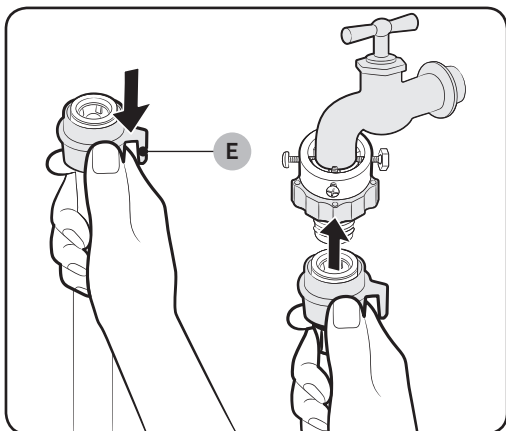


3. Адаптерді ұстап тұрып, **бөлшекті (С)** 5 мм (\*) босату үшін оны көрсеткі бағытымен бұрыңыз.

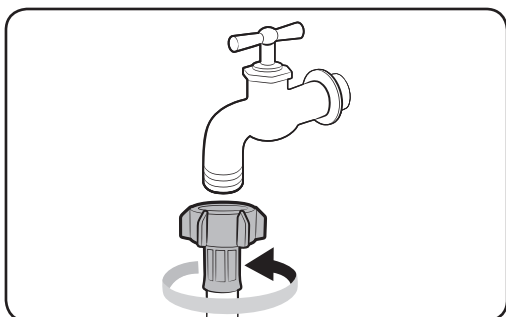


4. Адаптерді су шүмегіне енгізіп, адаптерді көтеру кезінде бұрандаларды бекемдеңіз.

5. Оны бекемдеу үшін **бөлшекті (С)** көрсеткі бағытымен бұрыңыз.



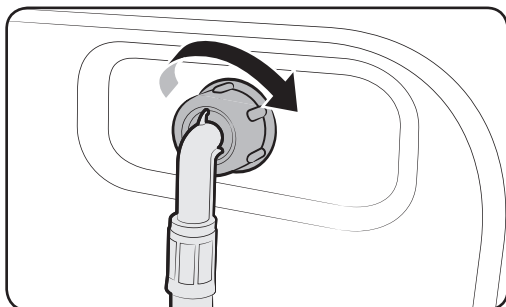
6. **Бөлшекті (Е)** төмен басып тұрғанда су жеткізу шлангісін адаптерге қосыңыз. Сосын, **(Е) бөлшекті** босатыңыз. Шланг адаптердің ішіне шертілген дыбыспен бекітіледі.



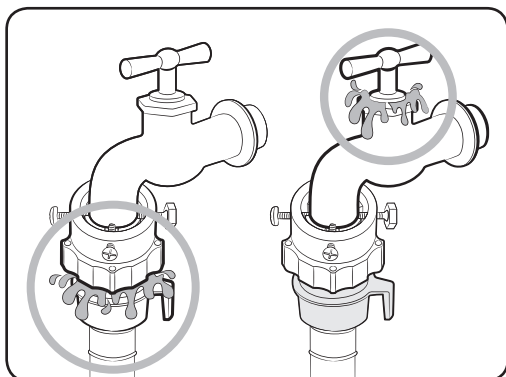
7. Егер су құбыры шүмегінің бұранда түрін пайдалансаңыз, су құбыры шүмегін жалғау үшін берілген бұранда түріндегі адаптерді пайдаланыңыз.



# Орнату



8. Су жеткізу шлангісінің басқа ұшын кір жуу машинасының артындағы енгізу клапанына жалғаңыз. Бекіту үшін шлангіні сағат тілі бойынша бұрыңыз.



9. Су шүмегін ашып, жалғанған аймақтан су ақпайтынын тексеріңіз. Су ағатын болса, жоғарыдағы қадамдарды қайталаңыз.

## ⚠ ЕСКЕРТУ

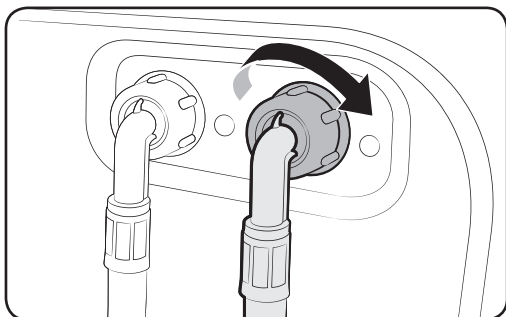
Су ақса, кір жуу машинасын пайдалануды тоқтатыңыз және жергілікті Samsung қызмет көрсету орталығына хабарласыңыз. Әйтпесе, бұл электр тоғиңің соғуына себеп болуы мүмкін.

## ⚠ АБАЙЛАҢЫЗ

Су жеткізу шлангісін күштеп созбаңыз. Шланг тым қысқа болса, шлангіні ұзынырақ, жоғары қысымға шыдамды шлангімен ауыстырыңыз.

## 📖 ЕСКЕРТПЕ

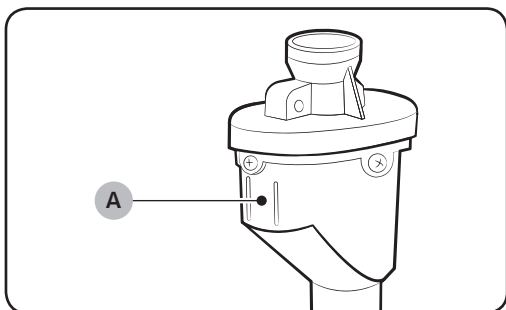
- Су құятын түтікті адаптерге жалғап болғаннан кейін, су құятын түтікті төмен қарай тартып, дұрыс қосылғанына көз жеткізіңіз.
- Су шүмегінің ең көп тараған түрін пайдаланыңыз. Ағымдағы шүмек квадрат тәрізді немесе тым үлкен болса, шүмекті адаптерге енгізуден бұрын бөлетін сақинаны алып тастаңыз.



**Қосымша ыстық су кірісі бар модельдер үшін:**

1. Ыстық су жеткізу шлангісінің қызыл ұшын машинаның артындағы ыстық су кірісіне жалғаңыз.
2. Ыстық су жеткізу шлангісінің басқа ұшын ыстық су шүмегіне жалғаңыз.

**Аква-шланг (тек қолданылатын модельдер)**

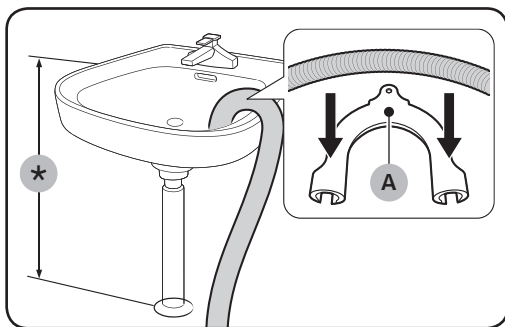


Аква-шланг су ағу қаупі туралы ескертеді. Ол ағу кезінде су ағынын сезеді және орталық көрсеткіште (A) қызыл жанады.

# Орнату

## 5-ҚАДАМ - Құю шлангісін орналастыру

Құю шлангісі үш жолмен орналастырылуы мүмкін:

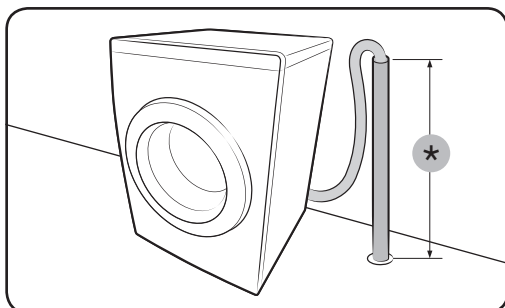


### Шұңғылшаның шетіне

Құю шлангісі еденнен 60 см және 90 см (\*) биіктікке жойылуы керек. Құю шлангісінің мұрнын еңкейтіп қою үшін берілген **пластикалық шланг бағыттаушын (А)** пайдаланыңыз. Тұрақты дренажды қамтамасыз ету үшін ілмекті пайдалану арқылы бағыттаушты қабырғаға бекітіңіз.

### Ағызатын дренаж құбырында

Дренаж құбыры шлангінің ұшы еденнен 60 см жоғарыда тұратындай етіп шұңғылша сифонынан жоғары болуы керек.



### Дренаж құбырында

Дренаж құбыры 60 см және 90 см (\*) аралығындағы биіктікте болуы керек. 65 см биіктіктегі тік құбырды пайдалану ұсынылған. Құю шлангісі иілген суайдауыш құбырға жалғанғандығын тексеріңіз.

Құю суайдауыш құбыр қажеттіліктері:

- Минималды 5 см диаметрі
- Ең аз тасымалдау сыйымдылығы минутына 60 литр болуы керек

## 6-ҚАДАМ - Кір жуу машинасын қосу

Қуат сымын сақтағыш немесе автоматты өшіргішпен қорғалған, айнымалы тогі AC 220-240 В / 50 Гц мақұлданған электр шығысына ие қабырға розеткасына жалғаңыз. Содан кейін, кір жуғыш машинаны қосу үшін **Қуат** түймешігін басыңыз.

# Бастаудан бұрын

---

## Бастапқы параметрлер

---

### Калибрлеу режимін жүргізу (ұсынылған)

Калибрлеу функциясы кір жуғыш машинаның салмақты нақты анықтауына көмектеседі. Калибрлеу функциясын қосу алдында барабанның бос екеніне көз жеткізіңіз.

1. Қуатты өшіріңіз де, кір жуғыш машинаны қосыңыз.
2. Баптау режиміне кіру үшін **Температура** және **Отсрочка (Кешіктіріп аяқтау)** түймесін 3 секундтай басып тұрыңыз. “СВ” хабары пайда болады.
3. Баптау режимін іске қосу үшін **Бастау/Кідірту** түймесін басыңыз.
4. Барабан сағат тілінің бағытымен және сағат тілінің бағытына қарсы шамамен 3 минут айналады.
5. Цикл аяқталған кезде дисплейде “0” пайда болады және кір жуғыш машина автоматты түрде өшіріледі.
6. Кір жуғыш машина енді қолдана беруге дайын тұр.

# Бастаудан бұрын

## Кір жуу бойынша нұсқаулық

### 1-ҚАДАМ - Сұрыптау

Кір жууды мына шарттар бойынша сұрыптаңыз:

- Күтім көрсету жапсырмасы: Жуылатын заттарды мақта мата, аралас талшықтар, синтетика, жібек мата, жүн мата және жасанды мата түрлеріне бөліп сұрыптаңыз.
- Түсі: Ақ мата мен түрлі түсті маталарды бөліңіз.
- Өлшемі: Барабандағы әртүрлі өлшемдегі элементтерді араластыру кір жуу өнімділігін жақсартады.
- Сезгіштігі: Таза, жаңа жүн бұйымдар, перделер және жібек бұйымдарына арналған Жеңіл үтіктеу опциясын пайдалану арқылы нәзік бұйымдарды бөлек жуыңыз. Бұйымдардың затбелгілерін тексеріңіз.

#### ЕСКЕРТПЕ

Киімдердегі күту жапсырмасын тексеріп, кір жууды бастаудан бұрын оларды тиісті түрде сұрыптаңыз.

### 2-ҚАДАМ - Қалталарды босату

Кірлердің барлық қалталарын босатыңыз

- Киімдердегі тиындар, түйреуіштер, түймеліктер сияқты металл нәрселер басқа жуу бұйымдарын, сондай-ақ, барабанды зақымдауы мүмкін.

Киімнің түймелерін және сәндерін ішкі қаратыңыз

- Жалбар және жакеттердің қарсы ілгектері жуу кезінде ашық болса, барабан зақымдалуы мүмкін. Қарсы ілгек жабылып, баумен байлануы керек.
- Ұзын баулары бар киімдер басқа киімдермен шатасуы мүмкін. Кір жуардың алдында баулардың дұрыс байланғанына көз жеткізіңіз.

### 3-ҚАДАМ - Кір жуу торын пайдалану

- Төсжапқыштар (суда жуылатын) кір жуу торына салынуы керек. Төсжапқыштардың металл бөлшектері сынуы және басқа кір жуу бұйымдарын бүлдіруі мүмкін.
- Есікте шұлық, қолғап, шұлық және беторамал сияқты ұсақ заттар қысылып қалуы мүмкін. Оларды жұқа тордан жасалған қаптарға салған жөн.
- Кір жуу бұйымдарынсыз кір жуу торының өзін жумаңыз. Бұл кір жуу машинасының дірілдеуіне және жарақатқа себеп болуы мүмкін қалыпсыз дірілдеуге әкелуі мүмкін.

#### 4-ҚАДАМ - Алдын ала жуу (қажет болса)

Егер кір қатты ластанған болса, таңдалған цикл үшін Алдын ала жуу опциясын таңдаңыз. Барабанға жуғыш затты қолмен салған кезде Алдын ала жуу опциясын қолданбаңыз.

#### 5-ҚАДАМ - Жүктеу сыйымдылығын анықтау

Кір жуғыш машинаны шамадан тыс толтырмаңыз. Шамадан тыс көп кір салған кезде, кір жуғыш машина дұрыс жұмайды. Кірдің түріне қарай қанша кір салуға болатыны туралы ақпаратты **35**-беттен қараңыз.

#### ЕСКЕРТПЕ

Төсек-орын жабдықтарын немесе төсек-орын тыстарын жуу кезінде кір жуу уақыты ұзартылуы немесе айналдыру өнімділігі азайтылуы мүмкін. Төсек-орын жабдықтарын немесе төсек-орын тыстары үшін ұсынылған максималды айналдыру циклі 800 а/м және жүктеу сыйымдылығы 2 кг немесе одан аз.

#### АБАЙЛАҢЫЗ

Жуылатын бұйымдар біркелкі және "UB" қате коды көрсетілсе, жүкті қайта бөліңіз. Біркелкі емес жуылатын киімдер айналу өнімділігін азайтуы мүмкін.

#### 6-ҚАДАМ - Жуғыш затты дұрыс таңдап пайдаланыңыз

Кір жуу құралының түрі матаның түріне (мақта, синтетика, нәзік бұйымдар, жүн), түсіне, жуу температурасына және ластану дәрежесіне байланысты болады. Әрқашан да автоматты кір жуғыш машинаға арналған, аз көбіктенетін кір жууға арналған құралды пайдаланыңыз.

#### ЕСКЕРТПЕ

- Кірдің салмағына, кірлеу деңгейіне және тұратын жеріңіздегі судың кермектігіне қарай отырып, әрқашан жуғыш зат өндірушінің нұсқауларын орындаңыз. Егер судың кермектігі жайлы күмәніңіз болса, жергілікті сумен жабдықтау мекемесіне хабарласыңыз.
- Қаттылануға немесе кристалдануға бейімді кір жуу құралын пайдаланбаңыз. Бұл кір жуу құралы жуу циклінен кейін қалып, ағатын шығысты бітеуі мүмкін.

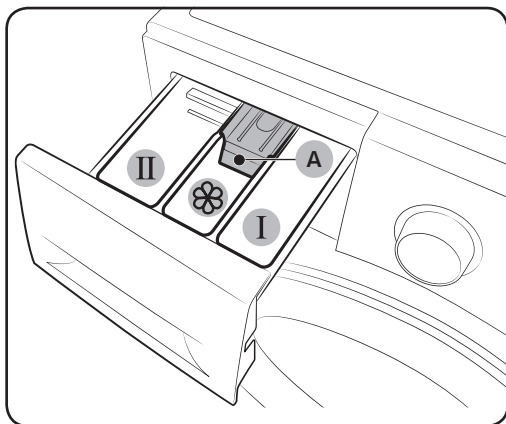
#### АБАЙЛАҢЫЗ

Кір жуғыш машина жүн циклында пайдаланылған кезде бейтарап сұйық жуғыш зат қолданыңыз. Жүн курсы бар ұнтақ кір жуу құралы жуылатын бұйымдарда қалуы және жуылатын бұйымдардың түсін жоюы мүмкін.

# Бастаудан бұрын

## Кір жуу құралына арналған контейнер нұсқаулығы

Кір жуғыш машинаның үш бөліктен тұратын үлестіргіші бар: сол жақ бөлігі негізгі жуғыш затқа, алдыңғы оң жақ бөлігі мата жұмсартқышқа және артқы оң жақ бөлігі алдын ала жуғыш затқа арналған.

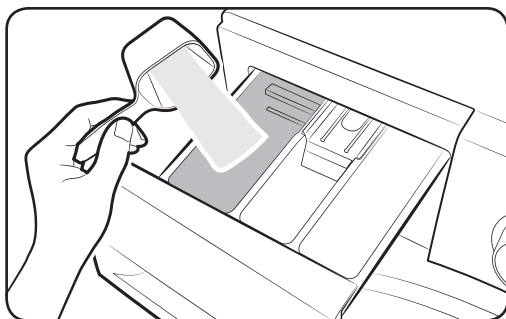


- I Алдын ала жуу бөлімі:** алдын ала жуғыш зат немесе крахмал қолданыңыз.
- II Негізгі жуу бөлімі:** негізгі жуғыш зат, суды жұмсартқыш, жібітетін құралы, ағартқыш және/немесе дақ кетіргіштер қолданыңыз.
- 03 Жұмсартқыш бөлімі:** мата жұмсартқыш сияқты қоспалар қолданыңыз. **Макс. сызықтан (A)** асырмаңыз.

### ⚠ АБАЙЛАҢЫЗ

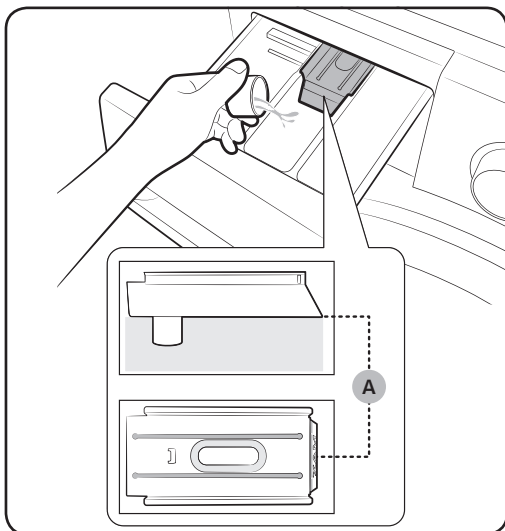
- Кір жуу машинасы жұмыс істеп тұрғанда кір жуу құралының контейнерін ашпаңыз.
- Кір жуу құралының келесі түрлерін пайдаланбаңыз:
  - Таблетка немесе капсула тәрізді түрлері
  - Домалақ немесе тор тәрізді түрлері
- Бөлме ластануының алдын алу үшін концентрленген немесе жоғары байытылған құралдар (мата жұмсартқыш немесе кір жуу құралы) қолданылудан бұрын сұйылтылуы керек.


### Жуғыш зат үлестіргішіне жуғыш заттар қолдану үшін

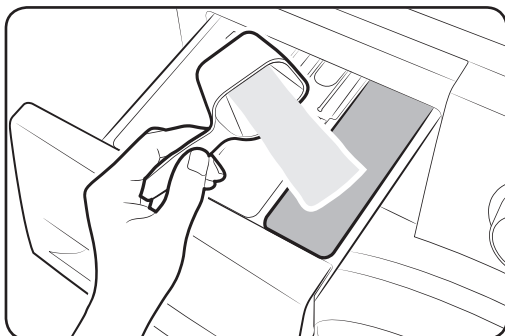


1. Кір жуу құралының жәшігін сырғытып ашыңыз.
2. **II Негізгі жуу бөліміне** кір жуғыш затты өндірушінің нұсқауы немесе ұсынысы бойынша қолданыңыз. Сұйық жуғыш зат қолдану үшін **30** бетін қараңыз.

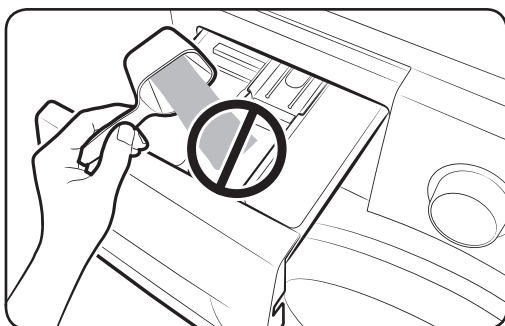





3.  Жұмсартқыш бөліміне мата жұмсартқыш қолданыңыз. **Макс. сызықтан (A) асырмаңыз.**



4. Егер алдын ала жуғыңыз келсе, алдын ала жуғыш затты **I алдын ала жуу бөліміне** өндірушінің нұсқауы немесе ұсынысы бойынша қолданыңыз.
5. Жуғыш зат үлестіргішін жабыңыз.

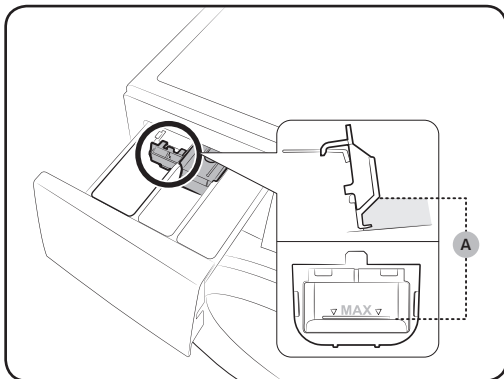


#### **АБАЙЛАҢЫЗ**

- Сұйық контейнеріне ұнтақ жуғыш зат қолданбаңыз.
- Концентрацияланған мата жұмсартқышты қолданудан бұрын аздаған су қосып сұйылтып алыңыз.
-  Жұмсартқыш бөліміне негізгі жуу жуғыш затын қолданбаңыз.

# Бастаудан бұрын

Сұйық жуғыш зат қолдану үшін (тек қолданылатын үлгілерде)



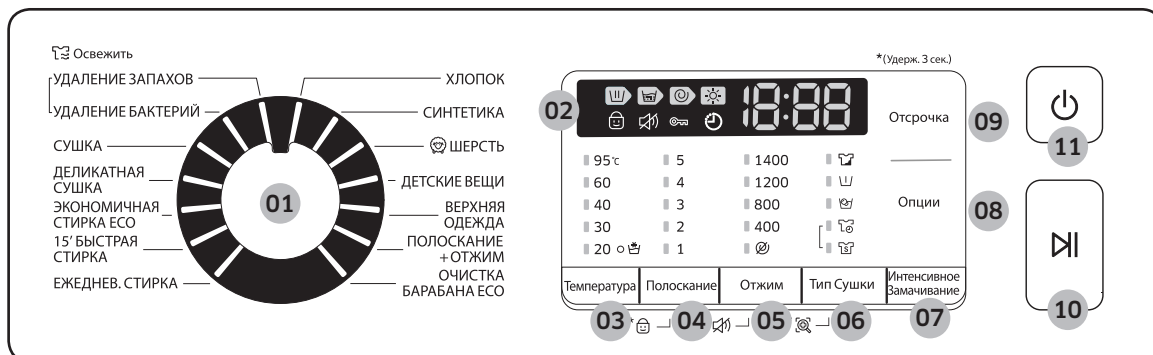
Алдымен берілген сұйықтық ыдысын **II** негізгі жуу бөліміне салыңыз. Одан кейін, сұйық жуғыш затты ыдысқа **макс. сызық (A)** белгісінен асырмай құйыңыз.


## ⚠ АБАЙЛАҢЫЗ

- Контейнердің ішкі жағында белгіленген макс. сызықтан асырмаңыз.
- Егер ұнтақ жуғыш зат қолдансаңыз, сұйықтық контейнерін алып тастаңыз.

# Операциялар

## Басқару панелі



01 Цикл тетігі	Циклді таңдау үшін сандар жазылған дискіні бұрыңыз.
02 Дисплей	Дисплейде ағымдағы цикл ақпараты және шамамен қалған уақыт немесе ақаулық пайда болған кезде ақпараты коды көрсетіледі.
03 Температура	Ағымдағы циклге арналған су температурасын өзгерту үшін басыңыз.
04 Полоскание (Шаю)	Қосымша шаю циклдерін қосу үшін осы түймешікті басыңыз. Ең көбі бес шаю циклін қосуға болады.
05 Отжим (Айналдыру)	Ағымдағы циклге арналған айналдыру жылдамдығын өзгерту үшін басыңыз. <ul style="list-style-type: none"> <li><b>Шаюды кейінге қалдыру (Индикатор жоқ):</b> Жуылатын бұйымдар суда болғандықтан, соңғы шаю циклі тоқтатылады. Жуылатын бұйымдарды шығару үшін ағызу немесе шайқау циклін жүргізіңіз.</li> <li><b>Айналдырма</b> : Соңғы ағызу циклінен кейін барабан шайқалмайды.</li> </ul>
06 Тип Сушки (Кептіру түрі)	Дұрыс кептіру опциясын таңдау үшін осы түймешікті басыңыз.
07 Интенсивное Замачивание (Жуғыш затты жібіту)	Интенсивное Замачивание (Жуғыш затты жібіту) функциясын іке қосу/ажырату үшін басыңыз. Ол әртүрлі қатты дақтарды кетіруге көмектеседі.
08 Опции (Опциялар)	Қарқынды, Алдын ала жуу және Қарқынды+Алдын ала жуу опцияларының бірін таңдау үшін басыңыз. Таңдамау үшін қайтадан басыңыз.

Бастаудан бұрын

# Операциялар

---

<b>09</b> Отсрочка (Кешіктіріп аяқтау)	Отсрочка (Кешіктіріп аяқтау) ағымдағы циклдің аяқталу уақытын орнатуға мүмкіндік береді. Параметрлерге байланысты циклдің басталу уақыты машинаның ішкі қисыны арқылы анықталады. Мысалы, бұл параметр сіз жұмыстан үйге келген кездегі уақытта жууды аяқтау үшін кір жуғыш машинаңызды бағдарламалау үшін пайдалы. <ul style="list-style-type: none"><li>• Белгіленген сағат бірлігін таңдау үшін басыңыз.</li></ul>
<b>10</b> Бастау/ Кідірту	Жұмысты бастау немесе тоқтату үшін басыңыз.
<b>11</b> Қуат	Кір жуу машинасын қосу/өшіру үшін басыңыз.

## Бастау үшін қарапайым қадамдар



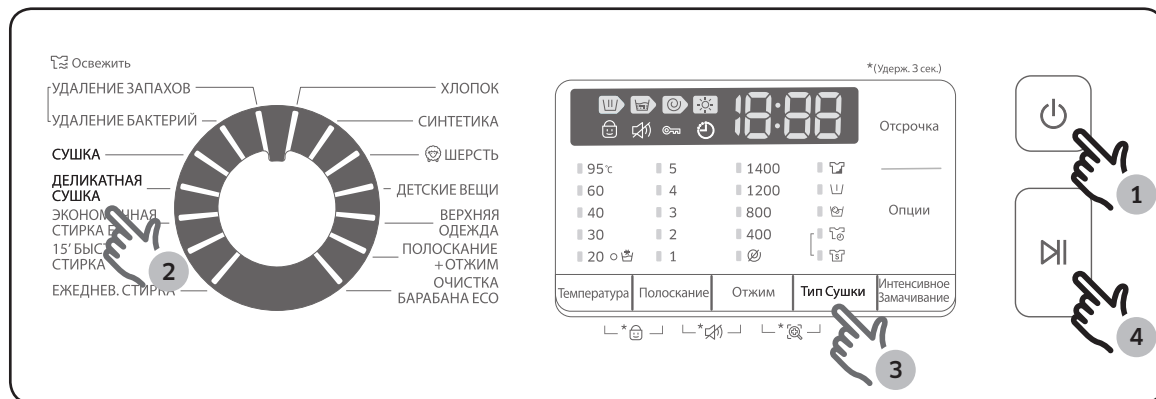
1. Кір жуғыш машинаны қосу үшін **Қуат** түймесін басыңыз.
2. Циклді таңдау үшін **Цикл таңдағышты** бұрыңыз.
3. Курс параметрлерін (**Температура**, **Полоскание (Шаю)**, **Отжим (Айналдыру)** және **Тип Сушки (Кептіру түрі)**) қажетінше өзгертіңіз.
4. Опция қосу үшін **Опции (Опциялар)** түймесін басыңыз. Қалаған элементті таңдау үшін түймені қайтадан пайдаланыңыз.
5. Кір жуғыш машина сізге ыңғайлы болу үшін **Интенсивное Замачивание (Жуғыш затты жібіту)** және **Отсрочка (Кешіктіріп аяқтау)** үшін екі жылдам қатынасу түймесін қамтамасыз етеді. Егер осы опциялардың бірін пайдаланғыңыз келсе, тиісті түймені басыңыз.
6. **Бастау/Кідірту** түймесін басыңыз.

### Жұмыс барысында курсты өзгерту үшін

1. Жұмысты тоқтату үшін **Бастау/Кідірту** түймесін басыңыз.
2. Басқа курсты таңдаңыз.
3. Жаңа курсты бастау үшін **Бастау/Кідірту** түймесін қайта басыңыз.

# Операциялар

## Тек киімдерді кептіру үшін



Киімдеріңізді тікелей кептіріңіз немесе жуылған киімдерді келесі процедураларға сәйкес кептіріңіз.

1. Кір жуу машинасын іске қосу үшін **Қуат** түймесін басыңыз.
2. Тиісті кептіру циклін таңдау үшін Цикл таңдағышты пайдаланыңыз.
3. Тиісті кептіру режимін таңдау үшін **Тип Сушки (Кептіру түрі)** түймесін басыңыз.
4. Кептіруді бастау үшін **Бастау/Кідірту** түймесін басыңыз.

## Курсты шолу



### Стандартты курстар

Цикл	Сипаттама	Макс. кір (кг)
ХЛОПОК (МАҚТА МАТА)	<ul style="list-style-type: none"><li>Мақта, төсек-орын бұйымдары, үстел бұйымдары, ішкіім, сүлгілер немесе жейделер үшін.</li><li>Кір жуу уақыты мен шаю циклдерінің саны жүкке байланысты автоматты түрде реттеледі.</li></ul>	Макс
СИНТЕТИКА (СИНТЕТИКА)	<ul style="list-style-type: none"><li>Полиэстерден (диолен, тревира), полиамид (перлон, нейлон), немесе соған ұқсаған материалдардан жасалған блузкалар немесе жейделер үшін.</li></ul>	3
ШЕРСТЬ (ЖҮН МАТА)	<ul style="list-style-type: none"><li>2 кг кем салмаққа ие машинада жууға арналған жүн.</li><li>Жүн жуу циклі жүн талшықтарының құрғап кетуінен/ тозуынан қорғау үшін ақырын сығу және сулау қасиеттеріне ие.</li><li>Бейтарап кір жуу құралы ұсынылған.</li></ul>	2
ДЕТСКИЕ ВЕЩИ (БАЛАҒА АРНАЛҒАН)	<ul style="list-style-type: none"><li>Ұнтақ кір жуу құралы қалмауы үшін жоғары температурада жуу және қосымша шаю мүмкіндіктеріне ие.</li></ul>	3
ВЕРХНЯЯ ОДЕЖДА (СЫРТҚЫ КИИМ)	<ul style="list-style-type: none"><li>Сыртқа киетін киімдерге, шаңғы тебуге және спортқа арналған, спандекс, стреч және микроталшық тәрізді материалдардан жасалған киімдерге арналған.</li></ul>	2
ПОЛОСКАНИЕ + ОТЖИМ (ШАЮ + АЙНАЛДЫРУ)	<ul style="list-style-type: none"><li>Жуылатын киім үшін мата жұмсартқышты қолданғаннан кейін қосымша шаю мүмкіндігіне ие.</li></ul>	-
ОЧИСТКА БАРАБАНА ЕСО (ЭКО ТАЗА БАРАБАН)	<ul style="list-style-type: none"><li>Барабанның қоқысы мен бактерияларын арылта отырып тазалайды.</li><li>Әр 40 рет жуудан кейін кір жуу құралынсыз немесе ағартқышсыз орындаңыз.</li><li>Барабан бос екендігін тексеріңіз.</li><li>Барабанды тазалау үшін ешқандай тазалау құралын пайдаланбаңыз.</li></ul>	-

# Операциялар



Цикл	Сипаттама	Макс. кір (кг)
Освежить (Ауа Ағынымен Жуу)	<ul style="list-style-type: none"> <li>Бұл курс жаман иістерді кетіру үшін пайдалы. Цикл таңдау айналдыру келесі жұмыс режимдеріне бойынша айналады.(УДАЛЕНИЕ ЗАПАХОВ (ИІСТІ КЕТІРУ) &gt; УДАЛЕНИЕ БАКТЕРИЙ (САНИТАРЛЫҚ ӨҢДЕУ))</li> <li><b>УДАЛЕНИЕ ЗАПАХОВ (ИІСТІ КЕТІРУ)</b> - Кірден жаман иістерді кетіреді.</li> <li><b>УДАЛЕНИЕ БАКТЕРИЙ (САНИТАРЛЫҚ ӨҢДЕУ)</b> - Кірді жоғары температурамен қатты ауа ағынымен жуу арқылы тазалайды және стерилдейді.</li> </ul>	-
СУШКА (МАҚТА КЕПТІРУ)	<ul style="list-style-type: none"> <li>Жалпы кептіруге арналған.</li> </ul>	5
ДЕЛИКАТНАЯ СУШКА (СИНТЕТИКА КЕПТІРУ)	<ul style="list-style-type: none"> <li>Жылу сезгіш киімдер үшін төмен температуралы кептіру циклі.</li> </ul>	3
ЭКОНОМИЧНАЯ СТИРКА ЕСО (СУПЕР ЭКО ЖУУ)	<ul style="list-style-type: none"> <li>Төмен температуралы Eco Bubble циклі қуатты үнемдейді.</li> </ul>	3
15' БЫСТРАЯ СТИРКА (ЖЫЛДАМ ЖУУ 15')	<ul style="list-style-type: none"> <li>Жылдам жуылуын қалайтын 2 кг аспайтын шамалы ластанған киімдерге арналған.</li> </ul>	2
ЕЖЕДНЕВ. СТИРКА (КҮНДЕЛІКТІ ЖУУ)	<ul style="list-style-type: none"> <li>Күнделікті киілетін іш киім және жейде тәрізді заттарды жуу үшін қолданыңыз.</li> </ul>	2

## Опциялар

Опция	Сипаттама
 Интенсивті	<ul style="list-style-type: none"> <li>Қатты ластанған киімдер үшін. Өрбір цикл үшін жұмыс уақыты әдеттегіден ұзағырақ.</li> </ul>
 Алдын ала жуу	<ul style="list-style-type: none"> <li>Бұл негізгі жуу циклінен бұрын алдын ала жуу циклін қосады.</li> </ul>





Опция		Сипаттама
	Интенсивное Замачивание (Жуғыш затты жібіту)	<ul style="list-style-type: none"> <li>Интенсивное Замачивание (Жуғыш затты жібіту) функциясы өртүрлі қатты дақтарды кетіреді.</li> <li>Интенсивное Замачивание (Жуғыш затты жібіту) функциясы таңдалса, кір тиімді жуылуы үшін су көпіршіктерінде жібітіледі.</li> <li>Интенсивное Замачивание (Жуғыш затты жібіту) функциясы қолжетімді және 3 циклға 20 немесе 30 минутқа дейін қосады: Хлопок (Мақта мата), Синтетика (Синтетика), және Детские вещи (Балаға арналған).</li> </ul>
	Отсрочка (Кешіктіріп аяқтау)	<ul style="list-style-type: none"> <li>Көрсетілген уақыт таңдалған циклдің аяқталу уақытына қатысты.</li> </ul>

### Отсрочка (Кешіктіріп аяқтау)

Кір жуғыш машина кір жууды автоматты түрде кейінірек аяқтау үшін, 1 сағат пен 19 сағат аралығындағы (арасы 1 сағаттан) уақытты таңдап, кір жуғыш машинаны бағдарламалап қоюға болады. Көрсетілген сағат мәні, жуу циклінің аяқталу уақытын білдіреді.

1. Цикл таңдаңыз. Егер қажет болса, цикл параметрлерін өзгертіңіз.
2. Қажетті уақыт орнатылғанға дейін **Отсрочка (Кешіктіріп аяқтау)** қайта-қайта басыңыз.
3. **Бастау/Кідірту** түймесін басыңыз.  
Сағат істеп тұрған кезде тиісті индикатор қосылады.
4. **Отсрочка (Кешіктіріп аяқтау)** функциясын болдырмау үшін кір жуғыш машинаны **Қуат** түймесін арқылы қайта іске қосыңыз.

Пайдалану мысалы

Егер екі сағаттық режимді ағымдық уақыттан санағанда 3 сағаттан кейін аяқтағыңыз келеді. Бұл үшін Отсрочка (Кешіктіріп аяқтау) опциясын ағымдағы курсқа 3 сағаттық параметрмен қосасыз да, **Бастау/Кідірту** түймесін 14:00 уақытына қойып, басасыз. Одан кейін не болады? Кір жуғыш машина жұмысын 15:00 кезінде бастап, 17:00 кезінде аяқтайды. Төмендегі уақыт осы жағдай бойынша уақыт болып табылады.



# Операциялар

## Параметрлер

### Бала құлпы

Балаларға қауіп тудыратын жағдайды болдырмау үшін Бала құлпы функциясы барлық түймелерді құлыптайды.

Дегенмен, Бала құлпы функциясы **Бастау/Кідірту** түймесін басқанда іске қосылмайды. Тоқтатылған күйде тиісті түймелерді басу арқылы есікті ашуыңызға немесе параметрлерді өзгертуге болады. Дегенмен, кір жуғыш машинаны іске қосу үшін **Бастау/Кідірту** түймесін басқан соң, Бала құлпы функциясы ажыратылады.

- Бала құлпы функциясы **Қуат** түймесінен басқа барлық түймелерді құлыптайды.
- Бала құлпы функциясын іске қосу, **Температура (Темп.)** және **Полоскание (Шаю)** түймелерін бір уақытта 3 секунд бойы басып тұрыңыз.
- Бала қауіпсіздігінің құлпы функциясын уақытша сөндіру үшін **Температура (Темп.)** және **Полоскание (Шаю)** түймешігін 3 секунд басып ұстап тұрыңыз, сөндіру үшін **Температура (Темп.)** және **Полоскание (Шаю)** пернесін екі рет басыңыз.

### ЕСКЕРТПЕ

Жуғыш зат қосу үшін барабанға кірді салыңыз немесе цикл параметрлерін Бала құлпы күйінде өзгерту үшін алдымен Бала құлпы функциясын тоқтату керек.

### Дыбысты қосу/өшіру

Перне үнін, дабыл сигналын немесе дабылды қосуға не өшіруге болады. Параметрлеріңіз машинаны қайта іске қосқаннан кейін де тиімді қалады.

- Дыбысты өшіру үшін **Полоскание (Шаю)** және **Отжим (Айналдыру)** түймесін бір уақытта 3 секунд бойы басып тұрыңыз.
- Дыбысты қайта қосу үшін түймені қайтадан 3 секунд бойы басып тұрыңыз.

# Техникалық қызмет көрсету

Өнімділіктің нашарлауын болдырмау және қызмет ету циклін сақтау үшін кір жуу машинасын таза сақтаңыз.

## Очистка Барабана Есо (Эко таза Барабан)

Барабанды тазалау және ондағы бактерияларды жою үшін осы циклді бір қалыпты орындаңыз.

1. Кір жуғыш машинаны қосу үшін **Қуат** түймесін басыңыз.
2. **ОЧИСТКА БАРАБАНА ЕСО (ЭКО ТАЗА БАРАБАН)** циклын таңдау үшін **Цикл таңдау** тетігін бұраңыз.
3. **Бастау/Кідірту** түймесін басыңыз.

### **ЕСКЕРТПЕ**

ОЧИСТКА БАРАБАНА ЕСО (ЭКО ТАЗА БАРАБАН) үшін су температурасы өзгертілмейтін 70 °С дәрежесіне орнатылады.

Кір жуғыш машинаның мүмкіндіктеріне байланысты су температурасы Очистка Барабана Есо (Эко таза Барабан) айналымы барысында 70 °С-қа орнатылады, бірақ басқару тақтасындағы дисплейде 60 °С көрсетіледі.

### **АБАЙЛАҢЫЗ**

Барабанды тазалау үшін ешқандай тазалау құралын пайдаланбаңыз. Барабандағы химиялық қалдықтар жуу өнімділігін нашарлатады.

# Техникалық қызмет көрсету

## Smart check

Бұл функцияны пайдалану үшін әуелі **Samsung Smart Washer** бағдарламалық жасақтамасын **Play Store** немесе **Apple Store** дүкенінен сатып алып, камера функциясы бар ұялы құралға орнатыңыз.

Smart Check (Смарт тексеру) функциясы келесі құралдар үшін оңтайландырылған: Galaxy және iPhone сериялары (тек қолданылатын үлгілерде).

1. Смарт тексеру режимін енгізу үшін **Отжим (Айналдыру)** және **Тип Сушки (Келтіру түрі)** түймелерін бір уақытта 3 секунд басып тұрыңыз.
2. Кір жуғыш машина өзіндік тексеру процедурасын бастайды және егер ақаулық табылса, ақпараты кодын көрсетеді.
3. Ұялы телефонда **Samsung Smart Washer** бағдарламасын жүргізіп, **Smart Check** опциясын түртіңіз.
4. Ұялы құрылғы мен кір жуғыш машинаны бір біріне қарап тұратындай етіп ұялы құрылғыны кір жуғыш машинаның дисплейіне жақын қойыңыз. Одан кейін, қолданба ақпарат кодын автоматты түрде таниды.
5. Ақпарат коды дұрыс танылған кезде қолданба тиісті шешімдері бар ақаулық туралы егжей-тегжейлі ақпаратты қамтамасыз етеді.



### ЕСКЕРТПЕ

- Функция атауы, Smart Check (Смарт тексеру), тілге байланысты әртүрлі болады.
- Кір жуу машинасы дисплейдегі шамға әсер етсе, бағдарлама қате кодын анықтамауы мүмкін.
- Бағдарлама Smart Check (Смарт тексеру) кодын бірнеше рет анықтай алмаса, қате кодын бағдарлама экранына қолмен енгізіңіз.

## КЕПТИРУ ЦИКЛІН ПАЙДАЛАНУ

Көрсетілген уақытта кептіру опциясынан басқа барлық кептіру опциялары дәлірек кептіру уақытын көрсету және кірді тиімді түрде кептіру үшін киімнің салмағына анықтайды.

Кірдің түрі мен көлеміне және қалдыратын ылғал түріне сәйкес кептіру опциясын таңдау үшін төмендегі диаграмманы қараңыз.

Режим	Кептіру опциясы	Пайдалану	Жүктеу сыйымдылығы (кг)	
			СУШКА (МАҚТА КЕПТИРУ)	ДЕЛИКАТНАЯ СУШКА (СИНТЕТИКА КЕПТИРУ)
Автоматты түрде кептіру	 Шкаф	Бұл опцияны мақта мата, ішкі киім және төсек-орын сияқты кірді кептіру үшін пайдаланыңыз.	5 кг	3 кг
Қолмен кептіру	 Көрсетілген уақытта кептіру	Бұл опцияны талшықтарға, киім көлеміне және ылғалға байланысты кірді көрсетілген уақыт мерзімінде кептіру үшін пайдаланыңыз.	30 ~ 270 мин. (30 минут артуымен).	30 ~ 270 мин. (30 минут артуымен).

### ЕСКЕРТПЕ

- Кептіру нәтижесі таңдалған жуу цикліне және кірдің түріне/көлеміне байланысты өзгеруі мүмкін.
- Егер жуу және кептіру циклі де таңдалған болса, сығу жылдамдығы кептіру тиімділігін жақсарту үшін автоматты түрде орнатылады.
- Кірді қолмен жуғаннан кейін кептіргіңіз келсе, сығу циклін таңдау үшін циел таңдағышты бұраңыз да, ең жақсы өнімділік үшін кептіру опциясын таңдаңыз.
- Кептіру аяқталған кезде киімнің кептірілген бетінен қалған шаң қыстарды болдырмайтын үтіктеу әсеріне байланысты маңдайшада қалуы мүмкін. Шаң келесі кір жуу барысында жуылады. Басқаша, оны дымқыл сүлгімен немесе шүберекпен сүртіп алуға болады.

### АБАЙЛАҢЫЗ

- Жуу немесе кептіру циклі барысында кірге хлорлы ағартқыш құралын қолданғаннан кейін кептіру функциясын қолданбаңыз. Әйтпесе, кірдің түсі өзгеруі немесе материалы зақымдалуы мүмкін.
- Тері астары немесе акрил материалдан жасалған киім үшін кептіру функциясын қолданбаңыз. Бұл кептіру функциясының нашарлауына себеп болады.
- Кептіру кезінде немесе одан кейін барабанның ішкі жағын немесе кір жуғыш машина бетін ұстамаңыз, себебі ол ыстық болуы мүмкін. Күйіп қалуыңыз мүмкін.

# Техникалық қызмет көрсету

## Освежить (Ауа ағынымен жуу)

Освежить (Ауа ағынымен жуу) функциясы киімдерді Samsung-тың бірегей ауаны жаңарту технологиясы бойынша сусыз жаңартады.

Әрбір Освежить (Ауа ағынымен жуу) циклі үшін қолдану және цикл уақыты үшін төмендегі диаграмманы қараңыз.

Цикл	Пайдалану	Цикл уақыты
УДАЛЕНИЕ ЗАПАХОВ (ИІСТІ КЕТІРУ)	Бұл циклды кірден жағымсыз иістерді кетіру үшін пайдаланыңыз.	29 мин
УДАЛЕНИЕ БАКТЕРИЙ (САНИТАРЛЫҚ ӨНДЕУ)	Бұл циклды кірдегі жағымсыз иістерді және бактерияларды жою үшін пайдаланыңыз.	59 мин

### ЕСКЕРТПЕ

- Освежить (Ауа ағынымен жуу) циклі үшін ұсынылған жүктеу сыйымдылығы 1 кг немесе одан аз (бір немесе екі зат). Егер барабанды шамадан тыс жүктесеңіз, УДАЛЕНИЕ ЗАПАХОВ (ИІСТІ КЕТІРУ) немесе УДАЛЕНИЕ БАКТЕРИЙ (САНИТАРЛЫҚ ӨНДЕУ) тиімділігі төмендеуі мүмкін.
- Освежить (Ауа ағынымен жуу) циклі барысында хош иіс қосу үшін кірге хош иіс парағын қосуыңызға болады.

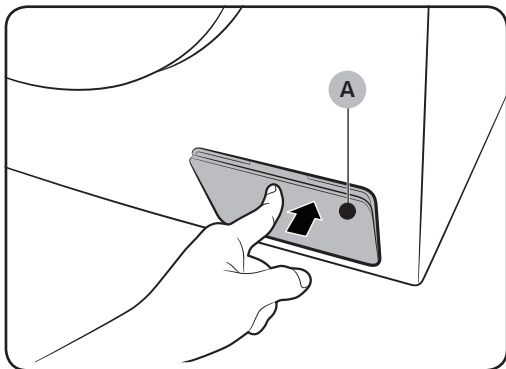
### АБАЙЛАҢЫЗ

Келесі заттар үшін кез келген Освежить (Ауа ағынымен жуу) циклін пайдаланбаңыз

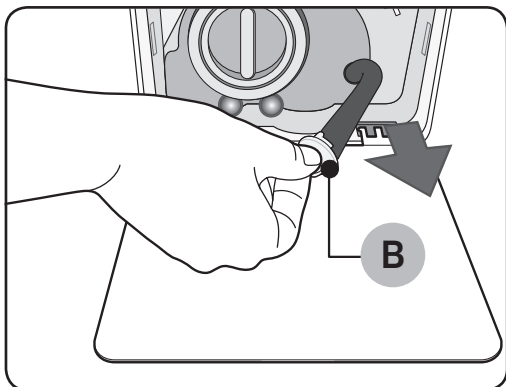
- Былғары, қаракүзен, тері, жібек, т.б. сияқты материалдардан жасалған жылу сезгіш киімдер.
- Шілтері бар іш киімдер, қуыршақ жастықшалары, және костюм өңдеулері босап қалуы мүмкін.
- Түймелермен өңделген киімдердегі түймелер сынып қалуы мүмкін.
- Крахмалданған киімдердің формасы өзгеруі мүмкін.
- Қатты төсек-орын жабдықтары
- Электр көрпелер, мамықты немесе арбиған көрпелер
- Латекс жастықтар

## Тосын жағдайда су төгу

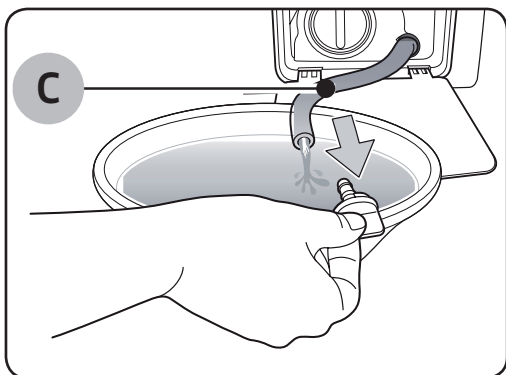
Қуат жеткізу ақаулығы жағдайында жуылған бұйымдарды алудан бұрын барабанның ішіндегі суды ағызыңыз.



1. Кір жуғыш машинаның қуатын өшіріп, электр розеткасынан ажыратыңыз.
2. Ашу үшін **сүзгі жапқышының (А)** жоғарғы аймағын ақырын басыңыз.



3. Бос, сыйымды ыдысты қақпақтың жанына қойңыз, тосын жағдайда су төгу түтігін ыдысқа **түтік қақпағын (В)** ұстап тұрып контейнерге тартыңыз.



4. Түтік қақпағын ашыңыз да, **Төтенше жағдайда ағызу түтікшесіндегі (С)** суды ыдысқа ағызыңыз.
5. Аяқтаған кезде түтік қақпағын жабыңыз да, түтікті қайтадан салыңыз. Одан кейін, сүзгі қақпағын жабыңыз.

### **ЕСКЕРТПЕ**

Барабандағы су күткен мөлшерден көп болуы мүмкін болғандықтан, сыйымды ыдыс қолданыңыз.

# Техникалық қызмет көрсету

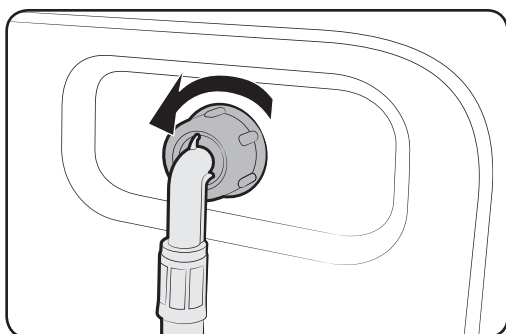
## Тазалау

### Кір жуу машинасының беті

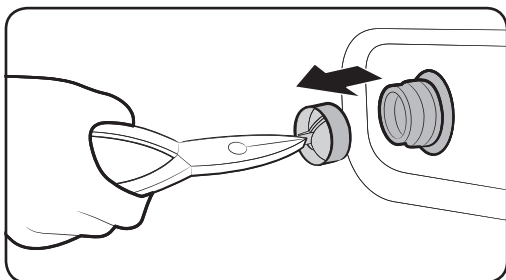
Үй кір жуу құралымен жұмсақ шүберекті пайдаланыңыз. Кір жуу машинасына су бүрікпеңіз.

### Торлы сүзгі

Су жеткізу шлангісінің торлы сүзгісін жылына бір немесе екі рет тазалаңыз.



1. Кір жуу машинасын өшіріп, қуат сымын ажыратыңыз.
2. Су шүмегін жабыңыз.
3. Су жеткізу шлангісін кір жуу машинасының артқы жағынан босатып, ажыратыңыз. Судың төгілуінің алдын алу үшін шлангіні шүберекпен жабыңыз.



4. Торкөз сүзгісін енгізу клапанынан кемпірауыздың көмегімен тартып алыңыз.
5. Тор сүзгінің бұрама жалғастырғышын да суға батыру үшін сүзгінің өзін суға барынша батырыңыз.
6. Торлы сүзгіні көлеңкеде толықтай кептіріңіз.
7. Торкөз сүзгісін енгізу клапанына қайтадан салыңыз да, су шлангын енгізу клапанына қайта жалғаңыз.
8. Су шүмегін ашыңыз.

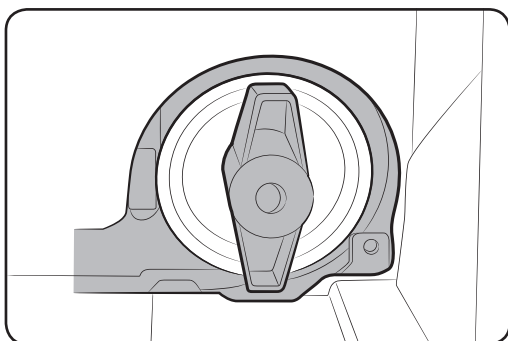
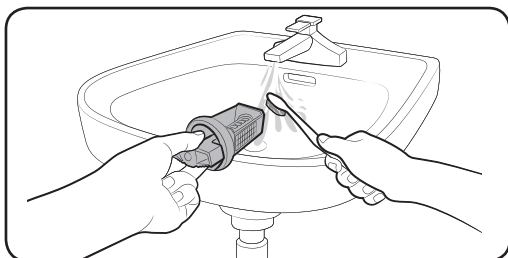
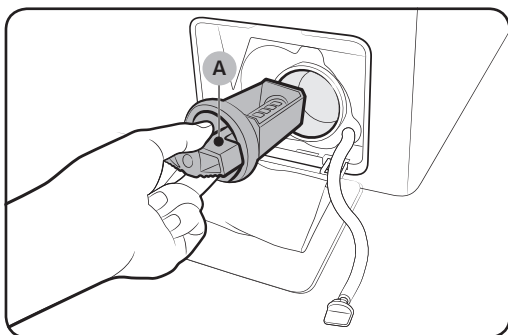
### ЕСКЕРТПЕ

Торлы сүзгі бітеліп қалған болса, экранды “4С” қате коды пайда болады.



## Сорғы сүзгісі

Сорғы сүзгісінің бітеліп қалуына жол бермеу үшін оны жылына 5 не 6 рет тазалау ұсынылады. Бітелген сорғы сүзгісі көпіршік әсерін төмендетуі мүмкін.



1. Кір жуу машинасын өшіріп, қуат сымын ажыратыңыз.
2. 43-беттегі “Төтенше жағдайда ағызу” бөліміне қарап барабан ішінде қалған суды ағызыңыз.
3. Ашу үшін сүзгі жапқышының жоғарғы аймағын ақырын басыңыз.
4. **Сорғы сүзгісінің тұтқасын (A)** солға қарай бұраңыз да, қалған суды төгіңіз.
5. Сорғы сүзгісін жұмсақ щеткамен тазалаңыз. Сүзгі ішіндегі ағу сорғышының қылшағы бітелмегендігін тексеріңіз.
6. Сорғы сүзгісін қайта салыңыз да, сорғы сүзгісінің тұтқасын оңға қарай бұраңыз.

### 📖 ЕСКЕРТПЕ

- Кейбір сорғы сүзгілері балалар сәтсіз оқиғаға душар болмауы үшін қауіпсіздік тұтқасымен жабдықталған. Сорғы сүзгісінің қауіпсіздік тұтқасын ашу үшін оны басып, сағат тілі бағытына қарсы бұраңыз. Қауіпсіздік тұтқасының серіппе механизмі сүзгіні ашуға көмектеседі.
- Сорғы сүзгісінің қауіпсіздік тұтқасын жабу үшін оны сағат тілі бағыты бойынша бұраңыз. Серіппе қалыпты тарсылдаған дыбыс шығарады.

### 📖 ЕСКЕРТПЕ

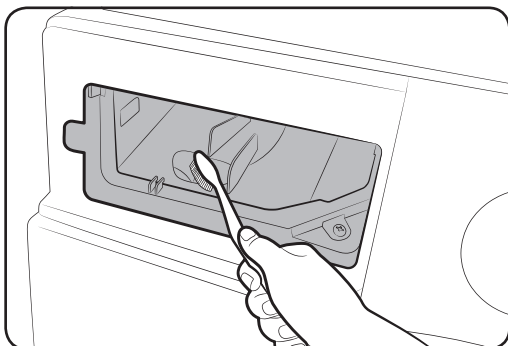
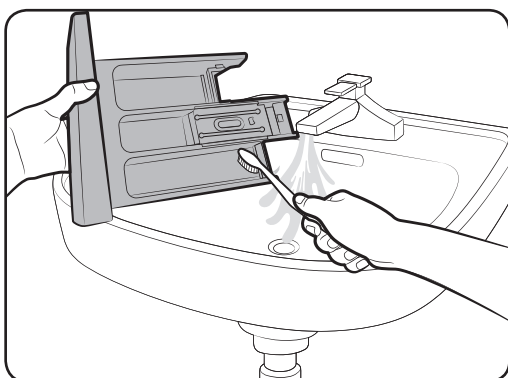
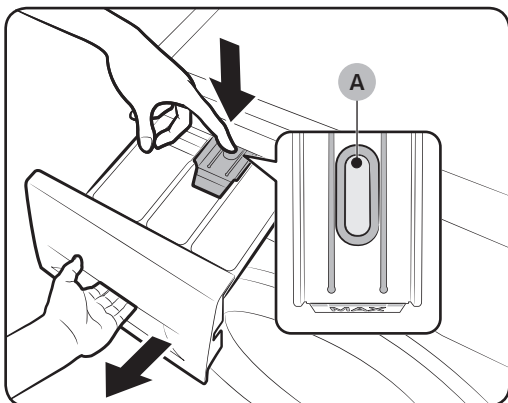
Егер сорғы сүзгісі бітелсе, экранда “5C” ақпараты коды пайда болады.

### ⚠ АБАЙЛАҢЫЗ

- Сүзгіні тазалаудан бұрын сүзгі қақпағы дұрыс жабылғандығын тексеріңіз. Әйтпесе, бұл ағуға себеп болуы мүмкін.
- Тазалаудан кейін сүзгі дұрыс енгізілгендігін тексеріңіз. Әйтпесе, бұл жұмыс қателігіне немесе ағуға себеп болуы мүмкін.

# Техникалық қызмет көрсету

## Жуғыш зат үлестіргіш



1. Жәшіктің ішкі жағындағы **босату клапанын (A)** төмен басып тұрып, жәшікті сырғытып ашыңыз.
2. **Босату клапанын** және жәшіктен **сұйық кір жуу контейнерін** алып тастаңыз.
3. Жұмсақ қылшақты пайдалану арқылы ағын судағы жәшік компоненттерін тазалаңыз.
4. Жұмсақ қылшақ көмегімен жәшік қуысын тазалаңыз.
5. **Босату клапанын** және **сұйық кір жуу құралының контейнерін** жәшікке қайта енгізіңіз.
6. Жабу үшін жәшікті ішке қарай сырғытыңыз.

### ЕСКЕРТПЕ

Қалған кір жуу құралын жою үшін бос барабанмен **ПОЛОСКАНИЕ+ОТЖИМ (ШАЮ+АЙНАЛДЫРУ)** циклін орындаңыз.



---

## Қатудан кейін қалпына келтіру

---

Температура 0 °С төмендегенде кір жуу машинасы мұздауы мүмкін.

1. Кір жуу машинасын өшіріп, қуат сымын ажыратыңыз.
2. Су жеткізу шлангісін босату үшін су шүмегі арқылы жылы суды төгіңіз.
3. Су жеткізу шлангісін ажыратып, оны жылы суға салыңыз.
4. Жылы суды барабан ішіне құйып, 10 минут қойыңыз.
5. Су жеткізу шлангісін су шүмегіне қайта жалғаңыз.

### ЕСКЕРТПЕ

Кір жуу машинасы әлі қалыпты жұмыс істемесе, қалыпты түрде жұмыс істегенге дейін жоғарыдағы қадамдарды қайталаңыз.

## Ұзақ уақыт пайдаланбай тұруға қарсы күтім

---

Кір жуу машинасын ұзақ уақыт пайдаланбаудың алдын алыңыз.

Бұл жағдайда кір жуу машинасының суын ағызып, қуат сымын ажыратыңыз.

1. **ПОЛОСКАНИЕ+ОТЖИМ (ШАЮ+АЙНАЛДЫРУ)** опциясын таңдау үшін **Цикл таңдағышты** бұраңыз.
2. Барабанды босатып, **Бастау/Кідірту** түймесін басыңыз.
3. Цикл аяқталғанда су шүмегін жауып, су жеткізу шлангісін ажыратыңыз.
4. Кір жуу машинасын өшіріп, қуат сымын ажыратыңыз.
5. Барабан арқылы ауаны айналдыру үшін есікті ашыңыз.



# Ақауларды жою

## Бақылау нүктелері

Кір жуу машинасында ақаулық орын алса, төмендегі кестені тексеріп, ұсыныстарды орындап көріңіз.

Ақаулық	Әрекет
Іске қосылмайды.	<ul style="list-style-type: none"><li>• Машинаның электр желісіне дұрыс қосылғандығына көз жеткізіңіз.</li><li>• Есігі дұрыс жабылғандығына көз жеткізіңіз.</li><li>• Су құбырларының шүмектері ашық екеніне көз жеткізіңіз.</li><li>• Кір жуғыш машинаны іске қосу үшін Бастау/Кідірту түймесін басқаныңызға не түрткеніңізге көз жеткізіңіз.</li><li>• Бала құлпы функциясы қосылғанына көз жеткізіңіз.</li><li>• Кір жуғыш машинаға су толудан бұрын, есіктің құлыпталғаны тексеру үшін шертпе дыбыстары шығады және жылдам төгу орын алады.</li><li>• Сақтандырғышты тексеріңіз немесе тізбекті ажыратқышты қайта іске қосыңыз.</li></ul>
Судың берілуі жеткіліксіз немесе ешқандай су берілмейді.	<ul style="list-style-type: none"><li>• Су құбырының шүмегін толық ашыңыз.</li><li>• Есігі дұрыс жабылғандығына көз жеткізіңіз.</li><li>• Су жіберетін шлангтің қатып қалмағанына көз жеткізіңіз.</li><li>• Су құятын түтіктің майысып немесе бітеліп қалмағанына көз жеткізіңіз.</li><li>• Жеткілікті су қысым бар екеніне көз жеткізіңіз.</li></ul>
Циклдан кейін, жуғыш зат үлестіргішінде жуғыш зат қалады.	<ul style="list-style-type: none"><li>• Машина жеткілікті су қысымында жұмыс істеп тұрғандығына көз жеткізіңіз.</li><li>• Кір жууға арналған құралды кір жууға арналған құрал бөлігінің ортасына салыңыз.</li><li>• Шаю қақпағын дұрыс салынғанына көз жеткізіңіз.</li><li>• Егер түйіршіктелген жуғыш зат пайдалансаңыз, жуғыш зат таңдағышы жоғарғы күйде екеніне көз жеткізіңіз.</li><li>• Шаю қақпағын алыңыз және жуғыш зат үлестіргішін тазалаңыз.</li></ul>



Ақаулық	Әрекет
Шамадан тыс дірілдер немесе шу.	<ul style="list-style-type: none"> <li>• Кір жуғыш машина деңгейлі, сырғанамайтын тегіс еденге орнатылғанына көз жеткізіңіз. Егер еден деңгейлі болмаса, кір жуғыш машинаның биіктігін реттеу үшін теңестіру аяқтарын пайдаланыңыз.</li> <li>• Тасымалдау бұрандаларының алынып тасталғанына көз жеткізіңіз.</li> <li>• Машина кез келген басқа затпен жанасып тұрмағандығына көз жеткізіңіз.</li> <li>• Кірдің біркелкі салынғандығына көз жеткізіңіз.</li> <li>• Қалыпты жұмыс істеу барысында мотордан шу шығады.</li> <li>• Арнаулы жұмыс киімдерін немесе темірмен әшекейленген киімдер жуылу барысында шу шығаруы мүмкін. Бұл қалыпты жағдай.</li> <li>• Тиындар сияқты темір заттар шуға себеп болады. Жуғаннан кейін, бұл заттарды барабаннан немесе сүзгі корпусынан алып тастаңыз.</li> </ul>
Су төгілмейді және/немесе сығылмайды.	<ul style="list-style-type: none"> <li>• Төгу шлангы төгу жүйесіне толықтай түзетілгеніне көз жеткізіңіз. Егер төгу шектеуін байқасаңыз, қызмет көрсету орталығына хабарласыңыз.</li> <li>• Сүзгінің кірмен бітеліп қалмағандығына көз жеткізіңіз.</li> <li>• Есікті жабыңыз да, <b>Бастау/Кідірту</b> түймесін басыңыз немесе түртіңіз. Сіздің қауіпсіздігіңіз үшін кір жуғыш машина есік жабылғанға дейін кептірмейді немесе сықпайды.</li> <li>• Төгу шлангы қатып қалмағанына немесе бітелмегеніне көз жеткізіңіз.</li> <li>• Төгу жүйесіне жалғанған төгу шлангы бітеліп қалмағанына көз жеткізіңіз.</li> <li>• Егер кір жуғыш машинаға жеткілікті қуат берілмесе, кір жуғыш машина уақытша су төкпейді немесе сықпайды. Кір жуғыш машинаға қуат жеткілікті берілген кезде ол қалыпты жұмыс істейді.</li> </ul>



# Ақауларды жою

Ақаулық	Әрекет
Есігі ашылмайды.	<ul style="list-style-type: none"><li>• Кір жуғыш машинаны тоқтату үшін <b>Бастау/Кідірту</b> түймесін басыңыз не түртіңіз.</li><li>• Есікті құлыптау механизмі бірнеше сәтте босатылады.</li><li>• Есік кір жуғыш машина тоқтағаннан 3 минуттан кейін немесе қуат сөндірілгеннен кейін ашылмайды.</li><li>• Барабандағы барлық су төгілгеніне көз жеткізіңіз.</li><li>• Егер барабанда су қалса, есік ашылмауы мүмкін. Барабандағы суды төгіңіз де, есікті қолмен ашыңыз.</li><li>• Есік құлпының жарығы өшіріледі. Кір жуғыш машинадағы су төгілгеннен кейін есік құлпының жарығы өшіріледі.</li></ul>
Көбік тым көп.	<ul style="list-style-type: none"><li>• Автоматты жуғыш зат және автоматты жұмсартқыш параметрлері дұрыс теңшелгеніне көз жеткізіңіз.</li><li>• Ұсынылған жуғыш зат түрлерін пайдаланғаныңызға көз жеткізіңіз.</li><li>• Көбік тым болмауы үшін тиімділігі жоғары (HE) жуғыш зат қолданыңыз.</li><li>• Жұмсақ су, аз жүктемелер немесе аздап ластанған жүктемелер үшін жуғыш зат мөлшерін азайтыңыз.</li><li>• ТЖ емес жуғыш заты ұсынылмайды.</li></ul>
Қосымша жуғыш зат қолданылмайды.	<ul style="list-style-type: none"><li>• Жуғыш заттың және мата жұмсартқыштың қалған мөлшері шектен тыс емес екеніне көз жеткізіңіз.</li><li>• Авто үлестіру функциясы қосылғанына, судың қаттылығы мен концентрация параметрлері дұрыс көрсетілгеніне көз жеткізіңіз.</li></ul>



Ақаулық	Әрекет
Тоқтайды.	<ul style="list-style-type: none"> <li>• Қуат сымын тікелей электр розеткасына қосыңыз.</li> <li>• Сақтандырғышты тексеріңіз немесе тізбекті ажыратқышты қайта іске қосыңыз.</li> <li>• Есікті жабыңыз да, кір жуғыш машинаны іске қосу үшін <b>Бастау/ Кідірту</b> түймесін басыңыз не түртіңіз. Сіздің қауіпсіздігіңіз үшін кір жуғыш машина есік жабылғанға дейін кептірмейді немесе сықпайды.</li> <li>• Кір жуғыш машинаға су толудан бұрын, есіктің құлыпталғаны тексеру үшін шертпе дыбыстары шығады және жылдам төгу орын алады.</li> <li>• Циклда кідіріс немесе жібіту мерзімі болуы мүмкін. Сәл күтіңіз және кір жуғыш машина іске қосылады.</li> <li>• Су құбыры шүмегіндегі су беру шлангының торкөз сүзгісі бітелмегеніне көз жеткізіңіз. Торкөз сүзгісін үнемі тазалап тұрыңыз.</li> <li>• Егер кір жуғыш машинаға жеткілікті қуат берілмесе, кір жуғыш машина уақытша су төкпейді немесе сықпайды. Кір жуғыш машинаға қуат жеткілікті берілген кезде ол қалыпты жұмыс істейді.</li> </ul>
Температурасы дұрыс емес сумен толтырады.	<ul style="list-style-type: none"> <li>• Екі шүмекті де толығымен ашыңыз.</li> <li>• Температура дұрыс таңдалғанына көз жеткізіңіз.</li> <li>• Шланғылар дұрыс шүмектерге жалғанғанына көз жеткізіңіз. Су желілерін тазалаңыз.</li> <li>• Су жылытқышты шүмектен ең аз 120 °F (49 °C) ыстық су беретін етіп орнатыңыз. Оған қоса, су жылытқыш сыйымдылығын және қалпына келтіру жылдамдығын тексеріңіз.</li> <li>• Шланғыларды ажыратыңыз және торкөз сүзгісін тазалаңыз. Торкөз сүзгісі бітелуі мүмкін.</li> <li>• Кір жуғыш машина толған кезде температураны автоматты басқару мүмкіндігі кіріс су температурасын тексеретіндіктен су температурасы өзгеруі мүмкін. Бұл қалыпты жағдай.</li> <li>• Кір жуғыш машина толу барысында, салқын немесе жылы температура таңдалған кезде үлестіргіш бойынша ыстық және/немесе салқын су өтетінін ескеріңіз. Бұл температураны автоматты басқару мүмкіндігінің қалыпты функциясы, себебі кір жуғыш машина судың температурасын анықтайды.</li> </ul>



# Ақауларды жою

Ақаулық	Әрекет
Жүктеме циклдың аяғында дымқыл болады.	<ul style="list-style-type: none"> <li>Жоғары немесе Экстра жоғары айналдыру жылдамдығын пайдаланыңыз.</li> <li>Тым көп көбік мөлшерін азайту үшін тиімділігі жоғары (HE) жуғыш зат қолданыңыз.</li> <li>Жүктеме тым аз. Аз жүктемелер (бір немесе екі зат) біркелкі болмауы және сығу толық орындалмауы мүмкін.</li> <li>Төгу шлангы бүгілмегеніне немесе бітелмегеніне көз жеткізіңіз.</li> </ul>
Су жылыстайды.	<ul style="list-style-type: none"> <li>Есігі дұрыс жабылғандығына көз жеткізіңіз.</li> <li>Барлық шлангы жалғаулары тығыз екеніне көз жеткізіңіз.</li> <li>Төгу шлангының ұшы дұрыс салынғанына және төгу жүйесіне мықтап бекітілгеніне көз жеткізіңіз.</li> <li>Шамадан тыс жүктеуді болдырмаңыз.</li> <li>Көбік тым болмауы үшін тиімділігі жоғары (HE) жуғыш зат қолданыңыз.</li> </ul>
Иістер шығады.	<ul style="list-style-type: none"> <li>Шамадан тыс көп көбік қыстарға жиналып, жағымсыз иістер шығуы мүмкін.</li> <li>Үнемі залалсыздандыру үшін тазалау циклдарын іске қосып тұрыңыз.</li> <li>Есік тығыздағышын тазалаңыз (мандайша).</li> <li>Цикл аяқталғаннан кейін кір жуғыш машинаны кептіріңіз.</li> </ul>
Көпіршіктер көрінбейді (Тек көпірік шығару үлгілерінде).	<ul style="list-style-type: none"> <li>Шамадан тыс жүктеу көпіршіктерді көрсетпеуі мүмкін.</li> <li>Қатты ластанған кір көпіршіктер жасамауы мүмкін.</li> </ul>
Wi-Fi жұмыс істемейді (тек Wi-Fi бар үлгілер).	<ul style="list-style-type: none"> <li>Үйдегі Интернет байланысыңыз дұрыс орнатылғанын көз жеткізіңіз.</li> <li>Роутер қосылатынына және қалыпты жұмыс істейтініне көз жеткізіңіз.</li> <li>Смарт басқару қолданбасының ең соңғы нұсқасы орнатылғанына көз жеткізіңіз.</li> </ul>

Ақаулық жойылмаса, жергілікті Samsung қызмет көрсету орталығына хабарласыңыз.




## Ақпараттық кодтар

Кір жуу машинасы жұмыс істемесе, экранда ақпарат кодын көруіңіз мүмкін. Төмендегі кестені тексеріп, ұсыныстарды орындап көріңіз.

Ақаулық	Әрекет
4C	<p><b>Су берілмейді.</b></p> <ul style="list-style-type: none"><li>• Су құбырларының шүмектері ашық екеніне көз жеткізіңіз.</li><li>• Шланғылар кірмен бітеліп қалмағандығына көз жеткізіңіз.</li><li>• Су құбырларының шүмектері қатып қалмағандығына көз жеткізіңіз.</li><li>• Кір жуғыш машина жеткілікті су қысымында жұмыс істеп тұрғандығына көз жеткізіңіз.</li><li>• Салқын су және ыстық су шүмектері дұрыс жалғанғанына көз жеткізіңіз.</li><li>• Торкөз сүзгісі бітелуі мүмкін, оны тазалап тұрыңыз.</li></ul> <p><b>ЕСКЕРТПЕ</b></p> <p>Кір жуғыш машинада "4C" коды көрсетілсе, кір жуғыш машина суды 3 минут бойы ағызады. Осы уақыт барысында Қуат түймесі әрекетсіз болады.</p>
4C2	<ul style="list-style-type: none"><li>• Салқын су беру шланғысы салқын су шүмегіне мықтап жалғанғанына көз жеткізіңіз.</li></ul> <p>Егер ол ыстық су шүмегіне жалғанған болса, кір кейбір циклдарда бүлінуі мүмкін.</p>
5C	<p><b>Су төгілмейді.</b></p> <ul style="list-style-type: none"><li>• Төгу шлангы қатып қалмағанына немесе бітелмегеніне көз жеткізіңіз.</li><li>• Төгу шлангы жалғау түріне байланысты дұрыс орнатылғанына көз жеткізіңіз.</li><li>• Қоқыс сүзгісі бітелуі мүмкін, оны тазалап тұрыңыз.</li><li>• Төгу шлангы төгу жүйесіне толықтай түзетілгеніне көз жеткізіңіз.</li><li>• Егер ақпарат коды қалып қойса, тұтынушыға қызмет көрсету орталығына хабарласыңыз.</li></ul>
DC	<p><b>Кір жуғыш машинаны ашық есігімен пайдалану.</b></p> <ul style="list-style-type: none"><li>• Есігі дұрыс жабылғандығына көз жеткізіңіз.</li><li>• Кір машинаның есігіне қыстырылып қалмағанына көз жеткізіңіз.</li></ul>
OC	<p><b>Су толып кетті.</b></p> <ul style="list-style-type: none"><li>• Сыққаннан кейін қайта іске қосыңыз.</li><li>• Егер дисплейде ақпарат коды қалып қойса, жергілікті Samsung қызмет көрсету орталығына хабарласыңыз.</li></ul>

# Ақауларды жою

Ақаулық	Әрекет
LC	<p><b>Су ағызатын шлангті тексеріңіз.</b></p> <ul style="list-style-type: none"> <li>• Су ағызатын шлангтың ұшы еденге қойылғанына көз жеткізіңіз.</li> <li>• Су ағызатын шлангы бітеліп қалмағанына көз жеткізіңіз.</li> <li>• Егер ақпарат коды қалып қойса, тұтынушыға қызмет көрсету орталығына хабарласыңыз.</li> </ul>
LC1	<p> <b>ЕСКЕРТПЕ</b></p> <p>Кір жуғыш машинада "LC"/"LC1" коды көрсетілсе, кір жуғыш машина суды 3 минут бойы ағызады. Осы уақыт барысында Қуат түймесі әрекетсіз болады.</p>
UB	<p><b>Сығу жұмыс істемейді.</b></p> <ul style="list-style-type: none"> <li>• Кірдің біркелгі үлестірілгеніне көз жеткізіңіз.</li> <li>• Кір жуғыш машина тегіс, тұрақты жерге орнатылғанына көз жеткізіңіз.</li> <li>• Шырмаланған кірді ажыратып, оны біркелкі салыңыз. Бір ғана затты жуып жатсаңыз (мысалы, түкті халат немесе джинсы) қорытынды сығу нәтижесі дұрыс болмайды да, дисплейде <b>"UB"</b> тексеру хабары пайда болады.</li> </ul>
3C	<p><b>Мотордың істеп тұрғанын тексеріңіз.</b></p> <ul style="list-style-type: none"> <li>• Циклды қайта іске қосып көріңіз.</li> <li>• Егер ақпарат коды қалып қойса, тұтынушыға қызмет көрсету орталығына хабарласыңыз.</li> </ul>
UC	<p><b>Электрондық басқару элементін тексеру қажет (Ток кернеуінің көбею қатесі).</b></p> <ul style="list-style-type: none"> <li>• РСВ және сымдарды тексеріңіз.</li> <li>• Қуат дұрыс берілгенін тексеріңіз.</li> <li>• Егер ақпарат коды қалып қойса, тұтынушыға қызмет көрсету орталығына хабарласыңыз.</li> </ul>
	<p><b>Төмен кернеу анықталды</b></p> <ul style="list-style-type: none"> <li>• Қуат сымы қосылғанына көз жеткізіңіз.</li> <li>• Егер ақпарат коды қалып қойса, тұтынушыға қызмет көрсету орталығына хабарласыңыз.</li> </ul>
HC	<p><b>Жоғары температура жылытуын тексеру</b></p> <ul style="list-style-type: none"> <li>• Егер ақпарат коды қалып қойса, тұтынушыға қызмет көрсету орталығына хабарласыңыз.</li> </ul>


























Ақаулық	Әрекет
1C	<p><b>Су деңгейі қадағасы дұрыс жұмыс істемейді.</b></p> <ul style="list-style-type: none"> <li>• Қуатты өшіріп, циклды қайта іске қосып көріңіз.</li> <li>• Су деңгейі қадағасының сымдарын тексеріңіз.</li> <li>• Егер ақпарат коды қалып қойса, тұтынушыға қызмет көрсету орталығына хабарласыңыз.</li> </ul> <p><b>ЕСКЕРТПЕ</b></p> <p>Кір жуғыш машинада "1C" коды көрсетілсе, кір жуғыш машина суды 3 минут бойы ағызады. Осы уақыт барысында Қуат түймесі әрекетсіз болады.</p>
AC	<p><b>Басты және ішкі РВА арасындағы байланыстарды тексеріңіз.</b></p> <ul style="list-style-type: none"> <li>• Қуатты өшіріп, циклды қайта іске қосып көріңіз.</li> <li>• Егер ақпарат коды қалып қойса, тұтынушыға қызмет көрсету орталығына хабарласыңыз.</li> </ul>

Экранда кез келген ақпарат коды қалса, жергілікті Samsung қызмет көрсету орталығына хабарласыңыз.

# Техникалық сипаттамалары

## Киім жапсырмасындағы мәндерді сипаттау

Төмендегі белгілер киімді қалай күту керектігін анықтайды. Күтім көрсету затбелгісінде келесі таңбалар мынадай ретпен берілген: жуу, ағарту, кептіру және үтіктеу (және қажет болса құрғақтай тазалау). Бұл шартты белгілерді отандық және шетелдік киім шығарушылар қолданады. Киім тез тозбай, жуған кезде ешбір мәселе туындамас үшін, оның затбелгісіндегі нұсқауларды орындаңыз.

	Тығыз мата		Үтіктеуге болмайды
	Нәзік мата		Құрғақ химиялық тазалау кезінде кез келген еріткішті пайдалануға болады
	95 °C температурадағы суда жууға болады		Құрғақтай тазалау
	60 °C температурадағы суда жууға болады		Тек перхлорид, оттыққа арналған бензин, таза спирт немесе R113 тазартқыш құралын қолдану арқылы құрғақ химиялық тазалау
	40 °C температурадағы суда жууға болады		Тек авиация бензинін, таза спирт немесе R113 тазартқыш құралын пайдалану арқылы құрғақ химиялық тазалау
	30 °C температурадағы суда жууға болады		Құрғақ химиялық тазалауды қолдануға болмайды
	Қолмен ғана жуу керек		Тегіс жерде кептіру
	Тек құрғақ химиялық тазалау		Кептіру үшін жаюға болады
	Суық суда ағартуға болады		Киімге арналған ілгіште кептіру
	Ағартуға болмайды		Қалыпты температурада кептіргіште кептіруге болады
	200°C-тан аспайтын температурада үтіктеуге болады		Төмен температурада кептіргіште кептіруге болады
	150°C-тан аспайтын температурада үтіктеуге болады		Кептіргіште кептіруге болмайды
	100°C-тан аспайтын температурада үтіктеуге болады		



---

## Қоршаған ортаны қорғау

---

- Бұл құрылғы қайта өңдеуден өткізуге болатын материалдардан жасалған. Егер сіз құрылғыны лақтырып тастауға шешім қабылдасаңыз, тұрмыстық қалдықтарды пайдаланудың жергілікті ережелеріне сүйеніңіз. Қуаттану кабелін қуаттану көзіне қосылмайтындай етіп кесіңіз. Жануарлар мен кішкентай балалар құрылғының ішінде қамалып қалмайтындай етіп, есігін алып тастаңыз.
- Жуғыш затты өндіруші нұсқаулығында көрсетілген мөлшерден артық мөлшерде пайдаланбаңыз.
- Дақ кетіретін және ағартқыш заттарды, тек өте қажетті жағдайларда ғана, жуу циклі басталмай тұрып қолданыңыз.
- Су мен электр қуатын, кірді толтыра салып жуу арқылы үнемдеңіз (кірдің нақты мөлшері қолданылатын бағдарламаға байланысты анықталады).



# Техникалық сипаттамалары

## Техникалық сипаттама парағы

“ \* ” Жұлдызша(лар) үлгі нұсқасын білдіреді және (0-9) немесе (A-Z) өзгеруі мүмкін.

Түрі		Кір алдынан салынатын кір жуғыш машина	
Үлгі атауы		WD70J54****	
Өлшемдері		E600 x T550 x B850 (мм)	
Судың қысымы		50 кПа ~ 800 кПа	
Таза салмағы		65 кг	
Жуу және айналдыру мүмкіндігі		7,0 кг	
Кептіру сыйымдылығы		5,0 кг	
Тұтынылатын қуат мөлшері	Жуу	220 В	100 Вт
		240 В	100 Вт
	Жуу және қыздыру	220 В	2000 Вт
		240 В	2400 Вт
	Кептіру	220 В	1600 Вт
		240 В	1600 Вт
	Айналдыру	220 - 240 В	450 Вт
Сорғы		30 Вт	
Айналдыру айналымы		1400 мин/айн	
Класс защиты от поражения током		I	

### ЕСКЕРТПЕ

Дизайн мен техникалық сипаттамалар сапаны жақсарту мақсатында алдын ала ескертусіз өзгертуге болады.

Қалыпты жағдайларда өзінің арналуы бойынша қолдануға арналған.

Ұсынылатын кезеңі: 7 жыл

Өндіруші құрылғының сыртқы түрі мен техникалық сипатын алдын ала хабарламастан өзгертуге құқылы.





**Өнім өндірілген жердің атауы :** Қытайда жасалған

**Өндіруші :**

Samsung Electronics Co., Ltd / Самсунг Электроникс Ко., Лтд”

**Өндірушінің мекен-жайы :**

Корея Республикасы, (Мэтан-донг) 129, Самсунг-ро, Енгтонг-гу, Сувон қ., Кёнги-до, 443-742

**Зауыттың мекенжайы :**

1. 501 Сухонг Ист Родд, Индастри Паркі, Сучжоу, Цзянсу, П.Р., Қытай немесе
2. 218 Цзэйпу Родд, Индастри Паркі, Сучжоу, Цзянсу, П.Р., Қытай, Suzhou Samsung Electronics Co., Ltd.

**ҚР аумағында тұтынушылардан шағымдар мен ұсыныстарды қабылдайтын ұйым:**

“SAMSUNG ELECTRONICS CENTRAL EURASIA” (САМСУНГ ЭЛЕКТРОНИКС ЦЕНТРАЛЬНАЯ ЕВРАЗИЯ) ЖШС

Қазақстан Республикасы, Алматы қаласы, Өл Фараби даңғылы, 36 үй, 3, 4 қабат



Символ Кедендік одақтың 005/2011 техникалық регламентіне сәйкес қолданылады және осы өнімнің қаптамасын екінші рет пайдалануға арналмағанын және жоюға жататынын көрсетеді. Осы өнімнің қаптамасын азық-түлік өнімдерін сақтау үшін пайдалануға тыйым салынады.



Символ қаптаманы жою мүмкіндігін көрсетеді. Символ сандық код және/немесе әріп белгілері түріндегі қаптама материалының белгісімен толықтырылуы мүмкін.

## СҰРАҚТАРЫҢИЗ БЕН ЕСКЕРТУЛЕРІҢИЗ ТУИНДАСА?

ЕЛ	ТЕЛЕФОН	ВЕБ САЙТ
RUSSIA	8-800-555-55-55 (VIP care 8-800-555-55-88)	<a href="http://www.samsung.com/ru/support">www.samsung.com/ru/support</a>
BELARUS	810-800-500-55-500	<a href="http://www.samsung.com/support">www.samsung.com/support</a>
GEORGIA	0-800-555-555	<a href="http://www.samsung.com/support">www.samsung.com/support</a>
ARMENIA	0-800-05-555	<a href="http://www.samsung.com/support">www.samsung.com/support</a>
AZERBAIJAN	0-88-555-55-55	<a href="http://www.samsung.com/support">www.samsung.com/support</a>
KAZAKHSTAN	8-10-800-500-55-500 (GSM: 7799, VIP care 7700)	<a href="http://www.samsung.com/kz_ru/support">www.samsung.com/kz_ru/support</a>
UZBEKISTAN	00-800-500-55-500 (GSM: 7799)	<a href="http://www.samsung.com/support">www.samsung.com/support</a>
KYRGYZSTAN	00-800-500-55-500 (GSM: 9977)	<a href="http://www.samsung.com/support">www.samsung.com/support</a>
TAJIKISTAN	8-10-800-500-55-500	<a href="http://www.samsung.com/support">www.samsung.com/support</a>
MONGOLIA	+7-495-363-17-00	<a href="http://www.samsung.com/support">www.samsung.com/support</a>
UKRAINE	0-800-502-000	<a href="http://www.samsung.com/ua/support">www.samsung.com/ua/support</a> (Ukrainian) <a href="http://www.samsung.com/ua_ru/support">www.samsung.com/ua_ru/support</a> (Russian)
MOLDOVA	0-800-614-40	<a href="http://www.samsung.com/support">www.samsung.com/support</a>



DC68-03588E-03\_KK



# Kir yuvish mashinasi

## Foydalanuvchi qo'llanmasi

WD70J5\*\*\*\*\*

**SSEC** SEC

**SAMSUNG**

# Mundarija

<b>Xavfsizlik bo'yicha ma'lumotlar</b>	<b>3</b>
Texnika xavfsizligi ko'rsatmalari to'g'risida muhim ma'lumotlar	3
Muhim xavfsizlik belgilari	3
Texnika xavfsizligi bo'yicha muhim choralar	4
WEEE belgisiga oid ko'rsatmalar	14
<b>O'rnatish</b>	<b>15</b>
To'plam tarkibiga kiruvchi qismlar	15
O'rnatish bo'yicha talablar	17
Qadam-baqadam o'rnatish	19
<b>Ishga tushirishdan avval</b>	<b>25</b>
Dastlabki sozlashlar	25
Kir yuvish bo'yicha ko'rsatmalar	26
Kir yuvish vositasi tortmasi bo'yicha yo'riqnoma	28
<b>Ishlatish amallari</b>	<b>31</b>
Boshqaruv paneli	31
Ishga tushirish tartibi	33
Faqat quritish	34
Rejim to'g'risida qisqacha ma'lumotlar	35
Sozlanmalar	38
<b>Texnik xizmat ko'rsatish</b>	<b>39</b>
Очистка Барабана Eco (Barabanni Eco Tozalash)	39
Smart Check (Aqlli tekshirish)	40
QURITISH REJIMIDAN FOYDALANISH	41
Освежить (Yangilash)	42
Favqulodda holatda suvni chiqarib tashlash	43
Tozalash	44
Muzdan tushirish	47
Uzoq vaqt foydalanilmaslikka qarshi qarov	47
<b>Nosozliklarni bartaraf qilish</b>	<b>48</b>
Tekshirish nuqtalari	48
Axborot kodlari	53
<b>Texnik xususiyatlar</b>	<b>56</b>
Kiyimlarning yorliqlaridagi belgilarning bayoni	56
Atrof-muhitni himoya qilish	57
Texnik xususiyatlar	58
Energetik samaradorligi	59



# Xavfsizlik bo'yicha ma'lumotlar

Yangi Samsung kir yuvish mashinasini xarid qilganingiz bilan tabriklaymiz. Ushbu qo'llanmada kir yuvish mashinangizni o'rnatish, undan foydalanish va uni tegishli tarzda saqlash bo'yicha muhim ma'lumotlar beriladi. Iltimos, kir yuvish mashinangizning ko'pgina afzalliklari va imkoniyatlaridan to'liq darajada foydalanish uchun ushbu qo'llanmani o'qib chiqing.

## Texnika xavfsizligi ko'rsatmalari to'g'risida muhim ma'lumotlar

Iltimos, ushbu yangi kir yuvish mashinangizning ko'pgina imkoniyatlari va funksiyalarini xavfsiz va samarali tarzda boshqarishni bilishingizga ishonch hosil qilishingiz uchun ushbu qo'llanmani diqqat bilan o'qib chiqing. Sizga keyinchalik kerak bo'lishi mumkin bo'lgan ma'lumotlarni qidirishda undan foydalanish uchun ushbu qo'llanmani mashinaga yaqin bo'lgan xavfsiz joyda saqlang. Ushbu mashinadan faqat ushbu qo'llanmada bayon qilingan maqsadlardagina foydalaning.

Ushbu qo'llanmadagi ogohlantiruvchi xabarlar va xavfsizlik bo'yicha muhim ko'rsatmalar bo'lishi mumkin bo'lgan barcha holatlar va vaziyatlarni qamrab olmaydi. Mashinani o'rnatish, unga texnik xizmat ko'rsatish va undan foydalanishda siz sog'lom fikr bilan ish ko'rishingiz, texnika xavfsizligi qoidalariga amal qilishingiz va mashinani tegishli qarov bilan ta'minlashingiz kerak.

Bu yerda bayon qilingan foydalanish bo'yicha ko'rsatmalar turli mashina modellariga taalluqli bo'lganligi uchun kir yuvish mashinangizning xususiyatlari ushbu qo'llanmada keltirilgan xususiyatlardan bir oz farq qilishi va barcha ogohlantiruvchi belgilar ham sizning mashinangizga tegishli bo'lmasligi mumkin. Agar sizda qandaydir savollar yoki muammolar bo'lsa, sizga eng yaqin bo'lgan xizmat ko'rsatish markaziga murojaat qiling yoki onlayn rejimida [www.samsung.com](http://www.samsung.com) saytidan tavsiyalar yoki ma'lumotlar toping.

## Muhim xavfsizlik belgilari

Ushbu foydalanuvchi qo'llanmasida foydalaniladigan belgilar va ramzlar quyidagi ma'nolarni bildiradi:

### **OGOHLANTIRISH**

Ehtiyotsizlik bilan muomala qilish yoki ehtiyot choralari amal qilmaslik **jiddiy jarohat olish, o'lim va/yoki mulklarning zararlanishiga olib kelishi mumkin.**

### **DIQQAT**

Ehtiyotsizlik bilan muomala qilish yoki ehtiyot choralari amal qilmaslik **jarohat olish va/yoki mulklarning zararlanishiga olib kelishi mumkin.**

### **IZOH**

Tan jarohati yoki moddiy zarar yetish xavfi borligini ko'rsatadi.



# Xavfsizlik bo'yicha ma'lumotlar

Ushbu ogohlantiruvchi belgilar Sizni va boshqalarning shikastlanishlarini oldini olish uchun bu yerda keltirilgan. Iltimos, ularga qat'iy amal qiling.

Ushbu qo'llanmani o'qib chiqqandan keyin sizga keyinchalik kerak bo'lishi mumkin bo'lgan ma'lumotlarni qidirish uchun uni ishonchli joyda saqlang.

Ushbu mashinadan foydalanishdan avval barcha ko'rsatmalarni o'qib chiqing.

Ushbu mashina elektr toki va harakatlanuvchi detallardan foydalanganligi uchun ehtimoliy xatarlar mavjud. Ushbu mashina bilan xavfsiz tarzda ishlash uchun uning qanday ishlashi bilan tanishib chiqing va undan foydalanganda xavfsizlik choralariga amal qiling.

## Texnika xavfsizligi bo'yicha muhim choralar

### OGOHLANTIRISH

**Yong'in chiqishi, elektr toki urishi yoki jarohat olish xavfini kamaytirish uchun kir yuvish mashinasidan foydalanganda quyidagi asosiy ehtiyot choralariga amal qiling:**

Bolalarga (yoki uy hayvonlariga) kir yuvish mashinangizni yoki uning ichida o'ynashiga yo'l qo'ymang. Kir yuvish mashinasi eshigini ichkaridan ochish juda qiyin va agar bolalar mashina ichida tiqilib qolsalar, jiddiy jarohatlanishlari mumkin.

Agar bolalar nazorat ostida bo'lmasalar yoki ularga xavfsizlik uchun javobgar shaxs tomonidan ushbu qurilmadan foydalanish to'g'risida avvaldan ko'rsatmalar berilmagan bo'lsa, bu qurilmadan jismoniy yoki aqliy qobiliyatlari cheklangan yoki bilimi va tajribasi yetarli bo'lmagan shaxslar (jumladan bolalar) foydalanishlari mumkin emas.

Ularning mashina bilan o'ynamasliklariga ishonch hosil qilish uchun bolalarni kuzatib turing.

**Yevropada foydalanish uchun:** Agar ular nazorat ostida bo'lsalar yoki ularga ushbu mashinadan xavfsiz tarzda foydalanish to'g'risida ko'rsatmalar berilsa va ular bo'lishi mumkin bo'lgan xatarlarni anglab yetsalar, bu kir yuvish mashinasidan 8 yoshdan katta bolalar va jismoniy yoki aqliy qobiliyatlari cheklangan yoki bilimi va tajribasi yetarli bo'lmagan shaxslar ham foydalanishlari mumkin. Bolalar ushbu kir yuvish mashinasi bilan o'ynamasliklari kerak. Tozalash va texnik xizmat ko'rsatish nazoratsiz tarzda bolalar tomonidan amalga oshirilmasligi kerak.

Agar elektr manbaiga ulash kabeli shikastlangan bo'lsa, xatarlarning oldini olish uchun u ishlab chiqaruvchi, uning xizmat ko'rsatish agenti yoki malakali shaxslar tomonidan almashtirilishi kerak.

Ushbu kir yuvish mashinasi elektr tarmog'iga ulash shnuri, vodoprovod krani va suv chiqarish trubasidan foydalanish mumkin bo'lgan tarzda o'rnatilishi kerak.

Asosida havo almashtirilishi uchun tirqishlari bo'lgan qurilmalarda gilam ushbu tirqishlarni to'sib qo'ymasligi kerak.

Qurilma bilan birga berilgan yangi shlanglar to'plamidan foydalanilishi va eski shlanglar to'plamidan qayta foydalanilmasligi lozim.

 **DIQQAT**

Issqlik o'chirgichining tasodifiy qayta o'rnatilishi tufayli yetadigan zararlarning oldini olish uchun qurilma taymer singari tashqi o'chirib-yoqish qurimasi orqali elektr toki bilan ta'minlanmasligi yoki xizmat ko'rsatuvchilar tomonidan muntazam ravishda o'chirib-yoqiluvchi zanjirga ulanmasligi kerak.

Tozalashda sanoatda qo'llaniladigan kimyoviy moddalar qo'llanganda, quritish mashinasidan foydalanilmasin.

Zarar bo'lsa, qil va ipchalar filtrini tozalash lozim.

Quritish mashinasi bo'ylab qil va ipachapar to'planib qolishiga yo'l qo'ymaslik kerak. (binodan tashqariga chiqarib tashlovchi mashinalarga tegishli emas)

Boshqa yoqilg'ilarda, shu jumladan, ochiq olovda ishlovchi jihozlardan chiqadigan gazlarning xonaga qaytib kirishini oldini olish uchun yetarlicha ventilyatsiyani ta'minlash kerak.

Yuvilmagan narsalarni quritish mashinasida quritmang.

O'simlik yog'i, atseton, spirt, benzin, kerosin, dog' ketkazuvchi vositalar, terpentin, mum va mum ketkazuvchi vositalar bilan kirlangan narsalarni qo'shimcha miqdorda kir yuvish vositasi bilan yuvgandan so'nggina, quritish mashinasida quritish lozim.

## Xavfsizlik bo'yicha ma'lumotlar

---

Ko'pik rezina, (lateksli ko'pik rezina), cho'milganda boshga kiyiladigan qalpoqlar, suv o'tkazmaydigan matolar, rezina taglikli narsalar va ko'pik rezina tagliklar bilan to'ldirilgan kiyimlar yoki yostiqlarni quritish mashinasida quritish mumkin emas.

Mato yumshatgich yoki shunga o'xshash boshqa vositalardan ularning ishlab chiqaruvchilar tomonidan berilgan yo'riqlar asosida foydalanish lozim.

Quritish uchun mashinaga solingan narsalarga zarar yetmasligi uchun quritish jarayonining oxirgi bosqichi issiq berilmasdan (sovutish bosqichi) amalga oshiriladi.

Sigareta yondirgich, gugurt kabi narsalarni cho'ntaklardan olib qo'ying.

### **OGOHLANTIRISH**

Kiyimlarni zudlik bilan mashinadan olib, issiqlik tarqab ketishi uchun tezda yoyish zarurati bo'lmasa, hech qachon quritish jarayoni yakuniga yetmasdan mashinani to'xtatmang.

Odatda, gaz yoki boshqa yoqilg'ilar yoqiladigan jihozlardan chiquvchi tutunni chiqarib yuborishda foydalaniladigan mo'ri orqali mashinadan chiqadigan gazni chiqarish mumkin emas.

Mashinani qulflanadigan eshik, surilma eshik orqasida yoki oshiq-moshig'i mashina eshigi oshiq-moshig'iga nisbatan qarama-qarshi tomonda joylashgan eshik orqasida, quritish mashina eshigining to'liq ochilishiga yo'l qo'ymaydigan holatda o'rnatmaslik lozim.

## O'rnatishga oid muhim ogohlantirishlar

### OGOHLANTIRISH

Ushbu mashinani o'rnatish malakali texnik yoki sizmat ko'rsatuvchi kompaniya tomonidan amalga oshirilishi kerak.

- Ushbu talabga amal qilmaslik elektr toki urishi, yong'in chiqishi, portlash, mahsulotning ishlashi bilan bog'liq muammolar yoki shikastlanishga olib kelishi mumkin.

Ushbu mashina og'ir, shuning uchun uni ko'targanda ehtiyot bo'ling.

Elektr tarmog'iga ulash shnurini 220 - 240 V / 50 Gzli devor rozetkasiga ulang va bu rozetkadan faqat ushbu mashinani ulash uchun foydalaning. Uzatma simidan foydalanmang.

- Uchtalik yoki uzaytma simdan foydalangan holda rozetkaga boshqa qurilmalarni ulash elektr toki urishi yoki yong'inga olib kelishi mumkin.
- Elektr kuchlanishi, chastotasi va tok kuchining mahsulot xususiyatlarida ko'rsatilganlari bilan bir xil ekanligiga ishonch hosil qiling. Ushbu talabga amal qilmaslik elektr toki urishi yoki yong'inga olib kelishi mumkin. Elektr manbaiga ulash vilkasi rozetkaga mahkam tiqilgan bo'lishi kerak.

Elektr manbaiga ulash vilkasi kontaktlaridan chang yoki suv kabi begona narsalarni quruq latta bilan muntazam ravishda tozalab turing.

- Elektr manbaiga ulash vilkasini uzing va quruq latta bilan arting.
- Ushbu talabga amal qilmaslik elektr toki urishi yoki yong'inga olib kelishi mumkin.
- Elektr manbaiga ulash vilkasini rozetkaga shnur polda bemalol yotadigan tarzda tiqing.  
Agar elektr manbaiga ulash vilkasini rozetkaga elektr manbaiga ulash shnuri qarama-qarshi yo'nalishda ketadigan tarzda tiqsangiz, shnur ichidagi elektr simlar shikastlanishi va bu elektr toki urishi yoki yong'inga olib kelishi mumkin.

Barcha qadoqlash materiallarini bolalarning qo'llari yetmaydigan joylarda saqlang, chunki qadoqlash materiallari ular uchun xavfli bo'lishlari mumkin.

- Agar bola paketga boshini tiqsa, bu uning bo'g'ilib qolishiga olib kelishi mumkin.  
Ushbu mashina, elektr manbaiga ulash vilkasi yoki shnuri shikastlangan hollarda o'zingizga eng yaqin joylashgan xizmat ko'rsatish markaziga murojaat qiling.

Ushbu mashina ishonchli tarzda yerga ulangan bo'lishi kerak.

Ushbu mashinani gaz ta'minoti trubasi, plastik vodoprovod trubasi yoki telefon liniyasi orqali yerga ulamang.

- Bu elektr toki urishi, yong'in chiqishi, portlash yoki mahsulotning ishlashi bilan bog'liq muammolarga olib kelishi mumkin.
- Hech qachon elektr manbaiga ulash vilkasini tegishli ravishda yerga ulanmagan rozetkaga ulamang va yerga ulashning mahalliy va milliy tartiblariga muvofiq ekanligiga ishonch hosil qiling.

Ushbu mashinani isitgichlar yoki har qanday yonuvchan materiallar yaqiniga o'rnatmang.

Ushbu mashinani nam, yog'li yoki chang bosgan joylar yoki to'g'ridan-to'g'ri quyosh yoki suv (masalan, yomg'ir tomchilari ostiga) ta'siri ostidagi joylarga o'rnatmang.

# Xavfsizlik bo'yicha ma'lumotlar

---

Ushbu mashinani past haroratli joylarga o'rnatmang.

- Muzlash trubalarning yorilishiga olib kelishi mumkin.

Ushbu mashinani gaz chiqib ketishi mumkin bo'lgan joylarga o'rnatmang.

- Bu elektr toki urishi yoki yong'inga olib kelishi mumkin.

Elektr transformatorlaridan foydalanmang.

- Bu elektr toki urishi yoki yong'inga olib kelishi mumkin.

Shikastlangan elektr manbaiga ulash vilkasi, shikastlanagan elektr manbaiga ulash shnuri yoki kontaktlari bo'shab qolgan rozetkadan foydalanmang.

- Bu elektr toki urishi yoki yong'inga olib kelishi mumkin.

Elektr manbaiga ulash shnurini qattiq tortmang yoki ortiq darajada bukming.

Elektr manbaiga ulash shnurini o'ramang yoki bog'lamang.

Elektr manbaiga ulash shnurini metall buyumlarga osmang, elektr manbaiga ulash shnuri ustiga og'ir buyumlarni qo'ymang, elektr manbaiga ulash shnurini buyumlar orasiga joylashtirmang yoki elektr manbaiga ulash shnurini mashinaning orqa devorida joylashgan maydonga kiritmang.

- Bu elektr toki urishi yoki yong'inga olib kelishi mumkin.

Viklani rozetkadan sug'urishda elektr manbaiga ulash shnuridan tortmang.

- Elektr manbaiga ulash vilkasini vilkadan ushlagan holda rozetkadan sug'urib oling.
- Ushbu talabga amal qilmaslik elektr toki urishi yoki yong'inga olib kelishi mumkin.



## O'rnatishga oid ogohlantiruvchi ma'lumotlar

### **DIQQAT**

Ushbu mashina elektr manbaiga ulash vilkasidan osongina foydalanish mumkin bo'lgan tarzda joylashtirilishi kerak.

- Ushbu talabga amal qilmaslik elektr tokining chiqib ketishi tufayli elektr toki urishi yoki yong'inga olib kelishi mumkin.

Ushbu mashinani uning og'irligini ko'tara oladigan qattiq, tekis polga o'rnatish.

- Ushbu talabga amal qilmaslik anomal tebranishlar, mashinaning polda siljib ketishi, shovqin chiqishi yoki mahsulot nosozliklariga olib kelishi mumkin.

## Foydalanishga oid muhim ogohlantirishlar

### **OGOHLANTIRISH**

Agar mashina suv bilan to'lib qolsa, darhol suv va elektr ta'minotini o'chiring va o'zingizga eng yaqin joylashgan xizmat ko'rsatish markaziga murojaat qiling.

- Elektr manbaiga ulash vilkasiga nam qo'llaringiz bilan tegmang.
- Ushbu talabga amal qilmaslik elektr toki urishiga olib kelishi mumkin.

Agar ushbu mashina g'alati shovqinli tovushlar, kuygan hid yoki tutun chiqarsa, darhol elektr manbaiga ulash vilkasini uzing va o'zingizga eng yaqin joylashgan xizmat ko'rsatish markaziga murojaat qiling.

- Ushbu talabga amal qilmaslik elektr toki urishi yoki yong'inga olib kelishi mumkin.

Gaz (masalan, propan, siqilgan gaz va hokazo) oqib chiqqan hollarda elektr manbaiga ulash vilkasiga tegmasdan xonani darhol shamollating. Ushbu mashina yoki elektr manbaiga ulash shnuriga tegmang.

- Ventilyatordan foydalanmang.
- Uchqun chiqishi portlash yoki yong'inga olib kelishi mumkin.

Bolalarga kir yuvish mashinangizni yoki uning ichida o'ynashlariga yo'l qo'ymang. Bundan tashqari, mashinani chiqitga chiqarishda kir yuvish mashinasi eshigining dastasini olib tashlang.

- Mashina ichiga kiringach bola tiqilib qolishi va bo'g'ilishi mumkin.

Kir yuvish mashinasidan foydalanishni boshlashdan avval uning asosiga biriktirilgan qadoqlarni (gubka, penoplast) olib tashlanganligiga ishonch hosil qiling.

Mashinaning kirlangan qismlarini gazolin, benzin, kerosin, bo'yoqlarning erituvchilari, spirt yoki boshqa yonuvchi yoki portlovchi moddalar bilan yuvmang.

- Bu elektr toki urishi, yong'in yoki portlashga olib kelishi mumkin.

Kir yuvish mashinasi ishlayotganda (yuqori haroratli suv bilan kir yuvish/quritish/siqish rejimlarida) uning eshigini kuch bilan ochmang.

# Xavfsizlik bo'yicha ma'lumotlar

- Kir yuvish mashinasidan oqib chiqayotgan suv kuyishga sabab bo'lishi yoki polni sirpanchiq qilishi mumkin. Bu jarohat olishga sabab bo'lishi mumkin.
- Eshikni kuch bilan ochish mashinaning ishdan chiqishiga yoki jarohat olishiga sabab bo'lishi mumkin.

Mashina ishlayotgan vaqtda uning ostiga qo'llaringizni tiqmang.

- Bu jarohat olishga sabab bo'lishi mumkin.

Elektr manbaiga ulash vilkasiga nam qo'llaringiz bilan tegmang.

- Bu elektr toki urishiga sabab bo'lishi mumkin.

Kir yuvish mashinasi ishlayotgan vaqtda elektr manbaiga ulash vilkasini sug'urish orqali mashinani o'chirmang.

- Elektr manbaiga ulash vilkasini yana rozetkaga ulash uchqun chiqishiga sabab bo'lishi va elektr toki urishi yoki yong'inga olib kelishi mumkin.

Bolalarga yoki quvvatsiz kishilarga kir yuvish mashinasidan nazoratsiz foydalanishlariga yo'l qo'ymang. Bolalarning mashina ustiga chiqishlariga yo'l qo'ymang.

- Bu elektr toki urishi, kuyish yoki jarohat olishga olib kelishi mumkin.

Kir yuvish mashinasi ishlayotgan vaqtda uning ostiga qo'llaringizni yoki metall buyumlarni tiqmang.

- Bu jarohat olishga sabab bo'lishi mumkin.

Kir yuvish mashinasini elektr manbaiga ulash shnuridan tortgan holda rozetkadan uzming. Har doim vilkani mahkam ushlang va uni to'g'ridan-to'g'ri rozetkadan sug'urib oling.

- Elektr manbaiga ulash shnurining shikastlanishi qisqa tutashuv, yong'in va/yoki elektr toki urishiga olib kelishi mumkin.

Kir yuvish mashinasini o'zingizcha ta'mirlash, qismlarga ajratish yoki o'zgartirishga urinmang.

- Standart shakldagi predoxranitellardan tashqari boshqa hech qanday predoxranitellardan (masalan, mis qo'yilma, po'lat sim va hokaso) foydalanmang.
- Kir yuvish mashinasini ta'mirlash yoki qaytadan o'rnatish kerak bo'lgan hollarda o'zingizga eng yaqin joylashgan xizmat ko'rsatish markaziga murojaat qiling.
- Ushbu talabga amal qilmaslik elektr toki urishi, yong'in chiqishi, mahsulotning ishlashi bilan bog'liq muammolar yoki shikastlanishga olib kelishi mumkin.

Agar suv quyish shlangi krandan uzilsa va mashinani suvga ko'mib yubora boshlasa, elektr manbaiga ulash vilkasini rozetkadan uzing.

- Ushbu talabga amal qilmaslik elektr toki urishi yoki yong'inga olib kelishi mumkin.

Kir yuvish mashinasidan uzoq vaqt foydalanilmaslik yoki momaqaldiroq yoki chaqmoq bo'layotgan vaqtda elektr manbaiga ulash vilkasini rozetkadan uzib qo'ying.

- Ushbu talabga amal qilmaslik elektr toki urishi yoki yong'inga olib kelishi mumkin.

Kir yuvish mashinasiga birorta begona buyum kirib qolgan hollarda elektr manbaiga ulash vilkasini rozetkadan uzing va o'zingizga eng yaqin joylashgan xizmat ko'rsatish markaziga murojaat qiling.

- Bu elektr toki urishi yoki yong'inga olib kelishi mumkin.

## Foydalanishga oid ogohlantiruvchi ma'lumotlar

### **DIQQAT**

Kir yuvish mashinasi kir yuvish vositasi, kirlar, ovqat qoldiqlari kabi begona buyumlar bilan ifloslangan hollarda elektr manbaiga ulash vilkasini rozetkadan uzing va nam, yumshoq latta bilan kir yuvish mashinasini tozalang.

- Ushbu talabga amal qilmaslik ranglarning o'chishi, deformatsiyalanish, mashinaning ishdan chiqishi yoki zanglashga olib kelishi mumkin.

Kuchli zarba ta'sirida old oyna sinishi mumkin. Kir yuvish mashinasidan foydalanganda ehtiyot bo'ling.

- Oynaning sinishi jarohat olishga olib kelishi mumkin.

Suv quyish to'xtatilgandan keyin yoki suv quyish shlangini qaytadan ulashda kranni asta-sekinlik bilan oching.

Agar uzoq vaqt davomida mashinadan foydalanilmagan bo'lsa, kranni asta-sekinlik bilan oching.

- Suv quyish shlangi yoki vodoporvod trubasidagi havo bosimi mahsulot qismlarini shikastlashi yoki suvning oqib chiqishiga sabab bo'lishi mumkin.

Agar kir yuvish mashinasini ishlatish vaqtiga suv chiqishi xatoligi sodir bo'lsa, suv chiqarish tizimi bilan bog'liq muammoning mavjudligini tekshiring.

- Agar kir yuvish mashinasidan suv chiqarish tizimi muammosi tufayli suvga ko'milgan holda foydalanilsa, bu elektr toki urishi yoki yong'ingga sabab bo'lishi mumkin.

Yuviladigan kirlarni ular kir yuvish mashinasining eshigiga turib qolmaydigan tarzda to'laligicha kir yuvish mashinasining ichiga joylashtiring.

- Agar yuviladigan kir mashina eshigiga tiqilib qolsa, u shikastlanishi, kir yuvish mashinasi ishdan chiqishi yoki suvning chiqib ketishi sodir bo'lishi mumkin.

Kir yuvish mashinasidan foydalanilmayotgan vaqtda kranni yopib qo'ying.

Suv quyish shlangi ulovchisidagi vintlarning tegishli mahkamlanganligiga ishonch hosil qiling.

- Ushbu talabga amal qilmaslik mulklarning shikastlanishi yoki jarohatlanishiga olib kelishi mumkin.

Rezina zichlagich va old eshik oynasida begona narsalarning (masalan, mato parchalari, iplar, soch va hokazo) yo'qligiga ishonch hosil qiling.

- Agar begona buyumlar eshikka tiqilib qolsa yoki eshik mahkam yopilmasa, bu suvning oqib chiqishiga sabab bo'lishi mumkin.

Mashinadan foydalanishdan avval kranni oching va suv quyish shlangi ulovchisining mahkam birlashtirilganligi va suvning oqib chiqmasligini tekshiring.

- Agar suv quyish shlangi ulovchisi vintlari bo'shab qolgan bo'lsa, bu suvning oqib chiqishiga sabab bo'lishi mumkin.

Siz xarid qilgan kir yuvish mashinasi faqat uyda foydalanish uchun mo'ljallangan.

# Xavfsizlik bo'yicha ma'lumotlar

Kir yuvish mashinasidan biznes maqsadlarida foydalanish mashinadan noto'g'ri foydalanish hisoblanadi. Bunday hollarda kir yuvish mashinasiga nisbatan Samsung tomonidan beriladigan kafolat qo'llanilmaydi va bunday noto'g'ri foydalanish natijasidagi nosozliklar yoki shikastlanishlar uchun javobgarlikni Samsung zimmasiga yuklab bo'lmaydi.

Kir yuvish mashinasining ustiga chiqmang yoki kir yuvish mashinasi ustiga buyumlarni (yuviladigan kirlar, yoqilgan shamlar, yoqilgan sigaretalar, kimyoviy moddalar, metall buyumlar kabilar) qo'ymang.

- Bu elektr toki urishi, yong'in chiqishi, mahsulotning ishlashi bilan bog'liq muammolar yoki jarohatlanishlarga olib kelishi mumkin.

Kir yuvish mashinasi sirtiga insektitsidlar kabi tez bug'lanuvchi materiallarni sepmang.

- Odam uchun xavfli bo'lish bilan bir paytda bu elektr toki urishi, yong'in chiqishi yoki mahsulotning ishlashi bilan bog'liq muammolarga olib kelishi mumkin.

Kir yuvish mashinasi yaqiniga elektromagnit maydonlar hosil qiluvchi buyumlarni joylashtirmang.

- Bu noto'g'ri ishlash tufayli shikastlanishga olib kelishi mumkin.

Yuqori haroratli yuvish yoki quritish rejimlarida chiqariladigan suvning harorati yuqori bo'ladi. Bunday suvga tegmang.

- Bu kuyish yoki jarohat olishga sabab bo'lishi mumkin.

Agar kir yuvish mashinangizda ushbu buyumlarni yuvish uchun maxsus rejim mavjud bo'lmasa, o'tirg'ichlar uchun suv o'tkazmaydigan to'shamalar, bo'yralar yoki kiyimlarni (\*) yuvmang, siqmang yoki quritmang.

(\*): Jundan qilingan choyshablar, yomg'irga qarshi nakidkalar, baliqchilarning jiletleri, chang'ichilarning shimlari, uxlash uchun yostiqlar, yo'rgak qoplamalari, bolalar tagliklari hamda velosipedlar, mototsikllar va mashinalarni yopish uchun tentlar va hokazo.

- Hattoki yorlig'ida kir yuvish mashinasi belgisi ko'rsatilgan bo'lsa ham, qalin yoki qattiq to'shamalarni yuvmang. Bu ortiqcha tebranishlar tufayli shikastlanishga yoki kir yuvish mashinasi, devorlar, pol yoki kiyimlarga zarar yetkazishga olib kelishi mumkin.
- Ushbu kir yuvish mashinasida gilamchalar yoki rezina tagligi bo'lgan gilamchalarni yuvmang. Rezina taglik ajralib ketishi va baraban ichiga yopishib qolishi, bu esa suv chiqarish xatoligi kabi noto'g'ri ishlashlarga olib kelishi mumkin.

Kir yuvish vositasi qutisi o'z joyiga qo'yilmagan holda kir yuvish mashinasini ishga tushirmang.

- Bu suvning oqib ketishi tufayli elektr toki urishi yoki jarohatlanishga olib kelishi mumkin.

Quritish vaqtida yoki quritish nihoyasiga yetishi bilan bakning ichiga tegmang, chunki u issiq bo'ladi.

- Bu kuyishga sabab bo'lishi mumkin.

Qo'lingizni kir yuvish vositasi qutisi ichiga tiqmang.

- Bu jarohatlanishga olib kelishi mumkin, chunki qo'lingiz kir yuvish vositasini solish tizimi tomonidan ushlab qolinishi mumkin.
- Suyuq holatdagi kir yuvish vositasi yo'naltirgichi (faqat tegishli modellar uchun) kukun holatdagi yuvish vositasi uchun foydalanilmasin. Kukun holatidagi yuvish vositasidan foydalanganda yo'naltirgichni olib qo'ying.

Kir yuvish mashinasi ichiga yuvilishi kerak bo'lgan narsalardan boshqa hech qanday narsalarni (oyoq kiyimlari, ovqat qoldiqlari, hayvonlar kabi) solmang.

- Kuchli tebranishlar tufayli bu kir yuvish mashinasining ishdan chiqishiga yoki uy hayvonlarining jarohatlanishi va o'limiga olib kelishi mumkin.

Sochto'g'nag'ich, pichoq, tirnoq kabi o'tkir narsalar bilan tugmalarni bosmang.

- Bu elektr toki urishi yoki jarohatlanishga olib kelishi mumkin.

Odatda terini parvarish qilish vositalari do'konlari yoki massaj klinikalarida sotiladigan moylar, kremlar yoki los'onlar bilan ifloslangan kiyimlarni yuvmang.

- Bu rezina zichlagichning deformatsiyalanishiga sabab bo'lishi va suvning chiqib ketishiga olib kelishi mumkin.

Nina to'g'nag'ichlar, soch to'g'nag'ichlari yoki oqartirgich tyubigi kabi buyumlarni barabanda uzoq vaqt qoldirmang.

- Bu barabanning zanglanishiga olib kelishi mumkin.
- Agar baraban sirtida zanglagan joylar paydo bo'la boshlasa, uning sirtiga (neytral) tozalash vositasini seping va uni ketkazish uchun gubkadan foydalaning. Hech qachon metall chyotkadan foydalanmang.

Quruq kimyoviy tozalash vositalaridan to'g'ridan-to'g'ri foydalanmang va biror bir quruq kimyoviy tozalash vositalari bilan zararlangan kiyimlarni yuvmang, chaymang yoki siqmang.

- Bu moyning oksidlanishidan hosil bo'luvchi yuqori harorat tufayli o'z-o'zidan yonib ketishga yoki birdan yonib ketishga olib kelishi mumkin.

Suvni sovutish/isitish qurilmalaridan olingan suvdan foydalanmang.

- Bu kir yuvish mashinasi bilan bog'liq muammolarga olib kelishi mumkin.

Kir yuvish mashinasi uchun tabiiy qo'l yuvish sovunidan foydalanmang.

- Agar u kir yuvish mashinasining ichida qotib qolsa yoki to'plansa, bu kir yuvish mashinasining nosozligi, ranglarning o'chishi, zanglar yoki noxush hidlarning paydo bo'lishiga olib kelishi mumkin.

Paypoq va ko'krakpechlarni yuvish to'riga joylashtiring va ularni boshqa yuviladigan kirlar bilan birgalikda yuving.

Choyslab singari yirik buyumlarni kir yuvish to'riga joylashtirgan holda yuvmang.

- Bu talabga amal qilmaslik kuchli tebranishlar tufayli shikastlanishga olib kelishi mumkin.

Qotib qolgan kir yuvish vositalaridan foydalanmang.

- Agar ular kir yuvish mashinasi ichida to'planib qolsa, bu suvning oqib chiqishiga sabab bo'lishi mumkin.

Yuvilishi kerak bo'lgan barcha kiyimlar cho'ntaklarining bo'sh ekanligiga ishonch hosil qiling.

- Tangalar, to'g'nag'ichlar, mixlar, vintlar yoki toshlar singari qattiq, o'tkir buyumlar kir yuvish mashinasining ishdan chiqishiga olib kelishi mumkin.

Katta to'qalari, tugmalari yoki boshqa og'ir metall buyumlari mavjud bo'lgan kiyimlarni yuvmang.

Ularning ranglarining o'chmaslik darajasi asosida kirlarni ranglar bo'yicha turlarga ajrating va tavsiya qilingan rejim, suv harorati va qo'shimcha funksiyalarni tanlang.

- Bu ranglarning o'chishiga yoki matoning shikastlanishiga olib kelishi mumkin.

Eshikni yopayotganingizda bolalar barmoqlarining eshikka qisilib qolmasligiga ehtiyot bo'ling.

- Ushbu talabga amal qilmaslik shikastlanishga olib kelishi mumkin.

# Xavfsizlik bo'yicha ma'lumotlar

## Tozalashga oid muhim ogohlantirishlar

### OGOHLANTIRISH

Kir yuvish mashinasini unga suv sepish yo'li bilan tozalamang.

Kuchli kislotaviy tozalash vositalaridan foydalanmang.

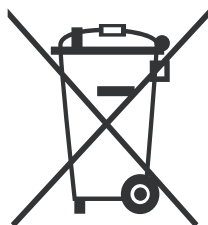
Kir yuvish mashinasini tozalash uchun benzin, erituvchilar yoki spirtidan foydalanmang.

- Bu ranglarning o'chishi, deformatsiyalanish, elektr toki urishi yoki yong'inga olib kelishi mumkin.

Kir yuvish mashinasini tozalash yoki unga texnik xizmat ko'rsatishdan avval uni devordagi rozetkadan uzing.

- Ushbu talabga amal qilmaslik elektr toki urishi yoki yong'inga olib kelishi mumkin.

## WEEE belgisiga oid ko'rsatmalar



### Ushbu mashinani to'g'ri chiqitga chiqarish (Ishlatilgan elektr va elektronika jihozi)

(Chiqindilarni ajratgan holda yig'ish tizimiga ega bo'lgan mamlakatlarga tegishli)

Mahsulot, aksessuarlar yoki bosma nashrlardagi ushbu markirovka ushbu mahsulot va uning elektron yordamchi qurilmalarining (masalan, zaryadlash qurilmasi, naushniklar, USB kabeli) xizmat muddatlarini o'tab bo'lganlaridan keyin boshqa maishiy chiqindilar bilan birgalikda chiqitga chiqarib bo'lmasligini ko'rsatadi. Keraksiz buyumlarni nazoratsiz tarzda chiqitga chiqarish tufayli atrof-muhitga yoki odamlarning salomatliklariga yetkazilishi mumkin bo'lgan zararlarning oldini olish uchun ko'rsatilgan elementlarni tashlab yuborilayotgan qurilmaning boshqa qismlaridan ajratib oling va moddiy resurslardan oqilona tarzda takroran foydalanishga ko'maklashish uchun ulardan qayta foydalaning.

Uyda foydalanuvchilar ekologik jihatdan xavfsiz tarzda qayta foydalanish uchun ushbu qurilmalarni qayerda va qanday topshirish mumkinligi to'g'risida ma'lumotlar olish uchun o'zlari ushbu mahsulotni xarid qilgan chakana sotuvchiga yoki mahalliy hokimiyat ofisiga murojaat qilishlari kerak.

Biznes bilan shug'ullanuvchi foydalanuvchilar o'zlarining ta'minotchilari bilan bog'lanishlari va xarid shartnomasi qoidalari va shartlari bilan tanishishlari kerak. Ushbu mahsulot va uning elektron aksessuarlarini tashlab yuboriladigan boshqa tijoriy chiqindilar bilan birgalikda chiqitga chiqarmaslik kerak.

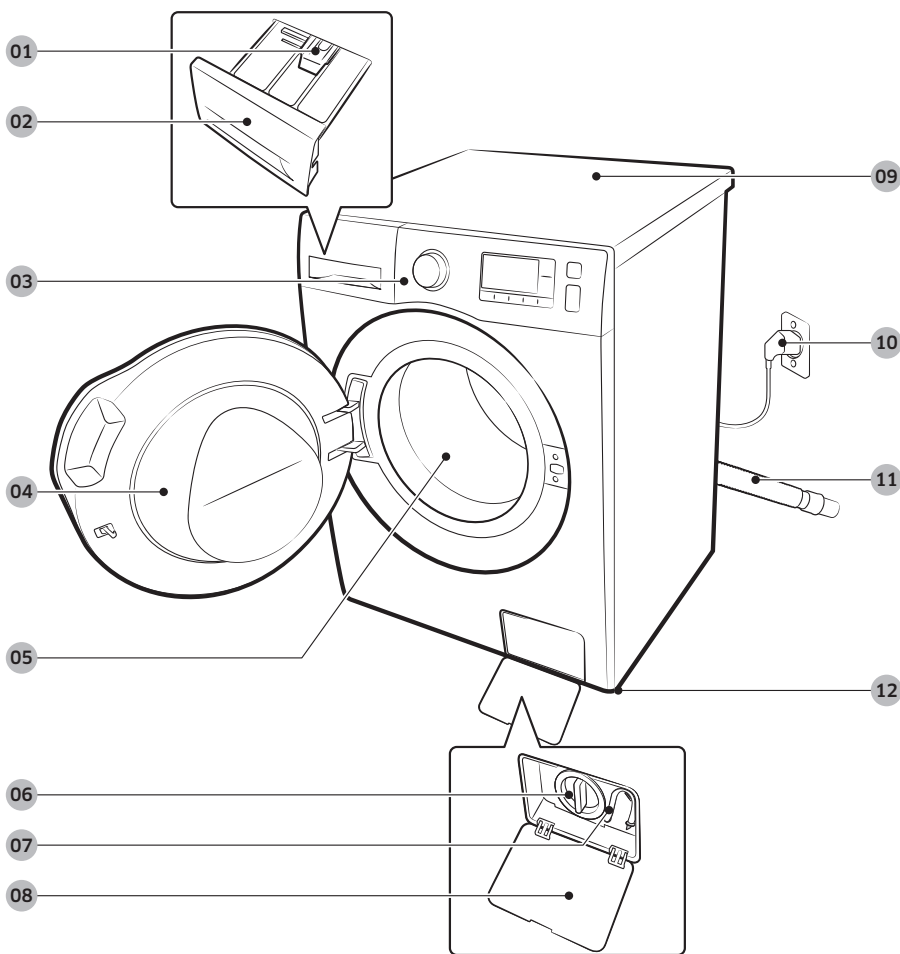
Samsung'ning atrof-muhitni muhofaza qilishga sodiqligi va mahsulotga oid me'yoriy majburiyatlariga (masalan, REACH) doir ma'lumotlar uchun quyidagi manzilga o'ting: [samsung.com/uk/aboutsamsung/samsungelectronics/corporatecitizenship/data\\_corner.html](https://samsung.com/uk/aboutsamsung/samsungelectronics/corporatecitizenship/data_corner.html)

# O'rnatish

Kir yuvish mashinasining to'g'ri o'rnatilganligiga ishonch hosil qilish va kir yuvish vaqtida baxtsiz hodisalarning yuz berishini oldini olish uchun ushbu ko'rsatmalarga qat'iy amal qiling.

## To'plam tarkibiga kiruvchi qismlar

Barcha qismlarning ushbu mahsulot to'plamiga kiritilganligiga ishonch hosil qiling. Agar sizda kir yuvish mashinasi yoki uning qismlari bilan bog'liq muammolar mavjud bo'lsa, mahalliy Samsung xaridorlarga xizmat ko'rsatish markazi yoki chakana savdo do'koniga murojaat qiling.



**01** Bo'shatuvchi richag

**02** Kir yuvish vositalari bo'linmasi

**03** Boshqaruv paneli

**04** Eshikcha

**05** Baraban

**06** Chiqindi filtri

**07** Favqulodda suv chiqarish trubkasi

**08** Filtr qopqog'i

**09** Ishchi yuzasi

**10** Elektr manbaiga ulash kabelining vilkasi

**11** Suv chiqarish shlangi

**12** Sozlanuvchi oyoqchalar

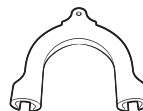
# O'rnatish



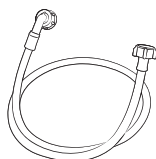
Gayka klyuchi



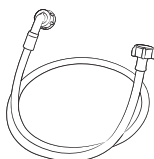
Bolt qopqoqlari



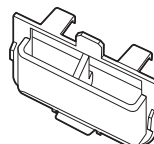
Shlang ushlagichi



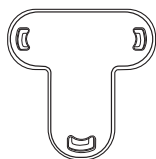
Sovuq suv quyish shlangi



Issiq suv quyish shlangi



Suyuq kir yuvish vositasi idishi



Qopqoq

## IZOH

- Bolt qopqoqlari: Beriladigan bolt qopqoqlari soni (3 tadan 6 tagacha) modelga bog'liq bo'ladi.
- Issiq suv quyish shlangi: Faqat qo'llaniladigan modellar.
- Suyuq kir yuvish vositasi idishi: Faqat qo'llaniladigan modellar.



## O'rnatish bo'yicha talablar

### Elektr ta'minoti va yerga ulash

- 220-240 V / 50 Gts o'zgaruvchan tok saqlagichi yoki zanjir uzgichi talab qilinadi
- Faqat kir yuvish mashinasi uchun mo'ljallangan alohida zanjir tarmog'idan foydalaning

Yerga to'g'ri ulashini kafolatlash uchun kir yuvish mashinasi yerga ulangan rozetkada foydalanish uchun mo'ljallangan yerga ulash kabeliga ega bo'lgan uch shtirli elektr manbaiga ulash kabeli bilan birga beriladi. Agar yerga ulanganligi to'g'risida ishonchingiz komil bo'lmasa, malakali elektr tizimi mutaxassisi yoki xizmat ko'rsatuvchi mutaxassisga murojaat qiling. Berilgan vilkani o'zgartirmang. Agar u rozetkaga mos kelmasa, to'g'ri keluvchi rozetka o'rnatish uchun malakali elektr tizimi mutaxassisi murojaat qiling.

### OGOHLANTIRISH

- Uzatma simidan FOYDALANMANG.
- Faqat kir yuvish mashinasi bilan berilgan elektr manbaiga ulash shnuridan foydalaning.
- Yerga ulash simini hech qachon plastik vodoprovod liniyalari, gaz ta'minlash liniyalari yoki issiq suv trubasiga ULAMANG.
- Noto'g'ri ulangan yerga ulash o'tkazgichlari elektr toki urishiga olib kelishi mumkin.

### Suv quyish

Ushbu kir yuvish mashinasi uchun mos suv bosimi 50 kPadan 800 kPagachadir. 50 kPadan kamroq bo'lgan suv bosimi suv klapanining to'liq yopilmasligiga sabab bo'lishi mumkin. Yoki u kir yuvish mashinasining o'chib qolishiga olib keluvchi barabanni to'ldirish uchun uzoqroq vaqt kelishiga olib kelishi mumkin. Mashina bilan birga berilgan suv quyish shlanglari kir yuvish mashinasiga yetishi uchun suv kranlari kir yuvish mashina orqa panelidan 120 smdan kamroq masofada bo'lishi kerak.

Suv oqib ketishi xavfini kamaytirish uchun:

- Suv kranlaridan osongina foydalanish mumkinligiga ishonch hosil qiling.
- Kir yuvish mashinasidan foydalanilmayotgan vaqtda kranlarni yopib qo'ying.
- Suv quyish shlanglari to'plamidan suv oqmayotganligini muntazam ravishda tekshirib turing.

### DIQQAT

Kir yuvish mashinasidan ilk marta foydalanishdan avval shlanglarning suv klapani va vodoprovod kranlariga ulanadigan barcha joylardan suv oqib ketmayotganligini tekshiring.

### Suvni chiqarish

Samsung kompaniyasi balandligi 60~90 sm bo'lgan vertikal trubadan foydalanishni tavsiya etadi. Suvni chiqarish shlangi qisqich bilan vertikal trubaga bog'langan bo'lishi kerak, vertikal truba esa suv chiqarish shlangini to'laligicha qoplashi shart.

# O'rnatish

## Pol qoplamasi

Kir yuvish mashinasi eng yaxshi darajada ishlashi uchun u tekis va qattiq sirtga o'rnatilgan bo'lishi kerak. Tebranishlarni va/yoki muvozanatlashmagan yuklanishlarni kamaytirish uchun yog'och pollarni mustahkamlash talab qilinishi mumkin. Gilam qoplamalar va kafelli pollar tebranishlarga yaxshi qarshilik ko'rsatmaydi va siqish rejimida kir yuvish mashinasining ozgina siljishiga olib kelishi mumkin.

### **DIQQAT**

Kir yuvish mashinasini hech qachon platformaga yoki noturg'un sirtlarga O'RNATMANG.

## Suv harorati

Kir yuvish mashinasini suv muzlashi mumkin bo'lgan joylarga o'rnatmang, chunki suv mashinasining klapanlari, nasoslari va/yoki shlanglarida doimo ma'lum miqdorda suv qoladi. Ulanish qismlarida qolgan muzlagan suv kamarlar, nasos va kir yuvish mashinasining boshqa qismlariga shikast yetkazishi mumkin.

## Tokcha yoki shkafga o'rnatish

Barqaror ishlashi uchun minimal masofalar:

Yon tomonlar bo'yicha	25 mm	Orqadan	50 mm
Yuqoridan	25 mm	Old tomondan	550 mm

Agar kir yuvish mashinasi va quritgich bir joyga o'rnatilsa, tokcha yoki bo'lmaning old tomonida kamida 550 mm bo'lgan to'siqsiz havo kirish tirqishiga ega bo'lishi kerak. Kir yuvish mashinasining o'zi uchun hech qanday maxsus havo kirish tirqishi talab qilinmaydi.



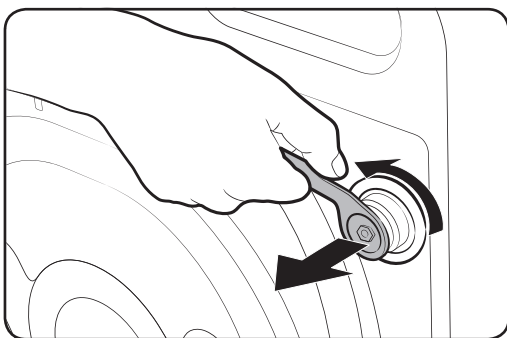
## Qadam-baqadam o'rnatish

### 1-QADAM - O'rnatish joyini tanlash

O'rnatish joyiga bo'lgan talablar:

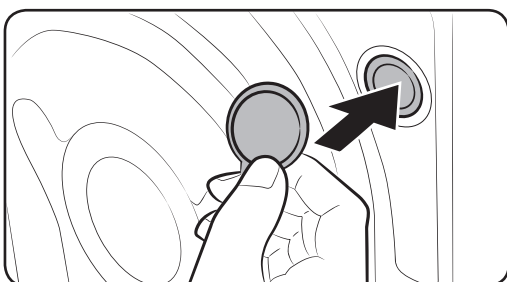
- Gilam qoplama yoki havo almashishiga to'sqinlik qilishi mumkin qoplamaga ega bo'lmagan qattiq, tekis sirt
- To'g'ridan-to'g'ri quyosh nurlari tushmaydigan
- Havo aylanishi va simlarni ulash uchun yetarli joy
- Atrofdagi harorat doimo muzlash nuqtasidan (0 °C) baland
- Issiqlik manbalaridan uzoqda

### 2-QADAM - Tashish boltlarini bo'shatib olish



Mahsulot qadoqlarini olib tashlang va barcha tashish boltlarini bo'shatib oling.

1. Berilgan gayka klyuchidan foydalangan holda mashinaning orqa panelidagi barcha tashish boltlarini bo'shating.
2. Tirqishlarni birga beriladigan plastmassa qopqoqlar bilan berkiting.  
Tashish boltlarini kelajakda foydalanish uchun saqlab qo'ying.



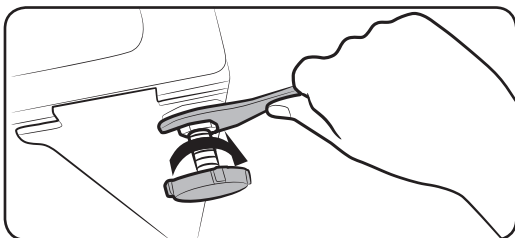
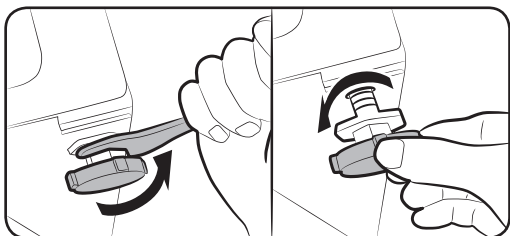
#### **OGOHLANTIRISH**

Qadoqlash materiallari bolalar uchun xavfli bo'lishi mumkin. Barcha qadoqlash materiallarini (plastik sumkalar, polistirol va boshqalar) bolalarning qo'llari yetmaydigan joylarda chiqitga chiqaring.



# O'rnatish

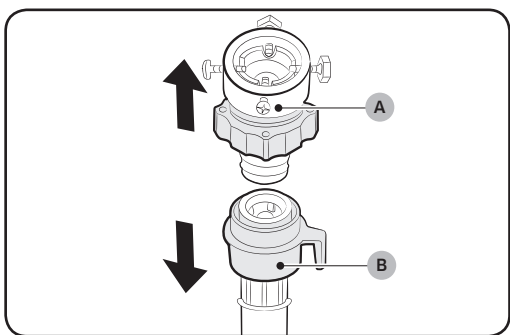
## 3-QADAM - Oyoqchalar balandligini o'zgartirish



1. Kir yuvish mashinasini o'zingiz tanlagan joyga ehtiyotlik bilan olib boring. Ortiqcha kuch ishlatish balandlikni moslash oyoqchalarini shikastlashi mumkin.
2. Balandlikni sozlash oyoqchalarini qo'lda sozlash bilan kir yuvish mashinasini tekislang.
3. Tekislash tugallangach, gayka klyuchi bilan gaykalarni qotiring.

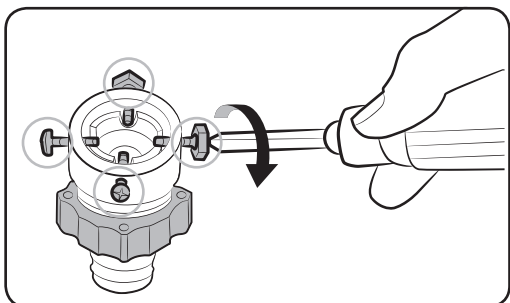
## 4-QADAM - Suv shlangini ulash

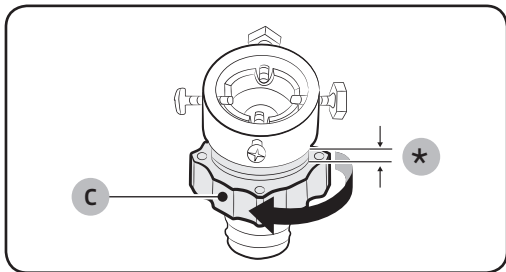
Birga kelgan shlang adapteri modelga qarab turlicha bo'lishi mumkin. Ushbu yo'riqlarda konnektor tipdagi adapterni ulash ko'rsatilgan. Agar sizdagi modelda burama tipdagi adapter bo'lsa, 7-punkga qarang.



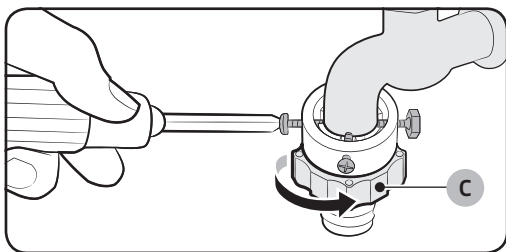
### Suv quyish shlangini suv kraniga ulang.

1. (A) adapterni (B) suv ta'minoti shlangidan chiqarib oling.
2. Adapterdagi to'rtta vintni bo'shatish uchun Phillips otvyorkasidan foydalaning.



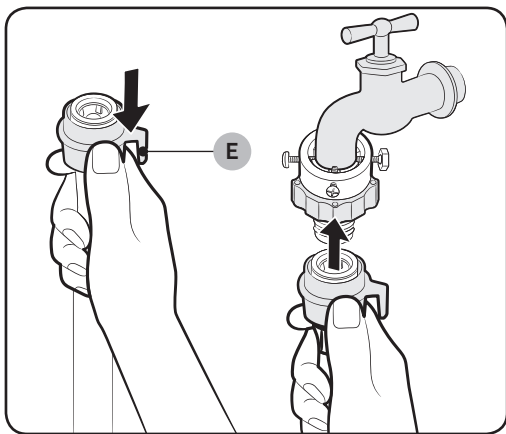


3. Uni 5 mmga (\*) bo'shatish uchun adaptelni ushlang va (C) qismni mil yo'nalishida burang .

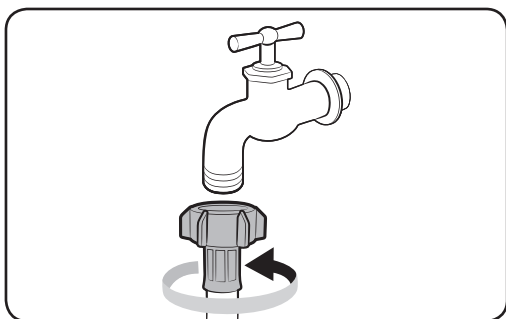


4. Adaptelni suv kraniga kiring va adaptelni ko'tarib turgan holda vintlarni qotiring.

5. Uni qotirish uchun (C) qismni mil yo'nalishida burang.



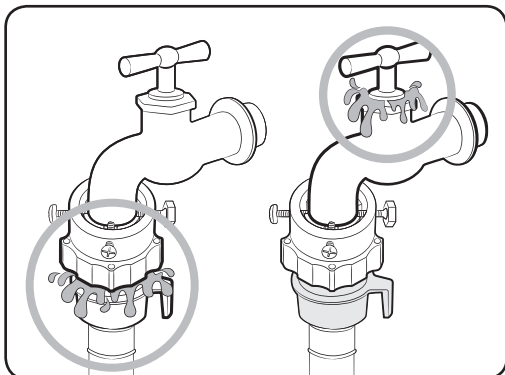
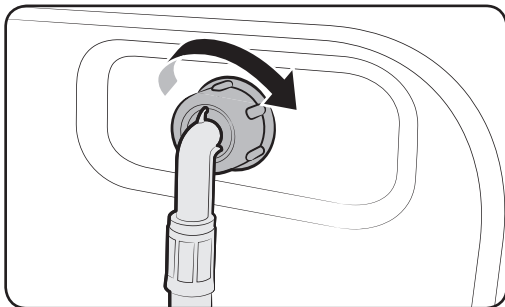
6. (E) qismni ushlab turgan holda suv ta'minoti shlangini adapterga ulang. Keyin (E) qismni bo'shatib yuboring. Shlang adapterga tirqillagan ovoz chiqargan holda tushadi.



7. Agar sizda burama tipdagi suv kran bo'lsa, rasmda ko'rsatilganidek, suv kraniga ulash uchun burama tipdagi adapterdan foydalaning.



# O'rnatish



8. Suv ta'minoti shlangining boshqa uchini kir yuvish mashinasining orqa panelidagi suv kiritish klapaniga ulang. Uni qotirish uchun shlangni soat mili yo'nalishida burang.
9. Suv kranini oching va ulanish sohasi atroflaridan hech qanday oqib chiqishlar yo'qligini tekshiring. Agar suv oqib chiqayotgan bo'lsa, yuqoridagi qadamlarni qaytadan bajaring.

## ⚠ OGOHLANTIRISH

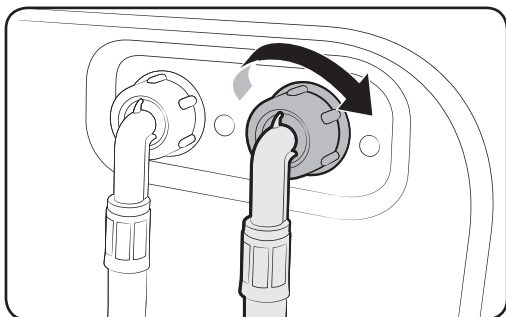
Suv oqib chiqishi yuz bergan hollarda kir yuvish mashinasidan foydalanishni to'xtating va mahalliy Samsung xizmat ko'ratish markaziga murojaat qiling. Aks holda bu elektr toki urishiga olib kelishi mumkin.

## ⚠ DIQQAT

Suv ta'minoti shlangini kuch bilan tortmang. Agar shlang juda qisqa bo'lsa, shlangni uzunroq, yuqori bosimli shlang bilan almashtiring.

## 📄 IZOHI

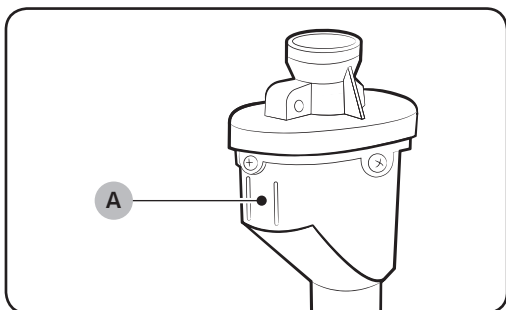
- Suv quyish shlangini adapterga ulaganingizdan keyin shlangni pastga tortgan holda uning to'g'ri ulanganligiga ishonch hosil qiling.
- Suv kranlarining keng tarqalgan turidan foydalaning. Kran to'rtburchak shaklga yoki haddan tashqari katta diametrga ega bo'lgan hollarda kranni adapterga birlashtirishdan avval oraliq halqani chiqarib oling.



**Qo'shimcha issiq suv kirish tirqishiga ega bo'lgan modellar uchun:**

1. Suv ta'minoti shlangining qizil rangli uchini kir yuvish mashinasining orqa panelidagi issiq suv kiritish klapaniga ulang.
2. Issiq suv ta'minoti shlangining boshqa uchini issiq suv kraniga ulang.

**Akva shlangi (faqat qo'llaniladigan modellar)**

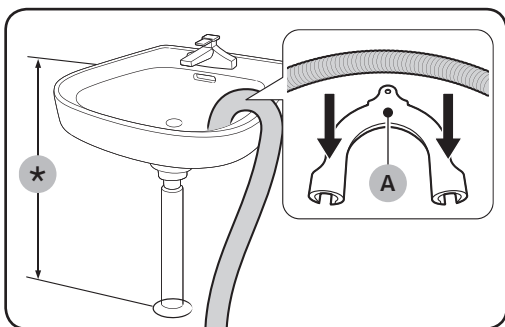


Akva shlangi foydalanuvchilarni suv oqib chiqishi xatari to'g'risida ogohlantiradi. U suv oqishini sezadi va suv oqib chiqishi yuz bergan hollarda (A) indikatorning markazida qizil yonadi.

# O'rnatish

## 5-QADAM - Suv chiqarish shlangini joylashtirish

Suv chiqarish shlangini uch xil usulda joylashtirish mumkin:

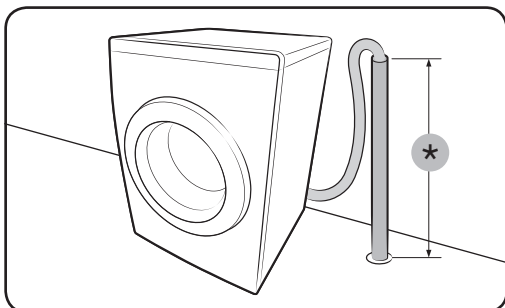


### Rakovina yon devori orqali

Suv chiqarish shlangi poldan 60 smdan 90 smgacha (\*) balandda joylashtirilishi kerak. Suv chiqarish shlangi og'zini bukilgan holda bo'lishi uchun mahsulot bilan birga berilgan (A) plastik shlang yo'naltirgichidan foydalaning. Barqaror suv chiqarishni ta'minlash uchun halqadan foydalangan holda yo'naltirgichni devorga mahkamlang.

### Rakovina suv chiqarish trubasida

Shlangning uchi pol yuzasidan kamida 60 sm balandlikda bo'lishi uchun suv chiqarish trubasi rakovina suv chiqarish sifonidan yuqorida joylashgan bo'lishi kerak.



### Suv chiqarish trubasida

Suv chiqarish trubasi 60 smdan 90 smgacha (\*) balandlikda bo'lishi kerak. 65 sm balandlikdagi vertikal trubadan foydalanish tavsiya qilinadi. Suv chiqarish shlangining trubaga qiyalagan holda ulanganligiga ishonch hosil qiling.

Suv chiqarish bosimli trubasiga bo'lgan talablar:

- Minimal diametri 5 sm
- Eng kam suv o'tkazish sig'imi daqiqasiga 60 litr

## 6-QADAM – Kir yuvish mashinasini yoqish

Elektr manbaiga ulash kabelini devordagi saqlagich yoki avtomatik o'chirish bilan himoyalangan 220-240 V / 50 Gzli ruxsat berilgan rozetkaga ulang. Kir yuvish mashinasini yoqish uchun **Quvvat** tugmasini bosing.



# Ishga tushirishdan avval

---

## Dastlabki sozlashlar

---

### “Kalibrlash” funksiyasini bajarish (tavsiya etiladi)

Kalibrlash kir yuvish mashinasi tomonidan vaznni aniq aniqlashni kafolatlaydi. Kalibrlash-ni ishga tushirishdan avval barabanning bo’sh ekanligiga ishonch hosil qiling.

1. Kir yuvish mashinasida quvvatni o'chiring, so'ng yana yoqing.
2. **Температура (Harorat) va Отсрочка (Kir yuvishni kechiktirish)** tugmasini birgalikda 3 soniya bosib turgan holda kalibrlash rejimiga kiring. “CB” xabari paydo bo'ladi.
3. Kalibrlash siklini amalga oshirish uchun **Boshlash/To'xtatish** tugmasini bosing.
4. Baraban taxminan 3 daqiqa soat mili yo'nalishida va unga qarama-qarshi yo'nalishda aylanadi.
5. Sikl yakuniga yetgach, displeyda “0” paydo bo'ladi va mashina avtomatik tarzda o'chadi.
6. Kir yuvish mashinasi foydalanish uchun tayyor.

# Ishga tushirishdan avval

## Kir yuvish bo'yicha ko'rsatmalar

### 1-QADAM - Turlarga ajratish

#### Kirlarni quyidagi mezonlar bo'yicha turlarga ajrating:

- Yuvish bo'yicha ko'rsatma berilgan yorliq: Yuviladigan kirlarni paxta, aralash matolar, sintetika, ipak, jun va viskozadan qilingan buyumlar turlariga ajrating.
- Rangi: Oq rangdagilarni ranglilaridan ajrating.
- O'lchami: Turli o'lchamdagi kiyimlarni barabanga birgalikda solish kir yuvish samaradorligini yaxshilaydi.
- Ta'sirchanlik: Toza, yangi junli buyumlar, pardalar va ipakli buyumlar uchun Oson dazmollash opsiyasidan foydalanib nozik buyumlarni alohida yuving. Buyumlarning yorliqlarini tekshiring.

#### IZOH

Kir yuvishni boshlashdan avval kiyimlar yorliqlarini albatta tekshiring va ularni tegishli turlarga ajrating.

### 2-QADAM - Cho'ntaklarni bo'shatish

#### Yuviladigan kiyimlaringizning barcha cho'ntaklarini bo'shating

- Kiyimlardagi tanga, to'g'nag'ich va to'qa kabi buyumlar boshqa kiyimlar hamda barabanni shikastlashi mumkin.

#### Tugma va kashtali kiyimlarini ichini ag'darib soling

- Agar yuvish vaqtida shimlar va kurtkalarining zamoklari ochiq bo'lsa, baraban shikastlanishi mumkin. Zamoklar yopilishi va ip bilan bog'lab qo'yilishi kerak.
- Uzun bog'ichlari bo'lgan kiyimlar boshqa kiyimlar bilan aralashib ketishi mumkin. Kir yuvishni boshlashdan avval iplarning birlashtirib qo'yilganligiga ishonch hosil qiling.

### 3-QADAM - Kir yuvish to'ridan foydalanish

- Ko'krakpechlar (suvda yuvish mumkin bo'lgan) kir yuvish to'riga joylashtirilishi kerak. Ko'krakpechlarning metall qismlari boshqa kirlarni teshishi va yirtishi mumkin.
- Paypoq, qo'lqop, chulki paypoqlari va ro'molchalar singari kichkina va yengil kiyimlar eshikka tiqilib qolishi mumkin. Ularni nozik materialdan qilingan kir yuvish to'r qopchalariga joylashtiring.
- Kir yuvish to'r qopchasini boshqa kirlarga qo'shmagan holda alohida yuvmang. Bu kir yuvish mashinasini siljitib yuborishi va shikastlanishiga olib kelishi mumkin bo'lgan kuchli tebranishlarni hosil qilishi mumkin.

#### 4-QADAM - Dastlabki yuvish (zarur bo'lgan hollarda)

Agar kir juda kirlangan bo'lsa, tanlangan yuvish sikli uchun dastlabki yuvish opsiyasini tanlang. Yuvish vositasi barabanga qo'l kuchi bilan qo'shilganda, Dastlabki yuvish opsiyasidan foydalaning.

#### 5-QADAM - Yuklanish sig'imini aniqlash

Kir yuvish mashinasini ortiq darajada yuklantirmang. Ortiq darajada yuklantirish kir yuvish mashinasining to'g'ri yuvmasligiga olib kelishi mumkin. Kiyim turi uchun yuklanish sig'imini bilish uchun **35**-sahifaga qarang.

#### IZOH

Choyshablar yoki parli adyollarni yuvishda yuvish vaqti ortishi yoki siqish samaradorligi pasayishi mumkin. Choyshablar yoki yostiq jildlari uchun tavsiya qilingan eng yuqori siqish tezligi 800 ayl./daq. va yuklanish sig'imi 2 kg yoki undan kam.

#### DIQQAT

Kirlar bir tekis taqsimlanmagan hollarda «UB» xatolik kodi namoyish qilinadi, kirlarni qayta taqsimlang. Bir tekis taqsimlanmagan kir barabanning aylanishini kamaytiradi.

#### 6-QADAM - To'g'ri kir yuvish vositasi turidan foydalanish

Kir yuvish vositasining turi mato turi (paxta, sintetika, nozik matolar, jun), rang, yuvish harorati va kirlanish darajasiga bog'liq bo'ladi. Doimo avtomat kir yuvish mashinalari uchun mo'ljallangan "kam ko'piklovchi" kir yuvish vositasidan foydalaning.

#### IZOH

- Yuvaladigan kirlarning og'irligi, kirlanganlik darajasi hamda hududingizdagi suvning qattiqlik darajasiga asoslangan holda kir yuvish vositasi ishlab chiqaruvchisining tavsiyalariga amal qiling. Suv qattiqligi darajasini aniq bilmasangiz, mahalliy suv ta'minoti organiga murojaat qiling.
- Qattiqlashishga moyil bo'lgan kir yuvish vositalaridan foydalaning. Bunday kir yuvish vositalari barabanning suv chiqarish tirqishlarini berkitgan holda chayish siklidan keyin qolishi mumkin.

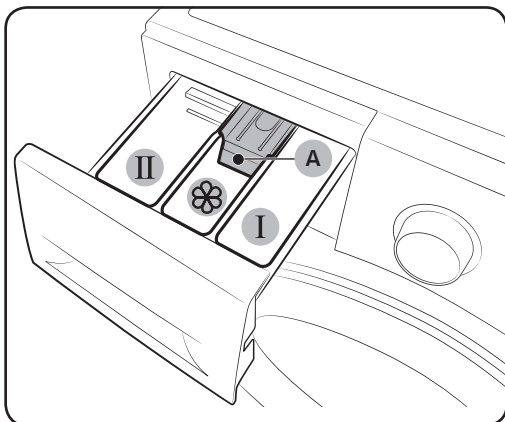
#### DIQQAT

Jun matolarni yuvish dasturi yordamida jun matolarni yuvganda, faqat neytral suyuq yuvish vositasidan foydalaning. Junli matolar dasturida foydalanilganda kukunli kir yuvish vositasi kirda qolishi va kirning rangini o'chirishi mumkin.

# Ishga tushirishdan avval

## Kir yuvish vositasi tortmasi bo'yicha yo'riqnoma

Kir yuvish mashinasi uch bo'lmali taqsimlagichga ega: chap bo'lma asosiy yuvish uchun, oldidagi o'ng bo'lma gazlamani yumshatadigan vositalar uchun, orqadagi o'ng bo'lma esa dastlabki yuvish uchun.

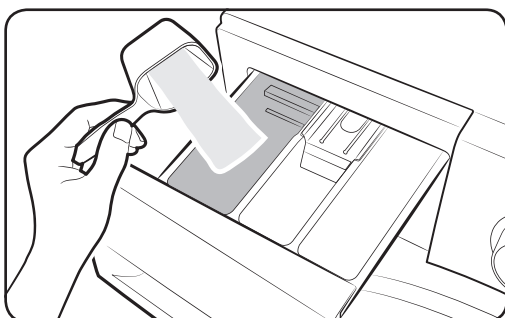


- 01 **I Dastlabki yuvish bo'lmachasi:** Dastlabki yuvish vositasi yoki kraxmal soling.
- 02 **II Asosiy yuvish bo'lmachasi:** Asosiy yuvish vositasi, suv yumshatgich, ivitish vositasi, oqartirgich va (yoki) dog' ketkazgich soling.
- 03 **Yumshatgich bo'lmachasi:** Mato yumshatgich kabi qo'shimchalarni soling. **maksimal miqdor chizig'idan (A) ortiq solmang.**

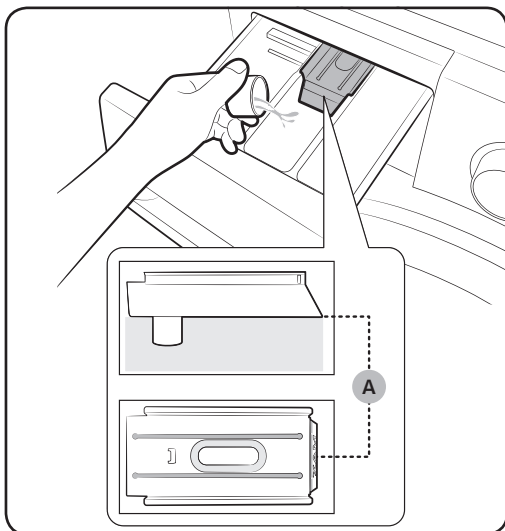
### ⚠️ DIQQAT


- Kir yuvish mashinasi ishlayotgan vaqtida kir yuvish vositalari uchun tortmani ochmang.
- Quyidagi turdagi kir yuvish vositalaridan foydalanmang:
  - Tabletkali yoki kapsulali turdagi
  - Sharcha yoki to'rsimon turdagi
- Bo'linma to'silib qolmasligi uchun quyultirilgan yoki yuqori to'yintirilgan vositalarni (gazlama yumshatkichi yoki kir yuvish vositasini) qo'llashdan oldin ularga suv qo'shish lozim.

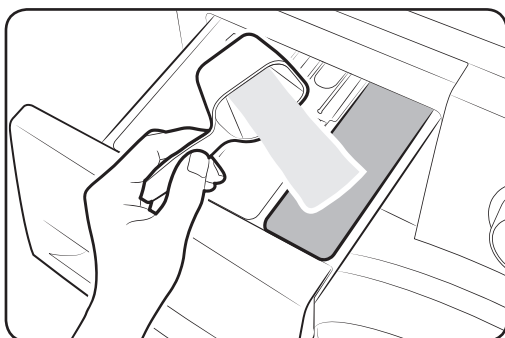
### Yuvish vasitasi tortmasiga kir yuvish vositalarini solish uchun




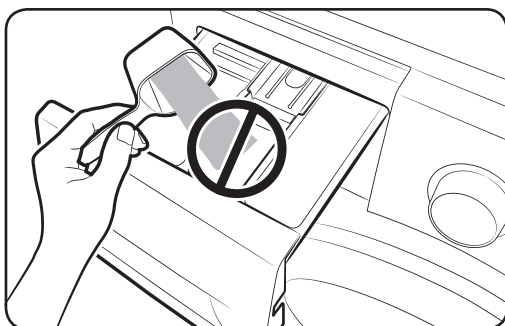
1. Kir yuvish vositasi tortmasini oching.
2. Kir yuvish vositasini uning ishlab chiqaruvchi bergan yo'riqlar va tavsiyalar asosida **II asosiy yuvish bo'lmachasiga** soling. Suyuq yuvish vositasidan foydalanish uchun **30** betga qarang.




3. Mato yumshatgichni  yumshatgich bo'lmasiga soling. **Maksimal miqdor chizig'idan (A) ortiq solmang.**



4. Agar dastlabki yuvishni amalga oshirmoqchi bo'lsangiz, dastlabki yuvish vositasini uning ishlab chiqaruvchisi tomonidan berilgan yo'riq va tavsiyalar asosida  **dastlabki yuvish bo'lmasiga soling.**
5. Kir yuvish vositasi tortmasini yoping.

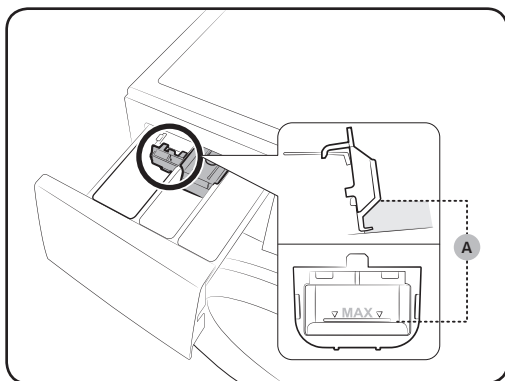


#### **DIQQAT**

- Suyuq kir yuvish vositasi solinadigan idishga kukunsimon yuvish vositasi solmang.
- Quyuq holatdagi mato yumshatgich bo'lsa, uni solishdan oldin suyultirish kerak.
-  **Yumshatgich bo'lmasiga asosiy yuvish vositasi solmang.**

# Ishga tushirishdan avval

## Suyuq yuvish vositasidan foydalanish uchun (faqat tegishli modellarda)



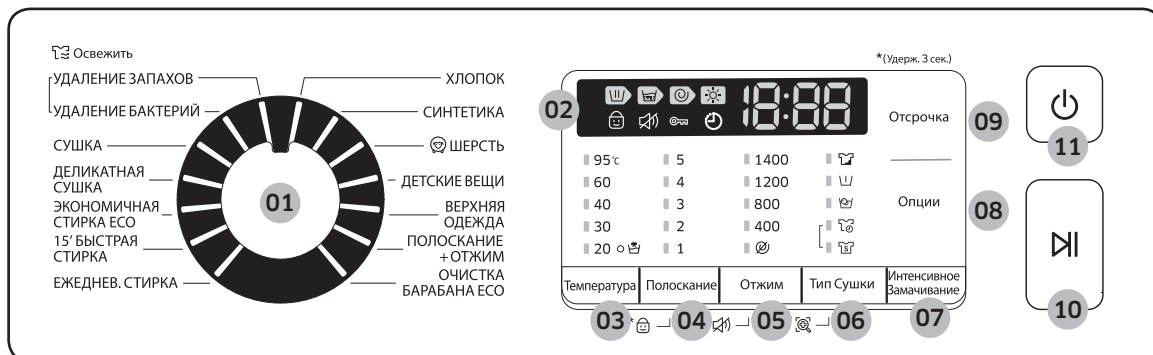
Avvalo suyuq yuvish vositasi solinadigan idishni **II asosiy yuvish vositasi bo'lmachasiga o'rnatib**. So'ng, suyuq yuvish vositasini idishga quyib, ammo **maksimal miqdor chizig'idan (A)** ortmasin.


### **⚠️ DIQQAT**

- Idish ichida belgilangan maksimal miqdor chizig'idan ortiq solmang.
- Kir yuvish kukunidan foydalanayotgan bo'lsangiz, suyuq yuvish vositasi idishini olib qo'ying.

# Ishlatish amallari

## Boshqaruv paneli



<b>01</b> Rejim tanlagich	Rejim tanlash uchun raqamli murvatni burang.
<b>02</b> Display	Displayda tanlangan rejim haqida ma'lumot va yuvish jarayoni yakunigacha qolgan vaqt yoki muammo sodir bo'lganda, ma'lumot kodi aks etadi.
<b>03</b> Температура (Harorat)	Joriy rejimda suv haroratini o'zgartirish uchun bosing.
<b>04</b> Полоскание (Chayish)	Joriy rejimda chayishlar sonini o'zgartirish uchun bosing. 5 martagacha chayishni belgilab qo'yish mumkin.
<b>05</b> Отжим (Siqish)	Joriy rejimda aylantirish tezligini o'zgartirish uchun bosing. <ul style="list-style-type: none"> <li><b>Chayishni ushlab turish (Indikator yo'q):</b> Chayishning oxirgi sikli vaqtincha to'xtatiladi, shunda yuviladiganlar suv ichida turadi. Yuviladiganlarni olish uchun bir quritish yoki aylantirish siklini bajaring.</li> <li><b>Siqishsiz</b> : Oxirgi quritish siklidan so'ng baraban aylanmaydi.</li> </ul>
<b>06</b> Тип Сушки (Quritish turi)	Kerakli quritish opsiyasini tanlash uchun shu tugmani bosing.
<b>07</b> Интенсивное Замачивание (Ko'pikli suvda ivitish)	Интенсивное Замачивание (Ko'pikli suvda ivitish) funksiyasini faollashtirish/faolsizlashtirish uchun bosing. Bu funksiya turli ketishi qiyin bo'lgan dog'larni ketkazishga yordam beradi.
<b>08</b> Опции (Opsiyalar)	Intensiv, Dastlabki yuvish va Intensiv + Dastlabki yuvish opsiyalaridan birini tanlash uchun bosing. Tanlovni bekor qilish uchun yana bosing.

Ishga tushirishdan avval

# Ishlatish amallari

---

<b>09</b> Отсрочка (Kir yuvishni kechiktirish)	<p>Отсрочка (Kir yuvishni kechiktirish) funksiyasi joriy kir yuvish sikli tugash vaqtini oldindan belgilash imkonini beradi. Siz o'rnatgan sozlamalarga bog'liq holda sikl boshlanish vaqti mashina ichki mantiq tizimi tomonidan belgilanadi. Masalan, bu funksiya siz odatda ishdan uyga qaytadigan vaqtda kir yuvishni yakunlash uchun mashinani dasturlashtirish uchun juda foydali.</p> <ul style="list-style-type: none"><li>• Oldindan belgilangan soatlar birligini tanlash uchun bosing.</li></ul>
<b>10</b> Boshlash/ To'xtatish	<p>Ishni boshlash yoki to'xtatish uchun bosing.</p>
<b>11</b> Quvvat	<p>Kir yuvish mashinasini yoqish/o'chirish uchun bosing.</p>



## Ishga tushirish tartibi



1. Kir yuvish mashinasini yoqish uchun **Quvvat** tugmasini bosing.
2. Rejim tanlash uchun **Rejim tanlagich** ni burang.
3. Zarurat bo'lsa, rejim sozlamalarini o'zgartiring (**Температура (Harorat)**, **Полоскание (Chayish)**, **Отжим (Siqish)** va **Тип Сушки (Quritish turi)**).
4. Opsiya qo'shish uchun **Опции (Opsiyalar)** ni bosing . Afzal elementni tanlash uchun yana shu tugmadan foydalaning.
5. Sizga qulaylik yaratish uchun ushbu kir yuvish mashinasida ikkita tezkor menyu mavjud, bular **Интенсивное Замачивание (Ko'pikli suvda ivitish)** va **Отсрочка (Kir yuvishni kechiktirish)**. Agar ushbu opsiyalardan biridan foydalanmoqchi bo'lsangiz, tegishli tugmani bosing.
6. **Boshlash/To'xtatish** tugmasini bosing.

### Mashina ishlayotganida rejimni o'zgartirish uchun

1. Ishni to'xtatish uchun **Boshlash/To'xtatish** tugmasini bosing.
2. Boshqa rejimni tanlang.
3. Yangi rejimni boshlash uchun **Boshlash/To'xtatish** tugmasini yana bosing.

# Ishlatish amallari

## Faqat quritish



Quyidagi tartibda kiyim-kechaklarni to'g'ridan-to'g'ri quritishingiz yoki yuvilgan kirlarni quritishingiz mumkin.

1. Kir yuvish mashinasini yoqish uchun **Quvvat** tugmasini bosing.
2. Sikl tanlagich yordamida quritish siklini tanlang.
3. Kerakli quritish rejimini tanlash uchun **Тип Сушки (Quritish turi)** tugmasini bosing.
4. Quritishni boshlash uchun **Boshlash/To'xtatish** tugmasini bosing.

## Rejim to'g'risida qisqacha ma'lumotlar



### Standart rejimlar

Rejim	Tavsifi	Maksimal yuklanish (kg)
ХЛОПОК (ПАХТА)	<ul style="list-style-type: none"> <li>Paxtalar, choyshablar, dasturxonlar, ichki kiyimlar, sochiqlar yoki ko'ylaklar.</li> <li>Yuvish vaqti va chayish sikllari soni yuklanishga ko'ra avtomatik ravishda sozlanadi.</li> </ul>	Maks
СИНТЕТИКА (СИНТЕТИКА)	<ul style="list-style-type: none"> <li>Polister (diolen, trevira), poliamid (perlon, neylon) kabilardan tayyorlangan bluzkalar yoki ko'ylaklar.</li> </ul>	3
ШЕРСТЬ (JUN)	<ul style="list-style-type: none"> <li>2 kgdan kamroq bo'lgan jundan qilingan mashinada yuvish mumkin bo'lgan buyumlar uchun maxsus rejim.</li> <li>Junli matolarni yuvish rejimi jun to'qimalarini qisqarish/cho'zilishdan himoya qilish uchun muloyim siqish va namlantirish xususiyatlariga ega.</li> <li>Mo'tadil kir yuvish vositasidan foydalanish tavsiya qilinadi.</li> </ul>	2
ДЕТСКИЕ ВЕЩИ (BOLALAR KIYIMLARI)	<ul style="list-style-type: none"> <li>Kukunli kir yuvish vositasining qolmasligini kafolatlash uchun yuqori haroratli yuvish va qo'shimcha chayish sikllariga ega.</li> </ul>	3
ВЕРХНЯЯ ОДЕЖДА (USTKI KIYIMLAR)	<ul style="list-style-type: none"> <li>Spandeks, strech va mikro-tola kabi materiallardan qilingan tashqarida kiyiladigan kiyimlar, chang'ichilarning kiyimlari va sport kiyimlari uchun.</li> </ul>	2
ПОЛОСКАНИЕ + ОТЖИМ (CHAYISH+SIQISH)	<ul style="list-style-type: none"> <li>Kirga mato yumshatgichni qo'llagandan keyin qo'shimcha chayish siklini bajaradi.</li> </ul>	-
ОЧИСТКА БАРАБАНА ECO (BARABANNI ECO TOZALASH)	<ul style="list-style-type: none"> <li>Barabandan kirlar va bakteriyalarni yo'qotish orqali barabanni tozalaydi.</li> <li>Har 40 yuvishdan keyin kir yuvish vositasi yoki oqartirgichsiz bajaring.</li> <li>Barabanning bo'sh ekanligiga ishonch hosil qiling.</li> <li>Barabanni tozalash uchun hech qanday tozalash vositalaridan foydalanmang.</li> </ul>	-



# Ishlatish amallari

Rejim	Tavsifi	Maksimal yuklanish (kg)
Освежить (Yangilash)	<ul style="list-style-type: none"> <li>Bu rejim yoqimsiz hidlarni bartaraf etih uchun ishlatiladi. Выбор цикла siklni tanlash richagi orqali quyidagi rejimlardan birini tanlang:(УДАЛЕНИЕ ЗАПАХОВ (HIDLARNI KETKAZISH) &gt; УДАЛЕНИЕ БАКТЕРИЙ (STERILLASH))</li> <li><b>УДАЛЕНИЕ ЗАПАХОВ (HIDLARNI KETKAZISH)</b> - yuvishda yoqimsiz hidlarni olibtashlaydi.</li> <li><b>УДАЛЕНИЕ БАКТЕРИЙ (STERILLASH)</b> - yuqori haroratgacha qizdirilgan yuvish havosi ta'sirida kiyimlarni dezodorizatsiya va sterilizatsiyalaydi.</li> </ul>	-
СУШКА (РАХТА MATOLARNI QURITISH)	<ul style="list-style-type: none"> <li>Umumiy quritish sikli.</li> </ul>	5
ДЕЛИКАТНАЯ СУШКА (СИНТЕТИКА MATOLARNI QURITISH)	<ul style="list-style-type: none"> <li>Issiqqa ta'sirchan kiyimlar uchun past haroratda quritish.</li> </ul>	3
ЭКОНОМИЧНАЯ СТИРКА ECO (ИНТЕНСИВ ECO YUVISH)	<ul style="list-style-type: none"> <li>Quyi haroratli Eco Bubble (Eko ko'pik) quvvatlari tejashni boshqaradi.</li> </ul>	3
15' БЫСТРАЯ СТИРКА (ТЕЗКОР YUVISH 15')	<ul style="list-style-type: none"> <li>2 kg dan kam bo'lgan sal kirlangan kiyimlarni qisqa vaqt ichida yuvish uchun mo'ljallangan.</li> </ul>	2
ЕЖЕДНЕВ. СТИРКА (KUNDALIK YUVISH)	<ul style="list-style-type: none"> <li>Ichki kiyim va ko'ylaklar kabi har kuni kiyiladigan kiyim-kechaklar.</li> </ul>	2

## Opsiyalar

Opsiya	Tavsifi
 Intensiv	<ul style="list-style-type: none"> <li>O'ta kirlangan kiyimlar uchun. Har bir sikl uchun ishlash vaqti odatdagiga qaraganda uzoqroq bo'ladi.</li> </ul>
 Dastlabki yuvish	<ul style="list-style-type: none"> <li>Bu asosiy yuvish siklidan avval dastlabki kir yuvish siklini qo'shadi.</li> </ul>



Opsiya		Tavsifi
	Интенсивное Замачивание (Ko'pikli suvda ivitish)	<ul style="list-style-type: none"> <li>Интенсивное Замачивание (Ko'pikli suvda ivitish) ketishi qiyin bo'lgan turli dog'larni ketkazishga yordam beradi.</li> <li>Agar Интенсивное Замачивание (Ko'pikli suvda ivitish) tanlangan bo'lsa, kir samarali yuvilishi uchun u ko'pikli suvda ivitib qo'yiladi.</li> <li>Интенсивное Замачивание (Ko'pikli suvda ivitish) funksiyasidan quyidagi uchta rejimda foydalanish mumkin, bu funktsiya tanlanganda, yuvish sikliga 20 yoki 30 daqiqa qo'shiladi: Хлопок (Paxta), Синтетика (Sintetika), va Детские Вещи (Bolalar Kiyimlari).</li> </ul>
	Отсрочка (Kir yuvishni kechiktirish)	<ul style="list-style-type: none"> <li>Namoyish qilingan vaqt tanlangan rejimning tugash vaqtini bildiradi.</li> </ul>

### Отсрочка (Kir yuvishni kechiktirish)

Mashinada kir yuvish siklining keyinga keyinga qoldirilgan tugash vaqtini belgilashingiz mumkin, 1-19 soatlik kechikish vaqtini tanlash mumkin (1 soatlik qadamlarda). Displayda aks ettirilayotgan vaqt kir yuvishning tugash vaqtini belgilaydi.

1. Rejimni tanlang. So'ng, zarur bo'lsa, rejim sozlanmalarini o'zgartiring.
2. Kerakli tugash vaqti o'rnatish uchun **Отсрочка (Kir yuvishni kechiktirish)** tugmasini takror bosing.
3. **Boshlash/To'xtatish** tugmasini bosing.  
Soat vaqti ishga tushib, tegishli indikator yonadi.
4. **Отсрочка (Kir yuvishni kechiktirish)** ni bekor qilish uchun **Quvvat** tugmasini bosgan holda mashinani qayta ishga tushiring.

Foydalanishga oid misol

Siz ikki soatlik rejimni hozirdan boshlab 3 soatdan keyin yakunlashni xohlaysiz. Buning uchun siz 3 soatga o'rnatish bilan joriy rejimga **Отсрочка (Kir yuvishni kechiktirish)** opsiyasini qo'shing va soat 14:00 da **Boshlash/To'xtatish** tugmasini bosing. Keyin nima bo'ladi? Kir yuvish mashinasi soat 15:00 da ishga tushadi va soat 17:00 da ishlashdan to'xtaydi. Quyida ushbu misol uchun vaqt chizig'i keltirilgan.



# Ishlatish amallari

## Sozlanmalar

### Bolalardan himoya qulfi

Bolalar tomonidan sodir etiladigan ko'ngilsiz hodisalarni oldini olish uchun Bolalardan himoya qulfi barcha tugmalarni qulflaydi.

**Boshlash/To'xtatish** tugmasini bosmaguncha bolalardan himoya qulfi faollashmaydi.

To'xtatib turish holatida, mashina eshigini ochishingiz yoki tegishli tugmalarni bosgan holda sozlamalarni o'zgartirishingiz mumkin. Ammo kir yuvish mashinasini ishga tushirish uchun **Boshlash/To'xtatish** tugmasini bosganda, Bolalardan himoya qulfi qayta faollashadi.

- Bolalardan himoya qulfi **Quvvat** tugmasidan boshqa barcha tugmalarni qulflaydi.
- Замок от детей (Bolalardan qulflash)-ni faollashtirish uchun **Температура (Harorat)** va **Полоскание (Chayish)** tugmasini 3 soniya bosib ushlab turing.
- Замок от детей (Bolalardan qulflash)-ni qoldirish yoki to'xtatish, vaqtincha to'xtatish uchun bir marta **Температура (Harorat)** va **Полоскание (Chayish)** tugmasini bosing, to'xtatish uchun esa ikki marta **Температура (Harorat)** va **Полоскание (Chayish)** tugmasini bosing.

### IZOH

Qo'shimchasiga yana yuvish vositasi qo'shish yoki barabanga qo'shimcha kir solish yoki Замок от детей (Bolalardan himoya qulfi) holatida kir yuvish sikli sozlamalarini o'zgartirish uchun avval Замок от детей (Bolalardan himoya qulfi) ni faolsizlashtirishingiz kerak.

### Tovush yoq./o'ch.

Tugmani yoqish yoki o'chirish holatiga sozlash mumkin. Mashinani qayta ishga tushirgandan so'ng, soz belgilagan sozlama o'z kuchida qoladi.

- Tovushni o'chirish yoki yoqish uchun **Полоскание (Chayish)** va **Отжим (Siqish)** tugmalarini birgalikda 3 soniya bosib turing.
- Tovushni tiklash uchun yana shu tugmalarni 3 soniya bosib turing.

# Texnik xizmat ko'rsatish

Buzilgan ishlashni oldini olish va uning xizmat ko'ratish siklini saqlash uchun kir yuvish mashinasini toza saqlang.

## Очистка Барабана Есо (Barabanni Eco Tozalash)

Barabanni tozalash va undagi bakteriyalarni yo'qotish uchun bu rejimni muntazam ravishda bajarib turing.

1. Kir yuvish mashinasini yoqish uchun **Quvvat** tugmasini bosing.
2. **ОЧИСТКА БАРАБАНА ЕСО (BARABANNI ECO TOZALASH)**-ni tanlash uchun **Rejim tanlagich** ni burang.
3. **Boshlash/To'xtatish** tugmasini bosing.

### **IZOH**

ОЧИСТКА БАРАБАНА ЕСО (BARABANNI ECO TOZALASH) uchun suv harorati 70 °C ga o'rnatilgan va buni o'zgartirib bo'lmaydi.

Kir yuvish vositasining o'ziga xos xususiyatlari bilan bog'liq ravishda Очистка барабана Есо (Barabanni Eco tozalash) sikli davomida harorat 70 °C dan ortmaydi, biroq boshqaruv panelidagi displey faqat 60 °C ni ko'rsatishi mumkin.

### **DIQQAT**

Barabanni tozalash uchun hech qanday tozalash vositalaridan foydalanmang. Barabandagi kimyoviy qoldiqlar yuvish samaradorligini pasaytiradi.

# Texnik xizmat ko'rsatish

## Smart Check (Aqlli tekshirish)

Bu funksiyani yoqish uchun avval **Play Store** yoki **Apple Store**-da **Samsung Smart Washer**-ni yuklab olib, kamerasi bor mobil qurilmaga o'rnatib.

Smart Check (Aqlli tekshirish) funksiyasi quyidagilar uchun optimallashtirilgan:

Galaxy va iPhone seriyalari (Faqat qo'llaniladigan modellar).

1. **Отжим (Siqish)** va **Тип Сушки (Quritish turi)** tugmasini 3 soniya baravar bosib turib Smart Check rejimiga kirasiz.
2. Kir yuvish mashinasi o'zini o'zi tekshiradi, agar muammo topilsa, xato kodini ko'rsatadi.
3. Mobil qurilmangizda **Samsung Smart Washer** ilovasini ishga tushiring va **Smart Check (Aqlli tekshirish)** tugmasini bosing.
4. Mobil qurilmani kir yuvish mashinasining ekraniga yaqin olib boring, bunda mobil qurilma bilan kir yuvish mashinasi yuzma-yuz holatda bo'lishi lozim. So'ng xato kodi avtomatik ravishda ilova tomonidan aniqlanadi.
5. Xato kodi to'g'ri aniqlanganida, ilova xato haqida batafsil ma'lumot va uni bartaraf etish choralarini ko'rsatadi.

### IZOH



- Funksiya nomi uchun, Smart Check (Aqlli tekshirish), tilga qarab farq qilishi mumkin.
- Agar kir yuvish mashinasi ekranida yorug'lik akslansa, ilova xato kodini aniqlay olmasligi mumkin.
- Agar ilova Smart Check (Aqlli tekshirish) kodini ketma-ket aniqlay olmasa, xato kodini ilova ekraniga qo'lda kiriting..



## QURITISH REJIMIDAN FOYDALANISH

Vaqt bo'yicha quritish opsiyasidan tashqari qolgan barcha quritish opsiyalarida aniq quritish vaqtini ko'rsatish va kirni yanada samarali quritish uchun kir og'irligi o'lchanadi.

Kir turi va kir miqdori hamda kirga siz qolishini xohlagan namlik miqdoriga qarab mos quritish opsiyasini tanlash uchun quyidagi jadvalga qarang.

Rejim	Quritish opsiyasi	Foydalanish	Yuklama sig'imi (kg)	
			СУШКА (ПАХТА MATOLARNI QURITISH)	ДЕЛИКАТНАЯ СУШКА (СИНТЕТИКА MATOLARNI QURITISH)
Avtomatik quritish	 Shkafga	Paxta, ichki kiyim va kanop matolarni quritish uchun shu opsiyadan foydalaning.	5 kg	3 kg
Qo'lda quritish	 Vaqt bo'yicha quritish	Kir turi va kir miqdori hamda kirdagi namlik miqdoriga qarab ma'lum belgilangan vaqt bo'yicha quritish uchun shu opsiyani tanlang.	30 ~ 270 daq. (30 daqiqalik qadamlarda).	30 ~ 270 daq. (30 daqiqalik qadamlarda).

### IZOH

- Tanlangan kir yuvish sikli va kir turi/miqdoriga qarab quritish natijasi farq qilishi mumkin.
- Agar ham yuvish va ham quritish sikli tanlansa, siqish tezligi quritish samaradorligini oshirish uchun avtomatik tarzda sozlanadi.
- Agar qo'lda yuvilgan kirni quritmoqchi bo'lsangiz, sikl tanlagich yordamida siqish siklini tanlab, so'ng, maqsadga muvofiq quritish opsiyasini tanlang.
- Quritish jarayoni yakunlanganda, kiyimlarning quruq yuzasidan ko'tarilgan chang diafragmada qolishi mumkin, bu g'ijimlanishdan saqllovchi dazmollash effekti sababli yuzaga keladi. Keyingi yuvishda chang yuvib tashlanadi. Yoki uni nam sochiq yoki latta bilan artib ketkazishingiz ham mumkin.

### DIQQAT

- Kir yuvish siklida agar tarkibida xlor bo'lgan oqartiruvchi moddadan foydalangan bo'lsangiz, u kirni mashinada quritmang. Aks holda, kir rangi o'zgaritish yoki moddiy zarar yetishi mumkin.
- Patli yoki akril materialdan bo'lgan kiyimlarni mashinada quritmang. Bu quritish funksiyasi sifatining yomonlashuviga olib kelishi mumkin.
- Quritish vaqtida yoki undan keyin oq baraban ichi yoki kir yuvish mashinasi tashqi tomoniga tegmang, u qizigan bo'lishi mumkin. Bu kuyishga sabab bo'lishi mumkin.

# Texnik xizmat ko'rsatish

## Освежить (Yangilash)

Освежить (Yangilash) funksiyasi Samsung kompaniyasining o'ziga xos havo bilan yuvish texnologiyasi yordamida kiyimlarni hech qanday suvsiz yangilaydi.

Har bir Освежить (Yangilash) sikldan foydalanish va sikl vaqti haqida ma'lumot uchun quyidagi jadvalga qarang.

Sikl	Foydalanish	Sikl vaqti
УДАЛЕНИЕ ЗАПАХОВ (HIDLARNI KETKAZISH)	Kirdan yoqimsiz hidlarni ketkazish uchun shu sikldan foydalaning.	29daq.
УДАЛЕНИЕ БАКТЕРИЙ (STERILLASH)	Kirdan yoqimsiz hidlar va mikroblarni ketkazish uchun shu sikldan foydalaning.	59daq.

### ИЗОН

- Освежить (Yangilash) sikllari uchun ko'pi bilan 1 kg yoki undan kam miqdorda kir (bir yoki ikkita kir) solish tavsiya etiladi. Agar barabanga haddan ortiq ko'p kir solinsa, УДАЛЕНИЕ ЗАПАХОВ (HIDLARNI KETKAZISH) yoki УДАЛЕНИЕ БАКТЕРИЙ (STERILLASH) funksiyasi samaradorligi pasayib ketishi mumkin.
- Освежить (Yangilash) sikli davomida kirga xushbo'y hid berish uchun kirga xushbo'y hid beruvchi qog'oz bo'lagini qo'shishingiz mumkin.

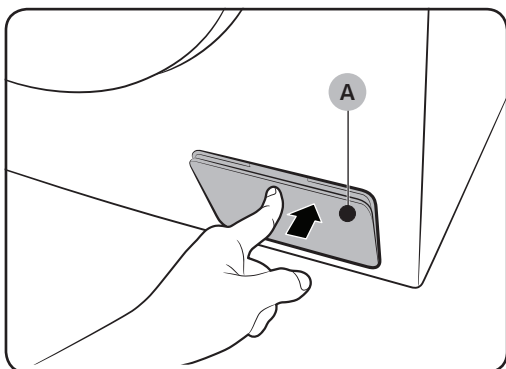
### ДИҚҚАТ

Quyidagi kir turlari uchun Освежить (Yangilash) funksiyasidan foydalanmang

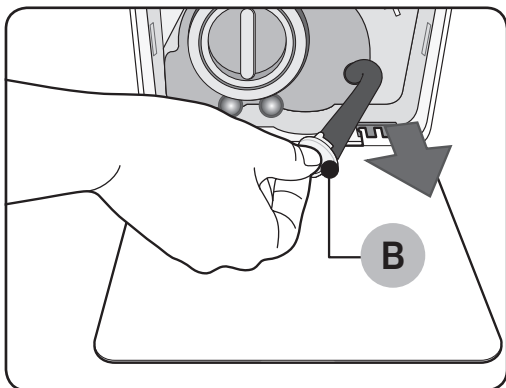
- Pat, qorakuzan, mo'yna, shoyi va hokazolardan qilingan issiqqa ta'sirchan liboslar.
- Nashivkali ichki kiyimlar, erkaklar kostyumidagi qirqim chiziqqlar bo'shab qolishi mumkin.
- Tugmalar bilan qirqim hosil qilingan kiyimlar sinib ketishi mumkin.
- Kraxmalga to'la kiyimlar deformatsiyaga uchrashi mumkin.
- Qattiq ko'rpa to'shak
- Elektr isitgichli adyollar, patli yoki paxmoq adyollar
- Lateks yostiqlar

## Favqulodda holatda suvni chiqarib tashlash

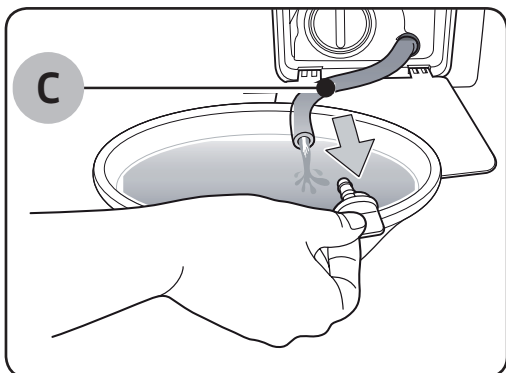
Quvvat ta'minoti uzilgan hollarda kirlarni olishdan avval baraban ichidagi suvlarni chiqaring.



1. Quvvatni o'chiring va mashinani rozetkadan uzing.
2. Ochish uchun **filtr qopqog'ining (A)** yuqori sohasini astalik bilan bosing.



3. Qopqog' yaqiniga biror kattaroq idishni qo'ying va favqulodda holatda suvni chiqarib tashlash shlangchasini idish ichiga tortib olib keling va bunda **shlangcha qalpoqchasini (B)** tutib turing.



4. Shlangcha qalpoqchasini ochib, **nosozlik holatida suvni chiqarib tashlash shlangchasi (C)** ichidagi suvni biror idishga quyib oling.
5. Suvni chiqarib tashlagach, shlangcha qalpoqchasini yoping va shlangchani qaytib joyiga o'rning. So'ng, filtr qopqog'ini yoping.

### **IZOH**

Kattaroq idish qo'ying, chunki barabandagi suv kutilganidan ham ko'p bo'lishi mumkin.

# Texnik xizmat ko'rsatish

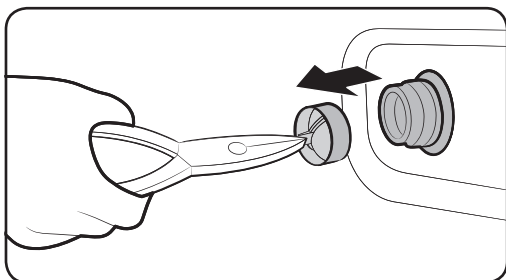
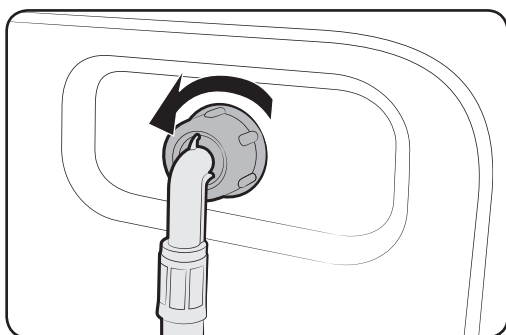
## Tozalash

### Kir yuvish mashinasi yuzasi

Tirnamaydigan maishiy yuvish vositasi bilan yumshoq lattadan foydalaning. Kir yuvish mashinasi ustidan suv sepmang.

### To'rtli filtr

Suv ta'minotining to'rtli filtrini yiliga bir yoki ikki marta tozalab turing.



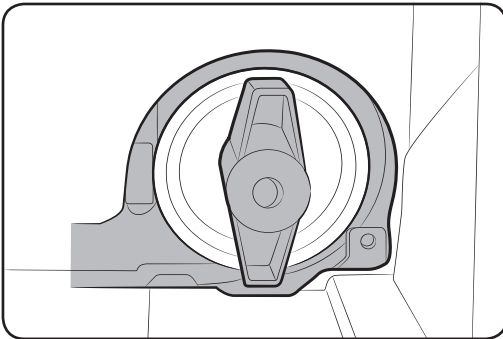
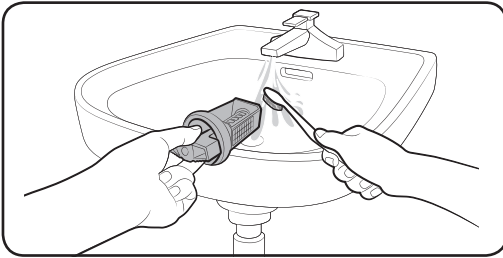
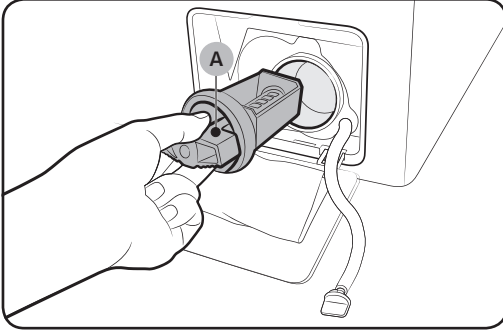
1. Kir yuvish mashinasini o'chiring va elektr tarmog'iga ulash kabeli vilkasini rozetkadan uzing.
2. Suv kranini yoping.
3. Suv ta'minoti shnurini kir yuvish mashinasi orqa panelidan bo'shating va uzing. Suvning oqib ketishini oldini olish uchun shlangni latta bilan berkiting.
4. Ombir yordamida suv kirish klapanidan to'rsimon filtrni oling.
5. To'rtli filtrni ipli ulagich ham suvga ko'miladigan tarzda suvga chuqur botiring.
6. To'rtli filtrni soya joyda to'liq quriting.
7. To'rsimon filtrni suv kirish klapaniga qayta o'rnatib va suv shlangini suv kirish klapaniga qayta ulang.
8. Suv kranini oching.

### IZOH

Agar to'rtli filtr tiqilib qolgan bo'lsa, ekranda "4C" xatolik kodi namoyish qilinadi.

## Nasos filtri

Nasos filtri to'lib qolishini oldini olish uchun uni yiliga 5 yoki 6 marta tozalash tavsiya qilinadi. Nasos filtri to'lib qolsa, ko'pik effekti samaradorligi pasayishi mumkin.



1. Kir yuvish mashinasini o'chiring va elektr tarmog'iga ulash kabeli vilkasini rozetkadan uzing.
2. 43-sahifadagi "Favqulodda holatda suvni chiqarib tashlash" ga qaragan holda baraban ichidagi qoldiq suvlarni chiqarib yuboring.
3. Ochish uchun filtr qopqog'ining yuqori sohasini astalik bilan bosing.
4. **Nasos filtri kallagini (A)** chapga burang va qolgan suvni chiqarib tashlang.
5. Yumshoq cho'tka yordamida nasos filtrini tozalang. Filtr ichidagi suv chiqarish nasosi parraginging tiqilib qolmaganligiga ishonch hosil qiling.
6. Nasos filtrini joyiga qaytib o'rninging va filtr kallagini o'ngga burang.

### IZOH

- Ayrim nasos filtrlarida xavfsizlik kallagi bo'lib, u bolalar tomonidan sodir etiladigan baxtsiz hodisalarni oldini olish uchun mo'ljallangan. Nasos filtri xavfsizlik kallagini ochish uchun uni itarib, soat mili yo'nalishiga teskari yo'nalishda burang. Xavfsizlik kallagining prujinali mexanizmi filtrni ochishga yordam beradi.
- Nasos filtri xavfsizlik kallagini yopish uchun uni soat mili yo'nalishida burang. Prujina tirjillagan tovush chiqaradi, bu normal holat.

### IZOH

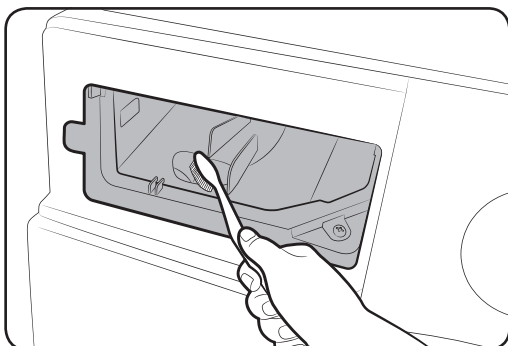
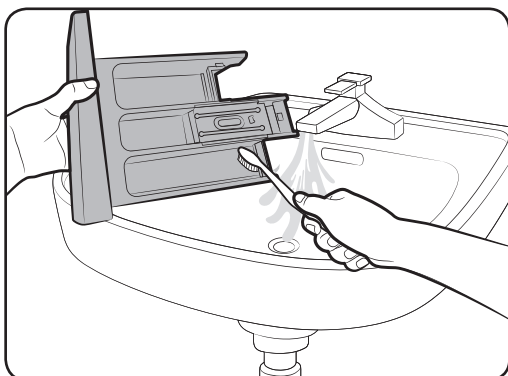
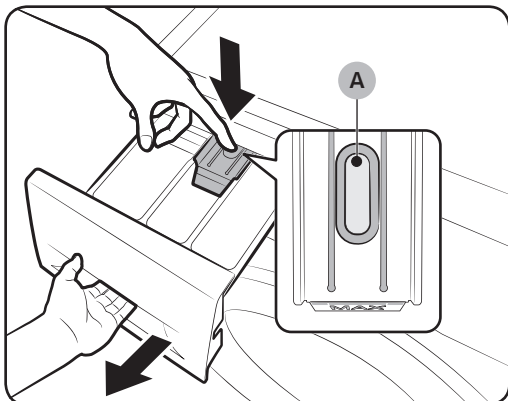
Agar nasos filtri to'liv qolgan bo'lsa, displey ekranida "5C" xatolik kodi paydo bo'ladi.

### DIQQAT

- Filtrni tozalagandan keyin filtr qopqog'ining to'g'ri yopilganligiga ishonch hosil qiling. Aks holda bu suvning oqib ketishiga olib kelishi mumkin.
- Tozalagandan keyin filtrning to'g'ri solinganligiga ishonch hosil qiling. Aks holda bu ishlash xatoligi yoki suvning oqib ketishiga olib kelishi mumkin.

# Texnik xizmat ko'rsatish

## Kir yuvish vositalari bo'linmasi



1. Tortma ichkarisidagi bo'shatish richagi (A)-ni ushlab turib, tortmani tortib oching.
2. Bo'shatish richagi va suyuq kir yuvish vositasi idishini tortmadan olib tashlang.
3. Tortma qismlarini oqar suvda yumshoq cho'tka bilan tozalang.
4. Tortma burchaklarini yumshoq cho'tkada tozalang.
5. Bo'shatish richagi va suyuq kir yuvish vositasi idishini tortmaga qayta qo'ying.
6. Yopish uchun tortmani ichkariga suring.

### IZOH

Qolgan vositani olib tashlash uchun baraban bo'sh holatida ПОЛОСКАНИЕ+ОТЖИМ (CHAYISH+SIQISH) rejimini bajaring.



---

## Muzdan tushirish

---

Uning harorati 0 °C dan pastga tushganida kir yuvish mashinasi muzlashi mumkin.

1. Kir yuvish mashinasini o'chiring va elektr tarmog'iga ulash kabeli vilkasini rozetkadan uzing.
2. Shlangni ajratib olish uchun shlanglar ulangan vodoprovod krani ustidan iliq suv quyung.
3. Suv quyish shlangini uzing va uni iliq suvga botiring.
4. Barabanga iliq suv quyung va uni 10 daqiqa davomida qoldiring.
5. Suv quyish shlangini suv kraniga qaytadan ulang.

### IZOH

Agar shunda ham kir yuvish mashinasi yaxshi ishlamasa, u yaxshi ishlagunicha yuqoridagi qadamlarni takrorlang.

## Uzoq vaqt foydalanilmaslikka qarshi qarov

---

Kir yuvish mashinasidan uzoq vaqt foydalanmasdan qoldirmang.

Agar shunday qilishga to'g'ri kelsa, kir yuvish mashinasini quriting va elektr tarmog'iga ulash kabelini rozetkadan chiqaring.

1. ПОЛОСКАНИЕ+ОТЖИМ (CHAYISH+SIQISH)-ni tanlash uchun **Rejim tanlagichni** burang.
2. Barabanni bo'shatib, **Boshlash/To'xtatish** tugmasini bosing.
3. Rejim ishi tugallangach suv kranini yoping va suv ta'minoti shlangini uzing.
4. Kir yuvish mashinasini o'chiring va elektr tarmog'iga ulash kabeli vilkasini rozetkadan uzing.
5. Baraban ichida havo aylanishi uchun eshikni oching.



# Nosozliklarni bartaraf qilish

## Tekshirish nuqtalari

Agar sizda kir yuvish mashinasi bilan bog'liq muammolar vujudga kelsa, eng avvalo quyidagi jadvalga qarang va tavsiyalarni sinab ko'ring.

Muammo	Yechimi
Ishga tushmayapti.	<ul style="list-style-type: none"><li>Kir yuvish mashinasi elektr ta'minot rozetkasiga ulanganligini tekshiring.</li><li>Eshik yaxshi yopilganligini tekshiring.</li><li>Suv kranlari ochilganligini tekshiring.</li><li>Mashinani ishga tushirish uchun Boshlash/To'xtatish tugmasini bosganingizga ishonch hosil qiling.</li><li>Bolalardan himoya qulfi faollashtirilmaganligiga ishonch hosil qiling.</li><li>Kir yuvish mashinasi suv olishidan oldin eshik qulfini tekshirish uchun u bir qator qirsillagan tovushlar chiqaradi va tezkor drenajni amalga oshiradi.</li><li>Saqlagichni tekshiring yoki zanjir uzgichni o'chirib, yoqing.</li></ul>
Suv ta'minoti yetarli emas yoki umuman suv ta'minlanmayapti.	<ul style="list-style-type: none"><li>Suv quvur yo'li kranini oxirigacha oching.</li><li>Eshik yaxshi yopilganligini tekshiring.</li><li>Suv quyish shlangining muzlamaganligiga ishonch hosil qiling.</li><li>Suv quyish shlangining bukilganligi yoki to'lib qolmaganligiga ishonch hosil qiling.</li><li>Yetarli darajada suv bosimi borligiga ishonch hosil qiling.</li></ul>
Yuvish sikli yakunlangach, yuvish vositasi tortmasida yuvish vositasi qolmoqda.	<ul style="list-style-type: none"><li>Kir yuvish vositasining yetarli suv bosimi bilan ishlayotganligiga ishonch hosil qiling.</li><li>Kir yuvish vositasi tortmaning markaziga solinganligiga ishonch hosil qiling.</li><li>Chayish qopqoqchasi to'g'ri o'rnatilganligiga ishonch hosil qiling.</li><li>Agar donador yuvish vositasidan foydalanilsa, yuvish vositasini tanlagich yuqori holatga qo'yilganligiga ishonch hosil qiling.</li><li>Chayish qopqoqchasini oling va yuvish vositasi tortmasini tozalang.</li></ul>





Muammo	Yechimi
<p>Mashina haddan tashqari qattiq titrayapti yoki shovqin chiqaryapti.</p>	<ul style="list-style-type: none"> <li>• Kir yuvish mashinasi tekis, qattiq, mashina sirpanmaydigan joyga o'rnatilganligiga ishonch hosil qiling. Agar joy tekis bo'lmasa, mashina oyoqchasini buragan holda mashina tekisligini sozlang.</li> <li>• Tashish boltlarining olib qo'yilganligiga ishonch hosil qiling.</li> <li>• Kir yuvish mashinasining boshqa narsalarga tegib turmaganligiga ishonch hosil qiling.</li> <li>• Kir yuklanishining tekis taqsimlanganligiga ishonch hosil qiling.</li> <li>• Normal holatda ishlaganda ham, dvigatel shovqin chiqarishi mumkin.</li> <li>• Kombinezon yoki bezaklari metaldan bo'lgan kiyimlarni yuvganda, ular shovqin chiqaradi. Bu normal holat.</li> <li>• Tanga kabi metal predmetlar ham shovqin chiqarishi mumkin. Yuvgandan so'ng, bu predmetlarni baraban yoki filtr qutisidan olib tashlang.</li> </ul>
<p>Mashina suvni chiqarib tashlamayapti va (yoki) kirlarni siqmayapti.</p>	<ul style="list-style-type: none"> <li>• Suvni chiqarib tashlash shlangi chiqindi oqova suv quvur yo'ligacha ulangan joyiga qadar bukilmagan holatda ekanligini tekshiring. Agar suvni chiqarib tashlashda qandaydir cheklovga duch kelsangiz, xizmat ko'rsatish markaziga murojaat qiling.</li> <li>• Chiqindi filtr ifloslanmaganligini tekshiring.</li> <li>• Mashina eshigini yoping va <b>Boshlash/To'xtatish</b> tugmasini bosing. Foydalanuvchi xavfsizligi uchun kir yuvish mashinasida, agar eshigi yopilgan bo'lsa, baraban aylanmaydi yoki mashina siqishni amalga oshirmaydi.</li> <li>• Suvni chiqarib tashlash shlangi muzlab qolmagan yoki to'lib qolmaganligiga ishonch hosil qiling.</li> <li>• Suvni chiqarib tashlash shlangi oqim yo'li bekilib qolmagan drenaj tizimiga ulanganligiga ishonch hosil qiling.</li> <li>• Agar kir yuvish mashinasida yetarli elektr quvvati ta'minlanmasa, mashina suvni chiqarib tashlash yoki siqishni vaqtincha amalga oshirmaydi. Mashinada yetarli darajada elektr quvvati ta'minlanishi tiklanishi bilan, u yana normal holatda ishlay boshlaydi.</li> </ul>



# Nosozliklarni bartaraf qilish

Muammo	Yechimi
Mashina eshigi ochilmayapti.	<ul style="list-style-type: none"><li>Mashinani to'xtatish uchun <b>Boshlash/To'xtatish</b> ni bosing.</li><li>Eshik qulfi mexanizmi eshikni bo'shatishi uchun bir necha soniya vaqt kerak bo'lishi mumkin.</li><li>Mashina to'xtagandan yoki elektr ta'minoti o'chirilgandan so'ng, eshikni 3 daqiqa davomida ochib bo'lmaydi.</li><li>Barabandagi suvning hammasi chiqarib tashlanganligiga ishonch hosil qiling.</li><li>Agar barabanda suv qolsa, eshik ochilmasligi mumkin. Barabandagi suvni chiqarib tashlang va eshikni oching.</li><li>Eshik qulflanganligini ko'rsatuvchi chiroq o'chgan holatda ekanligiga ishonch hosil qiling. Mashinadagi suv chiqarib tashlangach, eshik qulfi chirog'i o'chadi.</li></ul>
Haddan tashqari ko'p ko'pik hosil bo'lmoqda.	<ul style="list-style-type: none"><li>Avtomatik yuvish vositasi va Avtomatik Yumshatgich sozlamalari to'g'ri sozlanganligiga ishonch hosil qiling.</li><li>Tavsiya etilgan yuvish vositasi turlaridan foydalanganligingizga ishonch hosil qiling.</li><li>Haddan ortiq ko'pik hosil bo'lmasligi uchun yuqori darajada samarali (HE) yuvish vositasidan foydalaning.</li><li>Suv yumshoq bo'lsa, yuviladigan kir miqdori kam bo'lsa yoki sal kirlangan kirlarda, yuvish vositasini kamroq soling.</li><li>Yuqori darajada samarali bo'lmagan yuvish vositasi tavsiya etilmaydi.</li></ul>
Qo'shimchasiga yuvish vositasi solib bo'lmayapti.	<ul style="list-style-type: none"><li>Qolgan yuvish vositasi va mato yumshatgich miqdori limitdan ortiq emasligiga ishonch hosil qiling.</li><li>Yuvish vositasini avtomatik tarzda taqsimlab berish funksiyasi faollashtirilganligiga, suv qattiqligi va konsentratsiyasi sozlamalari to'g'ri o'rnatilganligiga ishonch hosil qiling.</li></ul>



Muammo	Yechimi
To'xtaydi.	<ul style="list-style-type: none"> <li>• Elektr shnurini elektr toki bor bo'lgan rozetkaga ulang.</li> <li>• Saqlagichni tekshiring yoki zanjir uzgichni o'chirib, yoqing.</li> <li>• Mashina eshigini yoping va kir yuvish mashinasini ishga tushirish uchun <b>Boshlash/To'xtatish</b> tugmasini bosing. Foydalanuvchi xavfsizligi uchun kir yuvish mashinasida, agar eshigi yopilmagan bo'lsa, baraban aylanmaydi yoki mashina siqishni amalga oshirmaydi.</li> <li>• Kir yuvish mashinasi suv olishidan oldin eshik qulfini tekshirish uchun u bir qator qirsillagan tovushlar chiqaradi va tezkor drenajni amalga oshiradi.</li> <li>• Kir yuvish siklida pauza yoki ivitish jarayoni bo'lishi mumkin. Biroz vaqt kutib turing, mashina yana ishga tushadi.</li> <li>• Suv quvur yo'li kranidagi suv ta'minoti shlangi to'rsimon filtri to'lib qolmaganligiga ishonch hosil qiling. To'rsimon filtrni vaqti-vaqti bilan tozalab turing.</li> <li>• Agar kir yuvish mashinasida yetarli elektr quvvati ta'minlanmasa, mashina suvni chiqarib tashlash yoki siqishni vaqtincha amalga oshirmaydi. Mashinada yetarli darajada elektr quvvati ta'minlanishi tiklanishi bilan, u yana normal holatda ishlay boshlaydi.</li> </ul>
Mashina olayotgan suv harorati noto'g'ri.	<ul style="list-style-type: none"> <li>• Har ikki kranni oxirigacha oching.</li> <li>• Harorat to'g'ri tanlanganligiga ishonch hosil qiling.</li> <li>• Shlanglar tegishli kranlar to'g'ri ulanganligiga ishonch hosil qiling. Suv yo'llarini tozalang.</li> <li>• Suv isitgich kamida 120 °F (49 °C) haroratdagi issiq suvni yetkazib berishga sozlanganligiga ishonch hosil qiling. Shuningdek, suv isitgich quvvati va tiklash tezligini tekshiring.</li> <li>• Shlanglarni uzing va to'rsimon filtrni tozalang. To'rsimon filtri to'lib qolgan bo'lishi mumkin.</li> <li>• Mashina suv olayotganda, suv harorati o'zgarishi mumkin, chunki haroratni avtomatik tarzda boshqarish funksiyasi kiruvchi suv haroratini tekshiradi. Bu normal holat.</li> <li>• Mashina suv olayotganda, sovuq yoki issiq harorat tanlangan bo'lsa, issiq va (yoki) sovuq suvning dispenserdan o'tayotganligini kuzatishingiz mumkin. Bu haroratni avtomatik boshqarish funksiyasi normal ish holatidir, chunki mashina suv haroratini belgilaydi.</li> </ul>



# Nosozliklarni bartaraf qilish

Muammo	Yechimi
Kir yuvish sikli yakunidan so'ng, yuvilgan kirlar ho'l.	<ul style="list-style-type: none"><li>• Yuqori yoki O'ta yuqori siqish tezligidan foydalaning.</li><li>• Haddan ortiq ko'pik hosil bo'lmasligi uchun yuqori darajada samarali (HE) yuvish vositasidan foydalaning.</li><li>• Kir miqdori juda kam. Kam miqdorda (bitta yoki ikkita kiyim) kir yuvilganda, ularning barabandagi taqsimlanish muvozanati bir xil bo'lmaydi va ular yaxshi siqilmaydi.</li><li>• Suvni chiqarib tashlash shlangi bukilmagan yoki to'lib qolmaganligiga ishonch hosil qiling.</li></ul>
Suv sizib chiqmoqda.	<ul style="list-style-type: none"><li>• Eshik yaxshi yopilganligini tekshiring.</li><li>• Barcha shlanglar mahkam ulanganligiga ishonch hosil qiling.</li><li>• Suvni chiqarib tashlash shlangi chiqindi oqova suv quvur yo'liga to'g'ri va mustahkam ulanganligiga ishonch hosil qiling.</li><li>• Haddan ortiq ko'p kir solib yuvmang.</li><li>• Haddan ortiq ko'pik hosil bo'lmasligi uchun yuqori darajada samarali (HE) yuvish vositasidan foydalaning.</li></ul>
Kirlarda g'alati hid bor.	<ul style="list-style-type: none"><li>• Haddan ortiq ko'pik hosil bo'lishi kirlarda hid paydo bo'lishiga olib kelishi mumkin.</li><li>• Sanitariya holatini yaxshilash uchun vaqti-vaqti bilan barabanni tozalash siklini ishlatib turing.</li><li>• Mashina eshigi zichlamasini (diafragma) tozalang.</li><li>• Yuvish sikli yakuniga yetgach, mashina ichki qismini quriting.</li></ul>
Barabanda ko'pik ko'rinmayapti (faqat ko'pikda yuvish modellarida).	<ul style="list-style-type: none"><li>• Haddan ortiq ko'p kir solinganda, ko'pik hosil bo'lmasligi mumkin.</li><li>• Juda kirlangan narsalarni yuvganda, ko'pik hosil bo'lmasligi mumkin.</li></ul>
Wi-Fi ishlaymayapti (Faqat Wi-Fi bor modellarda).	<ul style="list-style-type: none"><li>• Xonadoningizda internet to'g'ri o'rnatilganligiga ishonch hosil qiling.</li><li>• Marshrutlagich yoqilgan va normal holatda ishlayotganligini tekshiring.</li><li>• Smart boshqaruv ilovasi eng oxirgi versiyasi o'rnatilganligiga ishonch hosil qiling.</li></ul>

Agar muammoni bartaraf qilib bo'lmasa, mahalliy Samsung xizmat ko'rsatish markaziga murojaat qiling.



## Axborot kodlari

Agar kir yuvish mashinasi noto'g'ri ishlasa, ekranda axborot kodini ko'rish mumkin. Quyidagi jadvalga qarang va tavsiyalarni sinab ko'ring.

Muammo	Yechimi
4C	<p><b>Mashinaga suv berilmayapti.</b></p> <ul style="list-style-type: none"> <li>Suv kranlari ochilganligini tekshiring.</li> <li>Suv shlanglari to'lib qolmaganligini tekshiring.</li> <li>Suv kranlari muzlamaganligiga ishonch hosil qiling.</li> <li>Kir yuvish mashinasi yetarli suv bosimi bilan ishlayotganligiga ishonch hosil qiling.</li> <li>Sovuq va issiq suv quvur yo'lga shlanglar to'g'ri ulanganligini tekshiring.</li> <li>To'rsimon filtrni tekshiring, chunku u to'lib qolgan bo'lishi mumkin.</li> </ul> <p><b>IZOH</b></p> <p>Yuvish mashinasi "4C" kodini aks ettirganda, u 3 daqiqa davomida oqava suvini oqizadi. Bu paytda Quvvat tugmasi ishlamaydi.</p>
4C2	<ul style="list-style-type: none"> <li>Sovuq suv ta'minoti shlangi sovuq suv quvur yo'lga mustahkam ulanganligini tekshiring.</li> </ul> <p>Agar u issiq suv quvur yo'lga ulangan bo'lsa, ayrim sikllarda kir demormatsiyaga uchrashi mumkin.</p>
5C	<p><b>Mashina suvni chiqarib tashlamayapti.</b></p> <ul style="list-style-type: none"> <li>Suvni chiqarib tashlash shlangi muzlab qolmagan yoki to'lib qolmaganligiga ishonch hosil qiling.</li> <li>Ulanish turiga qarab suvni chiqarib tashlash shlangi to'g'ri holatda ekanligiga ishonch hosil qiling.</li> <li>To'rsimon filtrni tozalang, u to'lib qolgan bo'lishi mumkin.</li> <li>Suvni chiqarib tashlash shlangi chiqindi oqova suv quvur yo'ligacha ulangan joyiga qadar bukilmagan holatda ekanligini tekshiring.</li> <li>Agar axborot kodi ekranda namoyish qilinishda davom etsa, xizmat ko'rsatish markaziga murojaat qiling.</li> </ul>
DC	<p><b>Kir yuvish mashinasini eshigi ochiq holda ishlatish.</b></p> <ul style="list-style-type: none"> <li>Eshik yaxshi yopilganligini tekshiring.</li> <li>Kir eshikka qisilmaganligini tekshiring.</li> </ul>
OC	<p><b>Suv toshib ketyapti.</b></p> <ul style="list-style-type: none"> <li>Siqishdan so'ng, mashinani qayta ishga tushiring.</li> <li>Agar axborot kodi ekranda namoyish qilinishda davom etsa, xizmat ko'rsatish markaziga murojaat qiling.</li> </ul>



# Nosozliklarni bartaraf qilish

Muammo	Yechimi
LC	<p><b>Suvni chiqarib tashlash shlangini tekshiring.</b></p> <ul style="list-style-type: none"> <li>Suvni chiqarib tashlash shlangining uchi yerga qo'yilganligiga ishonch hosil qiling.</li> <li>Suvni chiqarib tashlash shlangi to'lib qolmaganligini tekshiring.</li> <li>Agar axborot kodi ekranda namoyish qilinishda davom etsa, xizmat ko'rsatish markaziga murojaat qiling.</li> </ul>
LC1	<p><b>IZOH</b></p> <p>Yuvish mashinasi "LC"/"LC1" kodini aks ettirganda, u 3 daqiqa davomida oqava suvini oqizadi. Bu paytda Quvvat tugmasi ishlamaydi.</p>
UB	<p><b>Siqish amalga oshmayapti.</b></p> <ul style="list-style-type: none"> <li>Kir barabanga bir xilda taqsimlanganligini tekshiring.</li> <li>Kir yuvish mashinasi tekis, barqaror joyga o'rnatilganligiga ishonch hosil qiling.</li> <li>Kirni barabanga qaytadan taqsimlab chiqing. Paxmoq xalat yoki djinsi kabi bir dona kir yuvilganda oxirgi siqish natijasi qoniqarsiz bo'lishi mumkin va displeyda "UB" xatolik kodi paydo bo'ladi.</li> </ul>
3C	<p><b>Dvigatel ishlayotganligini tekshiring.</b></p> <ul style="list-style-type: none"> <li>Siklni qaytadan boshlab ko'ring.</li> <li>Agar axborot kodi ekranda namoyish qilinishda davom etsa, xizmat ko'rsatish markaziga murojaat qiling.</li> </ul>
UC	<p><b>Elektron boshqaruv tizimini tekshirish zarur (haddan ortiq katta kuchlanish xatosi).</b></p> <ul style="list-style-type: none"> <li>PCB va elektr simlar bog'lamini tekshiring.</li> <li>Elektri ta'minoti maqsadga muvofiq ekanligini tekshiring.</li> <li>Agar axborot kodi ekranda namoyish qilinishda davom etsa, xizmat ko'rsatish markaziga murojaat qiling.</li> </ul>
	<p><b>Past kuchlanish topildi</b></p> <ul style="list-style-type: none"> <li>Elektr shnuri rozetkaga ulanganligini tekshiring.</li> <li>Agar axborot kodi ekranda namoyish qilinishda davom etsa, xizmat ko'rsatish markaziga murojaat qiling.</li> </ul>
HC	<p><b>Yuqori haroratda isitishni tekshirish</b></p> <ul style="list-style-type: none"> <li>Agar axborot kodi ekranda namoyish qilinishda davom etsa, xizmat ko'rsatish markaziga murojaat qiling.</li> </ul>


























Muammo	Yechimi
1C	<p><b>Suv sathi datchigi to'g'ri ishlamayapti.</b></p> <ul style="list-style-type: none"> <li>• Quvvatni o'chirib, siklni qaytadan ishga tushirib ko'ring.</li> <li>• Suv sathi datchigi elektr simlar bog'lamini tekshiring.</li> <li>• Agar axborot kodi ekranda namoyish qilinishda davom etsa, xizmat ko'rsatish markaziga murojaat qiling.</li> </ul> <p><b>IZOH</b></p> <p>Kir yuvish mashinasida "1C" kodi paydo bo'lganda, u 3 daqiqa davomida oqava suvni chiqarib tashlaydi. Bu paytda Quvvat tugmasi ishlamaydi.</p>
AC	<p><b>Asosiy va sub PBA'lar o'rtasida aloqani tekshiring.</b></p> <ul style="list-style-type: none"> <li>• Quvvatni o'chirib, siklni qaytadan ishga tushirib ko'ring.</li> <li>• Agar axborot kodi ekranda namoyish qilinishda davom etsa, xizmat ko'rsatish markaziga murojaat qiling.</li> </ul>

Agar axborot kodi ekranda namoyish qilinishda davom etsa, mahalliy Samsung xizmat ko'rsatish markaziga murojaat qiling.

# Texnik xususiyatlar

## Kiyimlarning yorliqlaridagi belgilarning bayoni

Quyidagi belgilar kiyimlarni yuvish bo'yicha ko'rsatmalarni bildiradi. Kiyimlardagi yorliqlar to'rtta belgini quyidagi tartibda o'z ichiga oladi: kir yuvish, oqartirish, quritish va dazmollash (va, zarur hollarda, quruq tozalash). Ushbu belgilardan foydalanish mamlakat ichidagi hamda xorijdagi tovarlar ishlab chiqaruvchilar o'rtasidagi muvofqlikni ta'minlaydi. Kiyimlarning xizmat qilish muddatlarini uzaytirish va kir yuvish bilan bog'liq muammolarni bartaraf qilish uchun yorliqlardagi ko'rsatmalarga amal qiling.

	Mustahkam material		Dazmollash mumkin emas
	Nozik mato		Quruq kimyoviy tozalashda har qaysi eritgichdan foydalanish mumkin
	95 °C haroratda kir yuvish mumkin		Quruq tozalash
	60 °C haroratda kir yuvish mumkin		Quruq kimyoviy tozalash faqat perxlorid, yondirgichlarni to'ldirish benzini, toza spirt yoki R113 tozalovchi vositalardan foydalangan holda
	40 °C haroratda kir yuvish mumkin		Quruq kimyoviy tozalash faqat aviatsiya benzini, toza spirt yoki R113 tozalovchi vositalardan foydalangan holda
	30 °C haroratda kir yuvish mumkin		Quruq kimyoviy tozalashdan foydalanish mumkin emas
	Faqat qo'lda yuvish mumkin		Tekis yuzada quritish
	Faqat quruq kimyoviy tozalash		Quritish uchun osib qo'yish mumkin
	Sovuq suvda oqartirish mumkin		Kiyim yelkachalarda quritish
	Oqartirgichdan foydalanilmasin		Me'yordagi haroratda quritgichda quritish mumkin
	200 °C (maks.) haroratda dazmollash mumkin		Pasaygan haroratda quritgichda quritish mumkin
	150 °C (maks.) haroratda dazmollash mumkin		Quritgichda quritish mumkin emas
	100°C (maks.) haroratda dazmollash mumkin		





---

## Atrof-muhitni himoya qilish

---

- Ushbu kir yuvish mashinasi qayta ishlatilishi mumkin bo'lgan materiallardan qilingan. Agar siz ushbu kir yuvish mashinangizni chiqitga chiqarmoqchi bo'lsangiz, mahalliy maishiy chiqindilarni chiqitga chiqarish qoidalariga amal qiling. Kir yuvish mashinasini elektr manbaiga ulash mumkin bo'lmasligi uchun elektr manabiga ulash kabelini qirqib oling. Hayvonlar yoki yosh bolalar mashinasi ichiga qamalib qolmasliklari uchun kir yuvish mashinasi eshigini olib qo'ying.
- Ishlab chiqaruvchi ko'rsatmalarida tavsiya qilingan kir yuvish vositasi miqdoridan oshirib yubormang.
- Faqat bu juda zarur bo'lgan hollardagina kir yuvish siklini ishga tushirishdan avval dog' ketkazuvchilar va oqartiruvchilardan foydalaning.
- Kir yuvish mashinasini to'liq yuklanish bilan ishlatish sizga suv elektr quvvati xarajatlarini tejab qolishingizga imkon beradi (yuklanadigan kirlarning aniq vazni foydalaniladigan dasturga bog'liq bo'ladi).



# Texnik xususiyatlar

## Texnik xususiyatlar

\* \* "Yulduzcha(lar) turli modellarda turlicha bo'lishini bildiradi va farq qilishi, (0-9) yoki (A-Z) bo'lishi mumkin.

Turi		Frontal yuklamali kir yuvish mashinasi	
Model nomi		WD70J5*****	
O'lchamlari		Kenglik 600 x Chuqurlik 550 x Balandlik 850 (mm)	
Suv bosimi		50 kPa ~ 800 kPa	
Sof og'irligi		65 kg	
Kir yuvish va siqish sig'imi		7,0 kg	
Quritish quvvati		5,0 kg	
Quvvat iste'moli	Kir yuvish	220 V	100 W
		240 V	100 W
	Kir yuvish va isitish	220 V	2000 W
		240 V	2400 W
	Quritish	220 V	1600 W
		240 V	1600 W
	Siqish	220 - 240 V	450 W
Suvni chiqarish		30 W	
Siqish aylanmalari		1400 ayl./daq.	
Tok urishdan himoya sinfi		I	

### IZOH

Mahsulotni takomillashtirish maqsadlarida uning ko'rinishi va xususiyatlari oldindan ogohlantirishsiz o'zgartirilishi mumkin.

## Energetik samaradorligi

ENERGETIK SAMARADORLIGI		
Ishlab chiqaruvchi	Samsung	
Model	WD70J54****	
Energiya samaradorligi tasnifi	A	
Elektron qurilma quvvat koeffitsienti	-	
Energiya sarfi, kW*s/sikl (kir yuvish, siqish va quritish) 60 °C da to'liq yuklash holatida	4,76	
Kir yuvish rejimida energiya sarfi, kW*s/sikl (kir yuvish va siqish) 60 °C da to'liq yuklash holatida	0,91	
Kir yuvish sifat tasnifi	A	
Sentrifuga aylanishining maksimal darajasi, min/aylanish	1400	
Kir yuvish mashinasining nominal yuklash, kg	Kir yuvish	7,0
	Siqish	5,0
Bir siklda suv harajati, l		77
Tovush balandligining moslashtirilgan darajasi, dBA	Kir yuvish	54
	Siqish	73
	Quritish	62

## SAVOLLAR YOKI ISTAKLAR MAVJUD BO'LGAN HOLLARDA

MAMLAKAT	TELEFON	VEB-SAYT
RUSSIA	8-800-555-55-55 (VIP care 8-800-555-55-88)	<a href="http://www.samsung.com/ru/support">www.samsung.com/ru/support</a>
BELARUS	810-800-500-55-500	<a href="http://www.samsung.com/support">www.samsung.com/support</a>
GEORGIA	0-800-555-555	<a href="http://www.samsung.com/support">www.samsung.com/support</a>
ARMENIA	0-800-05-555	<a href="http://www.samsung.com/support">www.samsung.com/support</a>
AZERBAIJAN	0-88-555-55-55	<a href="http://www.samsung.com/support">www.samsung.com/support</a>
KAZAKHSTAN	8-10-800-500-55-500 (GSM: 7799, VIP care 7700)	<a href="http://www.samsung.com/kz_ru/support">www.samsung.com/kz_ru/support</a>
UZBEKISTAN	00-800-500-55-500 (GSM: 7799)	<a href="http://www.samsung.com/support">www.samsung.com/support</a>
KYRGYZSTAN	00-800-500-55-500 (GSM: 9977)	<a href="http://www.samsung.com/support">www.samsung.com/support</a>
TAJIKISTAN	8-10-800-500-55-500	<a href="http://www.samsung.com/support">www.samsung.com/support</a>
MONGOLIA	+7-495-363-17-00	<a href="http://www.samsung.com/support">www.samsung.com/support</a>
UKRAINE	0-800-502-000	<a href="http://www.samsung.com/ua/support">www.samsung.com/ua/support</a> (Ukrainian) <a href="http://www.samsung.com/ua_ru/support">www.samsung.com/ua_ru/support</a> (Russian)
MOLDOVA	0-800-614-40	<a href="http://www.samsung.com/support">www.samsung.com/support</a>



DC68-03588E-03\_UZ