

Gaggenau

Правила пользования

Návod k použití

Instrukcja obsługi

Kullanma kılavuzu

VR 414

Электрогриль

Elektrický gril

Grill elektryczny

Elektrikli Izgara

Оглавление	3
-------------------	----------

Obsah	13
--------------	-----------

Spis treści	23
--------------------	-----------

İçindekiler	33
--------------------	-----------

Оглавление

Важные правила техники безопасности	4
Причины повреждений	5
Охрана окружающей среды	5
Правильная утилизация упаковки	5
Советы по экономии электроэнергии	5
Ваш новый прибор	6
Электрический гриль	6
Ручка управления	6
Индикация светящегося кольца	7
Принадлежности	7
Специальные принадлежности	7
Управление	8
Перед первым использованием	8
Включение	8
Выключение	8
Индикация остаточного тепла	8
Защита от перегрева	8
Режим приготовления с помощью литой сковороды-жаровни	8
Таблица настроек	9
Полезные советы и приемы	10
Уход и очистка	11
Очистка прибора	11
Запрещается использовать следующие средства очистки	11
Что делать в случае неисправности?	12
Служба сервиса	12

Более подробную информацию о продукции, принадлежностях, запасных частях и службе сервиса можно найти на официальном сайте www.gaggenau.com и на сайте интернет-магазина www.gaggenau.com/zz/store

⚠ Важные правила техники безопасности

Внимательно прочитайте данное руководство. Оно поможет вам научиться правильно и безопасно пользоваться прибором. Сохраняйте руководство по эксплуатации и инструкцию по монтажу для дальнейшего использования или для передачи новому владельцу.

Установка данного прибора должна производиться в соответствии с прилагаемой инструкцией по монтажу.

Распакуйте и осмотрите прибор. Не подключайте прибор, если он был поврежден во время транспортировки.

Подключение прибора без штепсельной вилки должен производить только квалифицированный специалист. Повреждения из-за неправильного подключения приводят к снятию гарантийных обязательств.

Этот прибор предназначен только для домашнего использования. Используйте прибор только для приготовления блюд и напитков. Следите за прибором во время его работы. Используйте прибор только в закрытом помещении.

Данный прибор предназначен для использования на высоте не более 2000 м над уровнем моря.

Этот прибор не предназначен для использования с внешним таймером или пультом управления.

Дети до 8 лет, лица с ограниченными физическими, умственными и психическими возможностями, а также лица, не обладающие достаточными знаниями о приборе, могут использовать прибор только под присмотром лиц, ответственных за их безопасность, или после подробного инструктажа и осознания всех опасностей, связанных с эксплуатацией прибора.

Детям не разрешается играть с прибором. Очистка и обслуживание прибора не должны производиться детьми, это допустимо, только если они старше 15 лет и их контролируют взрослые.

Не допускайте детей младше 8 лет к прибору и его сетевому проводу.

Опасность возгорания!

- Горячее растительное масло или жир легко воспламеняются. Не оставляйте без присмотра горячее масло или жир. Никогда не тушите огонь водой. Выключите конфорку. Пламя можно осторожно погасить крышкой, пламягасящим покрывалом или подобными предметами.
- При сильном нагреве прибора воспламеняющиеся материалы могут вспыхнуть. Поэтому не храните под прибором подобные материалы (например, спреи, чистящие средства) и не используйте их поблизости от прибора. Не кладите воспламеняющиеся предметы в прибор.
- При сильном нагреве прибора воспламеняющиеся материалы могут вспыхнуть. Не используйте древесный уголь или похожие горючие материалы.

Опасность ожога!

- В процессе эксплуатации открытые для доступа детали прибора сильно нагреваются. Не прикасайтесь к раскалённым деталям. Не подпускайте детей близко.
- Стекающий каплями жир при приготовлении на гриле может привести к кратковременному воспламенению. Не нагибайтесь над прибором. Соблюдайте безопасное расстояние.
- После выключения гриль остаётся горячим в течение долгого времени. Не прикасайтесь к грилю в течение 30-45 минут после его выключения.
- Закрытая крышка прибора обуславливает излишнюю аккумуляцию тепла. Прибор следует закрывать крышкой только после полного охлаждения. Никогда не включайте прибор с закрытой крышкой. Не используйте крышку прибора для поддержания приготовленных блюд в горячем состоянии или в качестве подставки.

Опасность удара током!

- При сильном нагреве прибора изоляция кабеля может расплавиться. Следите за тем, чтобы кабель не соприкасался с горячими частями электроприборов.
- Проникающая влага может привести к удару электрическим током. Не используйте очиститель высокого давления или пароструйные очистители.
- Неисправный прибор может быть причиной поражения током. Никогда не включайте неисправный прибор. Выньте из розетки вилку сетевого провода или выключите предохранитель в блоке предохранителей. Вызовите специалиста сервисной службы.
- При неквалифицированном ремонте прибор может стать источником опасности. Поэтому ремонт должен производиться только специалистом сервисной службы, прошедшим специальное обучение. Если прибор неисправен, выньте вилку из розетки или отключите предохранитель в блоке предохранителей. Вызовите специалиста сервисной службы.

Причины повреждений

Внимание!

Повреждение прибора при использовании неподходящих принадлежностей: Используйте только предусмотренные фирменные принадлежности. Не пользуйтесь поддонами для гриля или алюминиевой фольгой. Это приводит к повреждению решетки гриля.

Внимание!

Нарушение функционирования: Если прибор не используется, все ручки управления всегда должны находиться в нулевом положении.

Охрана окружающей среды

Распакуйте прибор и утилизируйте упаковку согласно требованиям экологии

Правильная утилизация упаковки

Утилизируйте упаковку с соблюдением правил экологической безопасности.



Данный прибор имеет отметку о соответствии европейским нормам 2012/19/EU утилизации электрических и электронных приборов (waste electrical and electronic equipment - WEEE).

Данные нормы определяют действующие на территории Евросоюза правила возврата и утилизации старых приборов.

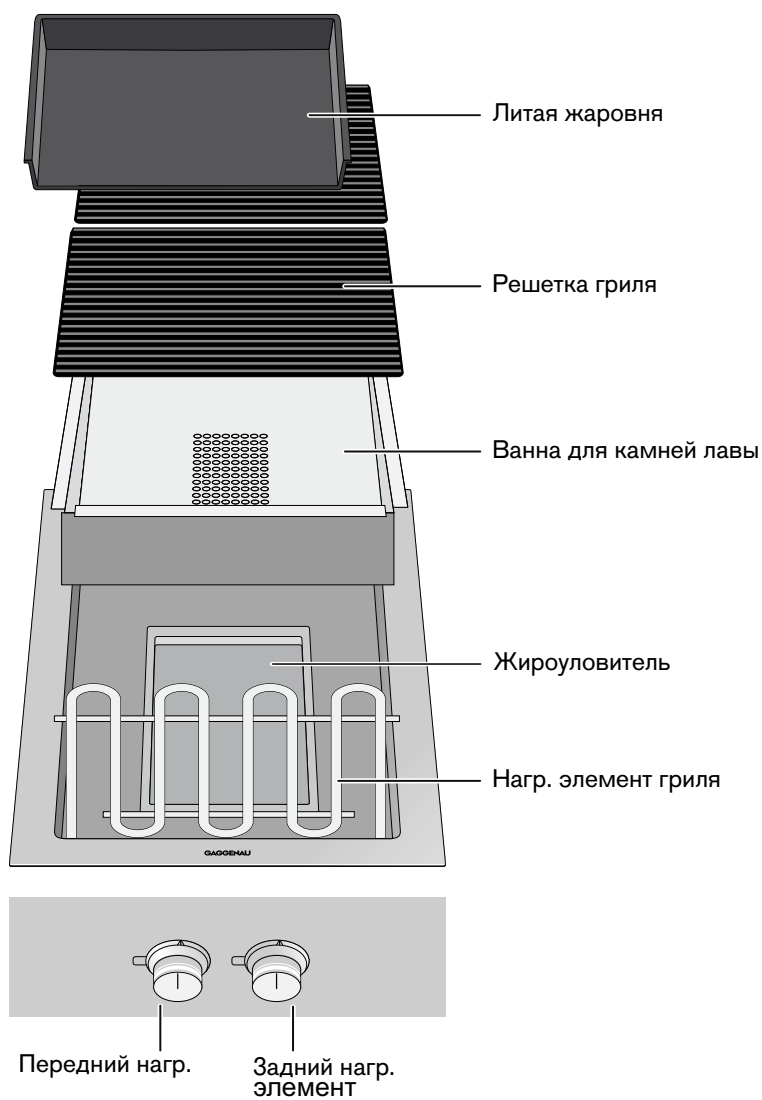
Советы по экономии электроэнергии

- Нагревайте гриль только до момента достижения желаемой температуры.
- При меньшем количестве приготавливаемого продукта используйте возможность для включения только переднего или только заднего нагревательного элемента гриля.

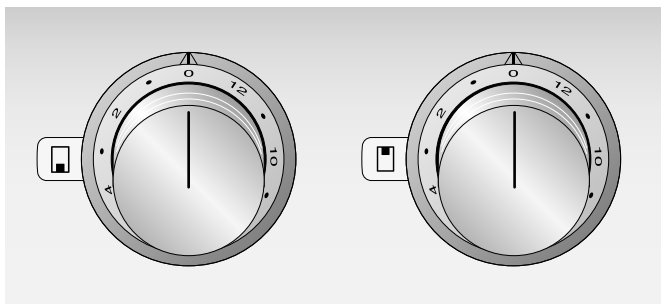
Ваш новый прибор

Здесь вы можете познакомиться с вашим новым прибором и получить дополнительную информацию о его принадлежностях.

Электрический гриль



Ручка управления



Выберите ручку управления для передней или задней решетки и установите ступень гриля между 1 и 12

Индикация светящегося кольца

Индикация	Значение
○ Выключено	Прибор выключен
● Светится непрерывно	Прибор включен
☀ Медленно мигает	Прибор включен и нагревается
☀ Медленно мигает	Индикация остаточного тепла
☀ Быстро мигает	Защитное отключение, исчезновение напряжения в сети

○	Светящееся кольцо выключено
●	Светящееся кольцо включено
☀	Светящееся кольцо мигает

Принадлежности

В объеме поставки имеются следующие принадлежности:

Вулканическая лава

Литая жаровня, маленькая

Щетка для очистки

Специальные принадлежности

Вы можете заказать в своем специализированном магазине следующие принадлежности:

VA 461 000	Литая жаровня, маленькая
VA 461 001	Литая жаровня, большая
LV 030 000	Вулканическая лава (для замены)
VA 440 010	Стальная крышка прибора
VA 420 000	Соединительная планка для комбинирования с другими Vario-приборами Серии 400 при монтаже заподлицо
VA 420 001	Соединительная планка для комбинирования с другими Vario-приборами Серии 400 при монтаже заподлицо и при наличии крышки / планки выравнивания
VA 420 010	Соединительная планка для комбинирования с другими Vario-приборами Серии 400 при накладном монтаже
VA 420 011	Соединительная планка для комбинирования с другими Vario-приборами Серии 400 при накладном монтаже и при наличии крышки / планки выравнивания
VA 450 401	Выравнивающая планка 38 см

Используйте принадлежности только в соответствии с вышеприведенными указаниями. Изготовитель не несет ответственность в случае неправильного использования принадлежностей.

Управление

Перед первым использованием

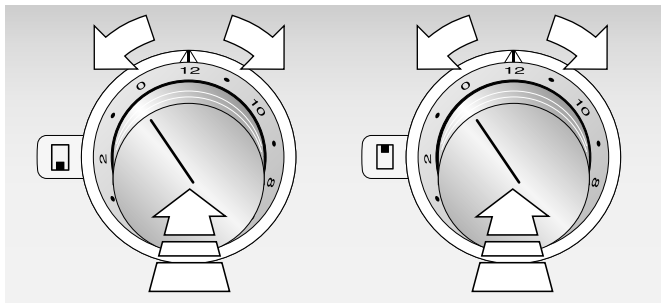
Перед первым использованием гриля выполните следующие указания

- 1 Тщательно очистить прибор и детали принадлежностей
- 2 Вынуть из пакета камни лавы и выложить их в ванну для вулканической лавы
- 3 Откинуть оба нагревательных элемента вниз
Нагревательные элементы гриля должны быть наложены горизонтально
- 4 Наложить решетки и прогреть гриль на ступени 12 в течение нескольких минут. При этом устраняются запахи, характерные для новых приборов, а также возможные загрязнения

Включение

Указание: Оба нагревательных элемента регулируются независимо друг от друга. Таким образом, можно одновременно готовить на гриле пищевые продукты с различными требованиями к температуре

- 1 Нажмите ручку управления и поверните её на желаемую ступень. Если Вы не хотите использовать всю поверхность гриля, включите либо передний, либо задний нагревательный элемент



- 2 Пока прибор нагревается, за ручками управления мигают светящиеся кольца. При достижении заданной ступени гриля мигание прекращается, и кольца горят непрерывно. Нагревание на ступени 12 занимает около 15 минут
- 3 Кладите продукт на решетку только после того, как гриль полностью прогреется

Выключение

Поверните ручку управления в положение 0

⚠ Опасность ожога!

Закрытая крышка прибора обуславливает излишнюю аккумуляцию тепла. Прибор следует закрывать крышкой только после полного охлаждения. Никогда не включайте прибор с закрытой крышкой. Не используйте крышку прибора для поддержания приготовленных блюд в горячем состоянии или в качестве подставки.

Индикация остаточного тепла

После выключения светящиеся кольца за ручками управления мигают, пока прибор не охладится настолько, чтобы к нему можно было прикоснуться

Защита от перегрева

При перегреве прибора нагревательные элементы автоматически отключаются для предохранения прибора и встроенной кухонной мебели. После того, как прибор охладится в достаточной мере, нагревательные элементы включаются снова.

Режим приготовления с помощью литой сковороды-жаровни

Литая сковорода-жаровня особенно хорошо подходит для приготовления мелко порезанных или жидких продуктов, овощей, сладких блюд или блюд из яиц.

Литая сковорода-жаровня устанавливается на заднем нагревательном элементе гриля после снятия решетки для гриля. Одновременно вы можете готовить на передней решетке для гриля.

Дополнительно вы можете приобрести литые сковороды-жаровни через вашего дилера в качестве специальных принадлежностей (большие или маленькие).

Указание: При использовании режима приготовления с помощью литой сковороды-жаровни оставьте в гриле также контейнер с лавовыми камнями.

Так вы готовите на гриле с помощью литой сковороды-жаровни

- 1 Снимите заднюю решетку для гриля.
- 2 Осторожно установите литую сковороду-жаровню на заднем нагревательном элементе гриля.
- 3 Регулятор для заднего нагревательного элемента гриля поверните в режим 12. Предварительно нагрейте гриль, пока не погаснет индикация нагрева.
- 4 Переключите на требуемый режим гриля.
- 5 Литую сковороду-жаровню слегка смажьте растительным маслом и положите продукты.

Таблица настроек

Всегда прогревайте гриль до тех пор, пока не погаснет индикатор нагрева

Значения таблицы настройки служат лишь для ориентировки, так как в зависимости от вида и состояния приготавливаемого продукта требуется больше или меньше тепла

Продукты	Степень гриля	Время приготовления	Примечания
Мясо и птица			
Стейк из говядины среднепрожаренный, 2-3 см	12	4 - 6 мин. с каждой стороны	Стейк является среднепрожаренным, если на поверхности мяса появляется сок
Телячья котлета, 2 см	10 - 11	6 мин. с каждой стороны	
Шашлык на шампурах, по 100 г	8 - 9	12 - 15 мин	переворачивать несколько раз
Баранья котлета непрожаренная, 2 см	10 - 11	6 мин. с каждой стороны	
Стейк из свинины, 2 см	10 - 11	6 - 8 мин. с каждой стороны	
Колбаса на гриле, 50-100 г	9 - 10	10 - 15 мин	переворачивать несколько раз
Гамбургер, 1 см	9 - 10	12 - 15 мин	
Стейк из индейки, 2 см	9 - 10	12 - 15 мин	
Куриные крылышки, по 100 г	9	15 - 20 мин	переворачивать несколько раз
Рыба и морские продукты			
Большие креветки	9 - 10	6 - 8 мин	Использовать креветки с панцирем, сырые или бланшированные
Омары, бланшированные	10 - 11	7 - 15 мин	
Стейк из лосося, 3 см	7 - 8	10 - 15 мин	
Стейк из тунца, 3 см	8 - 9	7 - 10 мин	
Рыбное филе, 2 см	7 - 8	6 - 8 мин	например: палтус, солнечник, окунь, морской чёрт, треска
Форель цельная, 200 г	9 - 10	12 - 15 мин	Чтобы кожа не приставала к решетке, смажьте форель растительным маслом или слегка обваляйте в муке
Гарниры			
Овощи	8 - 9	10 - 12 мин	например, ломтики цуккини или баклажан, четвертинки паприки
Шляпки шампиньонов	9 - 10	6 - 8 мин	
Фрукты	6 - 7	5 - 10 мин. с каждой стороны	например: половинки персиков или груш, ломтики ананаса
Жаренье в жаровне			
Блины, 180 г	7 - 8	1 - 2 мин. с каждой стороны	
Грибы на сковороде, 250 г	11 - 12	5 - 7 мин	
Яичница, 300 г	8 - 9	5 - 6 мин	
Жареный картофель, 500 г	11 - 12	10 - 12 мин	
Мясной фарш, 400 г	11 - 12	5 - 6 мин	
Овощи на сковороде, 400 г	9 - 10	6 - 8 мин	крупно нарезанные, например: паприка, репчатый лук, морковь, цуккини

Полезные советы и приемы

- Всегда предварительно прогревайте гриль Таким образом, в результате интенсивного выделения тепла быстро образуется корочка, и мясо становится более сочным
- Перед приготовлением гриля Вы можете смазать продукт жаростойким маслом (например, ореховым) или промариновать Это способствует улучшению вкусовых качеств продукта Необходимо следить за тем, чтобы не было слишком много масла или маринада, так как иначе возможно воспламенение или сильное дымление
- Нельзя солить мясо перед приготовлением гриля Это может привести к выделению из мяса растворимых питательных веществ и сока
- Выкладывайте продукт гриля прямо на решетку Не используйте для гриля алюминиевую фольгу или поддоны
- Переворачивайте кусочки гриля лишь тогда, когда они легко отделяются от решетки При приставании мяса к решетке происходит разрушение волокон, и из мяса выделяется сок
- Не протыкайте мясо в процессе приготовления, так как при этом из мяса выделяется сок
- Просоленные продукты, такие как ветчина или просоленная копченая свинина, не пригодны для гриля Это может приводить к образованию вредных для здоровья соединений
- В отбивных на косточке и в жировом слое необходимо сделать несколько надрезов, чтобы избежать деформаций продукта гриля
- Чтобы мясо было сочным и ароматным, слой жира рекомендуется удалять после приготовления гриля
- Кусочки домашней птицы особенно хорошо зажариваются, если незадолго до окончания приготовления смазать их сливочным маслом, соленой водой или апельсиновым соком
- Фрукты после гриля можно по вкусу заправить медом, кленовым сиропом или лимонным соком
- Овощи, требующие большого времени приготовления (например, початки кукурузы, картофель), перед грилем можно проварить
- Рыбное филе сначала следует обжаривать со стороны шкурки Чтобы избежать приставания к решетке гриля, смажьте шкурку растительным маслом или присыпьте мукой
- Для приготовления гриля на решетке лучше всего подходит рыба с плотными тканями (например: лосось, тунец, морской черт)
- Сервируйте готовое блюдо в горячем виде Не подогревайте, так как гриль при этом становится жестким
- Поверхность гриля в средней части нагревается больше, чем по краям В частности, когда Вы одновременно приготавливаете блюда с разным временем готовности и с различными требованиями к температуре, Вы можете оптимально распределить продукты на поверхности гриля Для этого Вы можете, конечно, использовать также обе зоны гриля на различных ступенях мощности Основное правило Чем тоньше продукт гриля, тем выше температура, и тем короче время приготовления

Уход и очистка

В этой главе приведены рекомендации и указания по оптимальному порядку ухода за прибором и очистки прибора.

⚠ Опасность удара током!

Проникающая влага может привести к удару электрическим током. Не используйте очиститель высокого давления или пароструйные очистители.

⚠ Опасность ожога!

В процессе эксплуатации открытые для доступа детали прибора сильно нагреваются. Не прикасайтесь к раскалённым деталям. Не подпускайте детей близко.

Очистка прибора

После каждого употребления очищайте прибор, дождавшись его полного охлаждения. Тем самым Вы сможете избежать пригорания остатков продукта. В результате многократного пригорания остатки удаляются лишь с большим трудом.

Не соскабливайте пригоревшие остатки, а размягчите их водой с добавлением моющего средства.

Снимите решетку гриля и откиньте нагревательный элемент вверх. Удалите из гриля ванну с вулканической лавой.

Деталь/поверхность прибора	Рекомендуемая очистка
Решетка и жаровня	<p>Крупные остатки следует удалять щеткой для очистки поверхности. Размягчить загрязнения в кухонной раковине. Затем очистить щеткой с добавлением моющего средства и тщательно просушить.</p> <p>Приставшие загрязнения следует смазать нашим гелем (номер для заказа 00311761) и оставить для воздействия как минимум на 2 часа, а в случае сильного загрязнения – на ночь. После этого поверхность следует тщательно промыть и просушить. Выполняйте указания, приведенные на упаковке очистителя.</p> <p>Не очищайте в посудомоечной машине</p>
Стальная варочная панель	<p>Нанесите моющее средство мягкой влажной тряпкой, а затем протрите поверхность насухо мягкой тканью. Приставшие загрязнения следует предварительно размягчить.</p> <p>В случае сильного загрязнения мы рекомендуем пользоваться нашим очистителем (номер для заказа 00311499) или гелем (номер для заказа 00311761).</p>

Деталь/поверхность прибора	Рекомендуемая очистка
Ванна для вулканической лавы	<p>Извлеките ванну. Очистите ванну для камней лавы в кухонной раковине с помощью щетки и моющего средства, а затем протрите насухо мягкой тканью. Затвердевшие загрязнения следует замочить или удалить с помощью нашего геля (номер для заказа 00311761).</p>
Вулканическая лава	<p>Заменяйте камни вулканической лавы при их почернении. Вулканическая лава впитывает жир, который во время работы прибора может привлечь к сильному дымлению или воспламенению.</p> <p>Подходящую вулканическую лаву Вы можете заказать у своего дилера (номер для заказа LV 030 000).</p>
Жироуловитель	<p>Очищать в посудомоечной машине.</p>
Ручки управления	<p>Очищать мягкой влажной тряпкой и небольшим количеством моющего средства; при этом тряпка не должна пропитываться слишком сильно.</p>

Запрещается использовать следующие средства очистки

- Трущиеся или заостренные очистители
- Кислотные очистители (например: уксус, лимонная кислота и т.д.)
- Хлористые или в сильной степени спиртовые очистители
- Аэрозоли для духовых шкафов
- Твердые, царапающие посудные губки, щетки или трущиеся подушечки.
- Новые салфетки-губки перед употреблением следует тщательно промыть.

Что делать в случае неисправности?

Обычно, возникающие неисправности могут устраняться собственными силами. Прежде чем обращаться в службу сервиса, выполните нижеследующие указания.

Опасность удара током!

При неквалифицированном ремонте прибор может стать источником опасности. Поэтому ремонт должен производиться только специалистом сервисной службы,

прошедшим специальное обучение. Если прибор неисправен, выньте вилку из розетки или отключите предохранитель в блоке предохранителей. Вызовите специалиста сервисной службы.

Неисправность	Возможная причина	Устранение
Прибор не нагревается. Светящееся кольцо горит непрерывно.	Защита от перегрева. Гриль слишком долго работал на ступени 12	Прибор автоматически включается снова после того, как он достаточно охладится.
Прибор не нагревается. Светящееся кольцо быстро мигает.	Защитное отключение. Управление прибором не производилось в течение 4 часов	Повернуть ручку управления в 0, а затем, если требуется, включить прибор снова.
	Исчезновение напряжения в сети. После исчезновения напряжения в сети, прибор для безопасности продолжает оставаться в выключенном состоянии.	Повернуть ручку управления в 0, а затем, если требуется, включить прибор снова.
Прибор не нагревается. Светящееся кольцо не загорается	Ошибка монтажа.	Проверить правильность подключения соединительного кабеля к пульту коммутации. Штепсель кабеля должен зафиксироваться в гнезде.
Во включенном состоянии углы прибора слегка вспучиваются вверх.	В результате сильного нагрева металл варочной панели расширяется.	Это нормально. В охлажденном состоянии вспучивание исчезает.

Служба сервиса

Если ваш прибор требует ремонта, наша служба сервиса всегда готова прийти вам на помощь. Мы всегда находим подходящее решение, которое позволяет избежать вызова специалиста, не обусловленного необходимостью.

При обращении к нам по телефону следует сообщить номер изделия (E-Nº) и заводской номер (FD-Nº), чтобы мы могли предоставить вам квалифицированную поддержку. Фирменная табличка с этими номерами находится на нижней стороне прибора. Чтобы долго не искать, здесь вы можете занести данные вашего прибора и номер телефона службы сервиса.

E-Nº **FD-Nº**

Служба сервиса 

Обращаем внимание на то, что в случае неправильного обращения с прибором вызов техника сервиса даже в гарантийный период не является бесплатным.

Заявка на ремонт и консультация при неполадках

Контактные данные всех стран Вы найдёте в приложенном списке сервисных центров.

Положитесь на компетентность изготовителя. Тогда вы можете быть уверены, что ремонт будет произведён грамотными специалистами и с использованием фирменных запасных частей.

Obsah

Důležitá bezpečnostní upozornění	14
Příčiny poškození	15
Ochrana životního prostředí	15
Ekologická likvidace	15
Tipy k úspoře energie	15
Váš nový přístroj	16
Elektrický gril	16
Ovládací knoflíky	16
Indikace pomocí světelného kroužku	17
Příslušenství	17
Zvláštní příslušenství	17
Ovládání	18
Před prvním použitím	18
Zapnutí	18
Vypnutí	18
Indikátor zbytkového tepla	18
Pojistka proti přehřátí	18
Provoz s litinovým plechem	18
Tabulka nastavení	19
Tipy a triky	20
Ošetřování a čištění	21
Čištění přístroje	21
Nepoužívejte tyto čisticí prostředky	21
Co dělat v případě poruchy?	22
Zákaznický servis	22

Další informace o výrobcích, příslušenství, náhradních dílech a servisu najdete na internetu na: www.gaggenau.com a v internetovém obchodu: www.gaggenau.com/zz/store

⚠ Důležitá bezpečnostní upozornění

Pečlivě si přečtěte tento návod. Jedině tak můžete svůj spotřebič správně a bezpečně používat. Návod k použití a návod k montáži uschovejte pro pozdější použití nebo pro dalšího majitele.

Vestavba spotřebiče se musí provést podle přiloženého montážního návodu.

Po vybalení spotřebič zkontrolujte. V případě poškození během přepravy spotřebič nezapojujte.

Spotřebiče bez zástrčky smí zapojovat pouze oprávněný odborník. Pokud je spotřebič nesprávně zapojený, nemáte v případě škody nárok na záruku.

Tento spotřebič je určený pouze pro použití v domácnosti a v odpovídajícím prostředí domácnosti. Spotřebič používejte pouze k přípravě pokrmů a nápojů. Spotřebič mějte během provozu pod dozorem. Spotřebič používejte pouze v uzavřených prostorech.

Tento spotřebič je určen pro použití do maximální výšky nad mořem 2000 metrů.

Tento spotřebič není určený pro provoz s externím časovým spínačem nebo dálkovým ovládním.

Tento spotřebič mohou používat děti starší 8 let a osoby s omezenými fyzickými, sensorickými nebo duševními schopnostmi nebo s nedostatečnými zkušenostmi a/nebo znalostmi, pokud jsou pod dohledem osoby, která je odpovědná za jejich bezpečnost, nebo byly touto osobou instruovány o bezpečném použití spotřebiče a pochopily nebezpečí s tím spojená.

Děti si nesmí se spotřebičem hrát. Čištění a údržbu nesmí provádět děti. Výjimka: děti starší 15 let a pod dozorem dospělé osoby.

Dětem mladším než 8 let zabraňte v přístupu ke spotřebiči a přívodnímu kabelu.

Nebezpečí požáru!

- Horký olej a tuk se rychle vznítí. Horký olej a tuk nikdy nenechávejte bez dozoru. Nikdy nehaste oheň vodou. Vypněte varnou zónu. Plameny opatrně uduste pokličkou, hasicí deskou a podobně.

- Spotřebič je velmi horký, může dojít ke vznícení hořlavých materiálů. Pod spotřebičem ani v jeho bezprostřední blízkosti nikdy neskladujte nebo nepoužívejte hořlavé předměty (např. spreje, čisticí prostředky). Na spotřebič ani do něj nikdy nepokládejte hořlavé předměty.
- Spotřebič je velmi horký, může dojít ke vznícení hořlavých materiálů. V tomto spotřebiči nepoužívejte dřevěné uhlí a podobné palivo.

Nebezpečí popálení!

- Přístupné součásti jsou při provozu horké. Nikdy se nedotýkejte horkých součástí. Udržujte děti mimo dosah spotřebiče.
- Odkapávající tuk může během grilování krátce vzplanout. Nenaklánějte se nad spotřebič. Udržujte bezpečnou vzdálenost.
- Gril je po vypnutí dlouho horký. Nedotýkejte se grilu 30-45 minut po vypnutí.
- Při zavřeném krytu spotřebiče se hromadí horko. Kryt spotřebiče zavírejte, až když je spotřebič vychladlý. Spotřebič nikdy nezapínejte, když je kryt zavřený. Kryt spotřebiče nikdy nepoužívejte k udržování teploty pokrmů nebo jako odstavňovou plochu.

Nebezpečí úrazu elektrickým proudem!

- Kontaktem s horkými součástmi spotřebiče může dojít k roztavení kabelové izolace elektrických spotřebičů. Zabraňte kontaktu přírodních kabelů elektrických spotřebičů s horkými součástmi spotřebiče.
- Pokud do spotřebiče pronikne vlhkost, může to způsobit úraz elektrickým proudem. Nepoužívejte vysokotlaké nebo parní čističe.
- Poškozený spotřebič může způsobit úraz elektrickým proudem. Nikdy nezapínejte vadný spotřebič. Vytáhněte síťovou zástrčku ze zásuvky nebo vypněte pojistku v pojistkové skříni. Zavolejte zákaznický servis.
- Neodborné opravy jsou nebezpečné. Opravy smí provádět pouze námi vyškolený servisní technik. Pokud je spotřebič poškozen, vytáhněte síťovou zástrčku nebo vypněte pojistku v pojistkové skříni. Zavolejte zákaznický servis.

Příčiny poškození

Pozor!

Poškození přístroje nevhodným příslušenstvím:
Používejte pouze dané originální příslušenství.
Nepoužívejte grilovací misky nebo alobal. Tím se poškodí grilovací rošt.

Pozor!

Porucha: Když se přístroj nepoužívá, ovládací knoflík otočte vždy do polohy 0.

Ochrana životního prostředí

Vybalte přístroj a obal zlikvidujte v souladu s předpisy na ochranu životního prostředí.

Ekologická likvidace

Obal zlikvidujte v souladu s předpisy na ochranu životního prostředí.



Tento spotřebič je označen v souladu s evropskou směrnicí 2012/19/EU o nakládání s použitými elektrickými a elektronickými zařízeními (waste electrical and electronic equipment - WEEE).

Tato směrnice stanoví jednotný evropský (EU) rámec pro zpětný odběr a recyklování použitých zařízení.

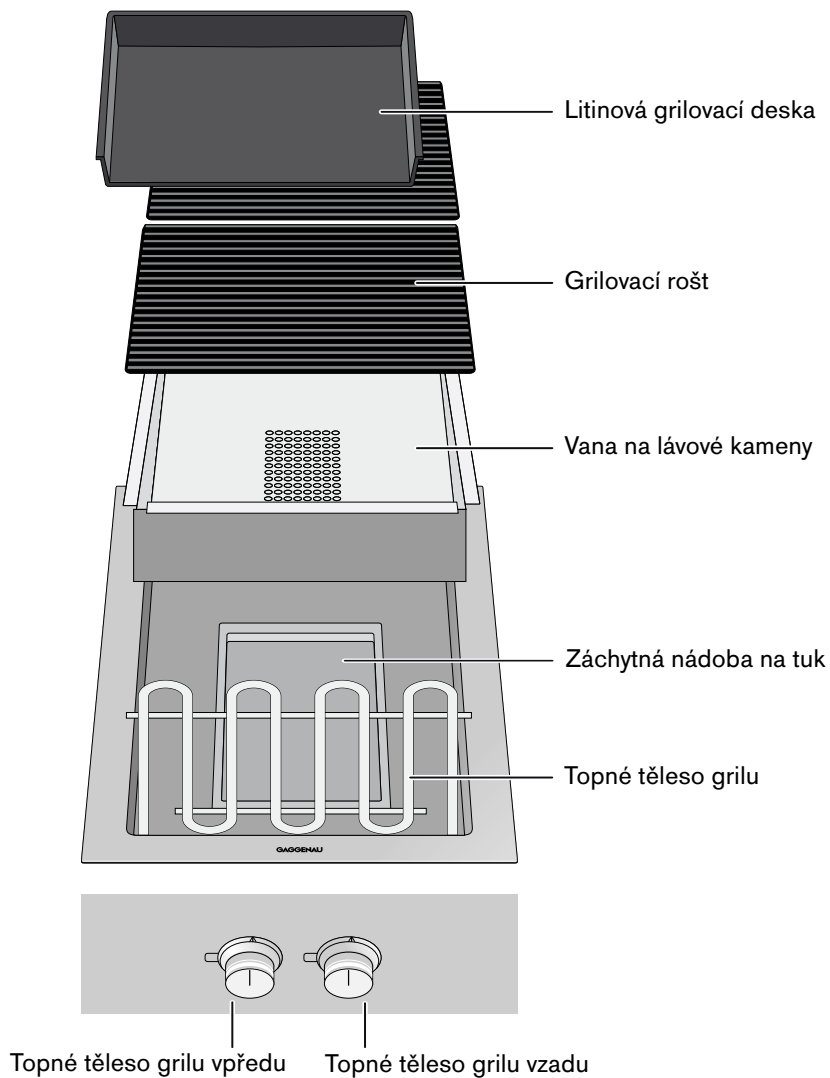
Tipy k úspoře energie

- Předehřívejte gril pouze do dosažení požadované teploty.
- Využijte možnosti zapínat při přípravě malých množství pouze přední nebo zadní topné těleso grilu.

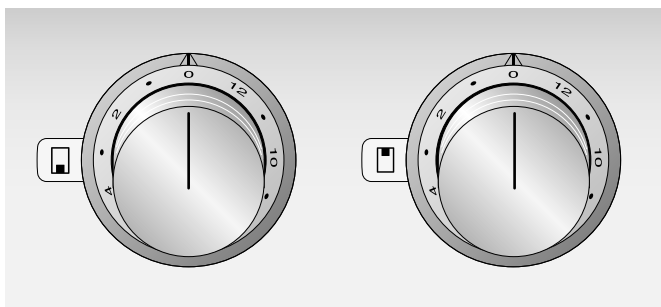
Váš nový přístroj

Zde se seznámíte s novým přístrojem a získáte informace o příslušenství.

Elektrický gril



Ovládací knoflíky



Ovládacími knoflíky volíte přední nebo zadní topné těleso grilu a stupeň grilování mezi 1–12.

Indikace pomocí světelného kroužku

Indikace	Význam
○ Vyp	Přístroj je vypnutý.
● Svítí trvale.	Přístroj je zapnutý.
☀ Pomalé blikání	Přístroj je zapnutý, nahřívá se.
☀ Pomalé blikání	Indikátor zbytkového tepla
☀ Rychlé blikání	Bezpečnostní vypnutí, výpadek proudu
○ Světelný kroužek nesvítí.	
● Světelný kroužek svítí.	
☀ Světelný kroužek bliká.	

Příslušenství

Součástí dodávky je následující příslušenství:

Lávové kameny

Litinová grilovací deska, malá

Kartáč na čištění

Zvláštní příslušenství

U specializovaného prodejce si můžete objednat následující příslušenství:

VA 461 000	Litinová grilovací deska, malá
VA 461 001	Litinová grilovací deska, velká
LV 030 000	Lávové kameny (na výměnu)
VA 440 010	Kryt přístroje z ušlechtilé oceli
VA 420 000	Spojovací lišta pro kombinování s ostatními přístroji Vario řady 400 při vestavbě s plochami v rovině
VA 420 001	Spojovací lišta pro kombinování s ostatními přístroji Vario řady 400 při vestavbě s plochami v rovině s krytem přístroje/vyrovnávací lištou
VA 420 010	Spojovací lišta pro kombinování s ostatními přístroji Vario řady 400 při vestavbě nasazením
VA 420 011	Spojovací lišta pro kombinování s ostatními přístroji Vario řady 400 při vestavbě nasazením s krytem přístroje/vyrovnávací lištou
VA 450 401	Vyrovnávací lišta 38 cm

Příslušenství používejte pouze tak, jak je uvedeno. Výrobce neručí za škody vzniklé nesprávným používáním příslušenství.

Ovládání

Před prvním použitím

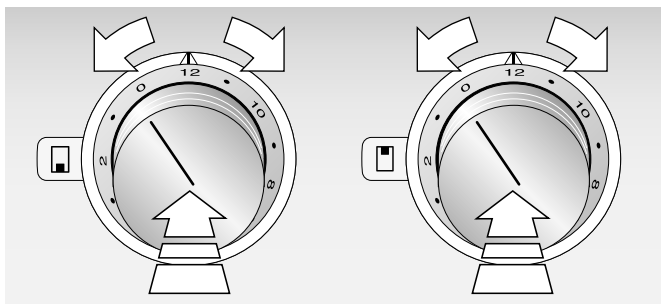
Před prvním grilováním dodržujte následující pokyny:

- 1 Důkladně vyčistěte přístroj a díly příslušenství.
- 2 Vyjměte lávové kameny z fólie a naplňte vanu na lávové kameny.
- 3 Obě topná tělesa grilu sklopte dolů. Topná tělesa grilu musí ležet v jedné rovině.
- 4 Položte grilovací rošty a nahřejte gril několik minut na stupni 12. Tím se odstraní případný "zápach novoty" a nečistoty.

Zapnutí

Upozornění: Obě topná tělesa grilu lze regulovat samostatně. Tak můžete současně grilovat potraviny s rozdílnými požadavky na teplotu.

- 1 Stlačte ovládací knoflík a otočte jej na požadovaný stupeň grilování. Nechcete-li potraviny připravovat na celé grilovací zóně, zapněte pouze přední nebo zadní topné těleso grilu.



- 2 Dokud se přístroj nahřívá, světelné kroužky za ovládacími knoflíky blikají. Po dosažení nastaveného stupně grilování svítí světelné kroužky trvale. U stupně grilování 12 trvá fáze předehřívání cca 15 minut.
- 3 Potraviny připravené ke grilování pokládejte teprve po předehřátí.

Vypnutí

Otočte ovládací knoflíky do polohy 0.

⚠ Nebezpečí popálení!

Při zavřeném krytu spotřebiče se hromadí horko. Kryt spotřebiče zavírejte, až když je spotřebič vychladlý. Spotřebič nikdy nezapínejte, když je kryt zavřený. Kryt spotřebiče nikdy nepoužívejte k udržování teploty pokrmů nebo jako odstavňovou plochu.

Indikátor zbytkového tepla

Světelné kroužky za ovládacími knoflíky po vypnutí blikají, dokud je přístroj příliš horký a není možné se jej bez nebezpečí dotknout.

Pojistka proti přehřátí

Při přehřátí vypne přístroj automaticky topná tělesa grilu, aby byl chráněn přístroj a vestavný nábytek. Po dostatečném vychladnutí se přístroj znovu zapne.

Provoz s litinovým plechem

Litinový plech je vhodný zejména pro přípravu nadrobno nakrájených nebo tekutých pokrmů, zeleniny, sladkých a vaječných pokrmů.

Po vyjmutí grilovacího roštu položte litinový plech na zadní grilovací těleso. Další grilovaný pokrm můžete zároveň připravovat na předním grilovacím roštu.

Další litinové plechy můžete zakoupit jako zvláštní příslušenství (velký nebo malý) ve specializovaných prodejnách.

Upozornění: I při provozu s litinovým plechem nechte vanu s lávovými kameny v grilu.

Postup při grilování na litinovém plechu

- 1 Sejměte zadní grilovací rošt.
- 2 Litinový plech položte opatrně na zadní grilovací těleso.
- 3 Ovládací knoflík pro zadní grilovací těleso otočte na stupeň 12. Nechte gril předehřát, dokud nezazní signál rozeřtání.
- 4 Přepněte na požadovaný stupeň grilování.
- 5 Litinový plech lehce potřete olejem a položte na něj grilovaný pokrm.

Tabulka nastavení

Vždy předehevte gril tak dlouho, až zhasne indikace nahřívání.

Hodnoty v tabulce nastavení jsou pouze orientační, protože podle druhu a stavu potraviny je potřeba více nebo méně tepla.

Připravované potraviny	Stupeň grilování	Doba grilování	Poznámky
Maso a drůbež			
Hovězí steak, medium 2–3 cm	12	4–6 min. každá strana	Steak je středně propečený (medium), když se na povrchu steaku objeví šťáva.
Telecí kotleta, 2 cm	10–11	6 min. každá strana	
Šašlikové špízy, à 100 g	8–9	12–15 min.	Několikrát obraťte.
Jehněčí kotleta, růžová barva, 2 cm	10–11	6 min. každá strana	
Steak z vepřové krkovic, 2 cm	10–11	6–8 min. každá strana	
Grilovaná klobása, 50–100 g	9–10	10–15 min.	Několikrát obraťte.
Hamburger, 1 cm	9–10	12–15 min.	
Krůtí steaky, 2 cm	9–10	12–15 min.	
Kuřecí křídla, à 100 g	9	15–20 min.	Několikrát obraťte.
Ryby a mořské plody			
Velké garnáty	9–10	6–8 min.	Používejte garnáty s ulitou, syrové nebo předvařené.
Humr, předvařený	10–11	7–15 min.	
Lososový steak, 3 cm	7–8	10–15 min.	
Steak z tuňáka, 3 cm	8–9	7–10 min.	
Rybí filé, 2 cm	7–8	6–8 min.	Např. halibut, pilobřích ostnitý (svatopetrská ryba), okoun, mořský ďas, treska
Pstruh, celý, 200 g	9–10	12–15 min.	Potřete pstruha olejem nebo lehce posypte moukou, kůže se tak nepřilepí ke grilovacímu roštu.
Přílohy			
Zelenina	8–9	10–12 min.	např. lilek, cuketa na plátky, paprika na čtvrtky
Hlavičky žampionů	9–10	6–8 min.	
Ovoce	6–7	5–10 min. každá strana	Např. půlky broskví nebo hrušek, plátky ananasu
Pečení s litinovou grilovací deskou			
Omelety, 180 g	7–8	1–2 min. každá strana	
Houbová minutka, 250 g	11–12	5–7 min.	
Míchaná vejce, 300 g	8–9	5–6 min.	
Pečené brambory, 500 g	11–12	10–12 min.	
Mleté maso, 400 g	11–12	5–6 min.	
Zeleninová minutka, 400 g	9–10	6–8 min.	Na velké kostky, např. paprika, cibule, mrkev, cuketa

Tipy a triky

- Gril vždy předehejte. Tak se může intenzivním tepelným vyzařováním vytvořit na grilovaných potravinách rychle kůrčička a nemůže vytékat šťáva.
- Připravované potraviny můžete před grilováním potřít olejem vhodným pro grilování (např. podzemnicový olej) nebo marinovat. Tím se zvýrazní chuť. Nepoužívejte příliš velké množství oleje / marinády, protože jinak může dojít ke vznícení nebo ke zvýšené tvorbě kouře.
- Maso před grilováním nesolte. Jinak by mohly vytéci rozpustné živiny a šťáva.
- Grilované kousky pokládejte přímo na rošt. Nepoužívejte alobal nebo grilovací mísy.
- Grilované kousky obraťte teprve tehdy, když se dají snadno uvolnit z roštu. Když se maso zachytí na roštu, zničí se jeho vlákna a vyteče šťáva.
- Maso během grilování nepropichujte, protože jinak bude vytékat šťáva.
- Potraviny naložené v soli, jako šunka a Kasseler, nejsou vhodné pro grilování. Mohou se vytvořit sloučeniny škodící zdraví.
- Kotlety u kosti a vrstvu tuku několikrát trochu nařízněte, aby se při grilování nevydouvaly.
- Vrstvy tuku odstraňte spíše po grilování než před ním, jinak ztratí maso šťavu a aroma.
- Kousky drůbežího masa budou zvláště křupavě hnědé, když je ke konci grilování potřete máslem, slanou vodou nebo pomerančovou šťávou.
- Ovoce můžete podle chuti po grilování ochutit medem, javorovým sirupem nebo citrónovou šťávou.
- Zeleninu s dlouhou dobou přípravy (např. kukuřičné klasy, brambory) můžete před grilováním předvařit.
- U rybiho filé nejprve grilujte stranu s kůží. Kůži potřete olejem nebo posypte moukou, aby se na grilovacím roštu nepřichytila.
- Ke grilování na roštu jsou vhodné především ryby s tužším masem (např. losos, tuňák, mořský ďas).
- Grilované pokrmy podávejte horké. Ihned podávejte, neudržujte je v teplém stavu, jinak bude maso tuhé.
- Grilovací plocha má uprostřed vyšší teplotu než na okrajích. Potraviny můžete na grilovací ploše optimálně rozdělit, především když zároveň grilujete potraviny s různými dobami přípravy a požadovanými teplotami.
Přitom můžete samozřejmě používat také obě grilovací zóny s různě vysoko nastavenými stupni. Základní pravidlo: Čím tenčí jsou grilované potraviny, tím vyšší je teplota a kratší doba přípravy.

Ošetřování a čištění

V této kapitole naleznete tipy a poznámky k optimální péči a čištění přístroje.

⚠ Nebezpečí úrazu elektrickým proudem!

Pokud do spotřebiče pronikne vlhkost, může to způsobit úraz elektrickým proudem. Nepoužívejte vysokotlaké nebo parní čističe.

⚠ Nebezpečí popálení!

Přístupné součásti jsou při provozu horké. Nikdy se nedotýkejte horkých součástí. Udržujte děti mimo dosah spotřebiče.

Čištění přístroje

Po každém použití přístroj po jeho vychladnutí vyčistěte. Tím zabráníte připálení či připečení zbytků. Když zbytky několikrát připečete, lze je jen těžko odstranit.

Připečené zbytky neseškrabujte, nýbrž je nechte odmočit ve vodě s mycím prostředkem.

Sejměte grilovací rošt a vyklopte topná tělesa nahoru. Vymějte vanu s lávovými kameny.

Část přístroje/ povrch	Doporučené čištění
Grilovací rošt a litinová grilovací deska	Hrubé nečistoty odstraňte čisticím kartáčem. Nechte odmočit ve dřezu. Vyčistěte čisticím kartáčem a mycím prostředkem a důkladně nechte oschnout. Odolné nečistoty potřete gelem na čištění grilů (obj. číslo 00311761) a nechte minimálně 2 hodiny působit, při silném znečištění přes noc. Poté důkladně opláchněte a nechte oschnout. Dodržujte údaje na obalu čističe. Nemyjte v myčce!
Část z ušlechtilé oceli	Naneste mycí prostředek měkkou, vlhkou utěrkou, poté dosucha otřete měkkou utěrkou. Odolné nečistoty nechte odmočit. Při silném znečištění použijte náš čisticí prostředek na ušlechtilou ocel (obj. číslo 00311499) nebo gel na čištění grilů (obj. číslo 00311761).
Vana na lávové kameny	Vymějte lávové kameny. Vanu na lávové kameny vyčistěte kartáčem na mytí nádobí ve dřezu s vodou a mycím prostředkem. Poté dosucha otřete měkkou utěrkou. Odolné nečistoty nechte odmočit nebo odstraňte naším gelem na čištění grilů (obj. číslo 00311761).
Lávové kameny	Lávové kameny vyměňte, když jsou černé. Lávové kameny jsou zcela nasáklé tukem a při provozu může vznikat silný kouř nebo se může vznítit tuk. Vhodné lávové kameny obdržíte u specializovaného prodejce (obj. číslo LV 030 000).
Záchytná nádoba na tuk	Umyjte v myčce.
Ovládací knoflíky	Vyčistěte měkkou, vlhkou utěrkou a mycím prostředkem. Utěrka nesmí být příliš vlhká.

Nepoužívejte tyto čisticí prostředky

- Ostré, abrazivní čisticí prostředky
- Čisticí prostředky na bázi kyselin (např. ocet, kyselina citronová atd.)
- Čisticí prostředky obsahující chlór nebo s vysokým obsahem alkoholu
- Spreje na čištění trouby
- Tvrdé, kovové drátěnky a houby na mytí, kartáče a jiné čisticí prostředky s drsným povrchem
- Nové houbové utěrky před použitím důkladně properte.

Co dělat v případě poruchy?

Často můžete vzniklé poruchy snadno sami odstranit. Než zavoláte zákaznický servis, postupujte podle následujících pokynů.

Nebezpečí úrazu elektrickým proudem!

Neodborné opravy jsou nebezpečné. Opravy smí provádět pouze námi vyškolený servisní technik. Pokud je spotřebič poškozen, vytáhněte síťovou zástrčku nebo vypněte pojistku v pojistkové skříni. Zavolejte zákaznický servis.

Porucha	Možná příčina	Řešení
Přístroj se neohřívá. Světelné kroužky svítí.	Pojistka proti přehřátí: Gril se příliš dlouho používal na stupni 12.	Po dostatečném vychladnutí se přístroj automaticky znovu zapne.
Přístroj se neohřívá. Světelné kroužky blikají rychle.	Bezpečnostní vypnutí: Přístroj jste neobsluhovali déle než 4 hodiny.	Otočte ovládací knoflík do polohy 0 a poté příp. znovu zapněte.
	Výpadek proudu: Po výpadku proudu zůstane přístroj z bezpečnostních důvodů vypnutý.	Otočte ovládací knoflík do polohy 0 a poté příp. znovu zapněte.
Přístroj se neohřívá. Světelné kroužky nesvítí.	Montážní chyba	Zkontrolujte správné zapojení propojovacího kabelu k ovládacímu panelu. Zástrčka musí zaskočit.
Rohy přístroje se za provozu lehce vydouvají.	Horkem se roztahuje kov desky.	To je normální. Po vychladnutí není vydouvání vidět.

Zákaznický servis

Je-li nutné přístroj opravit, máte k dispozici zákaznický servis. Vždy nalezneme vhodné řešení, také proto, abychom se vyhnuli zbytečným návštěvám techniků.

Při zavolání uveďte číslo výrobku (E-Nr.) a výrobní číslo (FD-Nr.), abychom vám mohli odborně pomoci. Typový štítek s čísly naleznete na spodní straně přístroje. Zde si můžete zapsat data přístroje a tel. číslo zákaznického servisu, abyste je v případě potřeby nemuseli dlouho hledat.

Číslo výrobku (E-Nr.)	Výrobní číslo (FD-Nr.)
-----------------------	------------------------

Zákaznický servis

Nezapomeňte, že návštěva servisního technika není v případě nesprávné obsluhy ani v záruční době bezplatná.

Kontaktní údaje všech zemí najdete v příloženém seznamu zákaznických servisů.

Objednávka opravy a poradenství při poruchách

CZ 251.095.546

Důvěřujte kompetentnosti výrobce. Zajistíte tak, že oprava bude provedena vyškolenými servisními technikami, kteří mají k dispozici originální náhradní díly.

Spis treści

Ważne wskazówki dotyczące bezpieczeństwa	24
Przyczyny uszkodzeń	25
Ochrona środowiska	25
Utylizacja zgodna z przepisami o ochronie środowiska naturalnego	25
Porady w celu oszczędności energii	25
Twoje nowe urządzenie	26
Grill elektryczny	26
Pokrętło	26
Komunikaty na pierścieniu świetlnym	27
Akcesoria	27
Akcesoria dodatkowe	27
Obsługa	28
Przed pierwszym użyciem	28
Włączanie	28
Wyłączanie	28
Wskaźnik ciepła resztkowego	28
Zabezpieczenie przed przegrzaniem	28
Tryb z zastosowaniem żeliwnej płyty do smażenia	28
Tabela ustawień	29
Wskazówki i porady	30
Czyszczenie i konserwacja	31
Czyszczenie urządzenia	31
Tych środków do czyszczenia nie używać	31
Usterka, co robić?	32
Serwis	32

Więcej informacji na temat naszych produktów, wyposażenia, części zamiennych oraz serwisu można znaleźć na stronie internetowej: www.gaggenau.com oraz w sklepie internetowym: www.gaggenau.com/zz/store

⚠ Ważne wskazówki dotyczące bezpieczeństwa

Należy dokładnie przeczytać niniejszą instrukcję. Zapoznanie się z nią pozwoli na bezpieczne i właściwe użytkowanie urządzenia. Instrukcję obsługi i montażu należy zachować do późniejszego wglądu lub dla kolejnego użytkownika.

Niniejsze urządzenie powinno być zamontowane zgodnie z załączonymi instrukcjami montażu.

Po rozpakowaniu należy sprawdzić stan urządzenia. Nie podłączać, jeśli urządzenie zostało uszkodzone podczas transportu.

Urządzenie bez wtyczki może podłączyć wyłącznie specjalista z odpowiednimi uprawnieniami elektrycznymi. Gwarancja nie obejmuje szkód wynikających z niewłaściwego podłączenia.

Urządzenie jest przeznaczone wyłącznie do użytku domowego. Urządzenia należy używać wyłącznie do przygotowywania potraw i napojów. Nie zostawiać włączonego urządzenia bez nadzoru. Urządzenia używać wyłącznie w zamkniętych pomieszczeniach.

To urządzenie jest przeznaczone do użytku na wysokości do 2000 metrów nad poziomem morza.

Urządzenie nie jest przystosowane do pracy z zewnętrznym zegarem sterującym ani z systemem zdalnego sterowania.

Urządzenia mogą obsługiwać dzieci w wieku powyżej 8 lat oraz osoby z ograniczonymi zdolnościami fizycznymi, sensorycznymi lub umysłowymi, a także osoby nie posiadające wystarczającego doświadczenia lub wiedzy, jeśli pozostają pod nadzorem osoby odpowiedzialnej za ich bezpieczeństwo lub zostały pouczone, jak właściwie obsługiwać urządzenie i są świadome związanych z tym zagrożeń.

Dzieci nie mogą bawić się urządzeniem.

Czyszczenie i czynności konserwacyjne nie mogą być wykonywane przez dzieci, chyba że mają one ukończone 15 lat i są nadzorowane przez osobę dorosłą.

Dzieciom poniżej 8 roku życia nie należy pozwalać na zbliżanie się do urządzenia ani przewodu przyłączeniowego.

Niebezpieczeństwo pożaru!

- Gorący olej lub tłuszcz może szybko zapalić się. Nigdy nie pozostawiać rozgrzanego tłuszczu lub oleju bez nadzoru. Nigdy nie gasić ognia wodą. Wyłączyć pole grzejne. Ostrożnie stłumić ogień używając pokrywy, koca gaśniczego lub podobnego przedmiotu.
- Urządzenie może być bardzo gorące, łatwopalne materiały mogą się zapalić. Nigdy nie przechowywać pod urządzeniem ani w bezpośrednim sąsiedztwie oraz nie używać w pobliżu urządzenia łatwopalnych przedmiotów i substancji (np. sprayów, środków czyszczących). Nigdy nie kłaść łatwopalnych przedmiotów i substancji na urządzenie ani nie wkładać ich do urządzenia.
- Urządzenie może być bardzo gorące, łatwopalne materiały mogą się zapalić. Nie stosować węgla drzewnego ani podobnych paliw do eksploatacji urządzenia.

Niebezpieczeństwo poparzenia!

- Dostępne elementy nagrzewają się podczas eksploatacji. Nie dotykać gorących elementów. Nie zezwalać dzieciom na zbliżanie się.
- Skapujący tłuszcz może podczas grillowania na krótko się zapalić. Nie nachylać się nad urządzeniem. Zachować bezpieczny odstęp.
- Grill po wyłączeniu jest przez długi czas gorący. Nie dotykać grilla przez 30-40 minut od wyłączenia.
- Jeśli urządzenie jest przykryte pokrywą, może dojść do przegrzania urządzenia. Pokrywę nakładać dopiero, gdy urządzenie ostygnie. Nigdy nie włączać urządzenia przykrytego pokrywą. Pokrywy urządzenia nie używać do utrzymywania ciepła potraw ani do odstawiania naczyń.

Niebezpieczeństwo porażenia prądem!

- Izolacja przewodu urządzenia elektrycznego może się stopić na gorących częściach urządzenia. W żadnym wypadku nie może dojść do kontaktu przewodu przyłączeniowego z gorącymi częściami urządzenia.
- Wnikająca wilgoć może spowodować porażenie prądem. Nie używać myjek wysokociśnieniowych ani parowych.
- Uszkodzone urządzenie może prowadzić do porażenia prądem. Nigdy nie włączać uszkodzonego urządzenia. Wyciągnąć wtyczkę z gniazda lub wyłączyć bezpiecznik w skrzynce bezpiecznikowej. Wezwać serwis.
- Nieprawidłowo przeprowadzone naprawy stanowią poważne zagrożenie. Naprawy mogą być wykonywane wyłącznie przez wykwalifikowanych techników serwisu. Jeśli urządzenie jest uszkodzone, należy wyciągnąć wtyczkę z gniazda lub wyłączyć bezpiecznik w skrzynce bezpiecznikowej. Wezwać serwis.

Przyczyny uszkodzeń

Uwaga!

Uszkodzenie urządzenia w wyniku stosowania nieodpowiednich akcesoriów: Używać wyłącznie przewidzianych oryginalnych akcesoriów. Nie używać pojemników do grillowania ani folii aluminiowej. W ten sposób można uszkodzić ruszt do grillowania.

Uwaga!

Zakłócenie działania: Pokrętła przekręcać zawsze na pozycję zerową, jeśli urządzenie nie jest używane.

Ochrona środowiska

Urządzenie rozpakować i usunąć opakowanie w sposób przyjazny dla środowiska.

Utylizacja zgodna z przepisami o ochronie środowiska naturalnego

Opakowanie należy usunąć zgodnie z przepisami o ochronie środowiska.



To urządzenie jest oznaczone zgodnie z Dyrektywą Europejską 2012/19/UE oraz polską Ustawą z dnia 29 lipca 2005r. „O zużyтым sprzęcie elektrycznym i elektronicznym” (Dz.U. z 2005 r. Nr 180, poz. 1495) symbolem przekreślonego kontenera na odpady. Takie oznakowanie informuje, że sprzęt ten, po okresie jego użytkowania nie może być umieszczany łącznie z innymi odpadami pochodzącymi z gospodarstwa domowego. Użytkownik jest zobowiązany do oddania go prowadzącym zbieranie zużytego sprzętu elektrycznego i elektronicznego. Prowadzący zbieranie, w tym lokalne punkty zbiórki, sklepy oraz gminne jednostka, tworzą odpowiedni system umożliwiający oddanie tego sprzętu. Właściwe postępowanie ze zużyтым sprzętem elektrycznym i elektronicznym przyczynia się do uniknięcia szkodliwych dla zdrowia ludzi i środowiska naturalnego konsekwencji, wynikających z obecności składników niebezpiecznych oraz niewłaściwego składowania i przetwarzania takiego sprzętu.

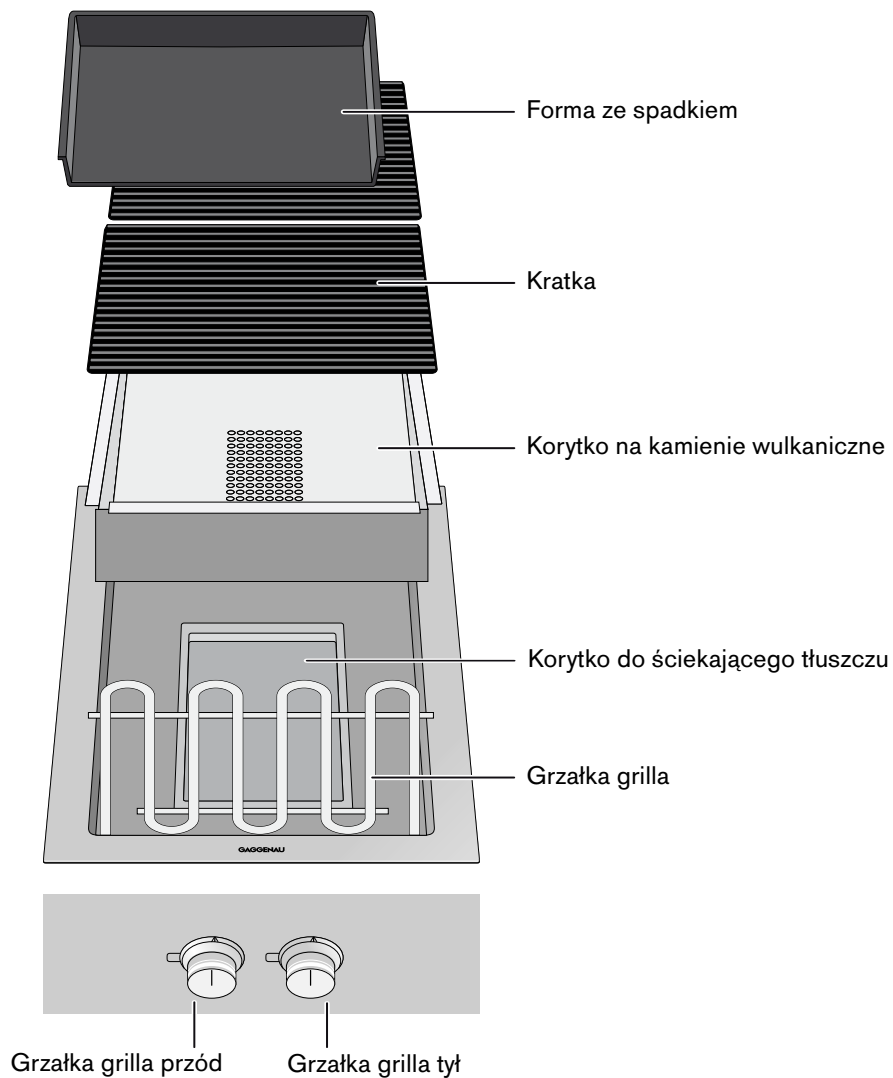
Porady w celu oszczędności energii

- Grill nagrzewać wyłącznie do uzyskania żądanej temperatury.
- Do przyrządzania niewielkich ilości korzystać z możliwości włączania wyłącznie przedniej bądź tylnej części powierzchni grilla.

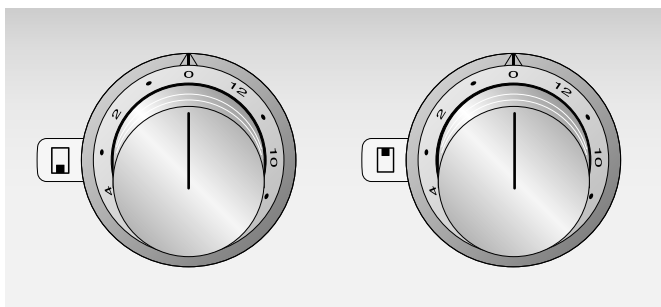
Twoje nowe urządzenie

Tutaj można zapoznać się ze swoim nowym urządzeniem i uzyskać informacje na temat akcesoriów.

Grill elektryczny



Pokrętko



Za pomocą pokrętki można wybrać przednią bądź tylną grzałkę grilla oraz poziom grillowania pomiędzy 1 a 12.

Komunikaty na pierścieniu świetlnym

	Wyświetlacz	Znaczenie
○	Wyłączony	Urządzenie WYŁĄCZONE
●	Świeci się na stałe	Urządzenie włączone
☀	powolne miganie	Urządzenie WŁĄCZONE, rozgrzewanie
☀	powolne miganie	Wskaźnik ciepła resztkowego
☀	szybkie miganie	Wyłączenie wyłącznikiem bezpieczeństwa, brak prądu
○	Pierścień świetlny wygaś	
●	Pierścień świetlny świeci się	
☀	Pierścień świetlny miga	

Akcesoria

W komplecie znajdują się następujące akcesoria:

Kamienie wulkaniczne

Forma ze spadkiem, mała

Szczotka do czyszczenia

Akcesoria dodatkowe

Następujące elementy wyposażenia dodatkowego można zamówić w specjalistycznych punktach sprzedaży:

VA 461 000	Forma ze spadkiem, mała
VA 461 001	Forma ze spadkiem, duża
LV 030 000	Kamienie wulkaniczne (do wymiany)
VA 440 010	Pokrywa ze stali szlachetnej do przykrywania urządzenia
VA 420 000	Listwa łącząca do kombinacji z dalszymi urządzeniami Vario serii 400 do zabudowy równej z powierzchnią blatu
VA 420 001	Listwa łącząca do kombinacji z dalszymi urządzeniami Vario serii 400 do zabudowy równej z powierzchnią blatu z pokrywa urządzenia/listwą wyrównującą
VA 420 010	Listwa łącząca do kombinacji z dalszymi urządzeniami Vario serii 400 do zabudowy na blacie
VA 420 011	Listwa łącząca do kombinacji z dalszymi urządzeniami Vario serii 400 do zabudowy na blacie z pokrywa urządzenia/listwą wyrównującą
VA 450 401	Listwa wyrównująca 38 cm

Używać wyłącznie w podany sposób. Producent nie ponosi odpowiedzialności za niewłaściwe użycie akcesoriów.

Przed pierwszym użyciem

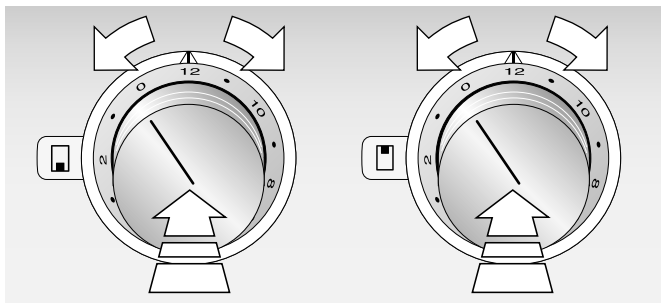
Przed pierwszym grillowaniem należy zwrócić stosować się do następujących zaleceń:

- 1 Urządzenie i wyposażenie dodatkowe dokładnie umyć.
- 2 Kamienie wulkaniczne wyjąć z folii i włożyć do odpowiedniego korytka.
- 3 Obie grzałki grilla rozłożyć na dół. Grzałki muszą leżeć płasko.
- 4 Nałożyć ruszty do grillowania, grill rozgrzewać przez kilka minut na poziomie 12. Dzięki temu zostają usunięte ewentualne nieprzyjemne zapachy i zanieczyszczenia.

Włączanie

Wskazówka: Obie grzałki grilla można regulować oddzielnie. W ten sposób można grillować jednocześnie produkty o różnych wymaganiach pod względem temperatury.

- 1 Pokrętko obsługi wcisnąć i ustawić żądany poziom grillowania. Jeśli smażenie nie jest konieczne na całej płycie, można włączyć tylko jej przednią bądź tylną część.



- 2 Pierścienie świetlne za pokrętką obsługi migają podczas rozgrzewania urządzenia. Po osiągnięciu nastawionej temperatury grillowania pierścienie świetlne świecą się bez przerwy. W wypadku poziomu grillowania ustawionego na 12 rozgrzewanie trwa ok. 15 min.
- 3 Produkty grillować dopiero po rozgrzaniu grilla.

Wyłączanie

Przekręcić pokrętko obsługi na pozycję 0.

⚠ Niebezpieczeństwo poparzenia!

Jeśli urządzenie jest przykryte pokrywą, może dojść do przegrzania urządzenia. Pokrywą nakładać dopiero, gdy urządzenie ostygnie. Nigdy nie włączać urządzenia przykrytego pokrywą. Pokrywy urządzenia nie używać do utrzymywania ciepła potraw ani do odstawiania naczyń.

Wskaźnik ciepła resztkowego

Pierścienie świetlne za pokrętką migają po wyłączeniu tak długo, jak długo urządzenie jest za gorące i nie pozwala na bezpieczne dotknięcie.

Zabezpieczenie przed przegrzaniem

W przypadku przegrzania urządzenie samoczynnie wyłącza grzałki w celu ochrony samego urządzenia oraz zabudowanych mebli. Po dostatecznym schłodzeniu, urządzenie się ponownie włącza.

Tryb z zastosowaniem żeliwnej płyty do smażenia

Płyta żeliwna nadaje się zwłaszcza do przyrządzania drobno pokrojonych lub płynnych potraw, warzyw, potraw słodkich i jajecznych.

Żeliwna płyta do smażenia jest nakładana na tylną grzałkę grilla, po wcześniejszym zdjęciu rusztu. Na przednim ruszcie można przyrządzać jednocześnie inne potrawy.

Kolejne żeliwne płyty do smażenia są dostępne w sklepach specjalistycznych jak wyposażenie dodatkowe (duże lub małe).

Wskazówka: Używając trybu z zastosowaniem żeliwnej płyty do smażenia należy pozostawić w grillu pojemnik na kamienie lawy wulkanicznej wraz z kamieniami.

Sposób grillowania z zastosowaniem żeliwnej płyty do smażenia

- 1 Zdjąć tylny ruszt.
- 2 Żeliwną płytę do smażenia położyć ostrożnie na tylnej grzałce grilla.
- 3 Pokrętko obsługi tylnej grzałki grilla obrócić na stopień 12. Podgrzewać grill, dopóki nie wyłączy się lampka kontrolna nagrzewania.
- 4 Przetęczyć na żądany stopień mocy grilla.
- 5 Żeliwną płytę do smażenia posmarować lekko olejem za pomocą pędzelka i nałożyć potrawę.

Tabela ustawień

Grill zawsze rozgrzewać, aż do wygaśnięcia sygnału informującego o stopniu nagrzania.

Wartości tabeli ustawień służą jedynie jako wartości orientacyjne, ponieważ w zależności od rodzaju i stanu potraw niezbędna jest mniejsza lub większa ilość ciepła.

Produkt	Poziom grillowania	Czas grillowania	Uwagi
Mięso i drób			
Steki wołowe, medium, 2 - 3 cm	12	4 - 6 minut z każdej strony	Stek jest średnio wypieczony, jeśli na wierzch wypływa sok.
Kotlet cielęcy, 2 cm	10 - 11	6 minut z każdej strony	
Szaszłyki, po 100 g	8 - 9	12 - 15 minut	wielokrotnie obracać
Kotlet jagnięcy, różowy, 2 cm	10 - 11	6 minut z każdej strony	
Stek z karkówki wieprzowej, 2 cm	10 - 11	6 - 8 min. z każdej strony	
Kiełbasa grillowa, 50 - 100 g	9 - 10	10 - 15 minut	wielokrotnie obracać
Hamburger, 1 cm	9 - 10	12 - 15 minut	
Steki z indyka, 2 cm	9 - 10	12 - 15 minut	
Skrzydółka z kurczaka, po 100 g	9	15 - 20 minut	wielokrotnie obracać
Ryby i owoce morza			
Krewetki olbrzymie	9 - 10	6 - 8 minut	Krewetki grillować ze skorupką bądź bez, surowe bądź podgotowane
Homar, podgotowany	10 - 11	7 - 15 minut	
Stek z łososia, 3 cm	7 - 8	10 - 15 minut	
Stek z tuńczyka, 3 cm	8 - 9	7 - 10 minut	
Filet rybny, 2 cm	7 - 8	6 - 8 minut	np. halibut, piosrosz, okoń, żabnica, dorsz
Pstrąg w całości, 200 g	9 - 10	12 - 15 minut	Pstrąga nasmarować olejem, aby skóra nie przykleiła się do rusztu.
Dodatki			
Warzywa	8 - 9	10 - 12 minut	np. cukinia i bakłażan w plastrach, papryka w ćwiartkach
Kapelusze pieczarek	9 - 10	6 - 8 minut	
Owoce	6 - 7	5 - 10 min. z każdej strony	np. połówki brzoskwiń lub gruszek, plastry ananasa
Pieczenie na formie ze spadkiem			
Naleśniki (placki), 180 g	7 - 8	1 - 2 min. z każdej strony	
Grzyby z grilla, 250 g	11 - 12	5 - 7 minut	
Jajecznica, 300 g	8 - 9	5 - 6 minut	
Ziemniaki smażone, 500 g	11 - 12	10 - 12 minut	
Mięso mielone, 400 g	11 - 12	5 - 6 minut	
Warzywa z patelni, 400 g	9 - 10	6 - 8 minut	grubo pokrojone, np. papryka, cebula, marchew, cukinia

Wskazówki i porady

- Grill należy zawsze rozgrzać. W ten sposób dzięki intensywnemu działaniu ciepła mięso zarumieni się i nie puści soku.
- Przed grillowaniem produkt można posmarować odpornym na wysokie temperatury olejem (np. arachidowym) lub zamarynować. Można tym poprawić smak. Należy zwrócić uwagę na to, aby nie używać zbyt dużej ilości oleju/marynaty, ponieważ może spowodować to mocne dymienie.
- Mięsa nie solić przed grillowaniem. Może to spowodować wypłynięcie rozpuszczalnych składników odżywczych i soku.
- Grillowany produkt kłaść bezpośrednio na ruszt. Nie używać folii aluminiowej ani pojemników do grillowania.
- Kawałki grillowanego produktu odwracać dopiero wtedy, gdy będą łatwo odchodziły od rusztu. Jeśli mięso przyklei się do rusztu, zostaną uszkodzone jego włókna i puści ono sok.
- Podczas grillowania nie nakłuwac mięsa, ponieważ spowoduje to wypłynięcie soku.
- Mięsa peklowane jak szynka czy mięso pieczeniowe nie nadają się do grillowania, gdyż może dojść do powstania związków szkodliwych dla zdrowia.
- Kotlety naciąć kilka razy na kości oraz warstwie tłuszczu, aby się nie wyrzuciły podczas grillowania.
- Warstwy tłuszczu usuwać raczej po grillowaniu, w przeciwnym razie mięso puści sok i straci aromat.
- Porcje drobiu staną się szczególnie chrupiące i przyrumienione, gdy pod koniec czasu smażenia zostaną polane masłem, słoną wodą lub sokiem pomarańczowym.
- Do owoców można dodać do smaku po grillowaniu miodu, syropu klonowego lub soku z cytryny.
- Warzywa o długim czasie gotowania (np. kolby kukurydzy, ziemniaki) można przed grillowaniem podgotować.
- Filety rybne grillować najpierw po stronie ze skórą. Skórkę posmarować olejem lub posypać mąką, aby nie przykleiła się do rusztu grilla.
- Do grillowania na ruszcie nadają się przede wszystkim ryby o "zwartej" strukturze mięsa (np. łosoś, tuńczyk, żabnica).
- Produkty grillowane należy podawać gorące. Nie utrzymywać ich w ciepłe, ponieważ staną się twarde.
- Powierzchnia do grillowania jest na środku bardziej gorąca niż po brzegach. Zwłaszcza wtedy, gdy mają być jednocześnie przyrządzane potrawy wymagające różnych czasów grillowania i różnych temperatur, produkty mogą zostać optymalnie rozłożone na powierzchni grillowania. Można korzystać naturalnie także z obydwu stref grillowania, ustawionych na różnych zakresach wysokości. Podstawowa zasada mówi: im cieńszy jest produkt, tym wyższa temperatura i tym krótszy czas grillowania.

Czyszczenie i konserwacja

W tym rozdziale podane są wskazówki i rady na temat optymalnej konserwacji i czyszczenia urządzenia.

⚠ Niebezpieczeństwo porażenia prądem!

Wnikająca wilgoć może spowodować porażenie prądem. Nie używać myjek wysokociśnieniowych ani parowych.

⚠ Niebezpieczeństwo poparzenia!

Dostępne elementy nagrzewają się podczas eksploatacji. Nie dotykać gorących elementów. Nie zezwalać dzieciom na zbliżanie się.

Czyszczenie urządzenia

Urządzenie należy czyścić po każdym użyciu i całkowitym jego ochłodzeniu. Dzięki temu unika się przypalenia pozostałości. Po wielokrotnym przypaleniu pozostałości jest bardzo trudno usunąć.

Zapieczonych pozostałości nie zdrapywać, lecz namoczyć je wodą z płynem do mycia naczyń.

Zdjąć ruszt grilla i odchylić grzałkę do góry. Wyjąć korytko z kamieniami wulkanicznymi.

Część urządzenia/ powierzchnia	Zalecane czyszczenie
-----------------------------------	----------------------

Korytko na kamienie wulkaniczne	Wyjąć kamienie wulkaniczne. Kamienie wulkaniczne wyczyścić w zlewozmywaku wodą i płynem do mycia naczyń za pomocą szczoteczki do zmywania, następnie wysuszyć miękką ściereczką. Uporczywe zabrudzenia namoczyć i usunąć za pomocą naszego żelu do czyszczenia grilla (numer katalogowy 00311761).
---------------------------------	--

Kamienie wulkaniczne	Kamienie wulkaniczne należy wymienić, gdy szernieją. Kamienie wulkaniczne nasiąknięte są wówczas tłuszczem i mogą dymić podczas grillowania lub może dojść do zapalenia się tłuszczu. Odpowiednie kamienie wulkaniczne można nabyć w specjalistycznych punktach sprzedaży (numer katalogowy LV 030 000).
----------------------	---

Korytko do ściekającego tłuszczu	Myć w zmywarce do naczyń.
----------------------------------	---------------------------

Pokrętko obsługi	Czyścić miękką, wilgotną ściereczką i odrobiną płynu do mycia naczyń. Ściereczka nie może być zbyt mokra.
------------------	---

Część urządzenia/ powierzchnia	Zalecane czyszczenie
-----------------------------------	----------------------

Ruszt grilla i forma ze spadkiem	Większe resztki usunąć za pomocą szczoteczki do czyszczenia. Namoczyć w zlewozmywaku. Wyczyścić za pomocą szczoteczki i płynu do mycia naczyń a następnie dokładnie osuszyć. Uporczywe zabrudzenia posmarować naszym żelem do czyszczenia grilla (numer katalogowy 00311761) i pozostawić na przynajmniej 2 godziny, aby środek zadziałał. Przy silnych zabrudzeniach środek pozostawić na całą noc. Następnie gruntownie spłukać i wysuszyć. Przestrzegać wskazówek na opakowaniu środka do czyszczenia.
----------------------------------	--

Nie myć w zmywarce!

Płyta ze stali nierdzewnej	Nałożyć płyn do mycia naczyń za pomocą miękkiej, wilgotnej ściereki; wysuszyć miękką ściereczką. Uporczywe zabrudzenia namoczyć. Do silnych zabrudzeń użyć naszego środka do czyszczenia stali nierdzewnej (numer katalogowy 00311499) lub żelu do czyszczenia grilla (numer katalogowy 00311761).
----------------------------	---

Tych środków do czyszczenia nie używać

- Środki szorujące lub ostre
- Środki zawierające kwasy (np. ocet, kwas cytrynowy itp.)
- Środki zawierające chlor lub silny alkohol
- Spraye do piekarników
- Ostre, rysujące gąbki, szczotki i myjki do mycia naczyń
- Nowe ściereczki gąbkowe przed użyciem dokładnie wyprać

Usterka, co robić?

Często można samodzielnie usunąć mniej poważne zakłócenia pracy urządzenia. Przed skontaktowaniem się z serwisem należy zwrócić uwagę na następujące wskazówki.

Niebezpieczeństwo porażenia prądem!

Nieprawidłowo przeprowadzone naprawy stanowią poważne zagrożenie. Naprawy mogą być wykonywane wyłącznie przez wykwalifikowanych techników serwisu. Jeśli urządzenie jest uszkodzone, należy wyciągnąć wtyczkę z gniazda lub wyłączyć bezpiecznik w skrzynce bezpiecznikowej. Wezwać serwis.

Usterka	Możliwa przyczyna	Rozwiązanie
Urządzenie nie nagrzewa się. Pierścienie świetlne świecą się.	Zabezpieczenie przed przegrzaniem: urządzenie było używane bardzo długo na poziomie 12.	Urządzenie włączy się samoczynnie po odpowiednim ostygnięciu.
Urządzenie nie nagrzewa się. Pierścienie świetlne migają szybko.	Wyłączenie wyłącznikiem bezpieczeństwa: przez 4 godziny bądź dłużej nie używano urządzenia.	Przekręcić pokrętkę obsługi na 0 i ewent. ponownie włączyć.
	Brak prądu: w razie przerwy w zasilaniu urządzenie pozostaje ze względu na bezpieczeństwo wyłączone.	Przekręcić pokrętkę obsługi na 0 i ewent. ponownie włączyć.
Urządzenie nie nagrzewa się. Pierścienie świetlne nie świecą się.	Wadliwy montaż	Sprawdzić poprawność połączenia kabla z pulpitem sterowania. Wtyczka musi zaskoczyć.
Naróżniki urządzenia wyginają się podczas eksploatacji w górę.	Wskutek wysokiej temperatury metal, z którego wykonana jest płyta grzejna, rozszerza się.	Jest to zjawisko normalne. Po ostygnięciu materiału wygięcia nie są już widoczne.

Serwis

Jeżeli urządzenie wymaga naprawy, jesteśmy do Państwa usług. Oferujemy zawsze odpowiednie rozwiązania, aby uniknąć niepotrzebnych wizyt naszego technika.

Podczas rozmowy telefonicznej należy podać numer wyrobu (nr E) oraz numer produktu (nr FD), abyśmy nasz wykwalifikowany personel mógł Państwa optymalnie obsłużyć. Tabliczkę znamionową z numerami znaleźć można na dolnej stronie urządzenia. Aby nie było konieczne dłuższe szukanie, dane urządzenia i numer serwisu można wpisać tutaj.

Nr E	Nr FD
------	-------

Serwis 

Prosimy mieć na uwadze, że wizyta technika serwisowego w przypadku nieprawidłowej obsługi jest płatna również w czasie okresu gwarancyjnego.

Adresy serwisów wszystkich krajów znajdują się w załączonym spisie autoryzowanych serwisów.

Zlecenie naprawy oraz pomoc w razie usterki

PL 801 191 535

Prosimy zaufać kompetencjom producenta. W ten sposób można zapewnić, że naprawy przeprowadzane będą przez wykwalifikowanych techników serwisu, wyposażonych w oryginalne części zamienne.

İçindekiler

Önemli güvenlik uyarıları	34
Hasar nedenleri	35
Çevre koruma	35
AEEE Yönetmeliğine Uyum ve Atık Ürünün Elden Çıkarılması	35
Enerji tasarruf önerileri	35
Yeni cihazınız	36
Elektrikli Izgara	36
Kumanda düğmesi	36
Işıklı halkadaki gösterge	37
Aksesuarlar	37
Özel aksesuarlar	37
Kumanda	37
İlk kullanım öncesi	37
Çalıştırma	37
Kapatma	37
Kalan ısı göstergesi	38
Aşırı ısınmaya karşı koruyucu tertibat	38
Dökme kızartma tavsiyesiyle kullanım	38
Ayar tablosu	38
Öneriler ve pratik bilgiler	39
Temizleme ve bakım	40
Cihazın temizlenmesi	40
Bu temizleme maddelerini kullanmayın	40
Arıza halinde ne yapmalı?	41
Müşteri hizmetleri	42

Ürün, aksesuar, yedek parçalar ve hizmetler hakkında daha fazla bilgi için: www.gaggenau.com ve Online-Mağaza: www.gaggenau.com/zz/store

⚠️ Önemli güvenlik uyarıları

Bu kılavuzu dikkatlice okuyunuz. Ancak bu şekilde cihazı güvenli ve doğru bir biçimde kullanmanız mümkün olacaktır. Daha sonra kullanılmak üzere veya başka birisinin kullanımı için kullanım ve montaj kılavuzunu muhafaza ediniz.

Bu cihaz, verilen montaj kılavuzundaki talimatlara uygun şekilde monte edilmelidir.

Ambalajı açıldıktan sonra cihaz kontrol edilmelidir. Bir nakliye hasarı olması durumunda, cihaz bağlantısı yapılmamalıdır.

Sadece eğitimli bir uzman soket olmadan cihazların bağlantısını yapabilir. Yanlış bağlantı nedeniyle hasar ortaya çıkması durumunda cihaz garanti kapsamı dışında kalır.

Bu cihaz sadece evde ve ev ortamında kullanılmak için tasarlanmıştır. Cihazı sadece yiyecek ve içecek hazırlamak için kullanınız. Cihaz çalışırken dikkatli olunuz. Cihazı sadece kapalı alanlarda kullanınız.

Bu cihaz, deniz seviyesinden en fazla 2000 metre yükseklikte kullanılmak üzere tasarlanmıştır.

Bu cihaz harici bir zamanlayıcı veya uzaktan kumanda ile kullanılmak üzere tasarlanmamıştır.

Bu cihaz 8 yaşından küçük çocuklar, sınırlı fiziksel, zihinsel ve duygusal yeteneklere sahip kişiler ve eksik tecrübe veya bilgi sahibi kişiler tarafından ancak sorumlu bir kişinin denetimi altında olmaları veya kendilerine cihazın güvenli kullanımı ve ortaya çıkabilecek tehlikeler hakkında bilgi verilmiş olması durumunda kullanılabilir.

Çocuklar cihazla oynamamalıdır. Temizlik ve kullanıcı bakımı çocuklar tarafından yapılamaz; ancak 15 yaşından büyük çocuklar denetim altında yapabilir.

8 yaşından küçük çocukları cihazdan ve bağlantı kablosundan uzak tutunuz.

Yangın tehlikesi!

- Sıcak sıvı yağlar ve katı yağlar kolay alev alırlar. Sıcak sıvı yağlar ve katı yağlar asla gözetimsiz şekilde bırakılmamalıdır. Ateşi asla su ile söndürmeye çalışmayınız. Ocağı kapatınız. Alevleri dikkatlice bir kapak, yangın battaniyesi veya benzeri bir malzeme ile öldürünüz.

- Cihaz çok ısınacaktır, yanıcı malzemeler kolayca alev alabilir. Alev alabilecek nesnelere kesinlikle (örneğin sprey kutuları, temizlik malzemeleri) cihazın altında veya çok yakınlarında saklamayınız ve kullanmayınız. Cihazın içine veya üzerine kesinlikle yanıcı cisimler koymayınız.
- Cihaz çok ısınacaktır, yanıcı malzemeler kolayca alev alabilir. Bu cihazda odun kömürü veya benzer yanıcı maddeler kullanmayınız.

Yanma tehlikesi!

- Çalıştırma sırasında temas edilen yerler sıcak olur. Kesinlikle sıcak yerlere dokunmayınız. Çocukları uzak tutunuz.
- Aşağı damlayan yağlar ızgara sırasında kısa süre alev alabilir. Cihazın üzerine eğilmeyiniz. Güvenli bir mesafeyi koruyunuz.
- Izgara, kapatıldıktan sonra uzun süre sıcak kalır. Kapattıktan sonra ızgaraya 30 - 45 dakika dokunmayınız.
- Cihaz kapağı kapalıyken içeride ısı oluşur. Cihaz kapağını ancak cihaz soğuduktan sonra kapatınız. Cihazı kesinlikle kapağı kapalıyken açmayınız. Cihaz kapağı sıcak tutmak veya sıcaklığı engellemek için kullanılmamalıdır.

Elektrik çarpma tehlikesi!

- Sıcak parçalardaki elektrikli cihaz kablo izolasyonu eriyebilir. Elektrikli cihaz bağlantı kablolarını sıcak parçalarla kesinlikle temas ettirmeyiniz.
- İçeri sızan su elektrik çarpmasına neden olabilir. Yüksek basınçlı veya buharlı temizleyici kullanılmamalıdır.
- Arızalı bir cihaz elektrik çarpmasına neden olabilir. Arızalı bir cihazı kesinlikle açmayınız. Elektrik fişini çekiniz veya sigorta kutusundan sigortayı kapatınız. Müşteri hizmetlerini arayınız.
- Usulüne aykırı onarımlar tehlike teşkil eder. Onarımlar, sadece tarafımızdan eğitilmiş bir müşteri hizmetleri teknisyeni tarafından yapılmalıdır. Cihaz arızalıysa elektrik fişini çekiniz veya sigorta kutusundan sigortayı kapatınız. Müşteri hizmetlerini arayınız.

Hasar nedenleri

Dikkat!

Uygun olmayan aksesuarlar nedeniyle cihaz zarar görebilir: Sadece öngörülen orijinal aksesuarları kullanın. Grill tepsileri veya alüminyum folyo kullanmayın. Aksi takdirde grill ızgarası zarar görür.

Dikkat!

Fonksiyon bozukluğu: Cihaz kullanılmadığı zamanlar kumanda düğmesini daima sıfır konumuna çevirin.

Çevre koruma

Cihazın ambalajını çıkarın ve ambalajı çevreyi koruma kriterlerine uygun şekilde imha edin.

AEEE Yönetmeliğine Uyum ve Atık Ürünün Elden Çıkarılması

Ambalaj malzemesini çevre kurallarına uygun şekilde imha ediniz.



Bu ürün T.C. Çevre ve Şehircilik Bakanlığı tarafından yayımlanan "Atık Elektrikli ve Elektronik Eşyaların Kontrolü Yönetmeliği"nde belirtilen zararlı ve yasaklı maddeleri içermez.

AEEE yönetmeliğine uygundur.

Bu ürün, geri dönüşümlü ve tekrar kullanılabilir nitelikteki yüksek kaliteli parça ve malzemelerden üretilmiştir. Bu nedenle, ürünü, hizmet ömrünün sonunda evsel veya diğer atıklarla birlikte atmayın. Elektrikli ve elektronik cihazların geri dönüşümü için bir toplama noktasına götürün. Bu toplama noktalarını bölgenizdeki yerel yönetime sorun. Kullanılmış ürünleri geri kazanıma vererek çevrenin ve doğal kaynakların korunmasına yardımcı olun. Ürünü atmadan önce çocukların güvenliği için elektrik fişini kesin ve kilit mekanizmasını kırarak çalışmaz duruma getirin.

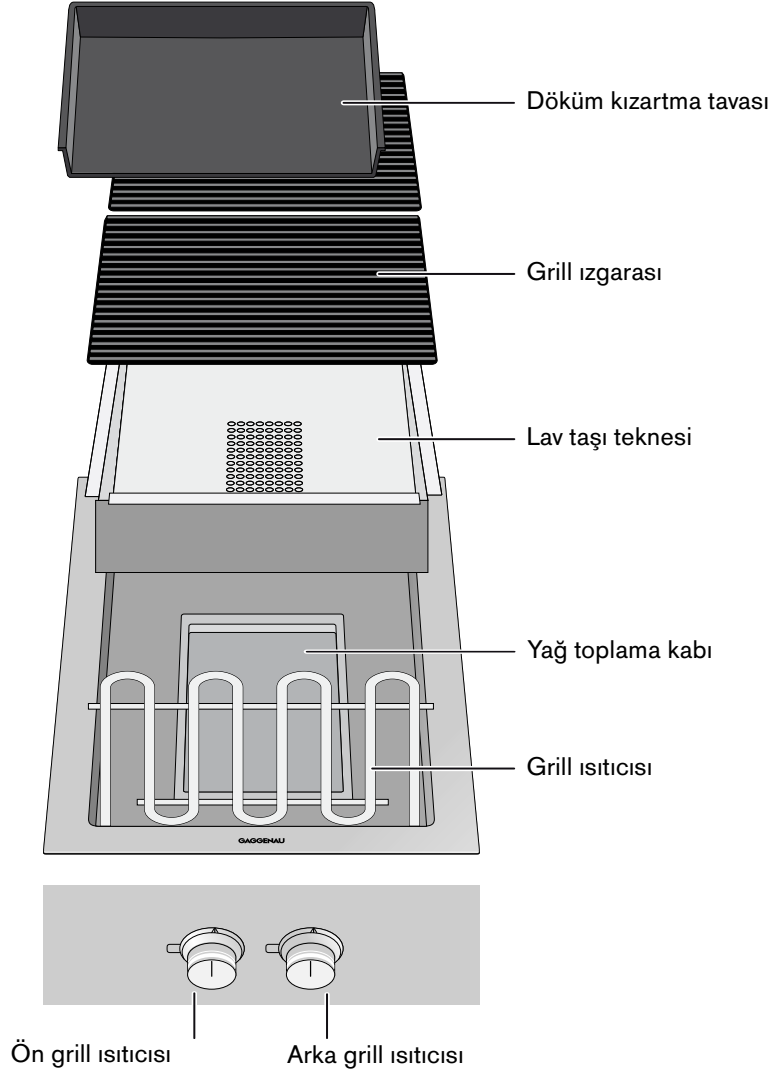
Enerji tasarruf önerileri

- Grill cihazını sadece istenilen sıcaklığa ulaşıncaya kadar ısıtın.
- Küçük miktarları kızartmak için sadece ön veya arka grill ısıtıcısını çalıştırma olanağından faydalanın.

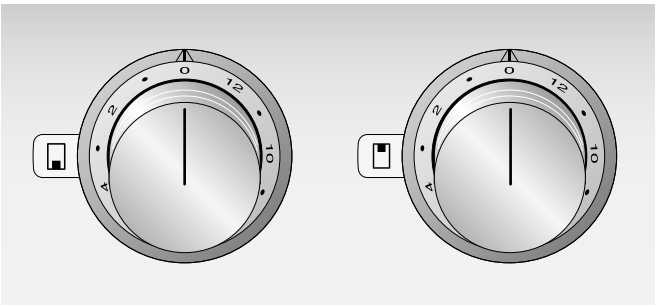
Yeni cihazınız

Bu sayfalarda size yeni cihazınız tanıtılacak ve aksesuarlar hakkında bilgi verilecektir.

Elektrikli Izgara



Kumanda düğmesi



Kumanda düğmeleriyle ön ya da arka grill ısıtıcısını ve 1 - 12 arası grill kademesini seçebilirsiniz.

Işıklı halkadaki gösterge

Gösterge	Anlamı
○ Kapalı	Cihaz KAPALI
● Sürekli yanma	Cihaz AÇIK
☀ Yavaş yanıp sönme	Cihaz AÇIK, ısınıyor
☀ Yavaş yanıp sönme	Kalan ısı göstergesi
☀ Hızlı yanıp sönme	Emniyet kapatması, elektrik kesilmesi

○ Işıklı halka kapalı
● Işıklı halka yanıyor
☀ Işıklı halka yanıp sönüyor

Aksesuarlar

Aşağıda belirtilen aksesuarlar teslimat kapsamına dahildir:

Lav taşları

Döküm kızartma tavası, küçük

Temizleme fırçası

Özel aksesuarlar

Aşağıda belirtilen aksesuarları uzman satış noktanızdan sipariş edebilirsiniz:

VA 461 000	Döküm kızartma tavası, küçük
VA 461 001	Döküm kızartma tavası, büyük
LV 030 000	Lav taşları (değiştirmek için)
VA 440 010	Paslanmaz çelikten cihaz kapağı
VA 420 000	Yüzeye sıfır montajda 400 serisi başka Vario cihazlarla kombinasyon için birleştirme çitası
VA 420 001	Cihaz kapağı/Dengeleme çitası ile yüzeye sıfır montajda 400 serisi başka Vario cihazlarla kombinasyon için birleştirme çitası
VA 420 010	Üstten bindirilerek montajda 400 serisi başka Vario cihazlarla kombinasyon için birleştirme çitası
VA 420 011	Cihaz kapağı/Dengeleme çitası ile üstten bindirilerek montajda 400 serisi başka Vario cihazlarla kombinasyon için birleştirme çitası
VA 450 401	Eşitleme çitası 38 mm

Aksesuarı sadece belirtildiği gibi kullanın. Üretici, aksesuarın yanlış kullanımı halinde sorumluluk üstlenmez.

Kumanda

İlk kullanım öncesi

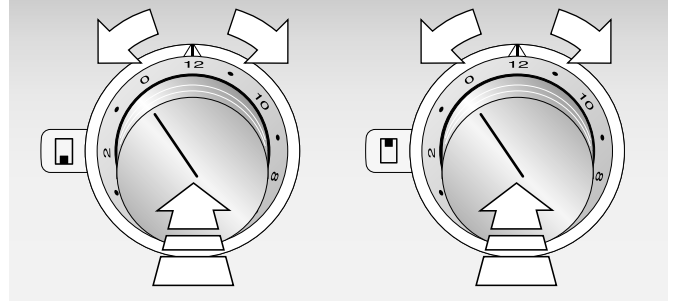
İlk defa ızgara yapmadan önce aşağıdaki açıklamaları lütfen dikkate alın:

- 1 Cihazı ve aksesuarları iyice temizleyin.
- 2 Lav taşlarını folyodan çıkarın ve lav taşı teknesine doldurun.
- 3 Her iki grill ısıtıcısını aşağıya indirin. Grill ısıtıcıları düz durmalıdır.
- 4 Grill ızgaralarını yerleştirin ve grill cihazını birkaç dakika boyunca kademe 12'de ısıtın. Böylece yeni cihazlarda görülen olası kokular ve kirlenmeler giderilir.

Çalıştırma

Bilgi: İki grill ısıtıcısını ayrı ayrı ayarlamak mümkündür. Böylece farklı sıcaklık gerektiren yiyecekleri aynı anda kızartabilirsiniz.

- 1 Kumanda düğmesine basın ve istediğiniz grill kademesine çevirin. Grill alanının tamamını kullanarak kızartmak istemiyorsanız, sadece ön ya da arka grill ısıtıcısını çalıştırın.



- 2 Cihaz ısındığı sürece kumanda düğmelerinin arkasındaki ışıklı halkalar yanıp söner. Ayarlanan grill kademesine ulaşıldığında ışıklı halkalar sürekli yanar. Grill kademesi 12'de ön ısıtma aşaması yaklaşık 15 dakika sürer.
- 3 Izgaralık malzemeyi ancak ön ısıtmadan sonra yerleştirin.

Kapatma

Kumanda düğmelerini 0 pozisyonuna çevirin.

⚠ Yanma tehlikesi!

Cihaz kapağı kapalıyken içeride ısı oluşur. Cihaz kapağını ancak cihaz soğuduktan sonra kapatınız. Cihazı kesinlikle kapağı kapalıyken açmayınız. Cihaz kapağı sıcak tutmak veya sıcaklığı engellemek için kullanılmamalıdır.

Kalan ısı göstergesi

Kumanda düğmelerinin arkasındaki ışıklı halkalar, cihaz kapatıldıktan sonra tehlikesiz şekilde dokunabilecek kadar soğumadığı sürece yanıp söner.

Aşırı ısınmaya karşı koruyucu tertibat

Cihaz, aşırı ısınma halinde cihazı ve ankastre mobilyayı korumak amacıyla grill ısıtıcılarını otomatik olarak kapatır. Cihaz yeterince soğuduğunda tekrar çalışmaya başlar.

Dökme kızartma tavasıyla kullanım

Dökme kızartma tavası özellikle küçük kesilmiş veya sıvı haldeki pişirilecek yiyeceklerin, sebzelerin, tatlıların ve yumurtalı yiyeceklerin pişirilmesi için uygundur.

Dökme kızartma tavası, tel ızgaradan alındıktan sonra arka ızgara yüzeyine yerleştirilir. Böylece ön tel ızgarada başka bir yiyecek ızgara yapılarak pişirilebilir.

Diğer dökme kızartma tava larını yetkili satıcınızdan özel aksesuar olarak (büyük veya küçük) temin edebilirsiniz.

Bilgi: Dökme kızartma tavasını kullanırken de lav taşı haznesini lav taşlarıyla birlikte ızgarada bırakınız.

Dökme kızartma tavasıyla ızgara yapmak

- 1 Arka tel ızgarayı çıkarınız.
- 2 Dökme kızartma tavasını dikkatlice arka ızgara yüzeyine yerleştiriniz.
- 3 Arka ızgara yüzeyinin kumanda düğmesini kademe 12'ye çeviriniz. Isınma sinyali sönene kadar ızgarayı ısıtınız.
- 4 İsteddiğiniz ızgara kademesine geri dönünüz.
- 5 Dökme ızgara tavasına fırçayla hafifçe yağ sürünüz ve pişirilecek yiyeceği üzerine yerleştiriniz.

Ayar tablosu

Isıtma sinyali sönene kadar grill cihazını daima önceden ısıtın.

Yemeklerin türü ve durumuna göre daha çok veya daha az ısı gerektiğinden, ayar tablosunda yer alan değerler sadece kılavuz değerlerdir.

Piştirilecek yiyecek	Grill kade- mesi	Grill süresi	Açıklamalar
Et ve kanatlılar			
Sığır biftek, orta, 2 - 3 cm	12	Her tarafından 4 - 6 dk.	Yüzeyden etin suyu çıktığında biftek orta derecede kızarmıştır.
Dana pirzola, 2 cm	10 - 11	Her tarafından 6 dk.	
Şiş kebabı, 100'er g	8 - 9	12 - 15 dk.	Birkaç kez çevirin
Kuzu pirzola, pembe, 2 cm	10 - 11	Her tarafından 6 dk.	
Domuz biftek, 2 cm	10 - 11	Her tarafından 6 - 8 dk.	
Izgaralık sosis, 50 - 100 g	9 - 10	10 - 15 dk.	Birkaç kez çevirin
Hamburger, 1 cm	9 - 10	12 - 15 dk.	
Hindi biftek, 2 cm	9 - 10	12 - 15 dk.	
Tavuk kanadı, 100'er g	9	15 - 20 dk.	Birkaç kez çevirin
Balık ve deniz ürünleri			
Gamba karides	9 - 10	6 - 8 dk.	Çiğ veya önceden pişirilmiş kabuklu karides kullanın.
Istakoz, önceden pişirilmiş	10 - 11	7 - 15 dk.	
Som balığı bifteği, 3 cm	7 - 8	10 - 15 dk.	
Ton balığı bifteği, 3 cm	8 - 9	7 - 10 dk.	
Balık filetosu, 2 cm	7 - 8	6 - 8 dk.	Örneğin büyük dil balığı, dülger balığı, levrek, fener balığı, morina balığı
Alabalık, tüm, 200 g	9 - 10	12 - 15 dk.	Derinin grill ızgarasına yapışmaması için alabalığa yağ sürün ya da hafif un serpin.

Piştirilecek yiyecek	Grill kade- mesi	Grill süresi	Açıklamalar
Garnitürler			
Sebze	8 - 9	10 - 12 dk.	Dilimler halinde örneğin kabak ve patlıcan, dörde bölü- nen biber
Mantar kafaları	9 - 10	6 - 8 dk.	
Meyve	6 - 7	Her tarafından 5 - 10 dk.	Örneğin yarım şeftali veya armut, ananas dilimleri
Döküm kızartma tavsiyeyle kızartma			
Pankek, 180 g	7 - 8	Her tarafından 1 - 2 dk.	
Mantar tava, 250 g	11 - 12	5 - 7 dk.	
Çırpılmış yumurta, 300 g	8 - 9	5 - 6 dk.	
Kızarmış patates, 500 g	11 - 12	10 - 12 dk.	
Kıyma, 400 g	11 - 12	5 - 6 dk.	
Sebze tava, 400 g	9 - 10	6 - 8 dk.	Küp küp doğranmış, örneğin biber, soğan, havuç, kabak

Öneriler ve pratik bilgiler

- Grill cihazını daima önceden ısıtın. Böylece, yoğun ısı yansımaları sayesinde kızartılacak malzeme üzerinde hızla kabuk oluşur ve etin kendi suyunun dışarı çıkması önlenir.
- Izgara yapmadan önce piştirilecek yiyeceğe ısıya dayanıklı yağ (örneğin fıstık yağı) sürebilir veya marine edebilirsiniz. Böylece lezzet daha da artar. Aşırı fazla yağ / marine malzemesi kullanmamaya özen gösterin. Aksi takdirde aşırı alev ve yoğun duman oluşabilir.
- Izgara yapmadan önce eti tuzlamayın. Aksi takdirde çözülür besin maddeleri ve etin suyu dışarı çıkabilir.
- Izgaralık malzemeyi doğrudan ızgaranın üzerine koyun. Alüminyum folyo veya grill tepsileri kullanmayın.
- Izgaralık malzemeyi ancak ızgaradan kolaylıkla çözüldüklerinde çevirin. Et ızgaraya yapışır, etin lifleri tahrip olur ve suyu dışarı sızar.
- Izgara yaparken ete bıçak vs. batırmayın. Aksi takdirde etin suyu dışarı sızabilir.
- Jambon veya salamura et gibi malzemeler ızgara yapmaya elverişli değildir. Sağlığa zararlı bir bileşim oluşabilir.
- Büzüşmemeleri için pirzoları kemik kısmından ve yağ tabakasından birkaç kez kerten.
- Yağ tabakalarını daha ziyade ızgara yaptıktan sonra kesin. Aksi takdirde et suyunu ve aromasını kaybeder.
- Tavuk vb. etler, ızgara süresinin sonuna doğru üzerine tereyağı, tuzlu su veya portakal suyu sürerseniz daha gevrek olur ve daha iyi kızarırlar.
- Meyveleri kızarttıktan sonra üzerine damak zevkinize göre bal, akçaağaç şurubu veya limon suyu dökebilirsiniz.
- Uzun pişme süresine sahip sebzeleri (örneğin mısır koçanı, patates) ızgara yapmadan önce kaynatabilirsiniz.
- Balık filetolarını ilk önce deri tarafıyla ızgaranın üzerine koyun. Grill ızgarasına yapışmaması için derinin üzerine yağ sürün ya da un serpin.
- Izgara üzerinde grill yapmak için özellikle sıkı etli balıklar elverişlidir (örneğin som balığı, ton balığı, fener balığı).
- Izgarada kızartılan yiyecekleri sıcak servis yapın. Kızaran yiyecekleri sıcak tutarak bekletmeyin. Aksi takdirde sertleşme meydana gelir.
- Grill yüzeyinin ortası kenarlardan daha sıcaktır. Özellikle farklı pişme süreleri ve sıcaklık gereksinimlerine sahip yiyecekleri aynı anda kızartmak için yiyecekleri en iyi şekilde grill yüzeyi üzerine dağıtabilirsiniz. Bu amaçla elbette iki grill alanını farklı kademelerde kullanabilirsiniz. Geçerli kural: Kızartılacak yiyecek ne kadar ince olursa, sıcaklık o kadar yüksek ve pişme süresi o kadar kısa olmalıdır.

Temizleme ve bakım

Bu bölümde, cihazınızın en iyi şekilde bakımı ve temizlenmesi için öneri ve uyarılar yer almaktadır.

⚠ Elektrik çarpması tehlikesi!

İçeri sızan su elektrik çarpmasına neden olabilir. Yüksek basınçlı veya buharlı temizleyici kullanılmamalıdır.

⚠ Yanma tehlikesi!

Çalıştırma sırasında temas edilen yerler sıcak olur. Kesinlikle sıcak yerlere dokunmayınız. Çocukları uzak tutunuz.

Cihazın temizlenmesi

Cihazı her kullanım sonrası soğuduktan sonra temizleyin. Böylece artıkların yanarak yapışmalarını önlemiş olursunuz. Birkaç defa yanarak yapıştıktan sonra artıkları çıkarmak zorlaşır.

Yanarak yapışan artıkları kazımayın. Daha ziyade bulaşık deterjanı içeren suyun içinde yumuşatın.

Grill ızgarasını çıkarın ve ısıtıcıları yukarı kaldırın. Lav taşlarını içeren lav taşı teknesini çıkarın.

Cihaz parçası/ Yüzey	Önerilen temizlik
Grill ızgarası ve döküm kızartma tavası	<p>Kaba kirleri temizleme fırçasıyla temizleyin. Evyenin içinde yumuşamaya bırakın. Temizleme fırçası ve bulaşık deterjanıyla temizleyin ve iyice kurutun.</p> <p>İnatçı kirlere grill temizleme jelimizi (Sipariş No. 00311761) sürün ve en az 2 saat etkisini göstermesini bekleyin. Aşırı kirlenmelerde sabaha kadar bekleyin. Ardından iyice durulayın ve kurutun. Temizleyicinin ambalajı üzerinde verilen bilgileri dikkate alın.</p> <p>Bulaşık makinesinde yıkamayın!</p>
Paslanmaz çelik hazne	<p>Bulaşık deterjanını yumuşak, nemli bir bezle sürün. Yumuşak bir bezle kurulayın. İnatçı kirlerin yumuşamasını bekleyin.</p> <p>Aşırı kirlenmeler için paslanmaz çelik temizleyicimizi (Sipariş No. 00311499) veya grill temizleme jelimizi (Sipariş No. 00311761) kullanın.</p>
Lav taşı teknesi	<p>Lav taşlarını çıkarın. Lav taşı teknesini evyenin içinde su, bulaşık deterjanı ve bulaşık fırçasıyla temizleyin. Yumuşak bir bezle kurulayın. İnatçı kirlerin yumuşamasını bekleyin veya grill temizleme jelimizle (Sipariş No. 00311761) giderin.</p>

Cihaz parçası/ Yüzey	Önerilen temizlik
Lav taşları	<p>Siyahlaşmaları halinde lav taşlarını değiştirin. Bu durumda lav taşları doyana kadar yağ emmiştir. Kullanım esnasında aşırı duman oluşabilir veya yağ tutuşabilir.</p> <p>Uygun lav taşlarını uzman satış noktanızdan temin edebilirsiniz (Sipariş No. LV 030 000).</p>
Yağ toplama kabı	<p>Bulaşık makinesinde yıkayın.</p>
Kumanda düğmesi	<p>Yumuşak, nemli bir bez ve az miktarda bulaşık deterjanıyla temizleyin. Bez aşırı ıslak olmamalıdır.</p>

Bu temizleme maddelerini kullanmayın

- Ovucu veya keskin deterjanlar
- Asit içeren deterjanlar (örneğin sirke, limon asidi vs.)
- Klorlu veya aşırı alkol içeren deterjanlar
- Fırın spreyi
- Sert, kazıcıyı bulaşık süngerleri, fırçalar veya ovucu bezler
- Yeni süngerli bezleri kullanmadan önce iyice yıkayın

Arıza halinde ne yapmalı?

Meydana gelen arızaları çoğu kez kendiniz kolaylıkla giderebilirsiniz. Müşteri hizmetlerini aramadan önce aşağıdaki açıklamaları lütfen dikkate alın.

Elektrik çarpma tehlikesi!

Usulüne aykırı onarımlar tehlike teşkil eder. Onarımlar, sadece tarafımızdan eğitilmiş bir müşteri hizmetleri teknisyeni tarafından yapılmalıdır. Cihaz arızalıysa elektrik fişini çekiniz veya sigorta kutusundan sigortayı kapatınız. Müşteri hizmetlerini arayınız.

Arıza	Olası sebebi	Çözüm
Cihaz ısınmıyor. Işıklı halkalar yanıyor.	Aşırı ısınmaya karşı koruyucu tertibat: Cihaz çok uzun süre kademe 12'de çalıştırıldı.	Cihaz yeterince soğuduğunda otomatik olarak tekrar çalışır.
Cihaz ısınmıyor. Işıklı halkalar hızlı yanıp sönüyor.	Emniyet kapatması: 4 saatten uzun bir süre boyunca kumanda gerçekleşmedi. Elektrik kesilmesi: Cihaz, elektrik kesildikten sonra güvenlik nedenlerinden ötürü kapalı kalır.	Kumanda düğmesini 0 pozisyonuna çevirin, ardından gerekirse tekrar çalıştırın. Kumanda düğmesini 0 pozisyonuna çevirin, ardından gerekirse tekrar çalıştırın.
Cihaz ısınmıyor. Işıklı halkalar yanmıyor.	Montaj hatası	Kontrol panosuna giden bağlantı kablosunun doğru takılı olduğunu kontrol edin. Fiş yerine oturmalıdır.
Cihazın köşeleri çalışma sırasında yukarı doğru hafif kabarıyor.	Ocağın metali ısı nedeniyle genişler.	Bu normaldir. Soğuduktan sonra kabarma görülmez.

Müşteri hizmetleri

Cihazınızın onarılması gerektiğinde müşteri hizmetlerimiz memnuniyetle size yardımcı olacaktır. Gereksiz teknisyen ziyaretlerini de önlemek amacıyla da her zaman uygun bir çözüm bulmaktayız.

Telefonla aradığınızda lütfen cihazın ürün numarasını (E No.) ve üretim numarasını (FD No.) bildirin. Bu numaraları içeren tip etiketi cihazın alt tarafında yer almaktadır. Arıza halinde aramakla vakit geçirmemek için cihazınızın verilerini ve müşteri hizmetleri departmanının telefon numarasını buraya yazabilirsiniz.

E No.	FD No.
-------	--------

Müşteri hizmetleri ☎

Garanti süresi boyunca da hatalı kullanımdan ötürü müşteri hizmetleri departmanından bir teknisyenin çağrılmasının ücrete tabi olduğunu lütfen unutmayın.

Kullanım ömrü :10 yıldır (Ürünün fonksiyonunu yerine getirebilmesi için gerekli yedek parça bulundurma süresi)

Arızalarda onarım siparişi ve danışma

TR 444 5533
Çağrı merkezini sabit hatlardan aramanın bedeli şehir içi ücretlendirme, Cep telefonlarından ise kullanılan tarife göre değişkenlik göstermektedir.

Üreticinin yeterliliğine güvenin. Onarımların cihazınızın orijinal yedek parçalarına sahip eğitimli servis teknisyenleri tarafından yapıldığından emin olunuz.

Garanti Şartları

- Malın ayıplı olduğunun anlaşılması durumunda tüketici, 6502 sayılı Tüketicinin Korunması Hakkında Kanununun 11 inci maddesinde yer alan;
- **Sözleşmeden dönme**
- **Satış bedelinden indirim isteme,**
- **Ücretsiz onarılmasını isteme,**
- **Satılanın ayıpsız bir misli ile değiştirilmesini isteme,**
haklarından birini kullanabilir.
- **Tüketicinin bu haklarından ücretsiz onarım hakkını** seçmesi durumunda satıcı; işçilik masrafı, değiştirilen parça bedeli ya da başka herhangi bir ad altında hiçbir ücret talep etmeksizin malın onarımını yapmak veya yaptırmakla yükümlüdür. Tüketici ücretsiz onarım hakkını üretici veya ithalatçıya karşı da kullanılabilir. Satıcı, üretici ve ithalatçı tüketicinin bu hakkını kullanmasından müteselsilen sorumludur.
- Tüketicinin, **ücretsiz onarım hakkını** kullanması halinde malın;
- Garanti süresi içinde tekrar arızalanması,
- Tamiri için gereken azami sürenin aşılması,
- Tamirinin mümkün olmadığını, yetkili servis istasyonu, satıcı, üretici veya ithalatçı tarafından bir raporla belirlenmesi durumlarında;
tüketici malın bedel iadesini, ayıp oranında bedel indirimini veya imkan varsa malın ayıpsız misli ile değiştirilmesini satıcıdan talep edilir. Satıcı, **tüketicinin talebini reddedemez.** Bu talebin yerine getirilmemesi durumunda satıcı, üretici ve ithalatçı müteselsilen sorumludur.
- Malın kullanım kılavuzunda yer alan hususlara aykırı kullanılmasından kaynaklanan arızalar garanti kapsamı dışındadır.
- Tüketici, garantiden doğan haklarının kullanılması ile ilgili olarak çıkabilecek uyuşmazlıklarda yerleşim yerinin bulunduğu veya tüketici işleminin yapıldığı yerdeki **Tüketici Hakem Heyetine veya Tüketici Mahkemesine** başvurabilir.

İthalatçı Firma : BSH Ev Aletleri ve Sanayi Ticaret A.Ş.
Fatih Sultan Mehmet Mah. Balkan Cad. No:51
Ümraniye-İstanbul-Türkiye
Tel : 0216 528 90 00 Fax : 0216 528 99 99

Üretici Firma : BSH Hausgeräte GmbH
Carl-Wery Straße 34
81739 München, Germany
www.gaggenau.com
Phone : 00 49 89 4590-03

- Cihazınız; kullanma kılavuzunda gösterildiği şekilde kullanılması ve yetkili kıldığımız teknik servis elemanları dışındaki şahıslar tarafından bakım, onarım veya başka bir nedenle müdahale edilmemiş olması şartıyla bütün parçaları dahil olmak üzere tamamen malzeme, işçilik ve üretim hatalarına karşı **2 (İKİ) YIL SÜRE İLE GARANTİ EDİLMİŞTİR.**
- Arızaların giderilmesi konusunda uygulanacak teknik yöntemlerin tespiti ile değiştirilecek parçaların saptanması tamamen firmamıza aittir.
- Malın tesliminden sonraki yükleme boşaltma ve sevkiyat anında meydana gelecek arızalar garanti kapsamı dışındadır.
- Belge üzerine tahrifat yapıldığı, cihazın üzerindeki orjinal seri numarası kaldırıldığı veya tahrifat yapıldığı takdirde garanti geçersizdir.

GARANTİ ŞARTLARI

- 1- Garanti süresi malın teslim tarihinden itibaren başlar ve 2 yıldır.
- 2- Malın bütün parçaları dahil olmak üzere tamamı firmamızın garantisi kapsamındadır.
- 3- Malın garanti süresi içerisinde arızalanması durumunda, tamirde geçen süre garanti süresine eklenir. Malın tamir süresi en fazla 30 iş günüdür. Bu süre, mala ilişkin arızanın servis istasyonuna, servis istasyonunun olmaması durumunda, malın satıcısı, bayii, acentası, temsilciliği, ithalatçısı veya imalatçısından birisine bildirim tarihinden itibaren başlar. Sanayii malının arızasının 15 işgünü içerisinde giderilmemesi halinde imalatçı veya ithalatçı malın tamiri tamamlanıncaya kadar benzer özelliklere sahip başka bir sanayiye malını tüketicinin kullanımına tahsis etmek zorundadır.
- 4- Malın garanti süresi içerisinde, gerek malzeme ve işçilik gerekse montaj hatalarından dolayı arızalanması halinde, işçilik masrafı, değiştirilen parça bedeli yada başka herhangi bir ad altında hiç bir ücret talep etmeksizin tamiri yapılacaktır.
- 5- Tüketicinin onarım hakkını kullanmasına rağmen malın;
 - Tüketicie teslim edildiği tarihten itibaren, belirlenen garanti süresi içinde kalmak kaydıyla, bir yıl içerisinde; aynı arızanın ikiden fazla tekrarlanması veya farklı arızaların dörtten fazla meydana gelmesi veya belirlenen garanti süresi içerisinde farklı arızaların toplamının altıdan fazla olması unsurlarının yanı sıra, bu arızaların maldan yararlanamamayı sürekli kılması,
 - Tamiri için gereken azami sürenin aşılması,
 - Firmanın servis istasyonunun, servis istasyonunun mevcut olmaması halinde sırasıyla satıcısı, bayii, acentesi, temsilciliği, ithalatçısı veya imalatçı-üreticisinden birisinin düzenleyeceği raporla arızanın tamirinin mümkün bulunmadığının belirlenmesi, durumlarında, tüketici malın ücretsiz değiştirilmesini, bedel iadesi veya ayıp oranında bedel indirimini talep edebilir.
- 6- Malın kullanma kılavuzunda yer alan hususlara aykırı kullanılmasından kaynaklanan arızalar garanti kapsamı dışındadır.
- 7- Garanti belgesi ile ilgili olarak çıkabilecek sorunlar için Sanayi ve Ticaret Bakanlığı, tüketicinin ve Rekabetin Korunması Genel Müdürlüğü'ne başvurulabilir.

Bu belgenin kullanılmasında; 4077 sayılı Tüketicinin Korunması Hakkında Kanun ve bu Kanun'a dayanılarak yürürlüğe konulan Garanti Belgesi Uygulanma Esaslarına Dair Yönetmelik uyarınca, T.C. Sanayi ve Ticaret Bakanlığı Tüketicinin ve Rekabetin Korunması Genel Müdürlüğü tarafından izin verilmiştir.

Bu ürün GAGGENAU için BSH Ev Aletleri Sanayi ve Ticaret A.Ş. tarafından ithal edilmektedir.

BSH Ev Aletleri Sanayi ve Ticaret A.Ş. bir BSH HAUSGERÄTE GMBH kuruluşudur.

BSH EV ALETLERİ SANAYİ ve TİCARET A.Ş.

Sanayi ve Ticaret Bakanlığı

Çakmak Mah. Balkan Cad. No. 51

Garanti Belgesi

34770 Ümraniye/İSTANBUL

Belge Numarası :

Tel. : 0216 528 90 00 Fax : 0216 528 91 88

Belge Onay Tarihi :

Gaggenau Hausgeräte GmbH
Carl-Wery-Straße 34
81739 München
GERMANY
www.gaggenau.com

GAGGENAU



9000651293 ru, cs, pl, tr (950713)